

직접 위성방송 수신용 원편파 HTS 배열 안테나

정 동철*, 윤 희중**

* 우석대학교 정보통신컴퓨터공학부

** 한전 전력연구원 신기술센터

HTS antenna array with circularly polarization for DBS receiver

Dong-Chul Chung*, Hee-Jung Yun**

* Division of information, communication and computer Eng. Woosuk University

** Advanced Energy & Tech. Group, Korea Electric Power Research Institute

* dchung@woosuk.ac.kr

Abstract - In this paper we designed and measured HTS antenna array for Direct Broadcast Satellite (DBS) system. HTS antennas fabricated in this work were a four-element, 11.67 GHz, high- T_c superconducting (HTS) microstrip antenna array with corporate feed network and circular polarization for direct broadcasting satellite (DBS) system. Our antennas was designed and built on a 0.5 mm thick $YBa_2Cu_3O_{7-x}$ (YBCO) /MgO substrate. The measurement results showed good axial ratio, wide bandwidth a remarkable improvement over their metal counterpart.

1. 서 론

통신 시스템에서 마이크로파의 응용은 현재 개인휴대통신이나, 직접위성방송, 무선 LAN, 위성통신 등에 활발하게 적용되면서 그 효용성이 많이 알려져 있다. 더불어 대역통과필터나 안테나, 공진기 듀플렉서등과 같은 소자가 무선 통신 시스템에 사용되면서 이에 관한 시장이 급성장하고 있다. 따라서 최근 괄목할만한 기술 진보를 이루고 있는 고온초전도 박막 제조 기술을 이들 소자 제작에 이용할 경우 높은 효율과 이득을 얻을 수 있을 것으로 기대된다 [1]-[4].

초전도 물질이 직류(DC) 인가 전류에 대하여 저항이 없다는 것은 이미 잘 알려진 사실이다. 또한 초전도체는 교류에 대하여 약간의 저항을 가지고 있지만 일반 전도체에 비하여 매우 낮다. 일반적으로 RF전력과 마이크로파 전력에서 손실을 나타내는 표면 임피던스의 실수부인 초전도체의 표면저항 R_s 는 상전도체에 비하여 최소 10배에서 100 정도 작은 것으로 알려져 있다. 이러한 초전도체의 낮은 표면 저항을 마이크로파 소자 구현에 응용할 경우, 마이크로파 수동 소자의

삽입 손실을 현저하게 줄이고 효율을 증가시킬 수 있다. 현재까지 양질의 고온초전도 박막 제조에 관한 기술적 진보가 상당히 진척되었으며 많은 과학기술자들은 이를 마이크로파 소자를 개발하는데 이용하려고 다양한 시도를 하고 있다.

본 논문에서 저자들은 고온초전도 박막을 이용해서 제작된 직접위성방송 수신용 원편파 안테나에 대해서 기술한다. 또한 저자들은 이를 동일한 설계방식으로 제작된 일반 전도체 안테나와 그 성능을 비교할 것이다. 본 논문에서 이용된 안테나는 MgO 기판에 증착된 $YBa_2Cu_3O_{7-x}$ (YBCO)를 기반으로 제작되었으며 이를 위해 rf-마그네트론 스퍼터링을 이용해서 초전도 박막을 증착하였다. 제작된 안테나는 직접위성방송 수신용으로 설계되었으며 설계된 중심 주파수는 11.85 GHz이고 좌수원편파 (LHCP)특성을 갖도록 하였다. 일반적으로 직접위성방송 수신용 안테나로 많이 사용되는 안테나는 상용 reflector 안테나이다. 그러나 reflector 안테나는 상대적으로 매우 큰 기계구조를 가지고 있으며 강우와 강설과 같은 기상 특성에 많은 영향을 받는다. 본 논문에서 제작된 마이크로스트립 형태의 안테나 구조는 평판 구조를 가지고 있고 기상 상태나 운반 및 기지국 장착에 유리하기 때문에 위성방송 수신용 안테나로서 주목을 받고 있다. 제작된 안테나에 원편파 특성을 주기 위해 코너 절단(corner truncation) 방식을 사용하였으며 다시 원편파 특성 강화를 위해 순차 순환 위상배열 방법을 안테나 배열에 적용하였다 [5].

2. 설계 과정

2.1 원편파 안테나

현재까지 다양한 형태의 초전도 원편파 안테나가 보고 [6] 되었으며 그림 1에 본 논문에서 설계한 안테나 구조를 제시하고 있다. 설계된

안테나의 구조는 길이 L 과 폭 W 가 동일한 패치

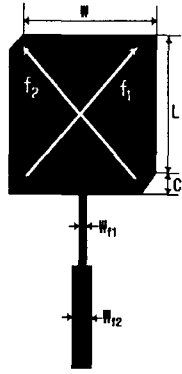


Fig. 1. The single pattern of our antennas with truncated corner for circular polarization.

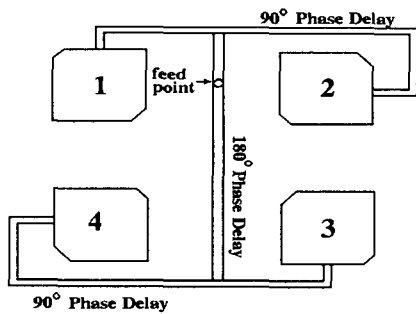


Fig. 2. Block diagram of sequentially rotated feeding technique for circularly polarized antenna array.

면에 코너 절단 방식으로 단일 급전선 방식을 채용하였다. 안테나 패치 중심과 임피던스 정합을 위해 1/4 파장 급전 선로를 사용하였으며 급전 선로의 폭을 W_{f1} , 50 Ω 급전 선로의 폭을 W_{f2} 로 하였다. 이러한 급전 구조에서 수직 장 성분은 안테나 패치면의 중심에서의 급전에 의해 여기된다. 두 개의 모드에서 각각의 공진 주파수를 f_1 과 f_2 라고 한다면 이것은 섭동영역을 향으로 다음과 같이 표현될 수 있다:

$$f_1 = f_0 \left(1 - \frac{2\Delta p}{P} \right), \quad f_2 = f_0 \quad (1)$$

여기서 Δp 는 섭동영역의 너비이며 P 는 안테나 패치의 너비이다. 길이 L 을 갖는 정사각형 패치에서 $P = L^2$ 이고 $\Delta p = 1/2c^2 + 1/2c^2 = c^2$ 이며 c 는 섭동영역의 길이이다.

2.2 순차적 순환 급전방식을 이용한 안테나 배열

순차적 순환 급전방식의 원리는 급전선로의 길이를 변화시켜 안테나 배열에 위상변화를 여기시키는 방식이다. 급전선로의 변화는 위상 지연을 여기시키며 이러한 방식으로 그림 2와 같이 급전할 경우, 0°, 90°, 180°, 270°의 위상을 변화시켜 전체적으로 안테나 패치가 좌수 방향으

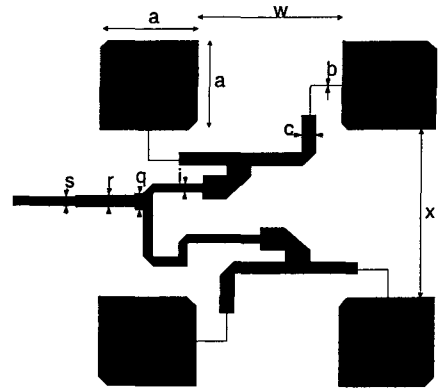


Fig. 3. The configuration of 4-element array with sequential rotation technique for circular polarization.

TABLE I .Total Dimensions of HTS Antenna array.

Parameter	Dimension (mm)
W	5.16
X	10
a	4.01
b	0.02
c	0.854
i	0.4978
q	0.9956
r	0.512
s	0.4978

회전하는 효과를 주게된다. 그림 2는 순차 순환 방식으로 급전되어 0°, 90°, 180°, 270°의 위상변화가 각각 첫 번째, 두 번째, 세 번째, 네 번째 안테나 소자로부터 여기되는 구조를 블록 다이어그램으로 제시한 것이다. 또한 그림 3과 Table I에 설계된 안테나의 패턴과 최적 설계 파라미터값을 제시하였다. 기본 설계후 최적화를 위해 전자장 해석 프로그램인 IE3D를 이용하였으며 안테나 방사패턴 등을 각종 파라미터들을 계산하였다.

2.3 초전도 안테나 비교용 금 안테나의 제작

본 논문에서 사용된 고온초전도 박막은 rf-magnetron 스퍼터링을 이용해서 MgO 기판 위에 증착된 YBCO 초전도 박막이며 기판의 크기는 2 cm x 2 cm이고 두께는 0.5 mm였다. 제조된 고온초전도 박막은 박막의 배면에 400 nm 두께의 금 접지면을 가지고 있으며 열 증착 방식으로 제조되었다. 안테나 제작을 위해 표준 식각법을 이용하였고 EDTA (Ethylene Diamine Tetraacetic Acid ; $C_{10}H_{16}N_2O_8$) 수용액을 이용해 습식으로 식각하였다. 동일한 패턴을 갖는 비교용 금 안테나가 동일한 기판 위에 열 증착방식으로 제작되었으며 기판의 크기는 2 cm x 2 cm이고 두께는 0.5 mm였다.

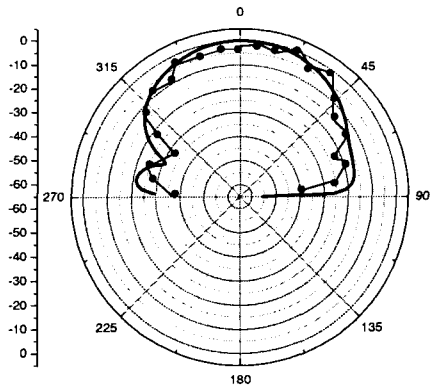


Fig. 4. Radiation pattern of our HTS antenna array for $\Phi = 0^\circ$ plane.

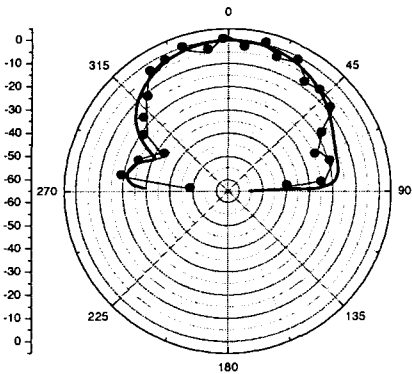


Fig. 5. Radiation pattern of our HTS antenna array for $\Phi = 90^\circ$ plane.

3. 실험 결과

본 논문에서 설계되고 제작된 고온초전도 배열 안테나와 비교용 금 배열 안테나의 측정을 위해 HP 8752D vector 회로망 해석기를 사용하였으며 모든 측정은 마이크로파용 암실에서 이루어졌다. 각각의 안테나는 송신용 안테나 모드로서 측정하였고 표준 혼 안테나가 수신용 안테나로서 사용되었다.

3.1 안테나 방사패턴

그림 4과 그림 5에 측정된 방사 패턴을 제시하였으며 측정시 주파수는 11.67 GHz였다. 그림에서 실선이 이론적으로 계산된 방사패턴을 나타내며 원점을 가진 실선이 측정된 결과를 나타낸다. 측정된 방사패턴은 전체적으로 이론적으로 계산된 방사패턴과 개략적인 일치성을 보여주고 있다. 그림으로부터 그림 4와 그림 5의 방사패턴 ($\Phi = 0^\circ$ 과 $\Phi = 90^\circ$ 평면)은 각각 이론적 방사패턴값과 측정된 방사패턴 값이 거의 동일한 형태를 보이고 있음에 주목할 필요가 있다. 이는 본 논문에서 제작된 안테나나 원편파 특성을 보여주고 있음을 시사하는 것이다.

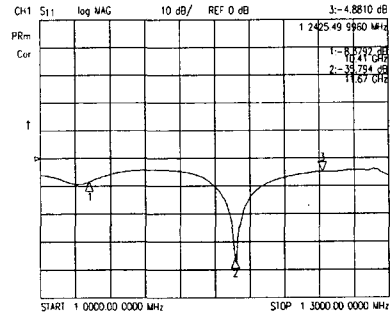


Fig. 6. Return loss for our HTS antenna array at 77K

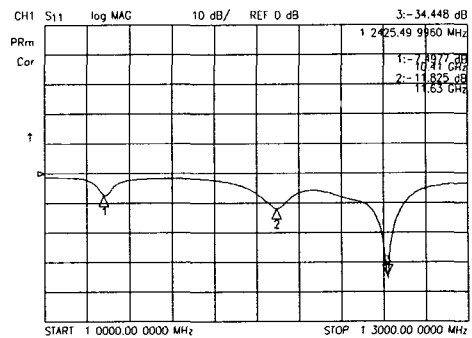


Fig. 7. Return loss for gold counterpart array at room temperature.

부가적으로 방사패턴의 측면 각도에서 이론값과 측정값의 차이가 보이는데 이는 제작오차에서 기인하는 것으로 보여지는 안테나 위치와 접지면과의 뒤틀림에서 오는 것으로 설명되어질 수 있다.

3.2 반사 손실, 정재파비와 대역폭

그림 6과 그림 7에 상온과 액체질소 비등점인 77 K에서 측정된 고온초전도 안테나와 비교용 금 안테나의 반사손실을 제시하였다. 측정된 초전도 안테나의 반사손실은 11.67 GHz의 공진 주파수에서 -35.79 dB를 나타내고 있다. 또한 측정된 금안테나의 반사손실은 역시 11.63 GHz의 공진 주파수에서 -11.83 dB를 나타내고 있다. 특히 금안테나에서는 12.43 GHz에서 -34.45 dB의 반사손실을 나타내는 부가적인 공진이 보이는데 이는 냉각기 속에 안테나를 장착하는데에서 기인하는 문제로 생각된다. 또한 각각의 안테나가 공진주파수에서 상당한 차이를 보여준다. 이러한 공진주파수의 차이는 측정온도와 제작 오차에서 기인하는 기판 유전률의 변화로부터 기인하는 것으로 생각된다.

측정된 두 안테나의 정재파비 (VSWR)를 그림 8과 그림 9에 제시하였다. 고온초전도 배열 안테나의 정재파비는 공진주파수에서 1.0329였으며 금 안테나 배열에서의 정재파비는 역시 공진 주파수에서 1.0393였다. 만약 주파수 대역폭을 정재파비가 2:1이거나 그 이하로 했을 때 고온 초전도 배열 안테나의 대역폭은 11.45 GHz로

4. 결 론

본 논문의 주된 목적은 직접위성방송 수신과 같은 위성통신 시스템에서 원편파 고온초전도 배열 안테나를 설계하는 것이다. 본 논문에서 설계되고 제작된 안테나는 비교용 금 안테나에 대한 상대 이득이 1.54 dB였으며 측정된 대역폭 또한 3.4 %였다. 이러한 결과들은 본 논문에서 제작된 고온초전도 배열 안테나가 다른 고온초전도 배열 안테나에 비해서 우월한 특성을 보여주고 있음을 뜻하며 제작된 안테나가 다양한 통신 시스템에서도 상대적으로 유용한 특성을 나타낼 것으로 보여진다.

[참 고 문 헌]

- [1] M. A. Hein, "Progress, properties and prospects of passive high-temperature superconductive microwave devices in Europe", *Supercon. Sci. Technol.* vol. 10 pp. 867 - 871, 1997.
- [2] K. Y. Kang et.al., "Microwave radiation and sensing of Josephson junction with the log-periodic toothed trapezoid antenna of high-Tc superconducting thin films", *IEEE Trans. Appl. Supercond.* vol. 9, no. 2 pp. 3074 - 3076, 1999.
- [3] D.-C. Chung et.al., "Comparison Between High-Tc Superconducting Microstrip Filters and Normal Conducting Counterparts", *IEEE Trans on Applied supercond.*, vol. 9 no. 2 pp.3882-3885, 1999.
- [4] M. A. Richard et.al., "Superconducting microstrip antennas: an experimental comparison of two feeding methods", *IEEE Trans. Antennas Propagat.*, vol. 41, No. 7, pp.967-974, 1993.
- [5] P. S. Hall et., "Design Principle of Sequentially Fed, Wide Bandwidth, Circularly Polarised Microstrip Antennas", *IEE Proc.*, vol.136, Part H, No. 5, pp.381-389, 1989
- [6]. D. Morrow et. al., "Circularly polarized 20-GHz High-Temperature superconducting antenna array", *IEEE Trans on Applied supercond.*, vol. 9 no. 4 pp.4725-4731, 1999.

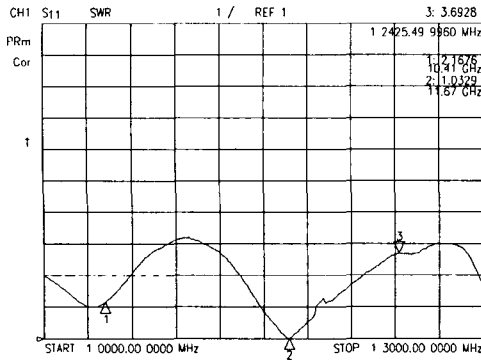


Fig. 8. VSWR of our HTS antenna array at 77 K.

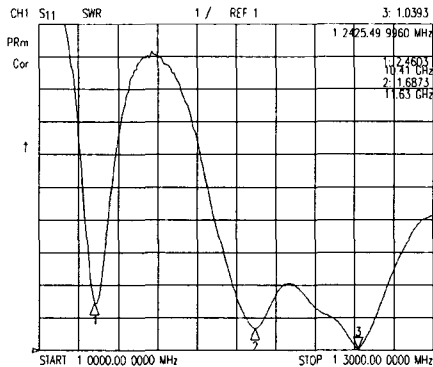


Fig. 9. VSWR of our gold antenna array at room temperature.

부터 11.85 GHz까지이며 전체 유효 대역폭은 3.4 %로 계산되어진다. 같은 방식으로 금 배열 안테나의 대역폭은 12.20 GHz에서부터 12.45 GHz까지이며 전체 유효 대역폭은 3.6 %로 계산되어진다. 이러한 광대역 특성의 유효 대역폭은 참고 문헌 [4]의 Richard 박사의 보고에 비해 3.5배 정도 향상된 결과이다.

3.3 고온초전도 배열 안테나와 비교용 금안테나 배열의 상대 이득

프리스의 전달 공식을 사용해서 금 배열 안테나의 이득 G_{gold} 에 대한 HTS 배열 안테나의 이득 G_{HTS} 의 상대이득은 아래 식과 같이 계산할 수 있으며

$$\frac{G_{HTS}}{G_{gold}} = \frac{\frac{|S_{21}^{max}|_{HTS}^2 + |S_{21}^{min}|_{HTS}^2}{1 - |S_{22}|_{HTS}^2}}{\frac{|S_{21}^{max}|_{gold}^2 + |S_{21}^{min}|_{gold}^2}{1 - |S_{22}|_{gold}^2}} \quad (2)$$

이때, S_{21}^{max} 와 S_{21}^{min} 는 전계의 최소값과 최대값이다. 이득의 측정은 각각 안테나의 공진 주파수에서 측정되었으며 상대 이득은 77 K에서 1.54 dB였다.