

# Split filter 구조를 이용한 직교변환영역에서의 적응 필터링

정진훈, 안규영, 남상원  
한양대학교 대학원 전자전파통신공학과

## Transform-domain Adaptive Filtering using the Split Filter Structure

Jin-Hoon Jung, Kyu-Young An, and Sang-Won Nam  
Department of Electrical and Computer Engineering,  
Hanyang University, Seoul, 133-791, Korea  
E-mail : swnam@hanyang.ac.kr

### Abstract

본 논문은 LMS 적응 필터의 수렴성능의 향상을 위한 새로운 적응신호처리 기법을 제안한다. 기존의 LMS 알고리즘의 문제점으로는 수렴특성이 입력 벡터의 자기상관행렬의 고유치 분포에 영향을 받는다는 점이다. 본 논문은 두 선행처리 기법, 즉, 직교 변환에 의한 선행처리 기법과 split filter 구조 필터링 기법을 결합하여 보다 개선된 수렴특성을 갖는 적응신호처리 기법을 제안한다.

### I. 서론

LMS 알고리즘은 구조의 간결성과, 적은 계산량으로 인해 적응 필터링 알고리즘으로 광범위하게 사용되고 있다[1-5]. 그러나, LMS 알고리즘의 수렴특성은 입력 벡터의 자기상관 행렬의 고유치 분포에 따라 많은 차이를 보이게 된다. 이러한 문제점을 보완하기 위하여, 직교 변환 및 전력 정규화를 통한 선행 처리 기법 이용하여 자기 상관 행렬의 최대 고유치와 최소 고유치 간의 배율을 낮춤으로써, 수렴성능을 향상시킬 수 있다[6,7].

이러한 입력신호의 특성을 이용하는 방법 외에, split 구조에 의한 적응 필터링 기법이 제시되었다[2,4,5]. 이것은 필터의 구조를 symmetric 및 antisymmetric 구조를 갖는 두 개의 직교하는 선형위상형 필터로 분해하여 적용시키는 방법이다. 임의의 필터는 symmetric 및

antisymmetric 구조의 선형위상형 필터로 분해할 수 있고, 각각의 필터는 상호간 직교하는 특성을 갖는다. 즉, 하나의 transversal 필터는 두 개의 필터로 분해될 수 있으며, 각각의 split 구조 선형 위상형 필터에 의한 적응 필터링은 더욱 빠른 수렴특성을 갖게 된다. 이러한, split 구조에 의한 적응 필터링은 연산량이 매우 적고, 입력 신호의 특성과 독립된 수렴성능의 개선 효과를 갖는다 [2,4,5].

본 논문은 이러한 두 방법, 즉, 직교 변환에 의한 선행처리 기법과 split 구조에 의한 기법을 결합하여, 보다 수렴특성이 개선된 적응 필터링 기법을 제안하고자 한다. 즉, 직교 변환에 의한 선행처리 기법으로 처리된 신호를 split 구조의 적응필터를 통하여 혼련시킴으로써, 수렴성능을 향상시킬 수 있음을 보인다. 이러한 기법은 기존의 직교변환에 의한 선행처리 기법에 비해, 연산량의 큰 증가 없이 적응 필터의 수렴성능을 개선함으로써, LMS 적응 필터링의 수렴속도 문제를 보완하고자 한다.

본 논문의 구성은 다음과 같다. 다음 절에서는 직교변환영역에서의 적응 필터링 문제를 소개하고, III 절에서는 split 구조를 통한 적응 필터링을 다룬다. IV 절에서는 split filter 구조를 이용한 직교변환 영역에서의 적응 필터링 기법을 제안하고, 모의실험을 통해 검증한다(VI 절).

## II. 직교 변환 영역에서의 적응 필터링

본 절에서는 직교변환을 통한 LMS 알고리즘의 수렴속도 개선에 대하여 설명한다. 입력 신호가 유색 신호일 경우 유니타리 변환을 통하여, 입력 신호의 자기상관 행렬 고유치 분포를 낮춤으로써, LMS 알고리즘의 수렴속도를 향상시킬 수 있음을 설명한다.

### 2.1 유니타리 변환을 통한 백색화

변환영역에서의 적응 필터링은 입력 신호가 유색 신호일 때 보다 빠른 수렴을 위해 사용된다. 입력 신호가 유색 신호일 경우, 입력 신호의 유니타리 변환을 통해 입력 신호를 직교화(orthogonalization)한다. 이 선행처리 과정을 통해 유색 신호를 백색 신호화(whitening)하게 된다. 이것은 입력 신호의 유니타리 변환  $T$  을 통해 구현된다.

$$R_{Tx} = T^* R_{xx} T^T \quad (1)$$

이와 같은 유니타리 변환으로는 대표적으로 KLT, DFT, DCT, DWT 등이 있다[3]. 가장 이상적인 유니타리 변환은 KLT 이다. 그러나, KLT 의 경우, 자기상관 행렬의 고유벡터를 사용하기 때문에, 대상입력에 대한 정확한 자기상관행렬을 필요로 하는 문제점이 있다. 또한, 대상 신호마다 각각 다른 기저벡터가 사용되므로, 실제적인 사용에는 무리가 따른다. 이러한 KLT 를 대체하기 위해 각 열(또는 행) 벡터가 직교하는 특성을 가지는 행렬을 사용한다. 이때, 각 기저벡터를 어떤 것을 사용하는가에 따라 변환의 종류가 결정된다. 이러한 직교변환에는 대표적으로 DFT, DCT, DWT, M-band DWT 등이 있으며 [1,3,6,7], 변환에 쓰이는 기저벡터가 신호에 따라 독립적으로 존재하므로, 실제의 백색화는 이러한 유니타리 변환을 통해 이루어진다. 적절한 직교 변환을 사용하였을 경우, 자기상관행렬은 대각성분을 제외한 성분들은 상대적으로 매우 작게 된다. 그러나, 각 변환의 성능은 신호의 종류에 따라 다르기 때문에, 일반적으로 어떤 변환이 가장 우수하다라는 판단은 내릴 수가 없다 [1,3,6,7].

### 2.2 직교변환에서의 적응 필터링

LMS 알고리즘은 기본적으로 steepest-descent 방법

에 그 기초를 두고 있다[1,3,6,7]. 이 기법은 최소 자승 오차의 gradient 방향으로 step-size 만큼 적응 필터 벡터를 개선하여 최소자승오차를 최소화하는 방법이다. 이러한 steepest-descent 방법의 수렴조건과 수렴속도는 자기상관 행렬의 고유치에 따라 정해진다. LMS 알고리즘의 수렴속도는 step-size 가 고정되어 있을 경우 입력 벡터의 자기상관행렬의 고유치분포(eigenvalue spread)에 의해 결정된다. 고유치 분포란 자기상관행렬의 고유치의 최대값과 최소값의 비로써  $\lambda_{\max} / \lambda_{\min}$  으로 정의 된다. 일정한 step-size 일 때 LMS 알고리즘의 수렴속도는 고유치분포의 값에 반비례하는 관계를 가진다.

이러한 문제를 극복하기위해 유니타리 변환을 통한 적응 필터링이 제안되었다. 유니타리 변환을 통해 백색화된 입력신호를 추정된 전력값으로 정규화하여 입력벡터의 고유치분포를 낮춤으로써 보다 빠른 수렴성능을 얻을 수 있다.

## III. Split 구조를 이용한 적응필터링

본 절에서는 Split 구조를 통한 적응필터의 수렴속도 개선에 대하여 알아보고자 한다. Split 구조는 transversal 필터를 직교하는 두개의 선형 위상형 필터로 분해하여 처리한다. 이러한 적응 LMS 필터링에 split 구조를 적용함으로써 transversal 구조보다 개선된 수렴성능을 얻을 수 있다.

### 3.1 선형위상형 필터

선형위상형 필터는 아날로그필터에는 없고 디지털 필터에만 있는 독특한 구조이다. 필터의 impulse response 가 positive symmetry 또는 negative symmetry 의 형태일 경우, 선형위상형 필터가 되며, 이러한 선형위상형 필터의 경우 위상응답이 완전한 선형특성을 가지게 된다. 이러한 선형위상형 필터의 impulse response 는 필터의 차수가  $N$  일 때 다음과 같은 특징을 가진다.

Positive symmetry

$$h(n) = h(N-1-n) \quad (2)$$

Negative symmetry

$$h(n) = -h(N-1-n) \quad (3)$$

### 3.2 Split 구조

입의의 필터는 식(4)와 같이 두 개의 선형위상형 필터의 합으로 나타낼 수 있다.

$$\mathbf{h} = \mathbf{h}_s + \mathbf{h}_a, \quad (4)$$

이때,  $\mathbf{h}_s$  는 positive symmetry,  $\mathbf{h}_a$  는 negative symmetry 구조의 필터를 나타낸다. 각각의 선형위상형 필터는 다음과 같이 나타낼 수 있다.

$$\mathbf{h}_s = [\mathbf{I}\mathbf{h} + \mathbf{J}\mathbf{h}] \times 1/2 \quad (5)$$

$$\mathbf{h}_a = [\mathbf{I}\mathbf{h} - \mathbf{J}\mathbf{h}] \times 1/2 \quad (6)$$

구체적으로, 여기에서  $\mathbf{I}$  는 identity 행렬이며,  $\mathbf{J}$  는 reflection 행렬이다. 즉,

$$\mathbf{I} = \begin{bmatrix} 1 & 0 & \dots & 0 \\ 0 & 1 & \dots & 0 \\ \vdots & \vdots & \ddots & \vdots \\ 0 & 0 & 0 & 1 \end{bmatrix}, \quad \mathbf{J} = \begin{bmatrix} 0 & 0 & \dots & 1 \\ \vdots & \vdots & \ddots & \vdots \\ 0 & 1 & \dots & 0 \\ 1 & 0 & 0 & 0 \end{bmatrix} \quad (7)$$

하나의 필터를 선형위상형 필터로 분해하기 위하여 다음과 같은 행렬을 정의한다.

$$\mathbf{C}_s = \begin{bmatrix} \mathbf{I}_{N/2} \\ -\mathbf{J}_{N/2} \end{bmatrix}, \quad \mathbf{C}_a = \begin{bmatrix} \mathbf{I}_{N/2} \\ \mathbf{J}_{N/2} \end{bmatrix} \quad (8)$$

이때,  $\mathbf{C}_s$  와  $\mathbf{C}_a$  의 span 은 상호간에 직교하는 space 를 형성한다. 즉,  $\mathbf{C}_a^T \mathbf{C}_s = \mathbf{0}_{N/2 \times N/2}$  의 관계를 가진다. 특히, split 구조의 적응필터는 그림 1 과 같은 구조를 갖는다. 이때, 크기  $N$  의 입력벡터  $\mathbf{x}(n)$  은  $\mathbf{C}_s$  와  $\mathbf{C}_a$  를 통해 각각  $N/2$  크기의 입력벡터  $\mathbf{x}_a, \mathbf{x}_s$  로 변환되어 각각의 symmetry 와 anti-symmetry 필터의 입력으로 인가된다. 특히,  $\mathbf{x}_a, \mathbf{x}_s$  가 각각  $\mathbf{h}_s$  (symmetry)와  $\mathbf{h}_a$  (anti-symmetry) 를 통과한 후 출력간에도 상호간 직교하는 특성이 있다. 이때, 선형위상형 필터는 symmetry (또는 negative symmetry)이기 때문에  $N/2$  차의  $\mathbf{h}_s$  와  $\mathbf{h}_a$  를 이용하여 적응 필터링할 수 있으므로, 전체 필터링의 연산량을 크게 증가시키지는 않는다.

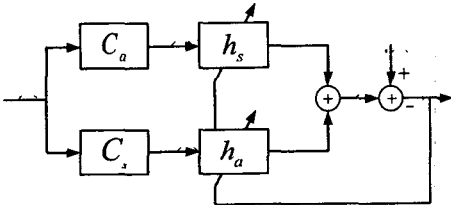


그림 1. Split 필터의 구조

#### IV. Split filter 구조를 이용한 직교변환 영역에서의 적응 필터링

앞 절에서 설명된 바와 같이 입력신호가 유색신호 일 때 유니타리 변환을 적용한 적응 필터는 향상된 수

렴속도를 보인다. 이에 반하여, split 구조의 적응필터는 입력신호에 대한 조건이 없기 때문에 백색화를 위한 유니타리 변환 후의 신호에 추가 적용하면 보다 더 향상된 수렴특성을 기대할 수 있다.

본 논문에서는 두 가지 선행 처리기법, 즉, 유니타리 변환을 이용하는 방법과 split 구조의 적응 필터링을 결합한 방법을 제시하고자 한다(그림 2 참조). 유니타리 변환을 통해 백색화 된 입력벡터는 전력추정 단계를 거친 후,  $\mathbf{C}_s$  와  $\mathbf{C}_a$  를 통해 symmetry 와 anti symmetry 필터의 입력으로 쓰인다. Split 구조는 입력신호의 특성에 대한 가정이 없으므로 유니타리 변환후의 입력신호로부터 transversal 구조 보다 더 빠른 수렴특성을 나타내게 된다.

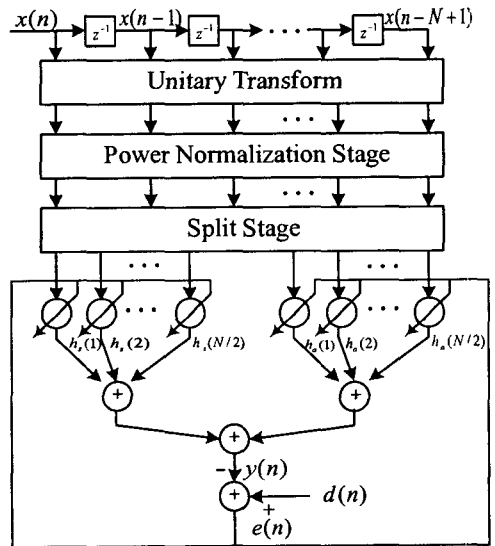


그림 2. Split 구조를 적용한 직교변환 영역에서의 적응 필터링

#### V. 모의 실험

IV 절에서 제안한 split 구조와 유니타리 변환을 이용한 LMS 알고리즘으로 등화기 수렴성능 향상에 대해 테스트하였다. 일반 등화기의 입력으로 다음과 같은 형태의 신호를 가정하였다.

$$x(n) = \sum_{k=0}^{N-1} h(k) u(n-k) + v(n) \quad (9)$$

$u(n)$  은 +1 또는 -1 인 랜덤 신호이며,  $h(n)$  은  $x(n)$  이 통과하는 채널의 impulse response 이다. 또한,  $v(n)$  은

AWGN 이다. 특히, 채널의 impulse response  $h(n)$  은 다음과 같은 raised cosine channel 모델을 사용하였다[3].

$$h(n) = \begin{cases} \frac{1}{2} \left[ 1 + \cos\left(\frac{2\pi}{W}(n-2)\right) \right], & n=1,2,3 \\ 0, & \text{otherwise} \end{cases} \quad (10)$$

각  $W$  에 대한  $x(n)$  의 고유치 분포는 표 1 과 같다

표 1:  $W$  에 따른 채널의 고유치분포

$W$	2.9	3.1	3.3
$\lambda_{\max}$	0.3339	0.2136	0.1256
$\lambda_{\min}$	2.0296	2.3761	2.7263
$\lambda_{\max} / \lambda_{\min}$	6.0782	11.1238	21.7132

$v(n)$  의 SNR 은 40dB 로 설정하였으며, 등화기의 차수는 10 차를 사용하였다. 본 모의 실험에서 사용된 유니터리 변환은 널리 사용되고 있는 DCT 와 DWT 를 사용하여 각각 모의 실험 하였다. 어떤 유니터리 변환이 성능이 우수한가에 대한 평가는 신호의 특징에 따라 차이가 있으므로 일반적인 성능 평가는 하지 않는다. 또한, 모의 실험에 사용된 채널은  $W$  가 2.9 에서 각각 실행하였으며, 사용된 step size 의 크기는 각각 0.02 이다.

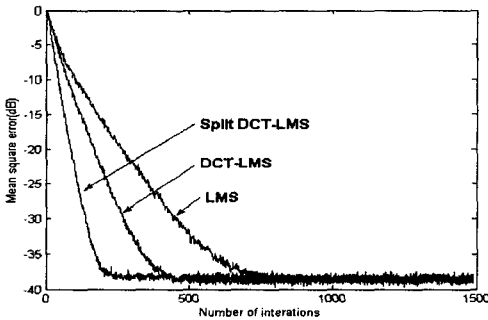


그림 3. Split-DCT 를 사용했을 때의 수렴곡선

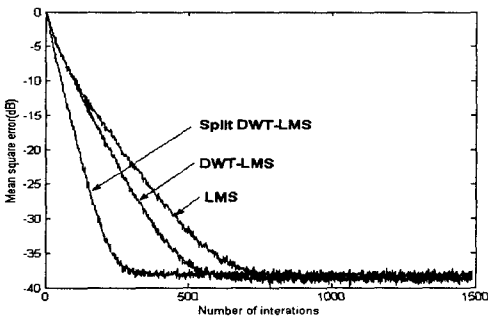


그림 4. Split-DWT 를 사용했을 때의 수렴곡선

모의 실험결과(그림 3 및 그림 4 참조)로부터 기존의

LMS 방법보다 제안된 기법이 더욱 향상된 수렴성능을 보임을 확인할 수 있었다.

## VI. 결 론

본 논문에서는 유니터리 변환을 통한 전처리 과정과 split 구조의 필터를 결합하여, 기존의 유니터리 변환을 이용한 LMS 알고리즘보다 수렴 성능이 향상된 적응 알고리즘을 제안하였다. 즉, 변환 영역 필터링과 Split 구조 적용은 기존의 적응 필터링 기법에 비해 연산량의 큰 부담 없이 적응필터의 수렴 성능을 향상시킬 수 있었다. 모의 실험결과 기존의 방법보다 더욱 향상된 수렴성능을 보임을 입증하였다.

## 참 고 문 헌

- [1] D.F. Marshall and W. Kenneth Jenkins, "The use of orthogonal transforms for improving performance of adaptive filters," *IEEE Trans. on circuits and systems*, vol. 36, no.4, pp. 474-484, Apr. 1989.
- [2] K.C. Ho and P.C. Ching, "Performance Analysis of a split-path LMS adaptive filter for AR modeling," *IEEE Trans. on Signal Processing*, vol. 42, no. 5, pp. 1779-1281, May 1994.
- [3] S. Haykin, *Adaptive Filter Theory*, 4th ed., Prentice-Hall, 2002.
- [4] L.S. Resende, J.M.T. Romano and M.G. Bellanger, "Adaptive split transversal filtering: a linearly-constrained approach," *IEEE IAS-SPCC 2000*, pp. 213-217, Oct. 2000.
- [5] P.C. Ching and K.F. Wan, "A unified approach to split structure adaptive filtering," *IEEE ISCAS '95*, vol. 3, pp. 1604-1607, May 1995.
- [6] S. Hosur and A.H. Tewfik, "Wavelet transform domain adaptive FIR filtering," *IEEE Trans. on Signal Processing*, vol. 45, no. 3, pp. 617-630, Mar. 1997.
- [7] S.S. Narayan, A.M. Peterson, and M.J. Narasimha, "Transform domain LMS algorithm," *IEEE Trans. on Acoust., Speech, Signal Proc.*, vol. ASSP-31, no. 3, pp. 609-615, Jun. 1983.