

# JPEG 호환 프래절 워터마킹 알고리즘의 하드웨어 구현

김진현, 김승원  
서경대학교 컴퓨터공학과  
전화 : 02-940-7294 / 핸드폰 : 011-9920-9289

## H/W Implementation of JPEG compatible fragile watermarking algorithm

Jin-Heon Kim, Seung-Won Kim  
Dept. of Computer Engineering, Seokyeong University  
E-mail : kbulls@softn.net

### Abstract

This paper presents a H/W module that executes a fragile watermarking algorithm. The module inputs sequentially quantized DCT values, encodes watermark and then outputs watermarked DCT coefficients. A fragile and invisible watermarking algorithm is adopted, modified and enhanced here to reduce H/W size and image degradation. The module can be directly inserted between DCT quantizer and VLC encoder in wide spread JPEG/MPEG encoder. The module is expected to be used for real-time authentication purpose in DVR(Digital Video Recorder) or digital cameras.

### I. 서론

디지털 영상의 워터마킹(watermarking)은 저작권 보호와 저작자가 제작하였음을 증빙하는 인증용 등의 목적으로 많이 활용되고 있다[1]. 프래절(fragile) 워터마킹 기법은 수정하였을 때 워터마크가 쉽게 파괴되는 특징을 이용하여 저작자 인증용으로 많이 활용된다. 이렇게 인증용으로 활용되는 대표적인 사례로는 디지털 카메라[2]와 디지털 영상 녹화 장치를

들 수 있다. 워터마킹의 온라인 실시간 처리를 위해서는 알고리즘을 H/W로 처리할 수 있는 모듈의 개발이 필요하다고 하겠다.

본 논문에서는 기존 프래절 워터마킹 기술 중, JPEG 호환의 특징을 알고리즘[3]을 보완하고[4], 하드웨어에 맞게 모듈화하여 구현하였다. 이 모듈화된 알고리즘의 가장 큰 장점은 기존의 JPEG 디코더를 그대로 삽입하여 사용할 수 있다는 것이다. 즉 워터마크가 삽입된 영상이 일반적인 JPEG 복원 칩/알고리즘에 투명하게 통과될 수 있어서 별도의 복잡한 과정 없이 사용될 수 있다는 것이다.

### II. 알고리즘

#### 2.1 JPEG 호환 프래절 워터마킹 알고리즘

본 논문에서 제시한 워터마킹 알고리즘은 논문[3]에서 제안한 수정된 JPEG 호환 프래절 워터마킹 알고리즘에 기초를 두고 있다.

이 방법은 AC계수의 값이 임계치(threshold) 값보다 클 경우 룩업 테이블(Look Up Table)에 의거하여 계수 값을 수정하는 방법으로 워터마크를 삽입하고 있다. [4]에서는 이때에 계수 값이 모두 임계치 값보다 작은 평탄(smooth)영역일 경우를 대비하여 링크드 백업 임베딩(Linked Backup Embedding)이라는 기법을 제안하였다. 그림 1은 링크드 백업 임베딩 기법의 개요이다.

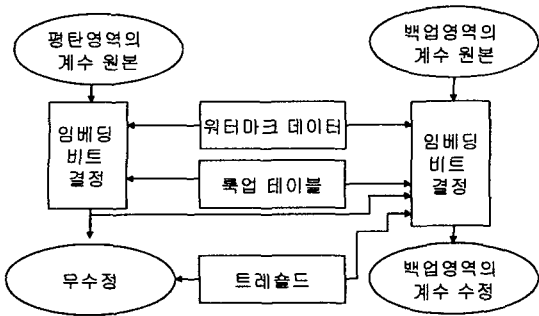


그림 1 링크드 백업 임베딩 기법의 개략도

이 알고리즘은 하드웨어로 구현함에 있어 몇 가지 문제점을 갖고 있다.

1) 대용량 버퍼가 요구된다.

링크드 백업 임베딩 기법은 영상의 상단 부분과 하단 부분의 데이터를 링크시켜 백업 되는 구조를 갖고 있다. 이때 영상 데이터가 순차적으로 들어올 경우 전체영상의 절반에 해당하는 버퍼를 요구하게 된다. 대용량의 버퍼는 워터마킹 모듈의 크기를 키우게 되고 생산비용이 늘어나게 된다.

2) 긴 지연 시간을 갖는다.

링크드 백업 임베딩 기법은 영상의 절반에 해당하는 데이터를 보유하기 전에는 워터마킹된 데이터를 출력해 낼 수 없다. 따라서 영상의 절반을 받는데 걸리는 시간에 해당하는 긴 지연 시간을 갖게 된다. 긴 지연 시간은 적용함에 따라서 실시간 압축을 어렵게 만든다.

III. 제안하는 하드웨어의 구조

3.1 미러 링크드 백업 임베딩 기법

미러 링크드 백업 임베딩(MLBE : Mirror-Linked Backup Embedding)기법은 그림 2와 같이 영상을 좌우로 영역을 나누어 평탄영역의 워터마크 삽입을 시도하는 구조를 갖고 있다.

MLBE 기법은 그림 3에서 볼 수 있듯이 기존의 기법에 비교하여 매우 작은 크기의 버퍼를 요구한다. 기존의 기법과 MLBE 기법의 요구되는 버퍼의 크기를 비교하면 다음과 같이 정리된다.

Wth : Image width	Hht : Image Height
기존기법 : $Wth * (Hht / 2)$	
MLBE기법 : $(Wth / 2) * 8$	

일반적인 NTSC SQ Pixel 표준영상의 해상도(640 \* 480)

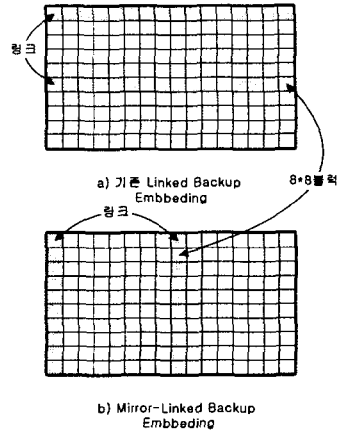


그림 2 기존의 기법과 MLBE기법의 요구되는 버퍼량의 차이

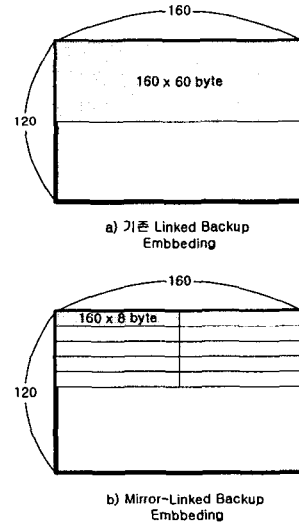


그림 3 기존의 기법과 MLBE기법의 링크 방향의 차이

480)를 가진 이미지의 경우 기존기법에 비해 1/60 로 버퍼의 크기를 줄일 수 있게 되는 것이다. 또한 버퍼의 크기를 줄임에 따라서 그만큼의 지연시간을 줄일 수 있어 모듈화된 워터킹의 적용이 유리하게 된다.

3.2 워터마킹 모듈의 내부구조

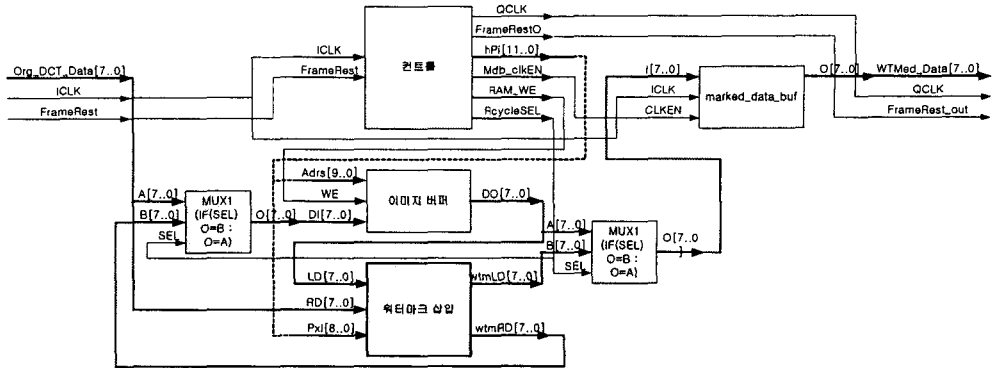


그림 4 워터마킹 모듈의 내부 구조

3.1에서 제안한 알고리즘을 하드웨어로 적용한 모델이 그림 4의 워터마킹 모듈이다. 워터마킹 모듈은 기능별에 따라서 여러 개의 블록으로 나누어 질수 있는데, 여기서 컨트롤 블록은 워터마킹 모듈의 전체적 흐름을 제어하는 역할을 담당하는 중요한 역할을 한다.

워터마킹 모듈의 흐름은 크게 '페이지 1'과 '페이지 2'로 나눌 수 있다(그림 5). 페이지 1은 영상 중에서 좌측 영역이 모듈로 들어올 때를 말하고, 페이지 2는 우측 영역이 모듈로 들어올 때를 말한다. 여기서 페이지가 바뀌는 주기는 이미지 버퍼의 크기와 같으며, 각 페이지에 하는 일은 다음과 같다.

페이지 1	/. '이미지 버퍼'의 출력 데이터(우측 페이지 동안 저장된 워터마킹된 우측 영역 데이터)를 '마크드 데이터 버퍼'로 저장. /. 동시에 인풋 데이터를 '이미지 버퍼'에 저장.
페이지 2	/. '이미지 버퍼'의 출력 데이터(좌측 페이지 동안 저장된 인풋 데이터)를 우측 영역 데이터와 워터마크 삽입 블록에 의해 워터마킹. /. 워터마킹된 두 영역의 데이터중 좌측 데이터는 '마크드 데이터 버퍼'에 저장하고, /. 우측 데이터는 이미지 버퍼에 저장.

### 3.3 워터마킹 삽입 블록

워터마크 삽입 블록에서는 좌측 영역의 데이터(LD) 1바이트와 우측 영역의 데이터(RD) 1바이트를 워터마킹을 통한 데이터 수정을 한다.

그림 6에서 워터마킹 삽입 블록을 내부로 보면 LD와 RD가 변할 수 있는 +1과 -1을 연산하고, 이 연산된 데이터를 '데이터 셀렉트 컨트롤러'가 선택하여 출력하는 흐름을 갖는다. 여기서 '데이터 셀렉트 컨트롤러'는 LD와 RD의 크기와 위치, 그리고 삽입 하고자 하는 워터마크 데이터 비트에 의거 하여 결정하게 된

다(논문[4] 참조).

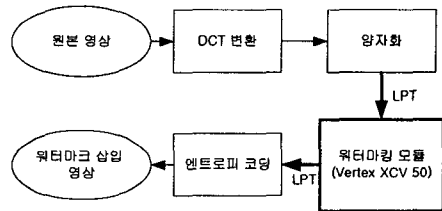


그림 6 워터마킹 모듈의 삽입

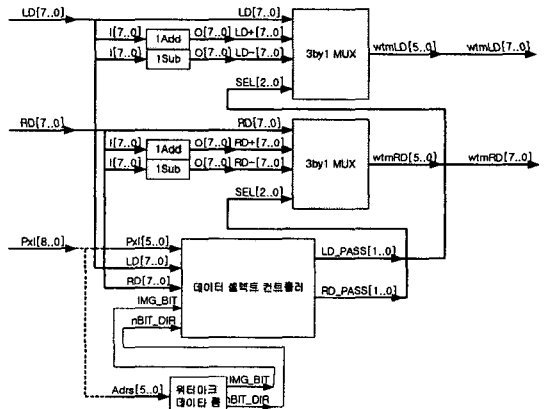


그림 7 워터마킹 삽입 블록의 내부 구조

## IV 실험 및 결과

위에서 제시된 알고리즘은 Elisis EDA-KIT 2000 Series(Target FPGA : Virtex XCV50-4 PQ240)에서 구현하였다. DCT 데이터는 LPT 포트를 통하여 그림 7과 같은 방법으로 제공하였다. 실험은 여러 가지 특

징을 갖는 다수의 영상 이미지에 워터마크를 삽입함으로써 이루어졌으며, 다음과 같은 실험결과를 얻을 수 있었다.

1) 워터마크 삽입률

워터마크의 삽입률은 영상의 특징에 따라 차이를 보였다. 즉, 사막과 같이 가로방향으로 평탄한 영상에서는 기존 알고리즘이 삽입률이 높았으며, 세로방향으로 평탄한 영상에서는 MLBE 알고리즘이 삽입률이 높았다.

2) 화질(PSNR)

기존 알고리즘의 삽입 전후의 PSNR 값과 MLBE 알고리즘의 삽입 전후의 PSNR 값을 측정, 비교하였다. 기존 알고리즘을 적용했을 때와 MLBE 알고리즘을 적용했을 때의 PSNR은 영상의 특징에 따라 약간의 차이를 보였는데, 그 이유는 삽입률이 영상의 특징에 따라 다르므로, 삽입률이 작은 영상일수록 PSNR 값이 상대적으로 크게 나오게 된다. 하지만, 대부분의 영상에서 30dB~60dB의 높은 값을 나타내었다.

3) 속도

MLBE 알고리즘을 FPGA 구현을 통하여 시스템 클럭(ICK)의 최대속도를 예측해 보았다. 실험 과정에서 시스템 클럭은 LPT 포트를 통하여 제공 되었는데, LPT 포트는 속도 한계로 인하여 1M [픽셀/초] 이상의 속도는 측정이 불가능하였고, 시뮬레이션 결과로 속도 값을 예측해 보는 수밖에 없었다. 시뮬레이션 결과 최대 지연 속도는 4.3ns이었고, 최소 50M [픽셀/초] 이상의 속도로 동작이 가능함을 예측 할 수 있었다.

V. 결론

워터마킹 기술은 영상에서 많이 활용되는 중요한 기술이다. 이러한 기술의 하드웨어적 접근은 워터마킹 기술을 보다 현실화하게 된다. 본 논문에서는 이론에 머물러 있는 기존 알고리즘을 개선하고, 구현해 봄으로써, JPEG 디코더에 호환성을 확인하고, 실시간 압축도 가능하며, 화질의 열화도 매우 적은 것을 알 수 있었다.

본 논문의 알고리즘은 가능한 저장할 데이터를 줄이면서도 화질에 나쁜 영향을 주지 않으면서 워터마크를 넣을 것을 요구하는 디지털 녹화장치(DVR: Digital Video Recorder) 혹은 디지털 카메라와 같은 저작자 인증 분야에 사용될 수 있을 것으로 보인다. 향후 다수의 평탄 영역을 극복하는 문제와 지연시간을 가능한 줄이고, 모듈의 크기를 줄여 본 알고리즘구현의 실용성을 더욱 높이기 위한 연구가 더 수행되기를 기대한다.

다.

참고문헌

[1] Ingemar J. Cox, Matthew L. Miller, Jeffrey A. Bloom, "Digital Watermarking." Morgan Kaufmann Publishers, 2002.

[2] G. Friedman, "The Trustworthy Digital Camera: Restoring Credibility to The Photographic Image," IEEE Transactions on Consumer Electronics, vol. 39, pp. 905-910, November 1993.

[3] M. Wu and B. Liu, "Watermarking for Image Authentication." Proceeding of the IEEE International Conference on Image Processing, vol. 2, pp. 437-441, Chicago, Illinois, October 1998, pp.142-160, 1997. 11.

[4] 김진현, "JPEG 호환 프레임 워터마킹 알고리즘" 산업기술연구소 논문집, 2002년 12월, 서경대학교.