

CS/CDMA 기반의 WPAN 과 CCK 기반의 WLAN

공존 환경에서의 물리계층 성능 분석

류형직*, 김성필*, 김명진*, 조진웅**

*한국의국어대학교 정보통신공학과, **전자부품연구원

Physical layer performance for coexistence of CS/CDMA based WPAN and CCK based WLAN

Hyung Jick Ryu*, Sung Pil Kim*, Myoung Jin Kim*, Jin Woong Cho**

*Hankuk University of Foreign Studies, **KETI

E-mail : *{normalia, ship, mjkim}@san.hufs.ac.kr, **chojw@nuri.keti.re.kr

요 약

Code Select CDMA(CS/CDMA)[1]는 입력 데이터 열에 의하여 여러 채널의 직교코드를 선택하여 전송하는 기술로, 멀티코드 CDMA 의 구조를 가지면서도 전송신호의 크기가 일정하여 저가의 비선형 증폭기를 사용하여 구현 할 수 있다. 특히 입력 비트열을 부호화하여 직교코드들의 합을 일정하게 만드는 constant amplitude coded (CA-) CS/CDMA [2] 전송 기술은 2.4GHz ISM 대역의 WPAN 을 위한 전송방식의 하나로 고려되고 있다. 이 주파수 대역은 WLAN, 블루투스 등을 비롯한 여러 시스템이 존재하는 대역이므로 다른 종류의 시스템과의 상호 간섭의 문제를 분석할 필요가 있다. 본 논문에서는 2.4GHz ISM 대역을 같이 사용하게 될 IEEE 802.11b WLAN 과 CA-CS/CDMA 기반의 WPAN 상호 영향을 물리계층 측면에서 분석한다. IEEE 802.11b 모델로 11MHz 대역폭을 갖는 CCK (Complementary Code Keying) 변조방식을 대상으로 하며, CA-CS/CDMA 와의 중심주파수 차이에 따른 비트오율 성능을 신호대 간섭전력의 비를 변화시켜가면서 컴퓨터 모의실험을 통하여 분석하였다.

I. 서론

Wireless Person Area Network(WPAN)에 대한 관심이 증대됨에 따라 고속 전송 및 각기 다른 통신 품질을 제공하는 시스템에 대한 요구가 증대되었다. 특히 WPAN 을 구성하는 기기는 저가의 구현비용, 낮은 전력 소비에 대한 요구가 강조된다. 이러한 요구를 수용할 수 있는 전송 방식으로 멀티코드 CDMA 의 구조를 가지면서

도 전송신호의 크기가 일정하여 저가의 비선형 증폭기를 사용하여 구현 할 수 있는 Binary CDMA 기술이 거론되고 있다. 국내 Binary CDMA 포럼[3]에서는 CA-CS/CDMA 기술을 사용하여 2.4 GHz ISM 밴드에서 동작하는 WPAN 으로 'Koinonia'라 명명한 기술을 연구하고 있다. Koinonia 의 물리계층 전송 방식인 CA-CS/CDMA 는 입력 비트열을 부호화하여 직교코드들이 더해져도 출력 심볼의 크기가 항상 일정하게 되는 전송방식이다.

ISM 대역은 라이선스가 필요 없는 대역이기 때문에 블루투스나 무선랜을 비롯한 여러 시스템들이 공존하여 항상 다른 시스템과의 간섭 문제를 고려할 필요가 있다. IEEE 802.15 작업반에서도 2.4 GHz ISM 밴드에서 공존하는 블루투스(IEEE 802.15.1)와 IEEE 802.11b 무선랜 상호간의 간섭 문제를 분석하였으며[4], 서로 간섭을 줄이면서 공존할 수 있는 방안을 연구하여 802.15.2 권고안[5]을 제정하였다.

본 논문에서는 CA-CS/CDMA 기반의 WPAN 과 IEEE 802.11b WLAN 과의 상호 간섭의 문제를 분석하기 위하여 물리계층의 비트오율 성능을 컴퓨터 모의실험을 통하여 분석하였다. Koinonia 시스템은 여러 가지의 전송 속도를 지원하나 본 논문에서는 10 MHz 의 대역폭을 가지며 5 Mchips/sec 전송속도 모드의 CA-CS/CDMA 시스템을 대상으로 한다. CA-CS/CDMA 의 다른 장점으로

전송 심볼의 크기를 일정하게 만들기 위하여 부호화에 사용한 잉여비트를 이용하여 에러정정을 할 있지만 본 논문에서는 이러한 에러정정 알고리즘[6]은 사용하지 않았다.

IEEE 802.11b 는 1, 2, 5.5, 11 Mbps 의 4 가지 전송률을 22MHz 대역폭을 가지고 지원하고 있다[7]. 1, 2 Mbps 전송방식은 barker code 를 확산에 사용하는데, 1 Mbps 는 DBPSK 변조를, 2 Mbps 는 DQPSK 변조 방식을 사용한다. 5.5, 11 Mbps 모드에서는 CCK 변조방식을 사용하는데, 5.5 Mbps 는 4 bits/symbol, 11 Mbps 는 8bits/symbol 로써 전송을 한다. 본 논문에서는 고속데이터 전송에 사용되는 11 Mbps 모드를 고려하였다.

논문의 구성은 다음과 같다. 제 2 절에서는 Koinonia 의 전송방식인 CA-CS/CDMA 에 대해 설명하고, 제 3 절에서는 IEEE 802.11b 의 변조방식인 CCK 변조에 대하여 기술한다. 제 4 절에서는 두 시스템이 상호간에 미치는 영향을 분석하기 위한 컴퓨터 모의실험 방법 및 분석 결과를 제시하며, 제 5 절에서 논문의 결론을 맺는다.

II. CA-CS/CDMA 전송방식

CS/CDMA 는 정보 비트열에 따라 선택된 여러 개의 직교코드를 더해서 전송하는 방식으로 그림 1 과 같이 여러 개의 기본 블록으로 구성된다. 기본 블록은 biorthogonal modulation 블록으로서 k 비트의 입력 데이터 중 $k-1$ 비트가 2^{k-1} 개의 직교코드 중에서 한 개를 선택하여 나머지 한 비트의 데이터와 곱하여 입력신호를 확산시킨다. 즉, $k-1$ 정보 비트가 직교코드를 선택하고, 1 비트의 정보 비트가 선택된 직교코드와 곱해진다.

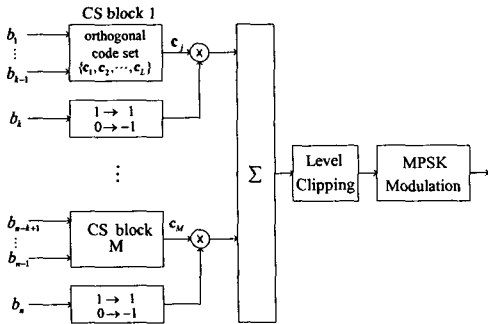


그림 1. CS/CDMA 송신기의 구조

시스템을 한 개의 biorthogonal modulation 블록으로만 구성하면 입력 비트 수에 따라 대역폭이 지수적으로

증가하여 대역폭 효율이 매우 떨어지게 된다. CS/CDMA에서는 여러 개의 블록을 둬으로써 대역폭 효율을 높인다. 그러나 여러 블록의 출력을 더하기 때문에 출력 심볼의 크기가 일정하지 않게 된다. 출력 심볼을 MPSK 변조하여 전송하는데, 신호 성상도가 밀집되어 잡음의 영향을 쉽게 받는 것을 방지하기 위하여 출력 심볼을 클리핑하여 레벨 개수를 제한하는 방법을 취한다.

그러나 레벨 클리핑을 하면 비선형 왜곡이 발생한다는 문제가 있다. CA-CS/CDMA 시스템은 여러 개의 기본 블록 중 일부는 정보비트를 전송하는 것이 아니라 다른 블록의 입력 데이터를 부호화하여 전송하는 방식으로 이 방식의 장점은 부호화에 의하여 직교코드 합산기 출력 심볼의 크기를 일정하게 할 수 있다는 것이다. CA-CS/CDMA 시스템의 구조를 그림 2 에 보인다. 여기서 상위 3 개 블록은 정보 데이터를 전송하며 아래의 1 개 블록은 정 포락선 부호화를 위한 코딩 블록이다. 직교코드는 Hadamard 코드가 사용되며 기본블록은 모두 동일한 구조를 갖는다.

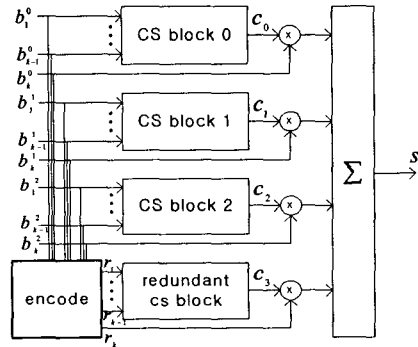


그림 2. CA-CS/CDMA 의 송신기 구조

이 시스템은 4 개의 블록으로 구성되어 있으며, 각 블록은 $k-1$ 개의 코드 선택 비트와 한 개의 부호 결정 비트로 구성된다. 따라서 이 시스템은 총 $3k$ 개의 정보 비트와 정 포락선 부호화를 위한 k 개의 잉여 비트를 전송한다. 4 번째 잉여 블록의 입력은 다른 3 개 블록에 입력되는 비트들을 부호화하여 만들어주는데, 직교코드 합산기 출력을 일정하게 하는 부호화 방법이 [2]에 제안되어 있으며, 식 (1)과 같이 된다.

$$r_i = b_i^0 \oplus b_i^1 \oplus b_i^2 \quad i = 1, 2, \dots, k-1 \quad (1)$$

$$r_k = b_k^0 \oplus b_k^1 \oplus b_k^2$$

여기서 $r_i, 1 \leq i \leq k-1$ 은 코딩블록에서 직교코드 선택을

위한 i 번째 비트이고 r_k 는 코딩블록에서 선택된 직교 코드의 부호를 결정하는 비트를 나타낸다. 그리고 $b_i^m, 1 \leq i \leq k-1$ 는 m 번째 CS 블록의 i 번째 코드 선택 비트를 나타내며 b_k^m 는 m 번째 CS 블록의 k 번째 비트로서 선택된 직교코드의 극성을 결정하는 비트이다. 본 연구에서 고려한 CA-CS/CDMA 는 직교코드의 길이가 16 이고, 각 블록의 입력 비트수는 3 인 시스템이다.

III. IEEE 802.11b 전송방식

CCK 는 M. J. Golay 에 의해 제안된 전송방식으로 사용하는 코드는 복소수 값을 가진다[4]. k 번째 code word 를 식 (2)와 같이 표현할 수 있다.

$$s_k = [s_{k1}, s_{k2}, \dots, s_{kN}]^T \quad (2)$$

여기서 N 은 code word 의 길이이며, $k = 1, 2, \dots, K$ 이다. 이 code word 의 autocorrelation 은 식(3)과 같이 된다.

$$R_k[j] = \sum_{i=1}^{N-j} s_{ki} s_{k(i+j)}^* \quad (3)$$

K 개의 code set 이 complementary 가 될 조건은 위의 autocorrelation 이 식(4)를 만족하는 것이다.

$$\sum_{k=1}^K R_k[j] = \begin{cases} 0 & \text{for } j \neq 0 \\ KN & \text{for } j = 0 \end{cases} \quad (4)$$

802.11b 표준에서는 256 가지의 8-chip code word 를 정의하고 있다. 그것은 식(5)를 통해 만들어 진다.

$$c = [e^{j(\theta_1+\theta_2+\theta_3+\theta_4)}, e^{j(\theta_1+\theta_2+\theta_4)}, e^{j(\theta_1+\theta_3+\theta_4)}, -e^{j(\theta_1+\theta_4)}, e^{j(\theta_1+\theta_3+\theta_4)}, e^{j(\theta_1+\theta_4)}, -e^{j(\theta_1+\theta_4)}, e^{j(\theta_1)}] \quad (5)$$

$$\phi_i \in \{0, \frac{\pi}{2}, \pi, \frac{3\pi}{2}\} \quad \text{for } i=1,2,3,4$$

여기서 code word 각각의 원소는 복소수로서 QPSK 변조를 사용하여 전송한다. 11 Mbps 모드에서는 8 bit 를 하나의 8 chip code word 에 실어서 전송한다. 전송되는 8 bit 를 (d_0, d_1, \dots, d_7 ; d_0 가 MSB)로 표현한다면, 표 2 와 같은 encoding 방법을 사용하여 QPSK 로 전송한다.

표 2. QPSK encoding

Dibit Pattern (d_i, d_{i+1})	Phase
00	0
01	$\pi/2$
10	π
11	$3\pi/2$

CCK 복호과정은 두 가지 방법이 있다. 첫번째는 maximum likelihood method 를 사용하는 것으로 최적 수

신기가 된다. 식(5)에 의해 나올 수 있는 CCK code word 개수는 총 $2^8=256$ 으로, 복호를 위해서는 각각의 code word 의 correlation 을 구해야 하기 때문에 256 개의 correlator 가 필요하게 되어 구현상 문제가 있다. 두 번째 방법은 수신된 CCK code word 벡터 r 로부터 식(6)에 따라 위상정보를 얻고, 이 위상 정보로부터 표 2 에 따라 원래의 encoding 비트쌍으로 복원하는 방법이다. 이 방법을 suboptimal 수신기라 하며, 본 논문에서는 이 복호 방식을 사용하였다.

$$\begin{aligned} \phi_2 &= \arg(r_1 r_2^* + r_3 r_4^* + r_5 r_6^* + r_7 r_8^*) \\ \phi_3 &= \arg(r_1 r_3^* + r_2 r_4^* + r_5 r_7^* + r_6 r_8^*) \\ \phi_4 &= \arg(r_1 r_5^* + r_2 r_6^* + r_3 r_7^* + r_4 r_8^*) \\ \phi_1 &= \arg(r_4 e^{-j\phi_2} + r_6 e^{-j\phi_3} + r_7 e^{-j\phi_4} + r_8) \end{aligned} \quad (6)$$

where $r = [r_1, r_2, r_3, r_4, r_5, r_6, r_7, r_8]$

여기서 r 은 수신된 code word vector 이다.

IV. 모의실험

IEEE 802.11b WLAN 과 CA-CS/CDMA 기반의 WPAN 상호 영향을 물리계층 측면에서 분석하기 위하여 CCK 시스템과 CA-CS/CDMA 시스템의 중심주파수 차이를 변화시키면서 신호대 간섭전력의 비에 따른 비트오율 성능을 컴퓨터 모의실험을 통하여 분석하였다. 모의실험을 위한 모델은 그림 4 와 같은 방법을 사용하였다. 모의실험 시나리오는 두 가지로 첫 번째는 CCK 신호가 간섭으로 작용할 때의 CA-CS/CDMA 시스템의 비트오율 성능을 알아 보는 것이고, 두 번째는 CA-CS/CDMA 신호가 간섭으로 작용할 때의 CCK 의 비트오율 성능을 알아 보는 것이다. 채널은 AWGN 잡음을 가정하였다.

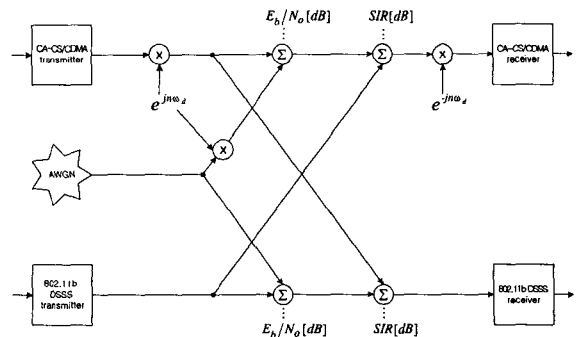


그림 4. 모의실험 모델

모의실험 결과를 그림 5~6 에 보인다. 여기서 AWGN 잡음은 E_b/N_0 를 12 dB 로 가정하였다. CCK 는 대역폭이 22MHz 이고 CA-CS/CDMA 는 대역폭이 10MHz 이므로 중심주파수 차이가 16 MHz 보다 작으면 상대 시스템에게 대역내 간섭으로 작용을 한다. 두 시스템 모두 중심주파수가 멀어질수록 비트오율 성능이 좋아짐을 알 수 있다. 그림 5 를 보면 CA-CS/CDMA 가 모든 주파수 오프셋에 대하여 10^{-3} 의 비트오율을 얻기 위하여 필요한 SIR 은 약 -3dB 가 되는 것을 알 수 있다. 이에 비하여 그림 6 의 결과로부터 CCK 가 10^{-3} 의 비트오율을 얻기 위하여 필요한 SIR 은 약 12dB 가 되는 것을 알 수 있다. 따라서 CCK 기반의 WLAN 이 CA-CS/CDMA 기반의 WPAN 보다 상대 시스템의 간섭에 영향을 더 쉽게 받는다는 것을 알 수 있다.

V. 결론

2.4GHz ISM 대역을 같이 사용하게 될 CCK 기반의 IEEE 802.11b WLAN 과 CA-CS/CDMA 기반의 WPAN 상호 영향을 물리계층 측면에서 분석하였다. 두 시스템의 중심주파수 차이를 변화시키면서 신호대 간섭전력의 비에 따른 비트오율 성능을 모의실험을 통하여 분석하였다. 실험 결과로부터 CCK 기반의 WLAN 이 CA-CS/CDMA 기반의 WPAN 보다 상대 시스템의 간섭에 영향을 더 쉽게 받는다는 것을 알 수 있었다. 본 논문에서는 물리계층의 영향만을 고려하였으나 좀 더 유용한 성능 분석을 위해서는 MAC 계층까지 고려해야 할 것이며, 이 결과를 토대로 두 시스템의 상호 공존을 위한 메커니즘이 연구되어야 할 것이다.

참고문헌

- [1] 김성필, 류형직, 김명진, "AWGN 환경에서 CS-CDMA 시스템의 비트오율 성능", 한국산호처리시스템학회 하계학술대회, 2002 년.
- [2] Sung Pil Kim, Myoung Jin Kim, "A Constant Amplitude Coding for Code Select CDMA system", TENCON' 02, Oct., 2002.
- [3] <http://www.binarycdma.org/>
- [4] Soltanian, A., Van Dyck, R. E., "Physical Layer Performance for Coexistence of Bluetooth and IEEE 802.11b", Proceedings 11th Virginia Tech/MPRG

Symposium on Wireless Personal Communications, Blacksburg, VA, pp. 31-41, June 6-8, 2001.

- [5] IEEE Std. 802.15.2: Coexistence of Wireless Personal Area Networks with Other Wireless Devices Operating in Unlicensed Frequency Bands, 2003.
- [6] 김성필, 류형직, 김명진, 주민철, 조진용, "정 포락선 부호화를 사용한 CS/CDMA 시스템에서 잉여 비트의 정보를 이용한 수신기의 성능 개선 방법", JCCI-13, 2003.
- [7] IEEE Std. 802.11b, Part 11: Wireless LAN Medium (MAC) and Physical Layer(PHY) specifications: Higher-Speed Physical Layer Extension in the 2.4 GHz Band, 1999 Edition.

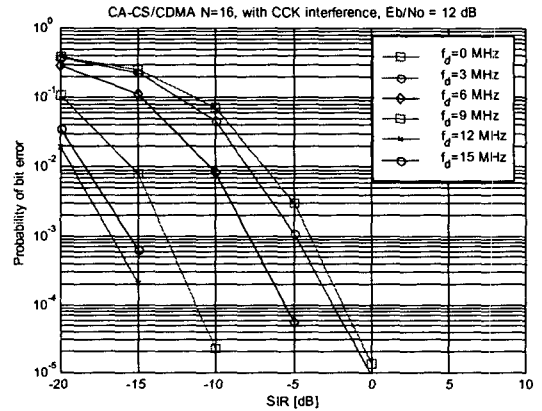


그림 5. CCK 간섭하에서의 CA-CS/CDMA 의 성능

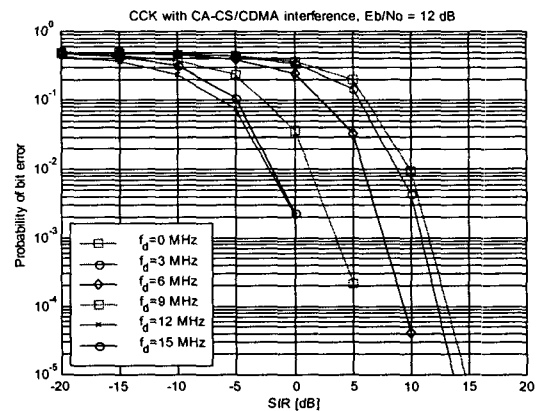


그림 6. CA-CS/CDMA 간섭하에서의 CCK 의 성능