

광가입자망 SCM 채널 동적할당 및 효율적 프레임 분배 방안

김남옥*, 윤현호, 김태연, 유정주, 김병휘, 강민호*

*한국정보통신대학교

한국전자통신연구원 광가입자망 연구부

Dynamic Sub-carrier Multiplexed channel allocation and efficient frame distribution scheme in optical access networks

NamUk Kim*, Hyunho Yun, Taeyeon Kim, Jung Ju Yoo, Byoung Whi Kim, Minho Kang*

Information and Communications University

Electronics and Telecommunications Research Institute

E-mail : *niceguy@icu.ac.kr

Abstract

In this paper, we propose a dynamic parallel channel allocation mechanism that dynamically controls total number of allocation channels of each subscriber to effectively service user bandwidth demands while high utilization and fairness are guaranteed in WDM based optical access networks. The logical performance gain of statistical multiplexing by dynamic channel allocation is validated with analytic method as well as simulations. We also introduce the adaptive padding scheme in order to efficiently distribute forwarded frames to aggregated multi-link channels which are formed by parallel channel allocation mechanism. The proposed scheme shows the performance enhancement by minimizing unnecessary padding size and the processing time.

I. 서론

최근 대규모 백본망에 적용되어 온 WDM 기술을 활용하여 광가입자망 구조에서 가입자에게 개별 파장을 할당하고자 하는 다양한 WDM-FTTH 개념의 망 구조가 제안되고 있다[1]. 그러나 파장의 세분화 밀도가 지속적으로 증가하여도 단일 파장이 하나의 단말 혹은 가정에 독립적으로 제공되는 서비스 시점은 경제적, 기술적 이유로 아직 예측하기 어렵다. 따라서 하나의 파장을 다중화하여 여러 서비스 가입자들이 효율적으로 공유하는 여러가지 방안이 연구되고 있으며

본 연구는 한국과학기술재단의 OIRC 일부 연구비 지원으로 수행되었음.

의 대표적인 예로 TDM(Time Division Multiplexing) 기반의 E-PON 및 ATM-PON 기술이 있다[2-3]. WDM 기반의 SCM 기술은 광가입자망의 채널 기반의 다중화 방안으로 WDM 파장을 부-반송파 채널(Sub-Carrier Channel)로 다시 다중화함으로써 대역 효율성 확보, 가입자 수용 능력의 개선 및 효율적인 다중 서비스를 가능하게 하고자 하는 새로운 형태의 가입자 망 방식이다.

본 논문에서는 이러한 WDM/SCM 망에서 SCM 채널의 동적인 할당 방식에 기반한 채널의 통계적 다중화 [4] 방안 및 프레임 분배 방안을 제시하고 그 성능을 분석 및 검증한다. 먼저, 2 장에서는 SCM 다중화 적용 망 모델의 구성 및 전송 방안에 대해 간략히 살펴 보고, 3 장에서 통계적 다중화 및 프레임 분배 방안에 관하여 기술한다. 마지막으로 4 장에서는 이의 성능 분석 및 검증과 고찰을 이룬다.

II. SCM 채널 다중화 기반 광 가입자망

WDM/SCM 광 가입자망은 국사로부터 가입자로 인입되는 광섬유가 파장과 SCM 채널 단위로 이중적으로 다중화되는 간선망 구조를 가지며, 접속망에서는 파장 단위로 역-다중화되는 구조를 제안한다. 결국, 간선망 종단에서 WDM 파장이 일차적으로 파장 단위로 분기된 후 수동형 광분배기를 통해 이차적으로 개별 가입

자 가정에 SCM 채널을 통해 분배되는 접속망 구조를 가진다. 따라서 가정은 SCM 채널 단위의 서비스 인터페이스를 가지며 SCM 광모형에서는 파장내의 SCM 채널 단위로 구분이 되어 SCM 채널 인터페이스를 통해 국사내의 서버와 광모뎀간의 논리적 광링크가 전형적인 점대 점 구조로 형성된다. WDM/SCM 가입자망은 상향과 하향 트래픽 전송이 비대칭 구조로 분리된다. 이는 기존 Ethernet의 양방향 대칭 구조가 실제 가입자 망내의 트래픽 패턴 및 서비스 요구에 부합되지 않는 문제점을 해소하기 위한 것으로 상,하향 채널 분리를 통해 개별 가입자 별로 자기 다른 하향 대역폭을 별도로 운용한다. 즉 서비스 가입자는 기본적인 단일 상향 채널을 독립적으로 할당 받으며 국사의 서버 내의 가입자 프로파일에 따라 상이한 하향 대역폭을 동적으로 할당 받는 방식을 따른다. 결국, 하향 데이터의 전송은 계층적으로 WDMA/SCM 방식에 의해, 반대로 상향은 SCMA/WDMA 방식이 순서대로 적용된다. 이러한 SCMA 방식은 TDMA의 조밀도가 높은 통계적 다중화를 할 수 없다는 단점을 가지고 있는 반면 FDMA의 장점인 각 채널이 독립적으로 동작이 가능하며, 복잡한 동기화가 필요 없다는 장점을 가진다[5].

III. 통계적 채널 다중화 및 프레임 분배 방식

3.1 통계적 채널 다중화 방안

통계적 다중화는 링크 효율성을 높이기 위해 트래픽 부하에 따라 TDM 서비스 슬롯의 배정을 동적으로 조절하는 형태로 E-PON 등의 PON 구조에서 적용되고 있다. 이에 반해 WDM/SCM 가입자 망은 TDM이 적용되는 구간이 없으나 WDM 파장 자원 활용의 극대화 측면에 있어 SCM 채널 단위로 망 제어부에서 동적인 할당 제어가 가능하다면 가입자의 분배 구간에서 채널 기반의 통계적 다중화 효과를 얻을 수 있다. 통계적 채널 다중화 프로토콜의 세부사항을 살펴보면 다음과 같다[6]. 초기화 과정에서 각 가입자 모델에서 공통 채널을 통하여 요구되는 SCM 채널을 국사 내 채널 제어 서버에서 파장별로 구분하여 가입자가 속한 파장의 유휴 채널을 배정한다. 배정된 하향 및 상향 채널을 통하여 가입자 모델간 트래픽 전송이 수행되며, 데이터의 폭주, 가입자 차별화된 우선 서비스 요구 및 운용자의 운용 정책에 의해 대역의 변동이 필요할 경우, 제어 서버에서 허용하는 대역범위 내에서 SCM 채널 단위의 추가 채널 할당이

이루어진다. 이때 추가 및 해제 요청 기준은 사용자의 트래픽 증감 및 이에 따른 버퍼의 상태, 그리고 SLA 등이 될 수 있다. 결국 할당 SCM 채널의 수 및 할당 빈도를 가변화함으로써 망의 링크 효율을 높이는 것이다. 채널 통계적 다중화 방식의 성능 분석을 위한 모델은 아래의 그림 1과 같다. 일반적인 고정 다중 채널 접속의 트래픽 모델에 있어서 c 개의 다중 채널이 존재하고, 전체 입력 트래픽이 λ 의 도착율을 가지는 경우 $k\mu$ 의 처리 능력을 가지는 입력 서버에서는 트래픽에 따라 고정된 다음 스테이지의 다수의 독립적인 채널 큐에 트래픽이 분산된다. 이 때 μ/c 의 처리 능력을 가진 서버의 독립적인 채널 큐는 중첩성에 의해 λ/c 의 평균 도착율의 트래픽화 된다. 반대로 동적 대역 할당을 이용하여 c 개의 다중 처리를 하는 경우 서비스 모델은 $k\alpha\mu$ ($0 < \alpha \leq 1$)의 처리 능력을 가지며 다중 채널 서버를 위한 단일 큐에 초기 도착율과 같은 λ 의 도착율로 트래픽이 입력되며, 동적으로 할당된 μ/c 의 처리 능력을 가진 각 서버에서 이를 처리한다.

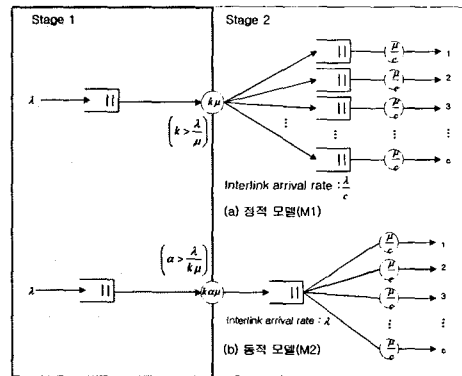


그림 1. 분석모델

위와 같은 2 stage 서버 구성에서 전체 처리율은 stage2의 서버 처리율에 의해 결정되므로 stage1의 서버 처리율은 유입 트래픽의 원활한 분배를 위하여 stage2의 총 서버처리율보다 일반적으로 매우 큰 것으로 가정하는 것이 타당하다. 이러한 서비스 분석 모델은 최대 K 의 수용용량을 가지는 유한버퍼 $M/M/c/K$ 대기행렬 모델을 적용하여 분석할 수 있다. 일반적인 출생 사멸 과정의 안정상태 해로부터 stage 2에서 정적 모델 1(M1)과 동적 모델 2(M2)에서 특정 블러킹 확률(10^{-8})을 유지하기 위한 버퍼 크기는 다음과 같다.

$$K_{M1} = \log_{\rho} \frac{\rho K}{1 - \rho + \rho \rho K}$$

$$K_{M2} = \log_p \frac{p_k \left\{ (1-\rho) \left[\sum_{j=0}^{c-1} \frac{c^j \rho^j}{j!} \right] + \frac{c^c \rho^c}{c!} \right\}}{\frac{c^c \rho^c}{c!} \left\{ \frac{1-\rho}{\rho^c} + p_k \right\}}$$

아울러 전체 지연시간은 stage1의 지체시간(W_1)과 stage2의 지체시간(W_2)의 합으로 계산될 수 있으며 개별 모델별로 아래와 같이 표현 가능하다.

$$W_{M1} = \frac{1}{2\mu} \left(\frac{1}{1-\rho} \right) + \frac{c}{\mu} \left(\frac{1}{1-\rho} \right) = \left(\frac{1}{1-\rho} \right) \left(\frac{1+2c}{2\mu} \right)$$

$$W_{M2} = \frac{1}{\mu} \left(\frac{1}{2\alpha - \rho} \right) + \frac{c}{\mu} + \frac{1}{\mu(1-\rho)^2} \cdot \frac{(c^c \rho^c)}{c!} \left[\sum_{k=0}^{c-1} \frac{c^k \rho^k}{k!} + \frac{c^c \rho^c}{c!} \cdot \frac{1}{(1-\rho)} \right]^{-1}$$

3.2 효율적 프레임 다채널 분배 방안

위와 같은 다채널 운용시 발생할 수 있는 문제는 트래픽을 다수의 채널에 효율적으로 분배하는 것이다. 이는 병렬 채널에 효율적으로 트래픽 부하가 분배되지 못할 경우 오히려 동일한 대역폭의 단일 링크에 비해 서버의 성능저하로 인해 전송성능이 약화될 가능성이 크기 때문이다. 또한 이더넷을 사용할 경우 근본적으로 이루어져야 할 프레임 중복 방지 및 전송 순서유지라는 사항 역시 다중 채널의 양 종단 시스템에서 철저히 이루어져야 한다. 현재까지 이와 같은 문제를 해결하기 위해 제안된 방안은 크게 네가지로 구분할 수 있다.

- Conversation 기반 프레임 분배(IEEE 802.3ad): conversation은 전달순서가 반드시 유지되어야 할 동일 트래픽 세트를 나타내며 이를 기준으로 분배할 경우 Distributor는 목적지 주소 혹은 근원지 주소에 기반으로 형성되는 단일 Conversation에 속한 모든 프레임들을 항상 동일 채널을 통해서 전송함으로써 프레임 중복 혹은 순서 뒤바뀔 문제를 해결한다. 그러나 단일 Conversation이 버스트 트래픽을 장시간 발생시킬 경우 해당 채널은 대규모 큐를 형성함으로써 막대한 지연이 발생할 가능성이 높다.
- 패딩(Padding) 방식: 이 방식은 상위 계층에서 전달된 모든 프레임을 패딩을 통해 링크상의 최대 허용 프레임 사이즈(MTU)로 일관되게 변경하여 채널별로 순서에 따라 전송하는 것이다. 결국, 병렬 다중 채널에서 프레임은 순차적으로 전달되며 수신부에서 간단히 패딩 부분을 제거함으로써 처리 가능하다. 이 방식은 간단하나 사이즈가 상대적으로 작은 프레임이 다수 존재할 경우 링크 효율성이 극도로 나빠지는 단점이 있다.
- 분할(Segmentation) 방식: 패딩 방식과는 반대로 모든 프레임을 물리계층에서 동일한 크기로 분할하여 전

송하는 방식으로 분할정보는 각 프레임에 삽입되며 수신부에서 재결합된다. 그러나 이 방식을 적용할 경우 복잡한 분할, 재결합 절차에 따른 시스템 지연의 발생이 필연적이며 이에 따른 성능저하가 불가피하게 된다.

• 태깅(Tagging)방식: 송신부에서 모든 프레임에 명시적인 전송순서 정보를 필드내에 기입하는 방식으로 병렬채널을 상위 계층의 분배 알고리즘에 따라 자유롭게 운용할 수 있으며 수신부에서 태그정보에 의해 명확히 수신 순서를 유지할 수 있으므로 어떠한 경우에도 프레임 중복 및 순서 뒤바뀔 문제는 발생하지 않는다. 그러나 이 역시 복잡한 헤더 처리 절차에 따른 시스템 지연이 발생하며 표준안에 위배되는 프레임 헤더 구조를 사용해야 하는 위협성이 있다.

본 논문에서 제안하는 Adaptive Padding 방식은 일반적인 패딩 방식에 기반하지만 기존 방식의 문제점인 작은 사이즈의 프레임이 야기할 수 있는 낮은 채널 효율성 문제를 해결한다. 먼저 시스템 내의 Distributor는 다채널을 통한 효율적 부하 분산을 위해 현재 버퍼 상태를 주기적으로 모니터링 한다. 그리고 프레임 분배요구가 발생할 경우 최소의 큐를 가지고 있는 전송 채널을 선택하고 직전 서비스된 버퍼의 큐 사이즈에 기반하여 패딩될 비트열의 크기를 결정한다. 아래의 그림 2는 제안된 방식을 자세히 보여준다.

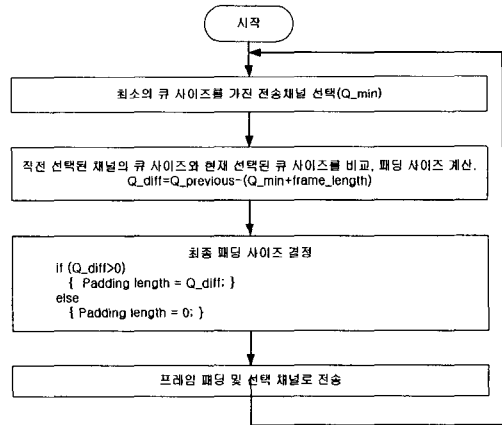


그림. 2 Adaptive Padding 개념도

IV. 성능 분석 및 고찰

아래의 그림 3은 통계적 동적 채널 할당 방식을 사용하여 얻어지는 버퍼운용의 이득 및 지연시간의 감축 이득을 보여주고 있다. 먼저 부하가 증가함에 따라 필요한 버퍼의 크기는 공히 증가하지만 대역을 동적으로 할당하는 경우, 휴유 버퍼를 공유하여 사용할 수 있도록 함으로써 필요한 버퍼 크기를 현격히 줄일 수 있다. 특히 부하가 약 0.7인 경우 통계적 채널할당

방안은 정적 채널 할당 방식에 비해 약 1/9 정도의 버퍼로도 충분함을 알 수 있다. 그러나, 실제 시스템의 동적인 채널 할당을 위한 처리지연 및 재구성 시간을 고려할 때 실제 효율은 더 많은 제한을 받을 것이다.

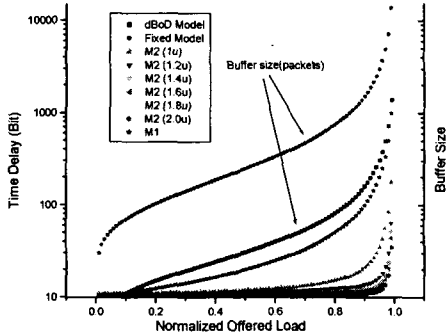


그림. 3. 지체시간 및 버퍼 사이즈 분석

또한, 총 지체시간을 살펴보면 M1의 경우 부하가 증가함에 따라 지연이 급격히 증가함을 볼 수 있을 뿐만 아니라 M2 경우보다 일정한 부하에 대하여 높은 지연을 보인다. 따라서 α 의 비율에 따라 지연 변화추이를 살펴봄으로써 동적 운용 이득을 위한 소요 시간의 한계를 추정할 수 있다. 결국 채널 동적 재구성으로 인하여 발생하는 시간지연을 보상할 수 있음을 알 수 있으며 현실적으로 재구성 요구는 패킷의 길이에 의존 되므로 패킷의 길이가 작을 경우(u 가 큰 경우) 동적 구성의 제한 시간이 작아 지게 되어 구현상으로 나타나는 이득은 많은 제한을 가질 것으로 예상된다.

마지막으로, 아래의 그림 4는 평균 1000 바이트 크기의 프레임 사이즈 분포를 가정했을 경우 Adaptive Padding 방식의 성능을 제시한다.

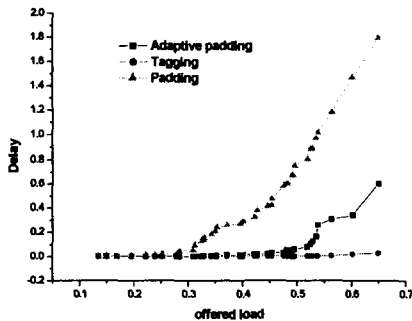


그림. 4. Adaptive Padding 방식 성능분석
제안된 방식은 기존의 패딩이나 태깅 방식에 비해

거의 전 영역에서 낮은 전달 지연만을 보장함을 알 수 있다. 이는 불필요한 Padding 크기를 최소화과 동시에 태깅 방식의 시스템 혼잡도 및 수신측의 처리 지연을 제거함으로써 이루어 지는 것이다.

V. 결론

WDM과 SCM 기반 광가입자 망에서 가입자 수용 용량을 넓히는 동시에 망 자원의 효율성을 극대화하기 위해서는 효율적인 다중화 방안이 요구된다. 위의 망 구조에 적합한 다중화 방식으로 Sub-Carrier 채널을 과장 단위로 다중화 하여 가입자에게 분배 하는 방안은 채널의 독립성 보장 및 동기화의 복잡성을 줄이기 위한 방안으로 적용이 가능하다. 이 때 채널의 통계적 다중 채널을 이용하여 동적으로 채널을 재구성 하는 방식은 정적으로 채널을 구성하는 경우와 비교하여 시스템의 버퍼의 크기, 혹은 총 전달 지연 시간 측면에서 많은 이득을 얻을 수 있을 것으로 분석이 되었으며, 다중 채널에 대한 효율적 프레임 분배를 위해 제안된 Adaptive Padding 방식은 기존의 분배 방식에 비해 더욱 우수한 성능을 보임을 확인하였다.

참고 문헌

- [1] Lyubomirsky, I.; Shetty, S.; Roman, J.; Frankel, M.Y. " Optimum 10-Gb/s NRZ receiver bandwidths for ultradense WDM transmission systems " *Photonics Technology Letters, IEEE* , Vol. 14, Issue 6, June 2002, pp 870-872
- [2] Kramer, G.; Mukherjee, B.; Pesavento, G " IPACT a dynamic protocol for an Ethernet PON (EPON)" *Communications Magazine, IEEE*, Vol. 40 Issue 2, Feb. 2002, pp 74 -80
- [3] Frigo, N.J. et al " A wavelength-division multiplexed passive optical network with cost-shared components" *Photonics Technology Letters, IEEE*, Vol.6 Issue 11, Nov. 1994, pp 1365 -1367
- [4] Elwalid, A.I.; Mitra, D " Statistical multiplexing with loss priorities in rate-based congestion control of high-speed networks" *Communications, IEEE Transactions on*, Vol. 42 Issue 11, Nov. 1994 pp 2989 -3002
- [5] Rubin, I " Message Delays in FDMA and TDMA Communication Channels Communications", *IEEE Transactions on [legacy, pre - 1988]*, Vol. 27 Issue 5 , May 1979 pp 769 -777
- [6] 김태연, 유정주, 김병휘, 이형호, 이상호 : WDM/SCM-FTTH 를 위한 다중 채널 접속 제어 프로토콜, JCCI 2003, April 2003, III-B-1.1