

## Ethernet-PON ONU에서 운용관리방법연구

조광수, 최수일, 이형섭, 이원돈\*  
광가입자망연구부 네트워크연구소, ETRI  
\*컴퓨터과학과 충남대학교

### A Study on ONU OAM Processing in Ethernet-PON

Kwang Soo Cho, Su Il Choi, Heyung Sub Lee and Won Don Lee\*  
Optical Access Network Technology Department, Network technology Lab, ETRI  
\* Dept. of Computer Science, Chungnam National Univ.  
E-mail:choks@etri.re.kr

#### 요약

최근 광역 데이터 처리에 대한 관심이 급증하면서 광가입자망 기술에 대한 관심이 증가하고 있다. 본 고에서는 FTTH(Fiber To The Home)기반 초고속 광가입자망에서 경제적 기술적인 장점을 갖고 있는 Ethernet-PON을 포함한 초고속 광가입자망 구성 기본개념과 Ethernet-PON구성요소중의 하나인 ONU의 주요기능 및 운용관리방법에 대하여 설명하고 장애관리측면에서의 구현방법 및 고려사항에 대해서 기술하고 자 한다

#### I. 서론

초고속 인터넷 시대가 열리면서 21세기 정보 인프라를 포함한 정보통신 환경은 고품질의 음성 서비스, 넓은 대역폭을 제공하는 디지털 영상과 신뢰성있는 초고속 데이터 서비스를 기반으로 한 멀티미디어 서비스가 새로운 시장을 형성하고 있다.

현재 우리나라 인터넷 보급율은 높은 실정이고 주로 기존에 사용하던 전화선을 비롯하여, xDSL 기술, CATV방송을 위해 사용되는 HFC(Hybrid Fiber Coax)망기술 및 무선기술등이 저역의 대역폭 위주로 서비스 되고 있다. 최근에 VDSL (Very high speed Digital Subscriber Line) 이 사용폭을 넓히고는 있으나 단점으로는 서비스거리의 제약조건이 있다. 차세대 인터넷 서비스중 3DTV MPEG 비디오 같은 경우 소요되는 대역폭은 15Mbps, 인터랙티브 게임 1Mbps, 영상회의 1Mbps등 초고속인터넷시대에 사용될 가입자 요구대역폭은 대략 40Mbps이상이 될 것이며 인터넷통신 트래픽의 급증은 2005년경에는 가입자망 측면에서 수백 테라비트정도로 발전할 가능성이 있기 때문에 트래픽 처리가 주요 관건이 되고 있고 현재 가입자망의 진화과정이 진행중이다.

본 고에서는 FTTH(Fiber To The Home)기반 초고속 광가입자망에서 경제적 기술적인 장점을 갖고있는 방법중의 하나인 Ethernet-Passive Optical Network(E-PON)을 포함한 초고속 광가입자망의 기본개념과 E-PON의 구성요소중 ONU(Optical Network Unit)의 주요기능을 설명하

고 ONU 운용관리방법 및 장애 관리측면에서의 구현 및 고려사항에 대해서 기술하고 자 한다. [1][2][3]

#### II. 광가입자망구조

초고속 광 가입자망 기술은 기존의 전화선 대신에 광케이블을 이용하여 가입자당 10Mbps ~ 10Gbps의 고속, 고품질 인터넷 서비스를 경제적으로 제공하는 기술로서 그림 1에 광가입자망의 기본 구성도를 나타내었다.

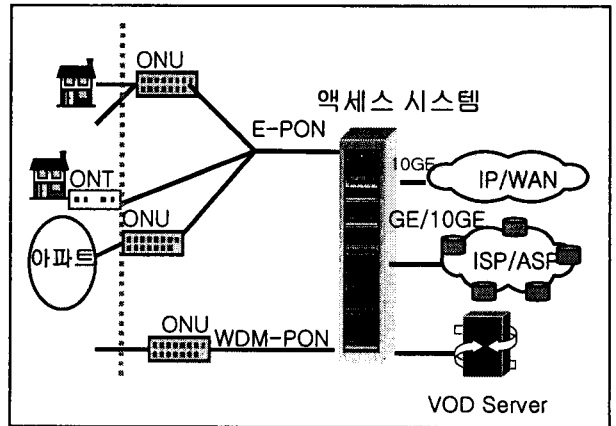


그림 1. 광가입자망 구성도

광가입자망의 핵심개념으로 광가입자망 구축기술은 기능별로 크게 세가지로 구분된다

◆ 광 분배망 기술

광케이블을 이용하여 저렴하게 고속의 데이터 서비스를 제공할 수 있는 광분배 구조 및 광가입자 장치ONU의 적용기술로 ATM(Asynchronous Transfer Mode)-PON, Ethernet-PON, WDM(Wavelength Division Multiplexer)-PON으로 발전될 전망이며 ATM-PON은 622Mbps의 속도를 제공하고 ATM-PON보다 경제적으로 저가이면서 1Gbps급의 고속 이더넷 프레임 전송가능한 Ethernet-PON이 주요 가입자 망에 주류가 될 것으로 전망된다[4].

◆ 액세스시스템기술

OLT(Optical Line Termination)기능을 포함한 액세스시스템기술은 가입자 장치에서 전송된 패킷 데이터를 집선하여 스위칭/라우팅기능을 수행하며 트래픽 용량에 따라 처리용량을 수백메가급 속도까지 유연하게 확장 가능한 액세스 시스템 기술을 갖는 것이 특징이고 80Gbps용량을 갖는 스위칭 기능을 제공한다. 액세스시스템은 다음과 같은 주요 인터페이스 정합기술을 제공할 수 있다. 우선 물리계층 정합기술로 POS(Packet Over Synchronous Digital Hierarchy)정합기능, E-PON 정합기능, 기가비트이더넷 정합기능, RPR (Resilient Packet Ring) 정합기능을 수행하며 패킷포워딩 기능을 위해서 네트워크프로세서를 이용한다. 상기의인터페이스 정합 장치제어기능을 위한 프로세서는 리눅스 운영체계가 탑재된 여러 개의 라인프로세서와 고속의 메인프로세서로 구분된다. 메인프로세서는 메인프로세서의 이중화제어 및 라인프로세서와의 IPC이중화기능과 가입자 인터페이스 보드별 장애 /구성/ 성능관리기능을 포함한다.

◆ 차세대 네트워킹기술

음성 인터넷 데이터등 서비스특성에 따라 트래픽 서비스 품질을 보장하기 위한 GMPLS(Generalized Multi-Protocol Label Switching) 와 IPv6 기술 등이며 계층2 기능으로 스페닝트리프로토콜, VLAN (Virtual LAN)기능, L2 멀티캐스팅,링크 Aggregation기능 및 QoS트래픽 제어 기능을 제공한다.

III. ONU 운용관리처리기능

위에서 기술한 바와 같이 분배망 기술중 E-PON 망을 구성하기 위한 중요 요소는 OLT기능을 포함한 액세스시스템, ONU등이 있으며 ONU의 주요기능별H/W 구성도는 그림 2 에 나타났다. E-PON ONU는 크게 기능적으로 프로세서모듈, 트래픽제어모듈, E-PON MAC(Media Access Control) 정합기능 디바이스, 10/100M Fast 이더넷 디바이스 또는 VSDL정합 디바이스를 정합하는 라인정합모듈로 구분된다.

주프로세서는 PCI인터페이스를 통하여 기가비트 이더넷 스위치 디바이스를 제어하며 Local 버스를 이용하여 E-PON MAC 디바이스, GbE 인터페이스, 10/100 Mbps Fast 이더넷 가입자 인터페이스 보드와 정합되며 각각의 디바이스를 제어 할 수 있다.

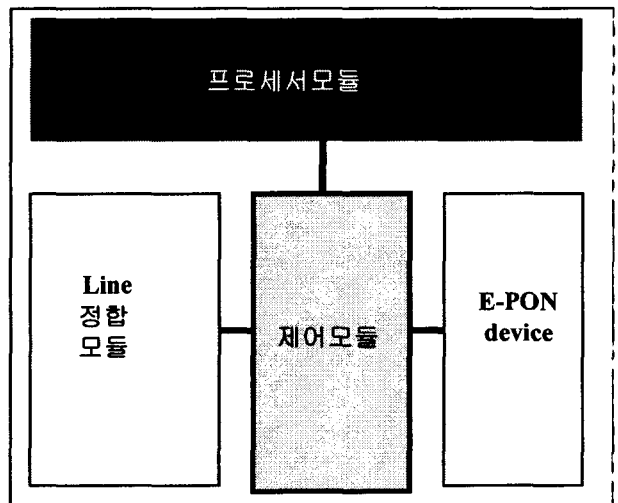


그림 2. ONU 구성도

특히 기가비트 이더넷스위치는 다수개의 10/100 Mbps급의 Fast 이더넷을 처리 할 수 있으며 기가비트포트 스위칭기능을 제공한다. 또한 10/100Mbps급의 포트에 대해서 반이중, 전이중 기능을 설정 할 수 있으며 모든 물리포트에 대해서 링크 Aggregation서비스가 지원 가능하다. E-PON MAC과는 GMII(Gigabit Media Independent Interface), 10/100Mbps급 인터페이스를 위한 SMII(Serial Media Independent Interface) 및 주 프로세서와 통신을 위한 PCI인터페이스를 각각 지원한다. 또한 주소테이블을 액세스하기 위한 SSRAM기능과 계층 2기능의 IEEE 802.1Q의 VLAN기능이 지원가능하다.

다음은 ONU운용관리 기능에 대해서 설명한다. 기능별로 상위엑세스시스템 프로세서와의 IPC송수신처리기능,구성처리기능,장애처리기능 및 성능통계처리기능으로 구분되며 각각의 기능을 살펴보면 다음과 같다.

■ IPC송수신처리기능

OLT기능을 포함한 엑세스시스템에서 동작하는 CLI(Command Line Interface), EMS(Element Management System)기능 또는 응용소프트웨어 불럭과의 운용관리메시지 송수신을 위한 제어채널을 설정하며 UDP포트별로 IPC 메시지를 송수신하는 기능을 수행한다. 그림 3 에 엑세스시스템 응용프로그램과 ONU운용관리기능사이에 송수신되는 이더넷 메시지포맷의 예를 나타내었다.

IPC메시지 파라메타는 엑세스시스템에서 관리가능한 정보데이터들을 포함하고있으며 운용관리서비스를 제공 할 수 있다.

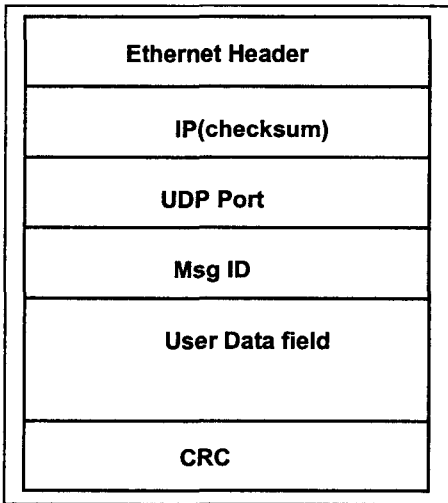


그림 3. 이더넷 메시지포맷

구성처리기능은 ONU시스템의 시동/재시동기능과 가입자포트별 형상 설정정보, 연결해제관리를 포함하여 제어채널 IP주소,ONU 식별자 및 MAC주소 설정기능을 수행하며 장애처리기능은 E-PON 링크 및 가입자 포트별 발생가능한 H/W,S/W의 장애발생에 대한 장애처리를 수행한다. 또한 성능통계기능은 ONU시스템의 성능통계수집 기능으로

E-PON MAC에서 제공하는 통계자료 또는 기가비트이더넷스위치에서 제공하는 통계기능을 사용할 수 있으며 통계관련된 이더넷관련 MIB는 다음과 같다[5].

- ✓ ReceivedFrameOK (수신 성공 프레임 계수)
- ✓ ReceiveUnicastpakat (수신성공 유니캐스트 패킷)
- ✓ ReceiveNotUnicastpakat(수신성공 유니캐스트가아닌 패킷)
- ✓ ReceiveDiscardpakat(수신폐기프레임)
- ✓ ReceiveErrorPaket (수신에러패킷)
- ✓ Receive64Paket(길이 64옥텟수신계수)
- ✓ Receive1518Paket(길이 1518옥텟수신계수)
- ✓ ReceiveVlan(수신 VLAN계수)
- ✓ ReceiveLengthError(수신길이에러계수)
- ✓ SendFrameOK(송신 성공 프레임 계수)
- ✓ SendUnicastpakat(송신성공 유니캐스트 패킷)
- ✓ SendNotUnicastpakat(송신성공 유니캐스트가아닌 패킷)
- ✓ SendDiscardpakat(송신폐기프레임)
- ✓ SendErrorPaket (송신에러패킷)
- ✓ Send64Packet(길이 64옥텟송신계수)
- ✓ Send1519Packet(길이 1518이상옥텟송신계수)
- ✓ SendVlan(송신 VLAN계수)
- ✓

◆ 장애처리기능 및 고려사항

장애의 발생은 에러를 유발하며 프로그램 천이시퀀스를 벗어나는 것을 의미한다

장애의 분류는 크게 물리적인장애와 인위적인장애로 구분된다. 물리적인 장애는 하드웨어적으로 클럭, 전원, 기능칩 이상동작등 시스템 전체에 영향을 미치는 장애로 다른 말로는 영구적인 장애라 불리우며 어떤 규정시간 동안만 발생하는 장애로 짧은 존속시간을 갖는 속성을 포함하며 주로 하드웨어 콤포넌트에 영향을 주는 요인으로 외부적인 물리적간섭등이 있다. 인위적인 장애요인은 소프트웨어 및 하드웨어의 불완전성에 의해서 장치의 처리기능의 고장을 유발하는 것으로 보통 비물리적인 장애라고도 한다. 이것은 다양한 시스템 설계에서 비롯한 프로그래밍, 컴파일러, 어셈블러, 시험프로그램,등을 포함한다[6].

시스템 장애에 대한 고가용성을 보장하기 위하여 장애관리기법이 필요하며 하드웨어, 소프트웨어 기능유니트에서 장애들을 발견하는 능력을 향상 시켜야만한다.

장애관리(Fault Management)는 오늘날과 같이 빠르고 고가용성 통신시스템에서는 반드시 필요한 기능중의 하나이다. 또한 장애관리는 빠르게 발견하는기능과 장애의 영향으로부터 분리하고 복구하는 시스템기술들을 포함하며 대부분 장애관리 소프트웨어나 운용자의 명령어에 의해서 동작한다. 장애관리를 위하여 보통 장애발생시 이중화기능을 사용하여 트래픽의 연속성을 보장 할 수도 있다. 장애관리 소프트웨어는 물리적으로 이중화된 고장감내형(Fault-tolerant) 시스템에서 수행되는 것이 일반적이며 시스템 주요하드웨어 장애는 로직자체 검진에러감시, CPU, 메모리, I/O컨트롤러, 버스, 전원 감시, 저장장치감시등을 예로 들수있다. 이러한 장애관리를 효율적으로 제공하기 위하여 ONU시스템의 장애관리 처리 구현시 고려사항을 살펴보면 아래와 같다.

➤ ONU 장애처리시 고려사항

- 장애의 중요 원인을 상위운용자 또는 관리 시스템에서 정확하게 처리 및 복구를 신속히 처리하며 가입자 서비스의 연속성을 지속 할 수 있도록 하기위해 ONU시스템에서 장애처리 등급을 적절하게 긴급 하드웨어 장애/보통 소프트웨어장애 등으로 분배하고 고장원인을 정확히 보고해야한다.
- 장애의 발생원인이 짧은시간동안 다량의 상태 변화시 IPC메시지의 다량송신으로 인한 망전체 성능저하가 발생가능하여 이를 고려한 자체 H/W상태감시검사후 적당한 H/W상태 보고기능을 수행하는 기능을 제공할 수 있어야 한다.
- 실시간성 에러보고시 성능 효율을 높이기 위한 인터럽트방식의 H/W서비스포트 상태감시 기능을 고려 해야한다.

IV. 결론

본 논문에서는 FTTH기반의 초고속 광가입자망 개념과 EPON ONU시스템의구성 및 운용관리기능중 장애측면에서의 구현 및 고려사항에 대해서 설명하였다. ONU의 장애관리는 H/W,S/W장애발생을 최소화 하며 장애발생시 상위프로세서로 정확한 장애정보를 보고하는 것을 실시간 인터럽트방식을 적용하여 구현한 것이 특징이며 향후 다른 유사

시스템 설계시에도 적용 가능하다. 향후 시스템 장애 복구처리에 대한 새로운 알고리즘개발과 시스템 설계시 고장감내형의 장애관리를 좀더 효율적으로 적용할 수 있는 연구가 진행 되어야 할 것으로 사료된다.

[참고 문헌]

- [1] ITU-T Recommendation G.983.1 (1988), Broadband optical access systems based on Passive Optical Network (PON)
- [2] ITU-T Recommendation G.983.2 (2000), The ONT Management and Control Interface Specification for ATM-PON.
- [3] Cunningham and Lane, "Gigabit Ethernet Networking", Machmillian Technical Publishing
- [4] IEEE Draft 802.3ah-2002
- [5] William Stallings, "SNMP, SNMPv2, SNMPv3 and RMON 1 and 2 ", ADDISON-WESLEY
- [6] Hairong Sun, "Impact of fault management Server and Its Failure-related Parameters on High-Availability communication Systems", Dependable Systems and Networks (DSN' 02) ,2002.