

# 직접 변환 수신기를 위한 six port 에서의 I 와 Q 채널의 생성

\*김세영, \*김낙명, \*\*김영완  
\*이화여자대학교 정보통신학과  
\*\*한국전자통신연구원 전파방송연구소

## I/Q channel regeneration in 6-port junction based direct receiver

\*Seayoung Kim, \*Nak-Myeong Kim, \*\*Young-Wan Kim  
\*Dept. of Information Electronic Engineering, Ewha Womans University  
\*\*Radio & Broadcasting Research Laboratory  
Electronics and Telecommunications Research Institute  
E-mail : [seayoungkim@ewha.ac.kr](mailto:seayoungkim@ewha.ac.kr), [nmkim@ewha.ac.kr](mailto:nmkim@ewha.ac.kr)

### Abstract

본 논문에서는 six port 를 사용한 실시간 디지털 직접 변환 수신기를 소개하고 실제 six port 구조를 이용해 구현된 직접 변환 수신기의 성능을 분석한다. 제안한 알고리즘은 송신단과 수신단의 위상 오류를 보정하고 랜덤한 채널 잡음 환경에서도 성능의 저하가 크지 않다. 다음으로는 위상 오류 추정 방법을 사용하여 수신기에서의 성능 향상을 컴퓨터 시뮬레이션을 통해서 살펴보았다.

### I. 서론

차세대 통신 환경은 다양한 형태의 standard 의 서비스가 공존하게 될 것으로 예상됨에 따라 광대역의 대역폭을 가지고 시스템의 유연성을 제공하는 새로운 기술에 대한 관심이 증가되고 있는 추세이다. 이에 일환으로 통신기기에 필수적인 주파수 변환 기술이 기존의 수페헤테로다인 방식에서 직접 변환 방식으로 급속히 전환되면서 직접 변환 기술 개발에 대한 연구의 중요성이 커지고 있다[1]. 직접 변환 수신기의 대표적인 기술로는 두 microwave 신호의 크기의 비와 위상의 차이를 이용한 six port 를 사용한 디지털 수신 기술로, six port 를 사용한 디지털 수신기는 digital signal processing (DSP)와 clock recovery 회로를 사용하여

80 Mbits/s 의 QPSK 신호를 안전하게 수신할 수 있다 [2]. six port 를 이용하여 직접 변환 수신기를 제안한 기존의 논문들은 six port 를 사용하여 I 와 Q 채널을 재생하는 적절한 알고리즘을 제시하고 있다[3-4]. 하지만 이 논문들의 알고리즘은 모두 완벽한 위상 오류 추정을 가정으로 하고 있어 실제 환경에서는 적합하지 않음을 알 수 있다. 그러므로 본 논문에서는 직접 변환 수신기에서의 위상 오류의 영향을 분석하고 실시간 데이터 수신에 적합한 I/Q 채널 생성의 재생 알고리즘을 제안한다.

본 논문의 구성은 다음과 같다. 2 장에서 six port 를 사용한 직접 변환 시스템의 구조를 설명한다. 3 장에서 직접 변환 수신기를 위한 실시간 위상 보상 알고리즘을 제안한다. 4 장에서 제안된 직접 변환 수신기의 성능을 컴퓨터 시뮬레이션 결과를 분석한다. 끝으로 5 장에서는 결론을 맺는다.

### II. 시스템 구조

six port 는 두개의 입력과 네 개의 출력으로 이루어진 블랙 박스이다. six port 디지털 수신기에서 RF 신호가 하나의 입력 포트에 연결되고 로컬 오실레이터 신호가 다른 입력 포트에 연결된다. 이 입력 신호들은 six port 상관기에 의해 다른 위상을 가지는 신호들로

합성된다. 그리고 네 개의 다른 출력포트들의 전력 레벨이 측정되어 지고 그것을 이용해서 baseband I 와 Q 신호를 생성하게 된다. 그림 1 은 six port 직접 변환 수신기를 보여주고 있다. 수신단에서 수신한 RF 입력 신호는 식 (1)과 같다.

$$y(t) = a_n A \cos(2\pi f_c t + \phi(t)) + b_n \sin(2\pi f_c t + \phi(t)) + \eta(t), \quad \text{식 (1)}$$

그리고 로컬 오실레이터 입력 신호는

$$l(t) = \cos(2\pi f_c t + \phi(t) + \theta), \quad \text{식 (2)}$$

여기서,  $f_c$ 는 carrier 주파수 이고 A 는 수신한 신호의 크기이고  $[a_n, b_n]$ 은 전송한 심볼의 I 와 Q 채널의 집합이다.  $\theta$ 는 로컬 오실레이터 신호와 RF 신호와의 위상차이다.  $\eta(t)$ 는 채널 잡음으로 AWGN 으로 모델링되었다. (2)를 다시 정리하면

$$y(t) = y_1 \varphi_1(t) + y_2(t) \varphi_2(t) + \eta(t), \quad \text{식 (3)}$$

여기서,

$$\begin{aligned} \varphi_1(t) &= \sqrt{\frac{2}{T_s}} \cos(2\pi f_c t + \theta), \\ \varphi_2(t) &= \sqrt{\frac{2}{T_s}} \sin(2\pi f_c t + \theta). \end{aligned} \quad \text{식 (4)}$$

RF 신호가 위상 상관기를 통과하고 4 개의 파워 디텍터를 통과한 후의 출력 신호는

$$\begin{aligned} P_1 &= (|LO|^2 - |RF|^2 + 2j|LO \parallel RF| \sin \theta) / 4 \\ P_2 &= (-|LO|^2 + |RF|^2 - 2j|LO \parallel RF| \sin \theta) / 4 \quad \text{식 (5)} \\ P_3 &= (-|LO|^2 + |RF|^2 - 2|LO \parallel RF| \cos \theta) / 4 \\ P_4 &= (|LO|^2 + |RF|^2 - 2|LO \parallel RF| \cos \theta) / 4 \end{aligned}$$

덧셈기를 통과하고 matched 필터를 통과한 후의 복원된 I 와 Q 채널의 신호는

$$\begin{aligned} \hat{I}_n &= \int_{(n-1)T_s}^{nT_s} \cos(2\pi f_c t) \times |y(t)| \times \cos(\theta) dt \\ \hat{Q}_n &= \int_{(n-1)T_s}^{nT_s} \sin(2\pi f_c t) \times |y(t)| \times \sin(\theta) dt \end{aligned} \quad \text{식 (6)}$$

즉, 복원된 I 와 Q 채널의 신호는 위상 오류를 포함하고 있어 수신단에서의 성능저하의 주 요인이 되고 있다.

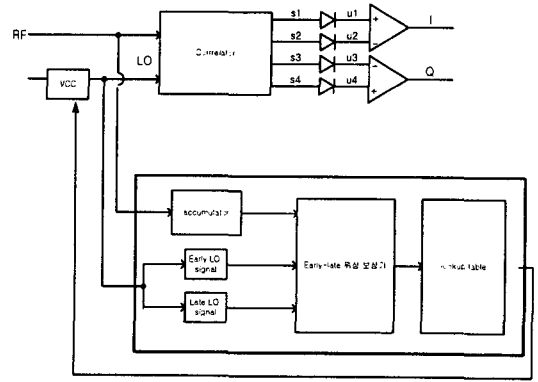


그림 1. six port 직접 변환 수신기의 구조

### III. 직접 변환 수신기에서 Early-Late 위상 보상기를 이용한 I 와 Q 채널 생성

#### 3.1 Early-Late 위상 추정 알고리즘

그림 1 은 Early-late 위상 보상기의 전체적인 구조도를 보여주고 있다. 로컬 오실레이터 신호의 early, late 신호를 위하여  $\alpha$  (라디안) 만큼 느리고  $\alpha$  만큼 빠른 신호가 early-late phase shifter 에 의해 위상 이동된다. 위상 이동된 신호는  $K = \frac{Tc}{Ts}$  간격으로 샘플링되고 인덱스 n 과 k 는 n 번째 심볼의 k 번째 샘플이다.

$$\begin{aligned} z_{I(n)}^{early}(k) &= \cos\left(2\pi \frac{nk}{K} + \alpha\right) \\ z_{I(n)}^{late}(k) &= \cos\left(2\pi \frac{nk}{K} - \alpha\right) \\ z_{Q(n)}^{early}(k) &= \sin\left(2\pi \frac{nk}{K} + \alpha\right) \\ z_{Q(n)}^{late}(k) &= \sin\left(2\pi \frac{nk}{K} - \alpha\right) \end{aligned} \quad \text{식 (7)}$$

위상 이동된 로컬 오실레이터 신호는 RF 신호와 곱해지게 된다.

$$\begin{aligned} z_{I(n)}^{early}(k) &= \cos\left(2\pi \frac{nk}{K} + \alpha\right) \times y_n^{(k)} \\ z_{I(n)}^{late}(k) &= \cos\left(2\pi \frac{nk}{K} - \alpha\right) \times y_n^{(k)} \\ z_{Q(n)}^{early}(k) &= \sin\left(2\pi \frac{nk}{K} + \alpha\right) \times y_n^{(k)} \\ z_{Q(n)}^{late}(k) &= \sin\left(2\pi \frac{nk}{K} - \alpha\right) \times y_n^{(k)} \end{aligned} \quad \text{식 (8)}$$

위에서 구한 식으로 상관값을 구하면 다음과 같다.

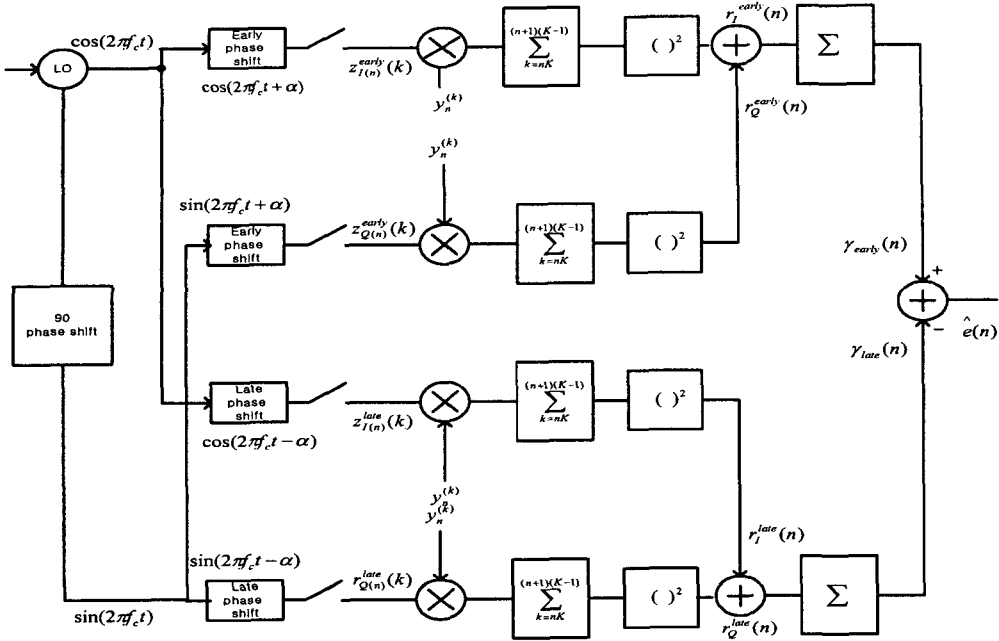


그림 2. 직접 변환 수신기의 위상 오류 보정을 위한 early-late 보상기의 구조

$$\begin{aligned}
 r_I^{early}(n) &= \left[ \sum_{k=nK}^{(n+1)(K-1)} \tilde{z}_{I(n)}^{early}(k) \right]^2 \\
 r_I^{early}(n) &= \left[ \sum_{k=nK}^{(n+1)(K-1)} \tilde{z}_{I(n)}^{early}(k) \right]^2 \\
 r_I^{early}(n) &= \left[ \sum_{k=nK}^{(n+1)(K-1)} \tilde{z}_{I(n)}^{early}(k) \right]^2 \\
 r_I^{early}(n) &= \left[ \sum_{k=nK}^{(n+1)(K-1)} \tilde{z}_{I(n)}^{early}(k) \right]^2
 \end{aligned} \quad \text{식 (9)}$$

I와 Q 채널의 상관값을 더하고 나면

$$\begin{aligned}
 r_{early}(n) &= r_I^{early}(n) + r_Q^{early}(n) \\
 r_{late}(n) &= r_I^{late}(n) + r_Q^{late}(n)
 \end{aligned} \quad \text{식 (10)}$$

위에 구한 I와 Q 채널에 대한 early, late 상관값의 차이를 이용해서 위상 오류를 추정한다.

$$\hat{\epsilon}(n) = r_{early}(n) - r_{late}(n) \quad \text{식(11)}$$

### 3.2 Power Accumulation

Early-late 위상 보상기는 로컬 오실레이터의 early와 late 신호와 RF 신호와의 상관값을 이용해 위상 오류를 추정한다. 하지만, 채널을 통과한 RF 수신 신호는 위상 오류뿐만 아니라, AWGN 잡음이 들어가게 된다. 즉, 위상 오류 추정을 위한 상관값은 위상 오류와

AWGN 잡음에 의해 결정되게 된다. Accumulator는 입력된 RF 신호를 한 심볼씩 서로 더하게 된다. 이렇게 accumulation length인 N개의 심볼을 더함으로써 random한 잡음인 AWGN의 영향을 줄여줄 수 있다.

$$\hat{y}(n) = \sum_{n=0}^N \sum_{k=0}^K y(nkTs) \quad \text{식(12)}$$

## IV. 모의 실험 결과

### 4.1 System Parameter

표 1은 본 논문에서 시뮬레이션을 위해 사용된 파라미터의 값들을 보여주고 있다. 변조 기법으로는 DQPSK를 사용하였고 carrier frequency는 50GHz, 전송 속도는 500 Mbits/s이다. 그리고 accumulation 크기는 50을 사용하였다.

표 1. System Parameters

Parameter	Value
Modulation	DQPSK
Carrier frequency	50 GHz
Data rate	500 Mbits/s
Accumulation length N	50

### 4.2 Accumulator 의 성능

그림 3은 SNR 이 2dB 인 경우 accumulation length 에 따른 결과를 보여주고 있다. N 이 증가함에 따라 위상 오류 차이가 현저히 줄어드는 것을 나타내고 있다.

### 4.3 six port 직접 변환 수신기의 성능

그림 4와 5는 six port 직접 변환 수신기의 성능을 보여주고 있다. 로컬 오실레이터와 RF 입력 신호 사이에 위상 오류가 발생하지 않은 이상적인 경우의 성능과 위상 오류가 발생한 경우의 수신기의 성능을 보여주고 있다. 그림 4에서 25도~35도의 위상 오류는 25도와 35도 사이의 랜덤한 위상 오류를 의미하고 있다. 45도와 55도 사이의 위상 오류가 발생한 경우, 제안된 시스템이 4dB 정도의 성능 개선이 있음을 알 수 있었다.

그림 5는 위상 오류가 0도에서 40도로 서서히 변화하는 경우의 제안한 six port 직접 변환 수신기의 성능을 나타내고 있다. 이 경우의 수신단에서 약 2dB의 성능 개선을 할 수 있는 것을 알 수 있다.

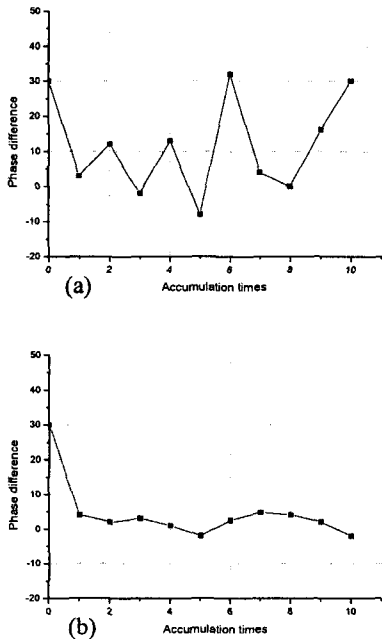


그림 3. accumulator 의 성능 (a) N=1 (b) N=20

## V. 결론

본 논문에서는 직접 변환 수신기의 구현에 사용된 six port 를 분석하였고 실제 six port 구조를 이용해 구현

된 직접 변환 수신기에서 위상 오류가 발생한 경우의 수신기에서의 성능 열화에 대해 연구하였다. 제안된 알고리즘은 일정 범위의 위상 오류가 난 경우뿐만 아니라 서서히 위상 오류가 변화하는 경우에도 정확히 위상 오류를 추정하여 기존의 시스템보다 45도~55도 사이의 위상 오류가 난 경우 4dB의 성능 개선을 보여주었다.

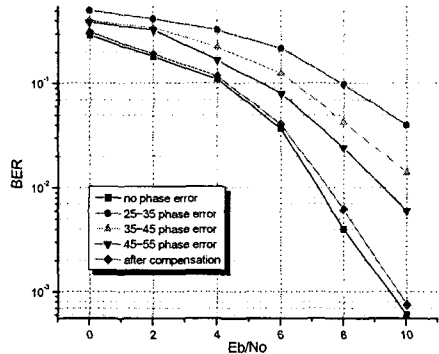


그림 4. 위상 오류에 대한 직접 변환 수신기의 성능

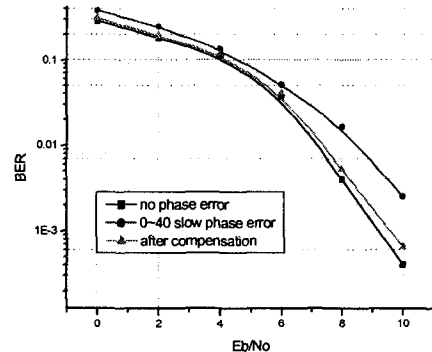


그림 5. 서서히 변화하는 위상오류에 대한 성능

## 참고문헌

- [1] M.Abe, N.Sasho, R.Morelos-Zaragoza and S.Haruyama, "An RF Architecture for Software Defined Receivers", Microwave Workshop & Exhibition 2002, Yokohama, Dec. 2001.
- [2] Ji Li, R.G. Bosisio, Ke Wu, "A Six-Port Direct Digital Millimeter Wave Receiver", 1994 IEEE MTT-S Digest, pages 1659-1662.
- [3] M.Abe etc "Direct Conversion Receiver MMIC using Six-port Technology", European Conference on Wireless Technology 2000
- [4] Sinping Huang, etc. "I/Q-Channel regeneration in 5-port junction based direct receiver", Technologies for wireless applications, 1999. Digest. 1999 IEEE MTT-S Symposium on, 21-24 Feb 1999