

MPEG-21 기반 디지털 아이템 처리 및 소비 시스템

한희준^o 김천석 노용만
한국정보통신대학원대학교 멀티미디어그룹 영상시스템연구실
{hhj^o, choenseog, yro}@icu.ac.kr

Digital Item Processing and Consuming System based on MPEG-21

HeeJun Han^o CheonSeog Kim YongMan Ro
Image and Video Systems Lab. of Multimedia Group, Information and Communications University

요 약

본 논문에서는 MPEG-21 통합 멀티미디어 프레임워크에서 이용되는 기본 단위의 디지털 아이템(Digital Item)의 처리 방안에 대해 설명하고, 디지털 아이템 소비 시스템에 대해 논하였다. 현재 MPEG 을 중심으로 표준화중인 디지털 아이템 프로세싱(Digital Item Processing; DIP)을 이용한 디지털 아이템 처리는 디지털 아이템에 소비 및 이용에 대한 기능을 부여한다. DIP 에 기반을 둔 디지털 아이템 처리 및 소비 구조의 적용을 위해 교육용 멀티미디어 콘텐츠를 표현하는 디지털 아이템을 구조화하고, 디지털 아이템 소비기를 구현하여 구조화된 디지털 아이템 처리 및 소비 시스템의 유효성을 입증하였다.

1. 서 론

ISO/IEC 21000 (MPEG-21) 은 멀티미디어 콘텐츠의 생성, 제작, 전달, 소비, 보호, 관리 및 유통 등을 위한 기반 구조들이 총체적으로 통합 관리, 체계화될 수 있는 "통합 멀티미디어 프레임워크"를 정의하는 국제 표준기술이다[1][9]. 이와 관련하여 멀티미디어 콘텐츠 운용의 전과정에서 관련 기술의 각 요소들을 표준화하고 있다 [1]. 그러나 MPEG-21 에서는 각 관련기술 즉, REL, DII, IPMP 등의 여러 요소간의 통합 구조가 정의되어 않았고, MPEG-21 멀티미디어 통합 프레임워크에서 이용되는 기본 단위의 디지털 아이템의 처리에 대한 과정이 정해지지 않은 상태이다. 따라서 디지털 아이템을 처리하기 위한 구조가 마련되어야 하며, 처리 과정에 적합한 디지털 아이템 설계 및 소비 시스템에 대한 연구가 필요하다.

현재 MPEG 을 중심으로 디지털 아이템 프로세싱(DIP)에 대한 표준화가 진행 중이며, 이것은 디지털 아이템의 처리를 위한 여러 요소 기술들간의 상호 호환성(Interoperability)을 제공한다[3]. 본 논문에서는 MPEG-21 DIP 기반으로 구조화된 디지털 아이템 처리와 소비 시스템에 대해 논하였다.

논문 구성은 다음과 같다. 2절에서는 디지털 아이템 처리를, 3절에서는 처리과정에 적합하게 생성된 디지털 아이템을, 4절에서는 디지털 아이템 소비를 위한 시스템과 디지털 아이템 소비기 및 테스트 결과에 대해 설명하고, 5절에서는 결론에 대해 기술하였다.

2. 디지털 아이템 처리

MPEG-21 프레임워크에서 이용, 거래 및 취급의 기본 단위는 디지털 아이템이다[1][2]. 디지털 아이템은

MPEG-21 여러 요소 중 Part 3 에 준하는 디지털 아이템 선언(Digital Item Declaration; DID)에 의해 선언되며 XML(eXtensible Mark-up Language) 을 기반으로 한 디지털 아이템 선언 언어(Digital Item Declaration Language; DIDL)로 구조화된다. 그러나 DID 는 XML 을 이용한 디지털 아이템의 정적인 선언에 지나지 않으며, 디지털 아이템 처리에 대한 방법 및 내용을 정의할 수 없다는 단점을 지닌다[3].

DIP 는 디지털 아이템을 처리하고 사용자가 소비할 수 있는 방법을 제공하는 메커니즘을 정의한다. DIP 에 기반을 둔 DID 는 디지털 아이템 선언 부분에 디지털 아이템을 설정(Configuring), 조작(Manipulating)하고 유효화(Validating)하기 위한 기능을 포함하도록 만든다. 또한 디지털 아이템을 소비하는 사용자에게 행동(Interaction)의 메뉴를 제공한다.

DID 에 의해 선언된 디지털 아이템은 DIM(Digital Item Method)를 가지게 되며, 사용자는 DIM 을 선택함으로써 원하는 멀티미디어 리소스를 소비하게 된다. 즉 디지털 아이템 선언 부분에 DIP 에 필요한 DIM 등의 서술 부분을 추가함으로써, 디지털 아이템을 처리할 수 있는 방법을 제공하게 되는 것이다.

2.1 디지털 아이템 처리 구조

그림 1은 디지털 아이템 처리 구조를 보여준다. DIME (Digital Item Method Engine)는 디지털 아이템 처리의 모든 과정을 관리하고, MPEG-21 여러 요소 엔진과 상호 통신을 하며 사용자에게 의해 선택된 DIM 을 실행하는 역할을 담당한다.

사용자는 디지털 아이템 기본 연산(Digital Item Base Operation; DIBO)들의 조합으로 이루어진 DIM 을 통해 디지털 아이템을 다루게 된다. DID, DII, REL, MPEG-7 등의 여러 요소는 DIME 의 요청에 의해 디지털 아이템 소비에 필요한 각각의 역할을 수행하고 그 결과를 리턴

하며, 최종적으로 사용자는 DIME 에 의해 실행된 결과를 제공받는다.

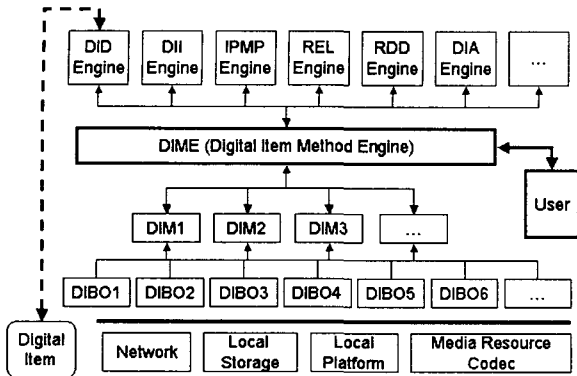


그림 1. 디지털 아이템 처리 구조

2.2 디지털 아이템 처리 과정

사용자의 디지털 아이템 요청에 의해 디지털 아이템이 전송되면, 디지털 아이템은 DID 엔진에 입력되고, DID 엔진은 먼저 디지털 아이템의 유효성을 검사한 후 DIDL 을 파싱하여 추출된 DIM 리스트를 DIME 에 보낸다. 그림 2 와 같이 DIME 가 제공하는 DIM 리스트 가운데 사용자가 임의의 DIM 을 선택하면 여러 DIBO 의 조합으로 이루어진 DIM 이 실행되는데, 디지털 아이템 처리에 필요한 각각의 정보를 분석하기 위해 REL, IPMP, MPEG-7 등의 엔진이 활성화된다. 각각의 엔진은 DID 에 의해 선언된 해당 정보를 파싱하여 결과를 DIME 에 넘기고 DIME 은 사용자가 선택한 정보에 의해 멀티미디어 리소스를 소비할 수 있게 만든다.

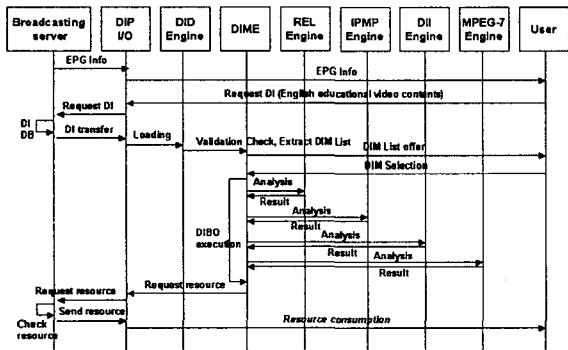


그림 2. 디지털 아이템 처리 흐름도

DID 엔진의 역할은 디지털 아이템을 로딩하고, 유효성 검사를 한 후, 선언된 DIM 리스트를 추출하는 것이다. 입력된 디지털 아이템의 권한 정보를 분석하고, 사용자에게 디지털 아이템의 권한을 부여하는 것은 REL, IPMP 엔진의 역할이며, DII 엔진은 아이템의 식별 정보를 파악한다. 또한 MPEG-7 엔진은 멀티미디어 리소스를 위해 기술된 MPEG-7 Metadata 를 분석하고, 이 정보를

DIME 으로 넘기는 역할을 한다.

3. 디지털 아이템 생성

MPEG-21 에서 규정된 DID 는 디지털 아이템을 구조화하기 위한 16가지 여러 선언 요소들(Container, Item, Statement, Descriptor, Resource, Component, Choice, Selection, Anchor, Annotation, Reference 등) 을 이용하여 XML 로 디지털 아이템을 모델링한다[2]. 디지털 아이템 처리를 위한 디지털 아이템 모델링을 위해서는 디지털 아이템 선언부분에 DIP를 정의하는 요소(element)가 포함되어야 한다. 여기에는 사용자에게 디지털 아이템 처리에 관한 메뉴를 제공해 주는 DIM 리스트가 포함된다.

DIP 를 기반으로 디지털 아이템을 모델링하기 위하여 영어 교육용 콘텐츠를 작성하였다. 이 디지털 아이템은 English Video와 English Textbook, 두 개의 멀티미디어 리소스를 가지며, 각각은 mpeg2 와 html 형식이다.

DIP 선언 부분에는 사용자에게 디지털 아이템의 처리에 대한 기능을 제공하는 부분이 선언되는데, Show Identification Information, Show IPMP Information, Show RE Information, Run English Video, Display Textbook, Print Textbook, Save Digital Item 이라는 7 가지 DIM을 구성하였다.

MPEG-21 DIP 에 기반을 둔 구조화된 디지털 아이템은 기술자(Descriptor)로써 MPEG-7, IPMP, DII, REL 정보를 지니고 있다. 이 요소들을 나타내는 XML 문서는 그림 1의 IPMP, DII, REL 등의 엔진에서 각각 파싱된다. 사용자가 이런 정보들을 DIM 을 통해 요구하게 되면 DIME 는 DIM 을 실행하게 되고 사용자에게 정보를 제공한다. DIP 를 위한 Item 요소는 디지털 아이템의 이용 및 처리를 위한 여러 방법에 대한 정의를 포함하며, 멀티미디어 콘텐츠에 대한 Item 요소는 각각 Video 와 Textbook 에 대한 기술자와 실제 멀티미디어 리소스를 표현한다.

4. 디지털 아이템 소비 시스템 구현 및 실험 결과

본 절에서는 앞 절에서 설명한 디지털 아이템 처리 기반으로 생성된 디지털 아이템이 DIP 를 위한 메커니즘을 제대로 제공하는지를 판명하고, 생성된 디지털 아이템을 소비하는데 있어서 제안된 처리 과정을 적용한 소비 시스템에 대해 논하고자 한다.

또한 실험을 위해 디지털 아이템 처리 과정과 소비 시스템에 적합한 디지털 아이템 소비기에 대해 설명하고 테스트 결과를 논하고자 한다.

디지털 아이템을 처리하고, 사용자로 하여금 이용 가능케 하는 디지털 아이템 소비기는 그림 3과 같다. 디지털 아이템 소비기는 디지털 아이템을 로딩하는 부분, DIM 을 사용자에게 제공하는 부분, 각각의 DIM 실행의 결과를 보여주는 부분 및 멀티미디어 리소스를 플레이하는 부분으로 구성된다.

생성된 교육용 디지털 아이템이 디지털 아이템 소비기의 I/O 인터페이스를 거쳐 입력으로 들어오면, DID 엔진

은 이를 로딩하고 유효성을 검사한 후 DIME 에 7가지 DIM 리스트를 넘기며 DIME 는 사용자에게 리스트를 제공한다.

사용자는 메시지 인터페이스를 통해 DIM 을 선택함으로써 MPEG-7, REL, IPMP 등의 엔진을 가동시키게 되어 파싱된 데이터를 얻는다. 또한 원하는 멀티미디어 콘텐츠를 소비하기 위하여 해당 DIM을 선택하면, DIME 는 선택된 DIM 을 실행해서 사용자에게 Browser 를 통해 멀티미디어 콘텐츠를 소비할 수 있도록 해준다.

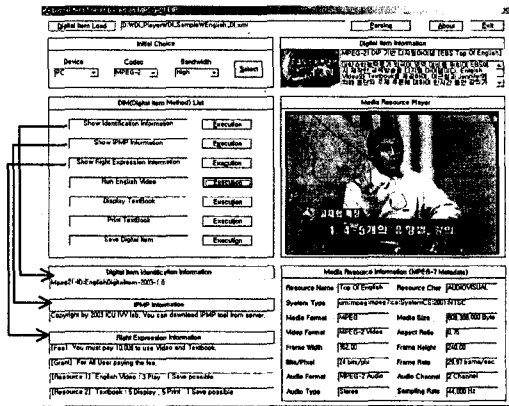


그림 3. 디지털 아이템 소비기

생성된 디지털 아이템이 영어 교육용 콘텐츠라는 정보는 그림 3의 우측 상단을 통해 이미지(비트맵 파일)와 텍스트 정보로서 사용자에게 제공되고, DIP 를 위해 디지털 아이템 선언 부분에 기술된 요소들은 소비기의 좌측 중앙부분에서 DIM 리스트로써 사용자에게 제공되며, 디지털 아이템을 이용할 수 있는 메뉴 역할을 한다. 사용자가 원하는 DIM 을 선택하면 DII, REL, IPMP, MPEG-7 등의 엔진과 DIME 의 상호 동작에 의해 디지털 아이템이 처리되고, 처리된 결과는 Browser 를 통해 제공된다.

그림 3의 우측 부분은 사용자가 'Run English Video' 라는 DIM 을 선택하여 얻은 소비 결과이며, 영어 교육용 비디오가 재생되고, 동영상상을 설명해주는 MPEG-7 기술자가 MPEG-7 엔진에 의해 파싱되며 DIME 은 이 정보를 소비기 우측 하단에 제공한다. 첫 번째부터 세 번째의 DIM 을 선택했을 때는 각각 DII, REL, IPMP 엔진을 통해 파싱된 정보를 사용자에게 보여주는 과정이 DIME 에 의해 이루어지며, 그 결과는 좌측 하단에서 얻는다. 이 정보를 통해 사용자는 디지털 아이템에 대한 사용 권한을 부여받고, 디지털 아이템 식별 정보를 파악할 수 있다.

'Display Textbook' 이라는 DIM 의 선택은 영어교재를 디스플레이 하는 기능을 하고, 'Print Textbook' 은 영어교재를 프린트할 수 있도록 해준다. 또한 'Save Digital Item' 이라는 DIM 은 사용자에게 디지털 아이템을 수정하거나 편집할 수 있는 권한을 주는 관점에서, [8]에서 구현한 디지털 아이템 생성기와 연동시키는 처리를 한다. 이처럼 사용자는 디지털 아이템 선언에 의해 정의된

DIP 기반의 처리 과정에 따라 디지털 아이템을 소비할 수 있다.

5. 결 론

본 논문에서는 디지털 아이템을 처리하기 위한 구조를 정의하였으며, MPEG-21 DIP 기반의 소비 시스템을 제안하였다. 유효성을 입증하기 위해 제안된 디지털 아이템 처리 구조 기반의 교육용 디지털 아이템을 생성했으며, 디지털 아이템 소비기를 구현해서 소비 시스템과 디지털 아이템 처리 방안을 제시하였다. 실험 결과 제안된 디지털 아이템 처리 및 소비 시스템은 MPEG-21 프레임워크 환경에서 사용자에게 디지털 아이템을 이용하고, 처리할 수 있는 방법을 효율적으로 제공한다는 것을 확인할 수 있었다.

향후 과제로서 다양한 멀티미디어 콘텐츠를 적용한 디지털 아이템 설계와, 보다 여러 가지 디지털 아이템 메소드(Digital Item Method)를 적용한 디지털 아이템 처리에 대한 연구가 이루어져야 한다.

참 고 문 헌

- [1] ISO/IEC JTC1/SC29/WG11 N5231, "MPEG-21 Overview v.5," October 2002.
- [2] ISO/IEC JTC1/SC29/WG11 N5231, "MPEG-21 Digital Item Declaration FDIS," October 2002.
- [3] ISO/IEC JTC1/SC29/WG11 N5331, "Current Vision on MPEG-21 Digital Item Processing," December 2002.
- [4] ISO/IEC JTC1/SC29/WG11 MPEG03/M9423, "Response to CfP on Digital Item Processing: Digital Item Method Language and Digital Item Base Operations," March 2003.
- [5] ISO/IEC JTC1/SC29/WG11 N5621, "MPEG-21 Digital Item Processing Working Draft(WD) v.1," March 2003.
- [6] W3C Recommendation, Extensible Markup Language 1.0 (Second Edition), October 2002
- [7] ISO/IEC JTC1/SC29/WG11 N3936, Text of 15938-5 FCD Information Technology-Multimedia Content Description Interface-Part 5 Multimedia Description Schemes, March 2001
- [8] 한희준, 김천석, 노용만, "MPEG-21 기반 디지털 아이템 생성기 구현," 한국 멀티미디어 추계학술대회 5권 2호, pp. 408~411, November 2002.
- [9] 남제호, 김형중, 홍진우, 김진웅, "MPEG-21:유버쿼터스 환경에서의 멀티미디어 프레임워크 표준기술 개요 및 동향", 대한전자공학회 하계학술대회 26권 1호, pp. 1455~1458, July 2003.
- [10] 김천석, 한희준, 노용만, 남제호, 홍진우, "MPEG-21 방송 디지털 아이템을 위한 생성 및 파싱 시스템에 대한 연구," 방송공학회논문지 8권 1호, pp. 80~90, February 2003.