

## 진화적 구조 최적화를 이용한 재료 혼합법의 개발

한석영\*, 이수경+, 신민석+

### Development of a Material Mixing Method using ESO

Seog Young Han\*, Soo Kyoung Lee+, Min Suk Shin+

#### Abstract

This paper suggests a material mixing method to mix several materials in a structure. This method is based on ESO(Evolutionary Structural Optimization), which has been used to optimize topology of only one material structure. In this study, two criterions for material transformation and element removal are implemented for mixing several materials in a structure. Optimal topology for a multiple material structure can be obtained through repetitive application of the two criterions at each iteration. Two practical design examples of a short cantilever are presented to illustrate validity of the suggested material mixing method. It is found that the suggested method works very well and a multiple material structure has more stiffness than one material structure has under the same mass.

**Key Words :** ESO(진화적 구조 최적화), Topology Optimization(위상 최적화), Multiple Material(다중재료), Material Mixing Method(재료혼합법), Transformation Line(변환선)

## 1. 서론

위상 최적화는 초기 형상이 결정되지 않은 구조물의 시제품을 개념 설계할 수 있다는 점에서 흥미 있는 연구 대상이 되어왔다. 구조물의 초기 설계 단계에서 위상 최적화 기법에 의해 최적인 위상을 구하고, 상세 설계 단계에서 치수 및 형상 최적화 기법을 이용하여 구조물의 두께 또는 형상

치수 등을 결정함으로써 최적설계를 수행할 수 있다.

Bendsøe와 Kikuchi<sup>(1)</sup>에 의해 균질화(homogenization)법을 이용한 위상 최적화 기법이 개발되면서 위상 최적화 분야에 획기적인 발전을 가져왔다. 또, Mlejnek<sup>(2)</sup> 등은 유효 물성치의 계산 시 에너지법과 특별한 형태의 함수 즉, Kreissel-meier-Steinhauser function<sup>(3)</sup>을 이용하여 형상 및 위상 최적화에 적용하였다. 최근에는 Xie와 Steven<sup>(4,5)</sup>

\* 한석영, 한양대학교 기계공학과 (syhan@hanyang.ac.kr)  
주소: 133-791 서울시 성동구 행당동 17  
+ 일반대학원 자동차공학과

그리고 Chu<sup>(6)</sup> 등에 의해 ESO법(Evolutionary Structural Optimization method)이 개발되어 다양한 문제에 적용되고 있다.

MEMS 분야에서도 위상최적화 기법이 활발하게 적용되고 있다. 특히 열 액추에이터(thermal actuator) 중 하나인 마이크로 그립퍼(microgripper)는 열변형률이 다른 두 재료를 혼합한 구조(bimorph structure)<sup>(7)</sup>로 설계함으로써, 그립퍼의 전체적인 변위의 방향의 방향 및 크기를 제어하여 성능 향상을 꾀하고 있다.

본 연구에서는 ESO 기법을 기반으로 여러 재료(다중재료)로 구성되는 구조물에 대해 정하중 하에서 최대 강성을 갖는 최적 위상을 얻기 위해 재료혼합법을 개발하였다. 세 가지 이상의 재료를 혼합시키는 방법은 두 가지 재료를 혼합하는 방법에서 크게 벗어나지 않으므로 두 가지 재료를 혼합하는 기법에 대해서만 논하고, 짧은 외팔보에 적용하여 최적 위상을 구함으로써 그 타당성을 확인하였다.

## 2. 재료혼합법

ESO법<sup>(6)</sup>은 유한요소해석을 거친 구조물로부터 매 반복 시 요소 제거선 또는 제거율을 적용하여 작은 변형에너지를 갖는 비효율적인 요소들을 제거해감으로써 최적 위상을 얻는 방법이다.

재료혼합법은 ESO법을 기본으로 하여 주어진 질량의 제한조건 하에서 두 재료가 혼합된 상태로 최대의 강성을 갖는 구조물의 위상을 구하는 방법이다. 강성이 크고 밀도가 큰 재료를 재료 1, 강성이 작고 밀도가 작은 재료를 재료 2로 하자. 먼저 설계영역을 재료 1만으로 구성하고 연속되는 변환선과 제거선의 두 단계를 적용한다. 매 반복 시 첫 단계에서 변환선 보다 변형에너지 수준이 낮은 요소를 재료 2로 변환하고, 두 번째 단계에서 변환선 보다 폭이 작은 제거선을 적용하여 이보다 작은 변형에너지 수준을 갖는 요소를 제거한다. 이러한 과정을 반복함으로써 최적의 위상을 구할 수 있다. 이 과정을 Fig. 1에 나타내었다.

### 2.1 변환선과 제거선

#### 2.1.1 변환선(Transformation Line)

변환선은 다음 식 (1)과 같이 표현된다<sup>(8)</sup>.

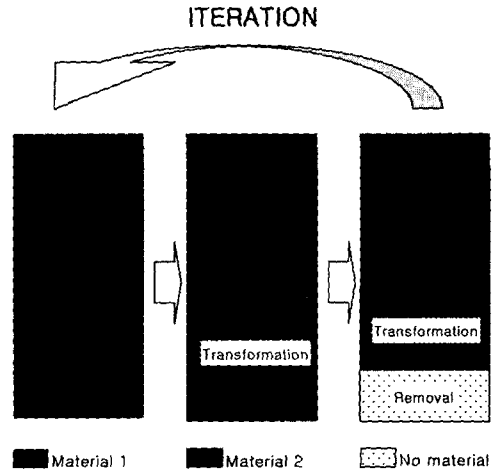


Fig. 1 Procedure of material transformation and element removal

$$TL = a^{\min} + \Delta a x \left( \frac{vol_{present}}{vol_{initial}} \right)^{\eta} \quad (1)$$

유한요소해석 후 각 요소가 가지는 변형에너지 효율계수  $a$ 는 식 (2)와 같이 구한다.

$$a^e = \frac{u^e}{u^{\max}} \quad (2)$$

다음 식 (3)과 같이 변형에너지 효율계수가 변환선 보다 작은 요소는 재료 1에서 재료 2로 변환시킨다.

$$a^e \leq TL \quad (3)$$

여기서, 임계비  $\Delta a$ 는 변환되어야 할 요소의 범위를 조절하기 위한 값으로써 문제에 따라 충분히 작은 값으로 선정할 수 있다. Fig. 2에서 보듯이 최소 영역에 임계비를 더해줌으로써 빗금 친 만큼의 요소가 변환된다. 이 개념은 제거선에도 동일하게 적용된다. 별칙계수는 초기에는 변환되는 요소의 폭을 크게 하고 최적화가 진행될수록 그 폭을 점진적으로 줄여 효율적인 계산의 진행과 계산 종료 시 정확한 위상을 얻고자 도입된 지수이다. Fig. 3에서와 같이 계산이 진행될수록 변환되는 요소의 수가 줄어들음을 알 수 있다.

### 2.1.2 제거선(Removal Line)

제거선을 얻기 위한 식은 다음 식 (4)와 같이 표현된다.

$$RL = \alpha^{\min} + \Delta\alpha \times \left( \frac{vol_{present}}{vol_{initial}} \right)^n \quad (4)$$

유한요소해석 후 각 요소가 가지는 변형에너지 효율계수  $\alpha$  는 식 (5)와 같이 구한다.

$$\alpha^e = \frac{u^e}{u^{\max}} \quad (5)$$

다음 식 (6)과 같이 변형에너지 효율계수가 제거선 보다 작은 요소는 제거된다.

$$\alpha^e \leq RL \quad (6)$$

여기서도 변환선과 마찬가지로 임계비와 벌칙계수가 적용되며, 그 크기를 조절함으로써 변환선보다 작은 폭의 제거선을 얻을 수 있다.

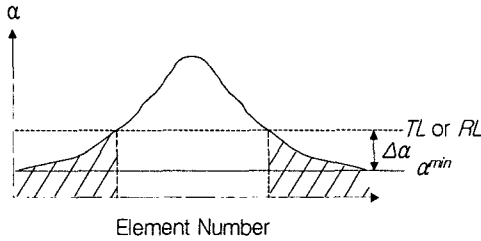


Fig. 2 Transformation and removal lines

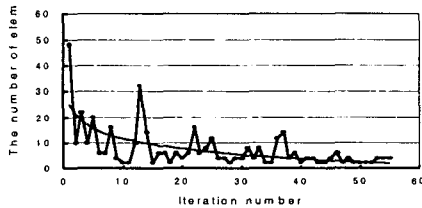


Fig. 3 Reduction of the number of transformed elements

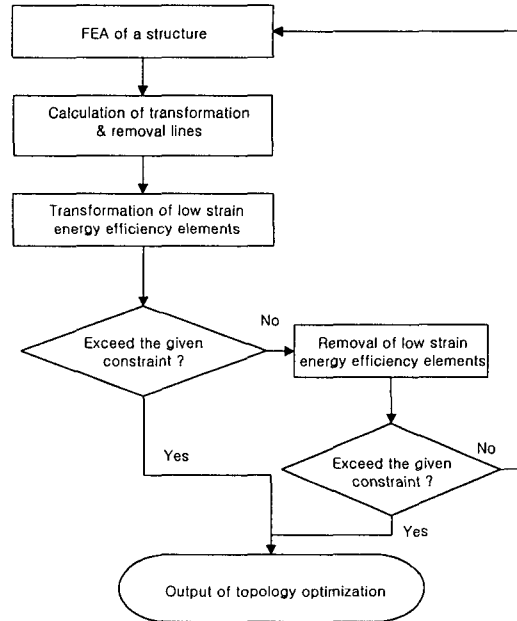


Fig. 4 Flowchart of the optimization process

### 2.2 위상 최적화 과정

ESO법을 이용한 구조물의 최적의 위상은 Fig. 4와 같이 유한요소해석, 변환선을 이용한 재료의 변환, 제거선을 이용한 요소의 제거를 통하여 주어진 질량이나 변형량의 제한 조건을 만족할 때까지 반복하여 구해진다.

## 3. 적용례

### 3.1 하중이 자유단의 중앙에 작용하는 짧은 외팔보

Fig. 5와 같은 짧은 외팔보의 자유단 중앙에 집중하중 300 kN이 작용할 때, 단일 재료와 두 가지 재료로 구성되는 최적 위상을 재료혼합법에 의해 구하였다. 격자의 크기는 4변형(quadrilateral) 요소  $32 \times 20$ 개로 나누어 계산하였다.

Table 1과 같이 재료 1의 탄성계수를 100%으로 두었을 때 재료 2는 상대적으로 40%의 탄성계수와 밀도를 갖는다고 가정하였다. 두 재료가 혼합되면서 위상 최적화가 이루어지는 과정을 살펴보기 위하여 다음 네 가지 경우 즉, (1)

Table 1 Material property

	Material 1	Material 2
Young's Modulus	207 GPa	82.8 GPa
Density	7820 kg/m <sup>3</sup>	3128 kg/m <sup>3</sup>
Poison's ratio	0.3	0.3

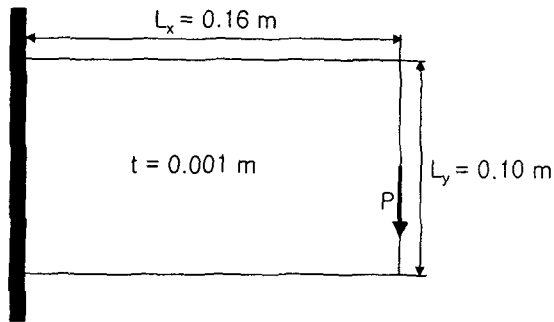
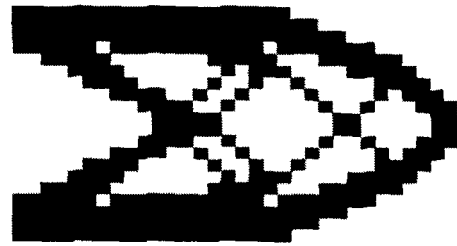


Fig. 5 Conditions of a short cantilever

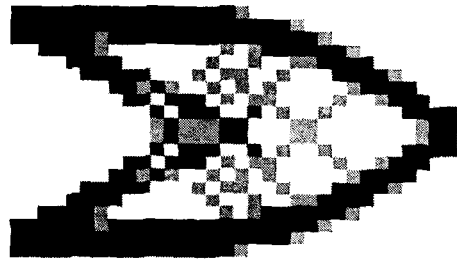
초기에 재료 1로 된 설계영역의 질량을 100%로 두고 최종 질량이 50%가 되도록 재료 1로만 제한하는 경우, (2) 재료 1과 재료 2를 혼합하여 최종 질량을 40%로 제한하는 경우 (3) 재료 1과 재료 2를 혼합하여 최종 질량을 30%로 제한하는 경우 (4) 최종 질량이 20%가 되도록 재료 2로만 제한하는 경우에 대한 최적 위상을 구하였다.

(1)의 경우는 제거선에 대한 임계비를 0.015, 벌칙계수는 2를 사용하였으며, (2)와 (3)의 경우는 변환선에 대한 임계비를 0.014, 벌칙계수는 3, 제거선에 대한 임계비는 0.01, 벌칙계수는 2를 사용하였다. (4)의 경우는 제거선에 대한 임계비를 0.015, 그리고 벌칙계수는 2를 사용하였다. 각 경우에 사용된 임계비와 벌칙계수는 경험적으로 얻어진 수치이다.

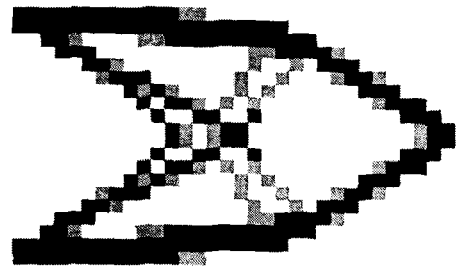
각 경우에 대한 최적 위상을 Fig. 6에 나타내었다. (a)와 (d)는 단일 재료로만 구성된 구조물의 최적 위상이며, 이는 ESO 법을 이용한 최적 위상과 동일한 결과이다<sup>9)</sup>. (b)와 (c)에서는 구조물의 질량이 감소함에 따라 두 재료가 적절히 혼합되는 과정을 나타내고 있으며, 변형량은 (a)에서 (d)로 가면서 증가되는 경향을 나타내어 위상 최적화가 잘 수행되었음을 확인할 수 있었다.



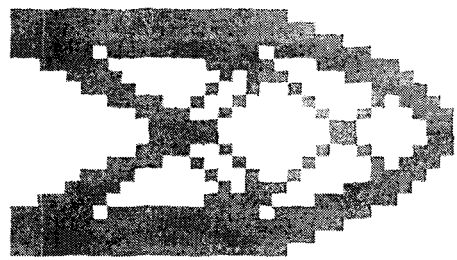
(a)



(b)



(c)



(d)

■ Material 1    ■ Material 2

Fig. 6 Optimized topology obtained for; (a) case (1) (b) case (2) (c) case (3) (d) case (4)

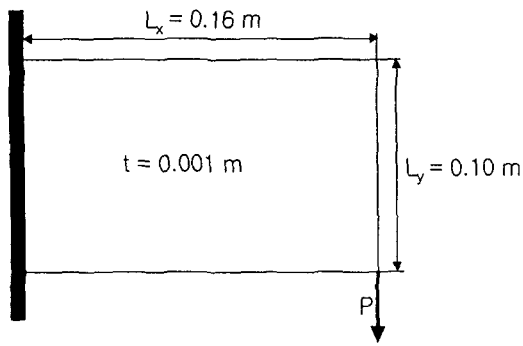


Fig. 7 Conditions of a short cantilever

Table 2 Material property

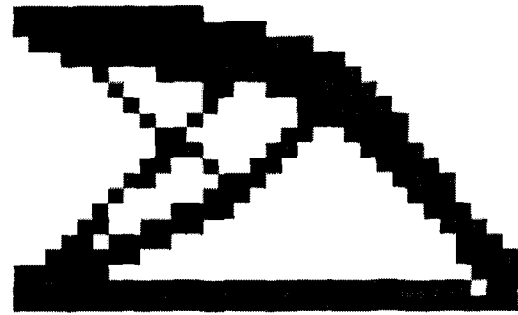
	material 1	material 2	material 3
Young's modulus	207 GPa	144.9 GPa	82.8 GPa
Density	7820 kg/m <sup>3</sup>	5474 kg/m <sup>3</sup>	3128 kg/m <sup>3</sup>
Poison's ratio	0.3	0.3	0.3

Table 3 Final masses of optimal topologies

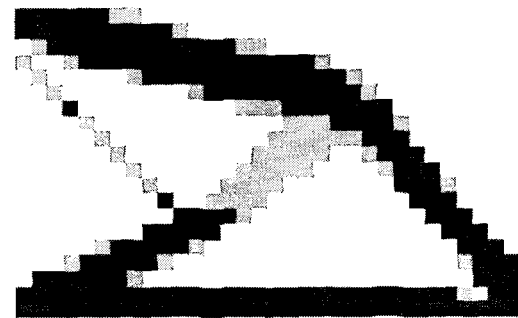
Constitution	mass
1 material	0.0500 kg
2 materials	0.0475 kg
3 materials	0.0449 kg

### 3.2 하중이 자유단의 끝에 작용하는 짧은 외팔보

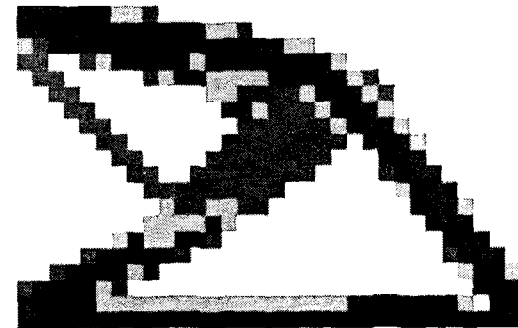
Fig. 7과 같이 짧은 외팔보의 자유단의 끝에 300 kN의 하중이 작용할 때 최대 처짐량을 0.8mm로 구속하여 단일 재료, 두 가지 재료, 세 가지 재료로 구성되는 최적 위상을 재료혼합법에 의해 구하였다. 사용된 재료의 탄성계수는 Table 2와 같이 재료 1의 탄성계수를 100%로 두었을 때 재료 2와 재료 3의 탄성계수 및 밀도를 각각 70%, 40%로 가정하였다. 본 예제에서는 세 가지의 재료가 쓰이므로 두 개의 변환선과 한 개의 제거선이 사용되었다. 재료 2로 변환 시 사용되는 변환선 1에 대한 임계비를 0.007, 재료 3으로 변환 시 사용되는 변환선 2에 대한 임계비를 0.006, 그리고 제거선에 대한 임계비를 0.005, 벌칙계수는 모두 1을



(a)



(b)



(c)

■ Material 1    ■ Material 2    ■ Material 3

Fig. 8 Optimized topology obtained for a structure consisted of (a) one material (b) two materials (c) three materials

사용하였다. 구해진 세 가지의 최적 위상을 Fig. 8에, 최종 질량을 Table 3에 나타내었다. Table 3에서 세 가지 재료로 구성된 구조물의 최적 위상이 가장 작은 질량을 가지므로

동일한 질량의 경우 단일 재료에 비해 다중재료로 구성되는 구조물이 강성이 더 큼을 알 수 있었다.

#### 4. 결론

본 연구에서는 ESO 기법을 기반으로 다중재료 구조물에 대한 최적 위상을 얻기 위해 재료혼합법을 개발하였으며 다음과 같은 결론을 얻었다.

- (1) 변환선과 제거선의 개념을 도입하여 재료의 변환과 제거를 반복하여 최적 위상을 얻었다.
- (2) 변환선과 제거선 설정에 임계비와 벌칙계수를 도입한 결과 초기에는 20%씩 요소가 제거되고 진행 말기에는 1%씩 제거되었다. 이는 1 또는 2%씩 요소를 제거하던 기존의 ESO 기법 보다 수렴속도면에서 더 우수함을 알 수 있었다.
- (3) 다중재료 구조물의 최적 위상은 동일 질량의 경우 단일 재료 구조물의 최적 위상에 비해 강성이 더 큼을 알 수 있었다.

#### 참고 문헌

- (1) Bendsøe M. P. and Kikuchi N., 1988, "Generating Optimal Topologies in Structural Design Using a Homogenization Method", *Comp. Meth. Appl. Mech. Engng.*, Vol. 71, pp. 197~224.
- (2) Mlejnek H. P. and Schirmacher R., 1993, "An Engineer's Approach to Optimal Material Distribution & Shape Finding", *Comp. Meth. Appl. Mech. Engng.*, Vol. 106, pp. 1~26.
- (3) Kreisselmeier G. and Steinhauser R., 1979, "Systematic Control Design by Optimizing a Vector Performance Index", *IFAC Symp. Computer Aided Design of Control Systems, Zürich, Switzerland*.
- (4) Xie Y. M. and Steven G. P., 1993, "A Simple Evolutionary Procedure for Structural Optimization", *Comput. Struc.* Vol. 49, pp. 885~896.
- (5) Xie Y. M. and Steven G. P., 1994, "Optimal Design of Multiple Load Case Structures Using an Evolutionary Procedure", *Eng. Computations*, Vol. 11, pp. 295~302.
- (6) Chu D. N., Xie Y. M., Hira A. and Steven G. P., 1996, "Evolutionary structural optimization for problems with stiffness constraints", *Finite Elements in Analysis and Design*, No. 21, pp. 239~251.
- (7) Luzhong Yin, G. K. Ananthasuresh, 2002, "A novel topology design scheme for the multiphysics problems of electro-thermally actuated compliant micromechanisms", *Sensors and Actuators A: Physical*, Vol. 97-98, pp. 599~609
- (8) Qing Li, Steven G.P., Querin, O.M., Xie Y.M., 2000, "Structural Topology Design with Multiple Thermal Criteria", *Engineering Computations* Vol. 17 pp. 715~734.
- (9) Han S. Y., 2000, "An Improved Element Removal Method for Evolutionary Structural Optimization", *KSME International Journal*, Vol. 14, No. 9, pp. 913~919.