

DSPs(TMS320C80)을 이용한 로봇 매니플레이터의 지능제어

이우송*, 김용태⁺, 한성현⁺⁺

Intelligent Control of Robot Manipulator Using DSPs(TMS320C80)

Woo-Song Lee*, Yong-Tae Kim⁺, Sung-Hyun Han⁺⁺

Abstract

In this paper, it is presented a new scheme of adaptive-neuro control system to implement real-time control of robot manipulator. Unlike the well-established theory for the adaptive control of linear systems, there exists relatively little general theory for the adaptive control of nonlinear systems. Adaptive control technique is essential for providing a stable and robust performance for application of robot control. The proposed neuro control algorithm is one of learning a model based error back-propagation scheme using Lyapunov stability analysis method. Through simulation, the proposed adaptive-neuro control scheme is proved to be a efficient control technique for real-time control of robot system using DSPs.

Key Words : Adaptive-neuro control, Real-time control, Lyapunov stability analysis method, DSP

1. 서론

신경제어는 모든 계산이 학습된 제어정보가 분산 저장되므로 입력정보에 잡음이 섞이는 경우에도 안정된 동작을 하고, 각 뉴런에서 독립적으로 병렬 처리되므로 실시간 제어가 가능하다. 현재까지 발표된 많은 신경회로망 모델 중 제어 문제에 가장 많이 적용되는 모델은 다층 퍼셉트론이다. 이러한 다층 신경회로망에서 원하는 기능을 수행하기 위한 적절한 가중치(weight)를 구하는 방법으로 오차 역전파(error back-propagation)학습이 많이 사용되고 있다.

신경회로망 제어기법과 마찬가지로 적응제어기법에도 학습기능이 있다. 다시 말해서, 적응제어 시스템의 적응화와 신경회로망의 학습은 다소 흡사한 개념이다. 적응화는 한번 제어 동작에 바람직한 동작 즉, 시스템 다이내믹스를 고려하여 점근적인 안정(asymptotic stability)을 보장하는 것이고 학습은 여러번 시도하여 바람직한 제어동작을 하게 하는 것이다. 그리고, 학습에 관련된 수식도 비슷한 형태를 가지고 있다. 따라서 이런 공통된 특성을 이용하여 오차를 줄이고자 하는 노력이 많이 시도되고 있다. 즉, 신경회로망 제어기에 적응 기법을 이용한 학습방법, 적응 제

* 이우송, 경남대학교 대학원 기계설계학과
주소: 631-701 경남 마산시 월영동 449
+ 경남대학교 대학원 기계설계학과
++ 경남대학교 기계자동화공학부

여기를 신경회로망으로 구성하는 방법 많은 형태의 제어기가 개발되었다.

본 논문에서 채택한 적응 제어 기법은 컴퓨터 토오크 제어 기법에서 부하 변동이나 알 수 없는 외란에도 변화하는 관성이나 마찰항을 추종하는 적응 제어 기법을 사용하고 있다. 비선형 동적 시스템을 표현하고 제어할 수 있는 뉴럴 네트워크 구조를 사용할 때 요구되는 것들중에 하나는 공학적인 문제에 직면하게 되는 동적 시스템을 얼마나 정확하게 모델링 하는가 하는 것이다. 그리고, 동적 시스템의 입-출력 변수를 어떻게 선정 할 것이냐 하는 문제가 따르게 된다. 동적 시스템 거동을 근사화 시키는 작업을 하기 위하여 뉴럴 네트워크 방식이 피드백 가중치들이 필요하다는 것은 자명한 사실이다. 신경회로망에 관한 학회지에서 그러한 네트워크는 오차 역전파라 불리는 세포 모델에 의한 학습방법을 제안하고 있다. 따라서, 신경회로망의 입출력 관계는 가중치와 관련된 파라미터의 조합의 값으로 결정된다. 위에서 언급한 네트워크의 능력은 바로 동적 시스템의 거동을 표현할 수 있는 가중치의 조합이 존재하는냐에 달려있다고 해도 과언은 아닐 것이다. 그러면 시간에 대하여 연속인 동적 시스템을 모델링 할 수 있는 신경회로망을 구성하는 문제를 생각해 보자.

본 논문이 제안하는 제어기는 Lyapunov 안정도 이론을 근거로 한 신경회로망 제어기가 전체 시스템의 중추로써 안정된 제어입력을 공급할 수 있도록 설계하고 적응제어기법으로 더욱더 보강된 형태의 제어기를 설계하는 것이 본 논문의 목적이며 스카라 로봇 매니플레이터의 위치 및 속도 제어에 적용함으로써 그 효율성을 입증한다.

2. 스카라 로봇 동적모델링

스카라 로봇은 그림 1 에서 보는 바와 같이 3개의 회전관절과 1개의 병진 관절로 이루어졌다.

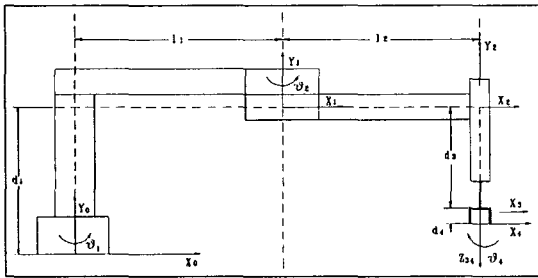


Fig. 1 Coordinates frame of SCARA robot.

Table 1. The parameter of SCARA robot.

Joint	θ_i	α_i	a_i	d_i
1	θ_1	0	l_1	d_1
2	θ_2	0	l_2	0
3	0	180°	0	d_3
4	θ_4	0	0	d_4

각각의 관절 토오크 방정식은 다음과 같다.

$$H_{11} \ddot{\theta}_1 + H_{12} \ddot{\theta}_2 + H_{14} \ddot{\theta}_4 + V_{m112} \dot{\theta}_1 \dot{\theta}_2 + V_{m122} \dot{\theta}_1 \dot{\theta}_2^2 + f_1 \dot{\theta}_1 + k_1 \text{sgn}(\dot{\theta}_1) = \tau_1$$

$$H_{21} \ddot{\theta}_1 + H_{22} \ddot{\theta}_2 + H_{24} \ddot{\theta}_4 + V_{m212} \dot{\theta}_1 \dot{\theta}_2 + V_{m221} \dot{\theta}_1 \dot{\theta}_2 + f_2 \dot{\theta}_2 + k_2 \text{sgn}(\dot{\theta}_2) = \tau_2$$

$$H_{33} \ddot{d}_3 + G_3 + f_3 \dot{d}_3 + k_3 \text{sgn}(\dot{d}_3) = \tau_3$$

$$H_{41} \ddot{\theta}_4 + H_{42} \ddot{\theta}_2 + H_{44} \ddot{\theta}_4 + f_4 \dot{\theta}_4 + k_4 \text{sgn}(\dot{\theta}_4) = \tau_4$$

$$H_{11} = m_1 l_{c1}^2 + I_1 + m_2 (l_{c1}^2 + l_{c2}^2 + 2 l_1 l_{c2} \cos \theta_2) + I_2 + (m_3 + m_4) (l_{c1}^2 + l_{c2}^2 + 2 l_1 l_{c2} \cos \theta_2) + I_4$$

$$H_{12} = H_{21} = m_2 (l_{c2}^2 + 2 l_1 l_{c2} \cos \theta_2) + I_2 + (m_3 + m_4) (l_{c2}^2 + 2 l_1 l_{c2} \cos \theta_2) + I_4$$

$$H_{22} = m_2 l_{c2}^2 + I_2 + m_3 l_{c2}^2 + m_4 l_{c2}^2 + I_4$$

$$H_{14} = H_{41} = H_{24} = H_{42} = -I_4$$

$$H_{33} = m_3 + m_4$$

$$H_{13} = H_{31} = H_{23} = H_{32} = H_{34} = H_{43} = 0$$

$$V_{m112} = -2 m_2 l_1 l_{c2} \sin \theta_2 - 2(m_3 + m_4) l_1 l_2 \sin \theta_2$$

$$V_{m122} = -m_2 l_1 l_{c2} \sin \theta_2 - (m_3 + m_4) l_1 l_2 \sin \theta_2$$

$$V_{m211} = m_2 l_1 l_{c2} \sin \theta_2 + (m_3 + m_4) l_1 l_2 \sin \theta_2$$

$$V_{m212} = -V_{m221} = -0.5(m_2 l_1 l_{c2} \sin \theta_2 - 2(m_3 + m_4) l_1 l_2 \sin \theta_2)$$

$$G_1 = G_2 = G_4 = 0, G_3 = -g(m_3 + m_4)$$

여기서,

$f(\dot{\theta}_i)$: 점성 마찰력, $k \text{sgn}(\dot{\theta}_i)$: 쿨롱마찰력,

θ_i : i번째 축 링크의 회전각도, l_i : i번째 링크의 길이,

d_3 : 3번째 축 병진운동의 변위, m_i : i번째 링크의 질량,

l_{ci} : i번째의 좌표에서 i번째 링크의 중심까지 거리

I_i : i번째 링크의 회전 관성모멘트

3. 적응제어

이 방법은 컴퓨터-토크 제어알고리즘을 이용하여 파라미터 즉, 관성모우멘트나 코리올리 원심력항을 추정해주는 갱신 법칙을 부가시킴으로써 파라미터 오차벡터가 제로가 되도록 하여 점근적인 안정을 꾀하려는 것이다. 본 논문에서 접근한 적응제어는 질량이나 마찰계수와 같은 것을 추정하는 것이 아니기 때문에 정확한 제어 플랜트의 모델링을 요구하지 않는다는 것이 큰 특징이라 할 수 있다.

다음에 나오는 식이 로봇 동역학과 서보 모터와 기어비로써 결합된 최종식을 다음과 같다.

$$R(\theta, \dot{\theta}, \ddot{\theta})\ddot{\theta} = H(\theta)\ddot{\theta} + V_m(\theta, \dot{\theta}) + G(\theta) + F(\dot{\theta}) \quad (7)$$

여기서, $R(\theta, \dot{\theta}, \ddot{\theta})$ 는 알려진 시간함수의 $n \times r$ 행렬이고, ν 는 알 수 없는 파라미터 벡터이며, H, V_m, G, F 는 각각 관성, 코리올리 원심력, 중력, 그리고 마찰항을 나타낸다.

$$\tau = R(\theta, \dot{\theta}, \ddot{\theta})\nu \quad (2)$$

적응 제어 토오크는 다음과 같다.

$$\tau = \hat{H}(\theta)(\ddot{\theta}_d + K_v\dot{e} + K_p e) + \hat{V}_m(\theta, \dot{\theta})\dot{\theta} + \hat{G}(\theta) + \hat{F}(\dot{\theta}) \quad (3)$$

추적오차의 정의로부터 다음과 같이 쓸 수 있다.

$$\tau = \hat{H}(\theta)(\ddot{e} + K_v\dot{e} + K_p e) + \hat{H}(\theta)\ddot{\theta} + \hat{V}_m(\theta, \dot{\theta})\dot{\theta} + \hat{G}(\theta) + \hat{F}(\dot{\theta}) \quad (4)$$

(1)식과 (4)식으로 부터 다음과 같이 쓸 수 있다.

$$\tau = \hat{H}(\theta)(\ddot{e} + K_v\dot{e} + K_p e) + R(\theta, \dot{\theta}, \ddot{\theta})\hat{\nu} \quad (5)$$

여기서, $\hat{\nu}$ 은 알 수 없는 파라미터의 시변 추정을 나타내는 $n \times 1$ 벡터이다.

오차 방정식의 형태로 식을 정리하면 다음과 같이 된다.

$$\ddot{e} + K_v\dot{e} + K_p e = \hat{H}^{-1}R(\theta, \dot{\theta}, \ddot{\theta})\hat{\nu} \quad (6)$$

파라미터 오차는 다음과 같이 정의한다.

$$\hat{\nu} = \nu - \hat{\nu} \quad (7)$$

오차 방정식을 상태 공간 형태로 다시 쓰면 다음과 같은 형태로 된다.

$$\dot{e} = Ae + BH^{-1}(\theta)R(\theta, \dot{\theta}, \ddot{\theta})\hat{\nu} \quad (8)$$

추종 오차 벡터는 다음과 같이 정의한다.

$$e = \begin{bmatrix} e \\ \dot{e} \end{bmatrix} \quad (9)$$

$$B = \begin{bmatrix} 0_n \\ I_n \end{bmatrix} \quad A = \begin{bmatrix} -O_n & I_n \\ -K_p & -K_v \end{bmatrix} \quad (10)$$

다음은 Lyapunov 안정성 해석을 통하여 추종 오차 벡터 e 가 점근적인 안정을 하도록 하는 적응 제어칙을 선택하기 위하여 양의 한정인 리아프노브 함수를 다음과 같이 선정한다.

$$V = e^T P e + \hat{\nu}^T \Gamma^{-1} \hat{\nu} \quad (11)$$

여기서, P 는 $2n \times 2n$ 의 양의 한정 상수 대칭행렬이고, Γ 는 대각이며, 양의 한정인 $r \times r$ 행렬이다.

$$\Gamma = \text{diag}(y_1, y_2, \dots, y_r) \quad (12)$$

리아프노브 함수를 시간에 대하여 미분함으로써 다음과 같이 된다.

$$\dot{V} = e^T P \dot{e} + \dot{e}^T P e + 2\hat{\nu}^T \Gamma^{-1} \dot{\hat{\nu}} \quad (13)$$

$$[\hat{\nu}^T \Gamma^{-1} \dot{\hat{\nu}}] = \hat{\nu}^T \Gamma^{-1} \dot{\hat{\nu}}$$

식(8)를 식(13)에 대입하여 정리하면 다음과 같이 된다.

$$\dot{V} = e^T P(Ae + B\hat{H}^{-1}(\theta)R(\cdot)\hat{\nu}) + (Ae + B\hat{H}^{-1}(\theta)R(\cdot)\hat{\nu})^T P e + 2\hat{\nu}^T \Gamma^{-1} \dot{\hat{\nu}} \quad (14)$$

스칼라 전치의 특성을 이용하여 항별로 조합하면 다음과 같은 식이 나온다.

$$\dot{V} = -e^T Q e + \frac{1}{2} \hat{v}^T (\Gamma^{-1} \dot{\hat{v}} + R^T(\cdot) \hat{H}^{-1}(\theta) B^T P e) \quad (15)$$

여기서, Q 는 리아프노브 함수를 만족하는 양의 한정 행렬이다.

$$A^T P + P A = -Q \quad (16)$$

\dot{V} 는 항상 최소한 음의 반한정이어야 안정하다는 사실에서 적응 갱신 법칙을 다음과 같이 유도 할 수 있다.

$$\dot{\hat{v}} = -\Gamma R^T(\cdot) \hat{H}^{-1}(\theta) B^T P e \quad (17)$$

$$\dot{V} = -e^T Q e \quad (18)$$

\dot{v} 가 0이기 때문에 파라미터 추종 벡터 \hat{v} 를 적응갱신 법칙에 대입하면 다음과 같은 최종 적응제어칙을 형성한다.

$$\hat{v} = \Gamma R^{-1}(\cdot) \hat{H}^{-1}(\theta) B^T P e \quad (19)$$

\dot{V} 는 ($A > 0$) 항상 음이면 오차와 점근적으로 영으로 간다. 위의 사실과 V 가 항상 시간에 따른 연속함수라면, 다음의 결론을 얻을 수 있다.

$$\lim_{t \rightarrow \infty} V = 0 \quad (20)$$

$$\lim_{t \rightarrow \infty} e = 0 \quad (21)$$

4. 신경회로망 설계

4.1 신경회로망의 구조

그림2 는 신경회로망 레귤레이터(neural network regulator)의 블록도이다. 각각의 링크에 다입력 단일출력(MISO)의 신경회로망으로 구성한다. 본 논문에서 사용한 신경회로망은 전체 시스템에 크게 영향을 미치는 계인을 보상해주는 가변 이득과 같은 역할을 한다. 신경회로망은 전체 시스템의 오차에 대해 빠른 적응성을 갖기 위하여 간단하게 설계한다. 신경회로망의 입력은 실제모델과 원하는 모델과의 오차이며 출력은 플랜트의 제어입력이다. 본 논문의 학습규칙은 입력층과 출력층 사이의 갱신 가중치 법칙을 Lyapunov 이론에 근거에 의하여 정함으로써 학습된다.

$$\tau_n = x_1 w_1 + x_2 w_2 + \dots + x_n w_n = \sum_{i=1}^n X_i W_i \quad (22)$$

$$\tau_n(t) = \sum_{i=1}^n W_i X_i(t) \quad (23)$$

여기서, $x_i = [x_1(t), \dots, x_n(t)]$ 며, $i = 1, \dots, n$ 이 번째 요소의 제어입력이다. W_i 는 가중치 요소이다.

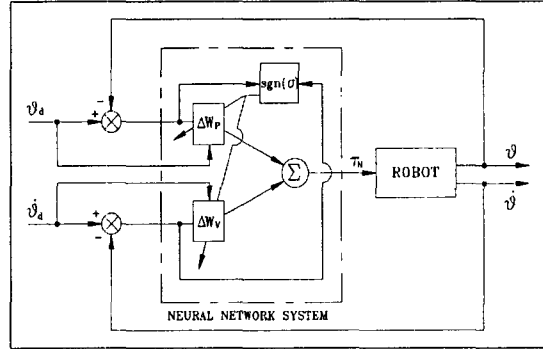


Fig. 2 The block diagram of neural network.

4.2 신경망 제어칙의 유도

기준모델 제어방법은 크게 3가지가 있는데 기울기 법, 리아프노브 안정성 이론 그리고 수동 이론이 있는데 본 논문은 리아프노브 안정성 이론을 근거로 해석한다. 선형 시불변 시스템인 기준모델과 실제 플랜트의 동적모델로 되어있고, 플랜트의 출력이 기준모델의 출력을 추정하도록 제어하는 기법으로, 파라미터를 모르거나 환경의 변화에 적당한 제어기이다. 전방향(feedforward) 제어입력은 신경회로망의 원하는 입력과 시스템 출력의 차이, 부귀환(feedback) 입력은 신경망 메카니즘(neural-network mechanism)에서 만들어진다. 제어대상은 4자유도 스카라 로봇으로 정하고, 각 링크의 기준 모델을 상태방정식으로 나타내면 다음과 같이 정할 수 있다.

$$\dot{X}_m = A_m X_m + B_m U_i \quad (24)$$

$$U_i = [u_1, \dots, u_n]^T \quad (25)$$

여기서,

$$A_m = \begin{bmatrix} 0 & I \\ -\omega_n^2 & -2\xi\dot{\omega}_n \end{bmatrix} B_m = \begin{bmatrix} 0 \\ \omega_n^2 \end{bmatrix}$$

그리고, 비선형 시변(NLTV)인 매니플레이터의 방정식은 일반적으로 다음과 같이 된다.

$$H(\theta) \ddot{\theta} + V_m(\theta, \dot{\theta}) + G(\theta) = \tau \quad (26)$$

이 식을 상태방정식으로 다시 정리하면 다음과 같다.

$$\dot{X}_p = A_p X_p + B_p U_p \quad (27)$$

$$A_p = \begin{bmatrix} 0 & I \\ -H^{-1}V_m & -H^{-1}G \end{bmatrix} = \begin{bmatrix} 0 \\ H^{-1}G \end{bmatrix}$$

그림 2로부터 제어출력이 다음과 같이 됨을 알 수 있다.

$$\tau_N = W_i X_i \quad (28)$$

τ_N 은 신경회로망 레귤레이터로부터 나오는 제어출력이다. 제어칙을 유도하기 위해서는 Lyapunov 이론에 의해 이끌어 낸다.

식 (24), (27), (28)로부터

$$\dot{X}_p(t) = A_p x_p(t) + B_p [W_i X_i] \quad (29)$$

$$\dot{X}_m(t) = A_m x_m(t) + B_m [W_i^* X_i] \quad (30)$$

여기서 W_i 는 출력층 가중치 행렬 이며, W_i^* 는 상수이다. 식(29)와 식(30)에서 다음과 같은 오차방정식 유도.

[단, $A_p \doteq A_m$]

$$e_a(t) \doteq X_p(t) - X_m(t), \quad \varphi(t) \doteq W_i(t) - W_i^*(t)$$

$$\dot{e}_a(t) = A_m e_a(t) + B_p \varphi(t) X_i(t) \quad (31)$$

여기서, e_a 는 기준모델과 실제모델의 상태 오차이고, φ 는 평형점에서의 가중치 오차이다.

안정성 해석 및 뉴럴 제어칙을 유도하기 위한 Lyapunov 함수 즉, 성능 함수를 최소화 하는데 있어서 학습 알고리즘이 유도된다.

$$V(e_a, \varphi) \doteq \frac{1}{2} [e_a^2 + |B_p|(\varphi^2)] \quad (32)$$

안정조건(stability condition) : $\dot{V}(e, \varphi) < 0$

$$\dot{V}(e_a, \varphi, \psi) = e_a \dot{e}_a + |B_p|[\varphi \dot{\varphi}] \quad (33)$$

$$= e_a [A_m e_a(t) + B_p \varphi(t) X_i(t)] + |B_p|[\varphi \dot{\varphi}]$$

$$= A_m e_a^2 + B_p \varphi e_a X_p - |B_p|[\text{sgn}(B_p) \varphi e_a X_i]$$

$$= A_m e_a^2 \leq 0$$

안정성(stability) 조건을 만족하기 위한 뉴럴 네트워크 제어칙을 유도한다.

$$\dot{W}_i(t) = \dot{\varphi}(t) = -\eta \text{sgn}(B_p) e_a(t) X_i(t) \quad (34)$$

여기서, η 는 학습율을 나타낸다.

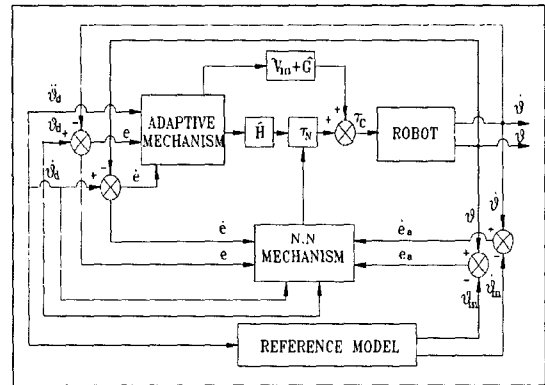


Fig. 3 The block diagram of adaptive-neuro controller.

5. 관절 제어기 설계(H/W)

실시간 제어를 위하여 고속 수치 전용 chip인 TMS320C50을 사용한 관절 제어기를 구성하였다.

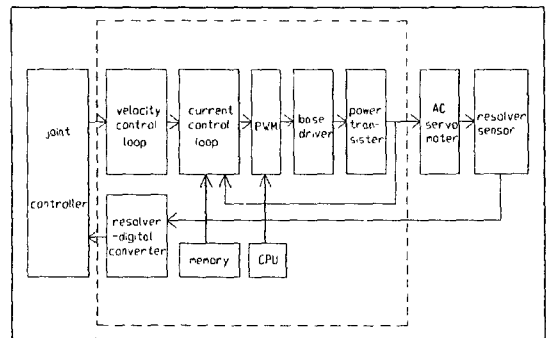


Fig. 4 AC joint driver.

- 관절제어기로부터 관절구동부로 전달되는 신호 : 속도 명령, 전류명령, 서보 ON/OFF명령, 서보 RESET명령.
- 관절구동부로부터 관절제어기로 전달되는 신호 : 위치 신호, 속도신호, error 신호.
- 관절제어기로부터 속도명령 계산 : 리졸버-디지털 (R/D) 변환기에서 계산하여 12Bits 위치값과 아날로그 속도값으로 바꾸어 상위의 관절제어기로 공급한다.

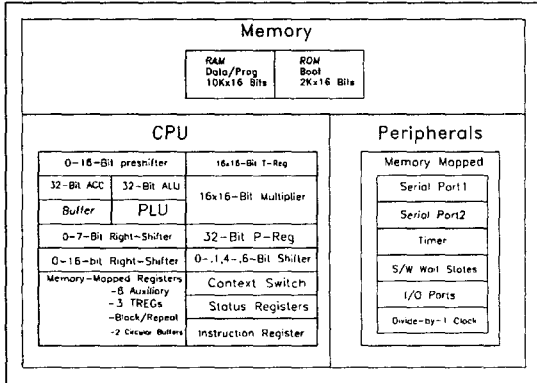


Fig. 5 TMS320C50 block diagram.

6.시뮬레이션

제한된 적응-신경제어기의 성능을 위해서 emulator를 이용하여 성능실험을 수행하였다.

Table 2. The specification of SCARA robot

각링크의 질량(kg)	각링크의 길이(m)	각관절의 기어비	
m1	15.067	l1 0.35	n1 1/100
m2	8.994	l2 0.3	n2 1/80
m3	3.0	d3 0.175	n3 1/200
m4	1.0	d4 0.007	n4 1/75

Table 3. The specification of motor.

토오크계수(K·m/A)	역기전력계수(V/(rad/s))	등가 저항	
Ka1	21.48 × 10 ⁻²	Kb1 214.85 × 10 ⁻³	Ra1 1.5
Ka2	20.01 × 10 ⁻²	Kb2 200.53 × 10 ⁻³	Ra2 4.2
Ka3	20.01 × 10 ⁻²	Kb3 200.53 × 10 ⁻³	Ra3 9
Ka4	17.65 × 10 ⁻²	Kb4 176.66 × 10 ⁻³	Ra4 20

Table 4. The condition of simulation and emulation experiment.

1,2축 초기가중치	$w_{\mu 1}=0.0$	$w_{\mu 2}=0.0$	$w_{v 1}=0.0$	$w_{v 2}=0.0$
3,4축 초기가중치	$w_{\mu 3}=0.0$	$w_{\mu 4}=0.0$	$w_{v 3}=0.0$	$w_{v 4}=0.0$
1,2축 적응제어 갱신비	$\lambda_1=0.001$		$\lambda_2=0.001$	
3,4축 적응제어 갱신비	$\lambda_3=0.01$		$\lambda_4=0.01$	
1,2축 신경망 학습비	$\eta_{\mu 1}=1.0$	$\eta_{\mu 2}=1.0$	$\eta_{v 1}=0.01$	$\eta_{v 2}=0.01$
3,4축 신경망 학습비	$\eta_{\mu 3}=1.0$	$\eta_{\mu 4}=1.0$	$\eta_{v 3}=0.01$	$\eta_{v 4}=0.01$
초기파라미터 추정치	$\hat{H}_1=2.5$	$\hat{H}_2=2.5$	$\hat{V}_{m1}=0.5$	$\hat{V}_{m2}=0.5$
초기파라미터 추정치	$\hat{H}_3=0.3$	$\hat{H}_4=0.02$	$\hat{V}_{m3}=0.002$	$\hat{V}_{m4}=0.001$
1,2축 절환선상수	$C_{11}=0.5$	$C_{21}=0.2$	$C_{12}=0.5$	$C_{22}=0.2$
3,4축 절환선상수	$C_{13}=0.5$	$C_{23}=0.2$	$C_{14}=0.5$	$C_{24}=0.2$
샘플링시간	1(ms)			
적분 구간	0.01			

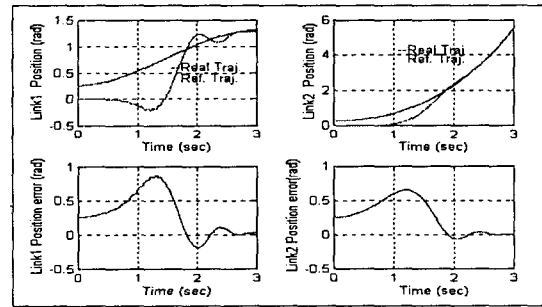


Fig. 6 Control performance of neuro controller for the position trajectory of each link after the first iteration.

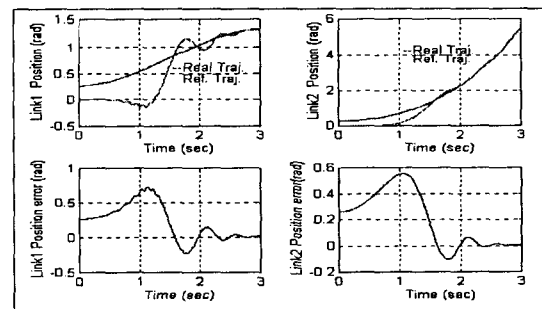


Fig. 7 Control performance of neuro controller for the position trajectory of each link after the second iteration.

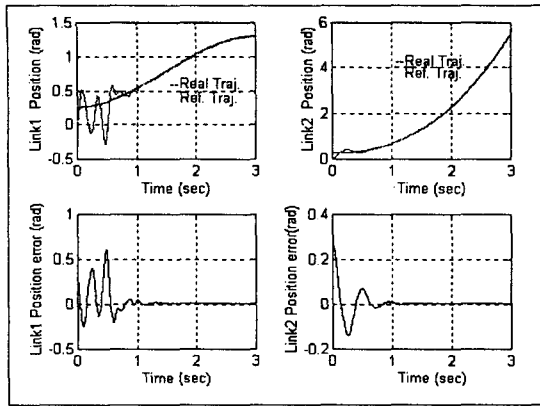


Fig. 8 Control performance of neuro controller for the position trajectory of each link after the third iteration.

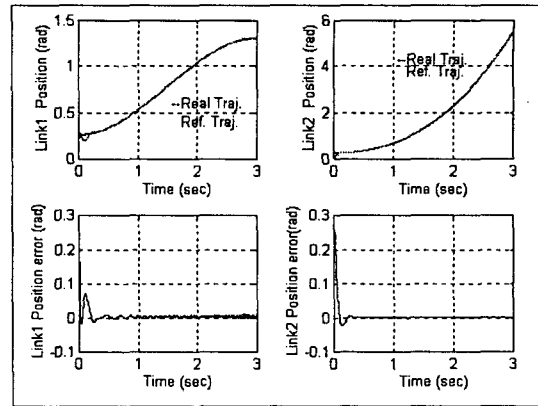


Fig. 11 Control performance of neuro controller for the position trajectory of each link after the sixth iteration.

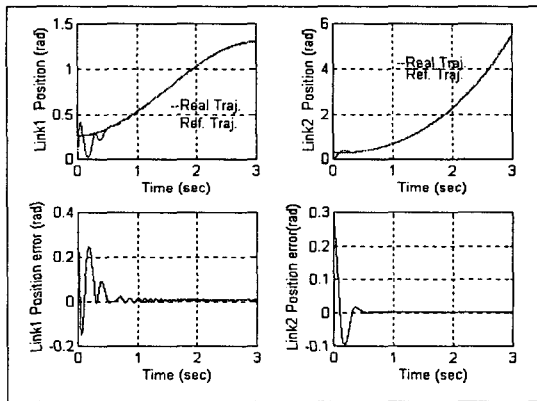


Fig. 9 Control performance of neuro controller for the position trajectory of each link after the fourth iteration.

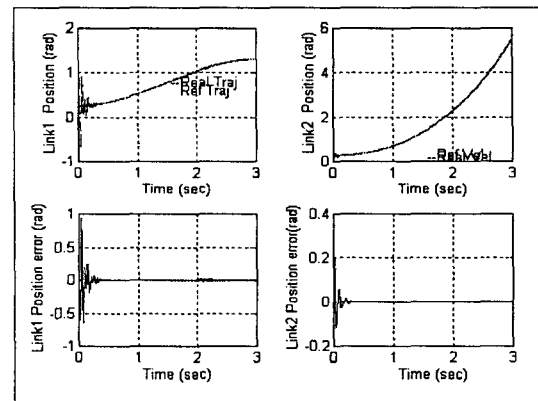


Fig. 12 Control performance of Adaptive-Neuro controller for the position trajectory of each link with parameter uncertainties 10%.

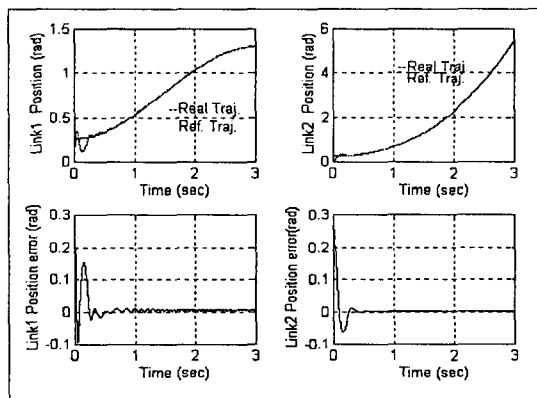


Fig. 10 Control performance of neuro controller for the position trajectory of each link after the fifth iteration.

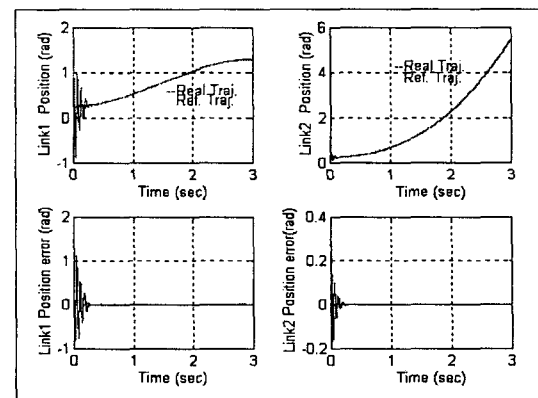


Fig. 13 Control performance of Adaptive-Neuro controller for the position trajectory of each link with parameter uncertainties 20%.

7. 결론

본 논문은 오차역전파(error back-propagation) 형태의 뉴럴네트워크를 주축으로 하여 비선형 시스템에 대한 새로운 구조의 적응-신경제어기 설계 방법을 제시하였다. 두 가지 제어방식의 공통점은 신경회로망처럼 학습기능이 있다고 하는 것이다. 본 논문에서는 기존의 적응제어시스템에 신경망의 장점을 충분히 살리려고 시도하였고, 두 가지 제어방식의 장점을 이용하여 견실하고 실시간 제어에 적합한 제어기를 개발하여 DSPs emulator을 통한 실험을 통하여 입증하였다. 실험결과 로봇이 외란을 받거나, 부하변동 및 기준궤적의 변동시에도 신속 정확한 제어동작이 요구되는 곳에서 실시간으로 안정된 동작이 유지되었다. 따라서, 제안된 적응-신경제어기는 비선형 시스템의 온 라인 제어에의 효율적 적용 가능성을 제시하면서 TMS320C80 emulator를 연결하여 실제 실험을 통해서 얻은 제어성능을 토대로 여러 가지 로봇에 제안된 제어기의 제어성능을 입증하고자 한다.

참고 문헌

- (1) Irfan. Ahmed,(Ed.), 1991, "Digital Control Applications with the TMS320 Family," Selected Application Notes, Texas Instruments Inc.
- (2) S.A. Bortoff, Feb. 1994, "Advanced Nonlinear Robotic Control Using Digital Signal Processing," IEEE Trans. Indust. Elect., Vol. 41, No. 1.
- (3) S. Dubowsky, and D.T. DesForges, 1979, "The Application of Model Reference Adaptation Control to Robot Manipulators," ASME J.Dyn.Syst., Meas., Contr., Vol.101, pp. 193-200.
- (4) P.C.V. Parks, July 1966, "Lyapunov Redesign of Model Reference adaptive Control System,"IEEE Trans. Auto. Contr., Vol. AC-11, No.3, pp.362- 267.
- (5) D. Psaltis, A. Sidiris, and A. Yamamura, April, 1988, "A Multilayered Neural Network controller," IEEE Control Systems Magazine, pp.17-21.
- (6) P. Tomei, Aug. 1991, "Adaptive PD Controller for Robot Manipulators," IEEE Trans. Robotics and Automation, Vol. 7, No. 4.
- (7) J.J.E. Slotine and W. Li, 1987, "Adaptive Manipulator Control - A case Study," Proc. IEEE Conf. Robotics and Automation., pp. 1392-1400.
- (8) K. Watanabe, and S.G. Tzafestas, 1990, "Learning Algorithms for Neural Networks with the Kalman Filters," J. Intelligent and Robotic Systems, Vol.3, No.4, pp305-319.