

제네틱 알고리즘을 이용한 이동로봇의 지능제어기 설계

정동연*, 김종수⁺, 한성현⁺⁺

Design of an Intelligent Controller of Mobile Robot Using Genetic Algorithm

Dong-Yean Jung*, Jong-Soo Kim⁺, Sung-Hyun Han⁺⁺

Abstract

This paper proposed trajectory tracking control of Mobile Robot. Trajectory tracking control scheme are Real coding Genetic-Algorithm and Back-propergation Algorithm. Control scheme ability experience proposed simulation.

Key Words : Genetic-Algorithm, Mobile Robot, Intelligent Controller

1. 서론

이동로봇을 여러 가지 목적에 충실한 업무를 수행하게 하기 위해서는 로봇의 궤적 추적제어가 필수적이다. 이동로봇은 Non-holonomic 시스템으로 그 위치제어에 있어서 베이스가 고정된 로봇과는 달리 속도 적분 값에 의해 위치가 결정되어 진다. 따라서, 정밀한 위치제어를 위해서는 동적인 상황속에서의 정밀한 속도제어가 필요하다. 이러한 제어를 위한 제어기의 구성은 이동로봇의 기구학적인 면만을 고려한 비선형 궤환 제어기⁽¹⁾⁻⁽³⁾와 이동로봇의 동역학적인 면을 함께 고려한 제어기⁽⁴⁾⁻⁽⁵⁾, 지능 제어 방법을 이용한 제어기⁽⁶⁾⁻⁽⁸⁾ 등이 있다.

최근 들어 공장 자동화 및 유연 생산 체계의 도입이 증가

됨에 따라, 작업반경이 넓으며, 작업환경의 변화에 능동적으로 대처할 수 있는 이동로봇에 대한 필요성이 높아지고 있다. 이러한 이동로봇에 대한 연구에는 주위환경 및 이동로봇 자신의 상태에 대한 정보를 센서를 통해 수집하여 그 정보를 표현하는 정보 획득 방법에 대한 연구, 실제 환경에서 최적의 경로를 생성하여 안정성 및 경제성을 보장하기 위한 경로 생성 방법에 관한 연구, 주어진 경로와 주위환경 정보를 바탕으로 이동로봇이 자신의 위치를 파악하고 기준 위치에 도달하기 위한 위치 오차 보상 방법에 관한 연구 등이 있다.

추적제어(tracking control)는 기준경로와 기준속도가 주어졌을 때 그것을 정확히 따라가도록 현재의 속도 및 위치오차를 보상해 주는 제어를 말한다. 기구학적인 조건을

* 정동연, 경남대학교 대학원 기계설계학과 (dongyeon@mail.kyungnam.ac.kr)

주소: 631-701 경남 마산시 월영동 449

+ 경남대학교 대학원 기계설계학과

++ 경남대학교 기계자동화공학부

이용하여 이동로봇을 제어할 경우 정확한 속도추적이 된다는 가정하에서 이동로봇을 설계하였으므로 실제의 경우에 발생할 수 있는 불확실성이 고려 되지 않았다. 이러한 불확실성에는 시스템 구조에 포함되어 있는 파라미터들의 불확실성에 의한 구조적 불확실성과 시스템의 차수와 관계있는 마찰 및 외란등을 의미하는 비구조적 불확실성이 있다.

역전파 알고리즘을 사용한 다층 신경회로망은 비선형 근사화 능력을 가장 큰 특징으로 들 수 있다. 이 근사화 능력은 Kolmogrov, Nielson등에 의해 다층 신경회로망을 사용함으로써 함수 근사화가 가능하다는 것이 이론적으로 증명되어 있다. 이 근사화는 함수에 대한 입출력 값만으로 이루어지는 것으로 시스템에 적용할 경우 비선형 동적 시스템에 대한 수학적 모델링의 사전 지식을 필요로 하지 않으며 단지 입출력에 관한 정보와 적절한 학습 알고리즘만으로 구현되어 제어가 실현되도록 한다. 그리고 학습에 의한 환경 적응능력을 가진다. 제어 도중의 환경변화를 예상할 수 있는데 신경망의 학습능력은 이미 학습되어있는 정보를 바탕으로 이러한 변화를 극복하게 하여 변화된 환경에도 적절히 적응케 한다. 또한 잡음에 대한 강건한 능력을 가진다. 이것은 불완전한 정보가 들어올지라도 거기에 둔감하여 원하는 결과치를 그대로 유지할 수 있는 능력으로서 외란으로 인해 발생할 수 있는 불확실성을 보상한다. 그러나 이러한 다층 신경회로망은 학습시간이 길다는 점과 국부 최소값에서 벗어나지 못할 가능성이 있다는 단점이 있다. 이러한 단점을 극복하기 위해서 본 논문에서는 이동로봇의 궤적추적제어에서 다층신경회로망의 초기 가중치를 실수코딩유전알고리즘(Real coding Genetic Algorithm: RCGA)으로 최적화시켜서 학습시간을 줄이고 전역적인 탐색으로 국부최소값에 빠지는 위험을 없애고 다시 역전파 알고리즘(Back-propagation Algorithm: BPA)을 사용하여 이동로봇의 실시간 궤적추적 신경제어기를 설계하고자 한다.

2. 이동로봇의 모델링

2-1. 이동로봇의 기구학

직교좌표에서 정의된 2차원 평면에 놓여진 이동로봇은 그림 1에 보여지고 있다. 이동로봇은 두 개의 독립적으로 구동되는 바퀴와 하나의 무동력 바퀴가 달려있는 구조이다. 그림 1에서 좌표계(X,Y)는 이동 로봇의 절대위치를 지정하는 절대좌표계이다. 그리고 두 개의 구동바퀴의 중앙의 점 C에 이동 로봇의 자체 좌표계(x,y)를 설정한다. 이동 로

봇은 X-Y평면상에서 이동하므로 이동 로봇의 위치와 방향을 표시하려면 두 개의 위치변수 x, y와 방향변수 θ 가 필요하다. 이동 로봇은 직접 기준좌표계의 절대위치를 추종할 수 없고, 기준 좌표계로부터 몸체 좌표계까지의 상대좌표로 제어된다. 따라서, 이 기준좌표계로 표시된 좌표값으로부터 현 몸체 좌표계의 값에 따라 오른쪽과 왼쪽 바퀴의 대응하는 회전량 q_r 과 q_l 로 각각 변환한다. 이 과정은 이동 로봇이 Non-Holonomic시스템이기때 역기구학에 의해 직접적으로 q_r, q_l 을 구할 수 없다.

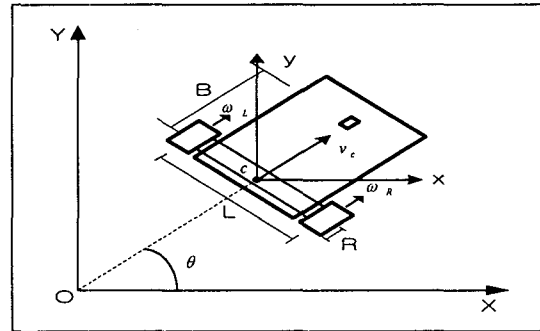


Fig. 1 Mobile Robot modeling & coordinate

이동로봇의 제어를 수행하기 위해서는 순수구름조건(pure rolling condition)과 미끄러짐 없음 조건(non slipping condition)이 만족한다고 가정한다. 순수구름조건은 이동로봇의 바퀴와 접촉면 사이의 순간적 이동 방향으로서의 상대속도가 0이라는 조건이고, 미끄러짐 없음 조건은 이동로봇의 바퀴와 지면과 접촉면 사이에서 이동방향의 수직방향 순간적 상대속도가 0이라는 조건이다. 순수구름조건을 각 바퀴에 대해 수식으로 표현하면 다음 식(1), (2)와 같다.

$$-\cos \theta \dot{x} - \sin \theta \dot{y} - \frac{L}{2} \dot{\theta} + R \dot{q}_r = 0 \quad (1)$$

$$-\cos \theta \dot{x} - \sin \theta \dot{y} + \frac{L}{2} \dot{\theta} + R \dot{q}_l = 0 \quad (2)$$

L은 몸체의 지름, R은 양쪽 구동바퀴의 반지름, $\dot{q}_r (= \omega_r)$ 은 오른쪽 바퀴의 운동, $\dot{q}_l (= \omega_l)$ 은 왼쪽 바퀴의 운동을 나타낸다. 그리고, 미끄러짐 없음 조건은 수식으로 다음과 같이 표시된다.

$$-\sin \theta \dot{x} + \cos \theta \dot{y} = 0 \quad (3)$$

그림 1에서 이동로봇의 무게중심의 평균이동속도를 v_c , 오른쪽과 왼쪽 두 구동바퀴의 각속도를 ω_r, ω_l 그리고, X 축과 이동로봇과의 각을 θ 라고 하면 이동로봇의 진행방향으로의 속도와 각속도는 다음과 같다.

$$\dot{x} = \frac{R}{2}(\dot{q}_r + \dot{q}_l) \cos \theta \quad (4)$$

$$\dot{y} = \frac{R}{2}(\dot{q}_r + \dot{q}_l) \sin \theta \quad (5)$$

$$\dot{\theta} = \frac{R}{L}(\dot{q}_r - \dot{q}_l) \quad (6)$$

p 를 이동로봇의 현재위치, \dot{p} 를 이동로봇의 속도라고 하면 바퀴운동과 직교좌표계상의 운동관계는 자코비안 행렬에 의해 다음과 같은 관계식으로 표시된다.

$$\dot{p} = J(q)\dot{q} \quad (7)$$

식 (7)에서 $\dot{p} = [\dot{x} \ \dot{y} \ \dot{\theta}]^T$ 는, $\dot{q} = [\dot{q}_r \ \dot{q}_l]^T$ 이며 자코비안 행렬 $J_{3 \times 2}$ 는 다음과 같이 정의된다.

$$J_{3 \times 2} \cong \begin{bmatrix} \frac{R}{2} \cos \theta & \frac{R}{2} \cos \theta \\ \frac{R}{2} \sin \theta & \frac{R}{2} \sin \theta \\ \frac{R}{L} & -\frac{R}{L} \end{bmatrix} \quad (8)$$

2-2 . 이동로봇의 동적방정식

이동로봇의 동역학 모델제어를 위해서는 라그랑지법을 이용하여 이동로봇의 동역학적 운동방정식을 유도한다. 기준좌표계에 대한 이동로봇의 위치에너지는 2차원 평면상에서만 운동하고, 탄성체가 없으며 시간이나 q, \dot{q} 에 대한 변화량이 없으므로 $U=0$ 이다. 그러면 그림 2-1의 이동로봇에 대한 라그랑지방정식은 다음과 같다.

$$\frac{d}{dt} \left(\frac{\partial T}{\partial \dot{q}} \right) - \frac{\partial T}{\partial q} = Q_i \quad (9)$$

여기서 T는 운동에너지, Q는 일반화된 힘을 의미한다.

이동로봇의 운동에너지 T는 직교좌표상에서의 선형운동과 회전운동의 결합으로 구해지므로 다음과 같이 나타낸다.

$$T = \frac{1}{2} W v^2 + \frac{1}{2} I \omega^2 \quad (10)$$

여기서, W는 이동로봇의 몸체질량 m_a 와 두바퀴의 질량 $2m_b$ 의 합이고, I는 몸체의 관성모멘트 I_a 와 두바퀴의 관성모멘트 $2I_b$ 의 합이다.

그러므로, 이동로봇의 운동에너지를 이동로봇의 이동방향에 대한 식으로 다시 정리하면 다음과 같다.

$$T = \frac{1}{2} m_a \dot{x}^2 + \frac{1}{2} m_a \dot{y}^2 + 2 \frac{1}{2} m_b \dot{x}^2 + 2 \frac{1}{2} m_b \dot{y}^2 + \frac{1}{2} I_a \dot{\theta}^2 + 2 \frac{1}{2} I_b \dot{\theta}^2 \quad (11)$$

위의 식(11)을 식(4)~(6)을 적용하여 다시 정리하면 다음과 같다.

$$T = \frac{R^2}{8} \left(W + \frac{4I}{L^2} \right) (\dot{q}_r^2 + \dot{q}_l^2) + \frac{R^2}{4} \left(W - \frac{4I}{L^2} \right) \dot{q}_r \dot{q}_l \quad (12)$$

이동로봇의 일반화된 힘 Q는 중력과 관성력을 두바퀴와 접촉면과의 마찰이 없다는 조건에 의한 두바퀴에 가해지는 모든 힘을 의미한다. 그러므로 이것은 각 바퀴에 가해지는 토크 $\tau = [\tau_r \ \tau_l]^T$ 로 나타낼 수 있다.

그러므로, 이동로봇의 라그랑지 방정식에 의한 이동로봇의 동적 운동방정식은 식(12)를 식(9)에 대입하여 정리하면 다음과 같다.

$$M\ddot{q} = \tau \quad (13)$$

식 (13)에서

$$M = \begin{pmatrix} \frac{R^2}{4} \left(W + \frac{4I}{L^2} \right) & \frac{R^2}{4} \left(W - \frac{4I}{L^2} \right) \\ \frac{R^2}{4} \left(W - \frac{4I}{L^2} \right) & \frac{R^2}{4} \left(W + \frac{4I}{L^2} \right) \end{pmatrix} \quad (14)$$

$$\ddot{q} = [\ddot{q}_r \ \ddot{q}_l]^T \quad \tau = [\tau_r \ \tau_l]^T \text{이다.}$$

3. 유전알고리즘을 이용한 신경회로망의 가중치 최적화

유전 알고리즘의 표현법은 전통적으로 이진 코딩을 사용하였다. 이 표현법과 더불어 사용된 기존의 유전 연산자들은 이론적 분석을 용이하게 하여 이 결과 유전 알고리즘의 이론적 기초가 되는 스키마이론이 나오게 되었다. 기존의 유전 알고리즘은 탐색영역이 크거나, 고정밀, 제약조건을 가지는 최적화 문제에는 적용하기가 어렵다. 흔히 해에 대한 사전지식이 결여될 경우에는 큰 탐색영역이 선택되고, 비록, 탐색영역이 작다 하더라도 정밀도를 높게 되면 탐색체 길이가 길어지게 된다. 매우 긴 탐색체는 대단히 큰 탐색공간을 만들게 되어 이로인해 계산 부담이 증가할 뿐만 아니라 경우에 따라 잘 동작하지 않는다.

기존의 이진 코딩이 가지는 이런 문제점을 해결하기 위하여 제안된 한 방법이 실수코딩이다. 실수 표현법을 채용함으로써 탐색체 벡터는 해 벡터와 같은 요소들로 구성된 벡터로 코딩된다. 이로서 문제공간에서 가까운 두 점은 표현공간에서도 역시 가깝게 된다. 실수코딩의 장점은 상당히 큰 정의영역을 표현할 수 있고, 정밀도는 계산환경에 따라 다르지만 일반적으로 이진 코딩의 경우보다 훨씬 우수하다.

본 논문에서는 실수코딩 유전 알고리즘을 사용하여 신경회로망의 가중치를 최적화 시키고자한다. 그런 다음 최적화된 가중치값을 이용하여 역전파 알고리즘으로 다층 신경회로망을 실시간 학습시켜 원하는 출력을 얻고자한다.

실수 코딩유전 연산자 중에서 재생산은 개체의 적합도를 기반으로 하여 동작하기 때문에 교배나 돌연변이와는 달리 탐색체 표현에 자유롭다. 그러므로, 이진코딩에서 사용되는 재생산 연산자를 사용할 수 있다. 본 논문에서는 루울렛 휠 연산자를 사용하였다. 그러나, 교배 연산자와 돌연변이 연산자는 정보를 교환하기 위한 메카니즘과 정보를 변경시켜 주는 기구로서 그 원리는 코딩법과 표현법에 종속된다. 그러므로 이진코딩이나 기호코딩을 기반으로 하는 연산자는 적용하기가 어렵다. 본 논문에서는 실수코딩 유전 연산자에 적합한 연산자로 교배연산자로서는 단순교배, 돌연변이 연산자로서는 균등돌연변이를 사용하였다.

그림 2는 본 논문에서 제안한 실수 코딩 유전 알고리즘 학습을 위한 다층 신경회로망의 구조를 보여주고 있다.

$q_d, \dot{q}_d, \ddot{q}_d$ 는 입력 벡터, i 는 입력층, j 는 은닉층, k 는 출력층, w_{ij} 는 가중치 벡터 그리고 $[\tau, \tau_1]^T$ 는 출력벡터이다. 여기서 $s_i(k)$ 는 실수코딩 유전알고리즘에서의 탐색체 벡터로서 다층 신경회로망의 가중치벡터를 나타낸다.

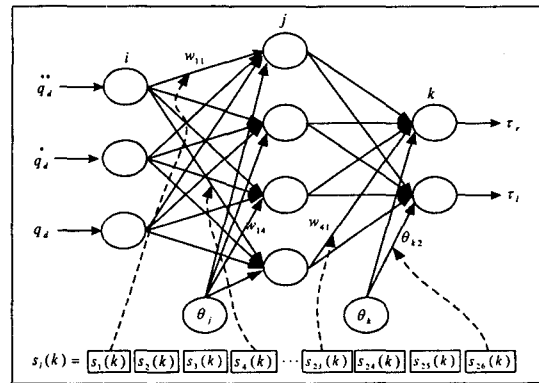


Fig. 2 Structure of multi layer neural network for learning by RCGA

4. 제안된 궤적제어기

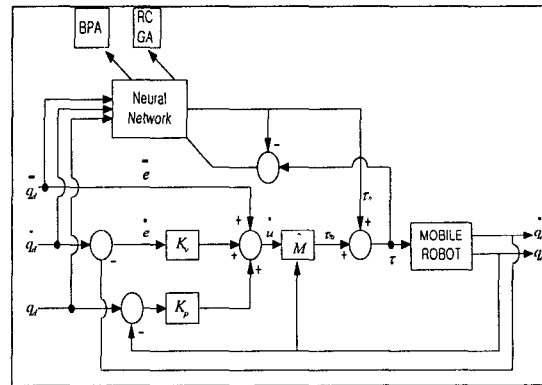


Fig. 3 The block diagram of proposed trajectory controller structure for mobile robot

그림 3은 본 논문에서 제안한 제어계를 나타내는 블록선도이다.

구조 불확실성 및 비 구조적 불확실성으로부터 발생하는 오차를 보상하기 위한 뉴런 Feedforward 제어신호 및 feedback 제어신호를 이용한 제어기의 오차방정식은 다음과 같다.

$$\hat{M}(q)u^* + \hat{H}(q, \dot{q}) + \tau_n \quad (15)$$

$$= M(q)\dot{q} + H(q, \dot{q}) + F(\dot{q})$$

$$u^* = \ddot{q}_d + K_v(\dot{q}_d - \dot{q}) + K_p(q_d - q) \quad (16)$$

여기서, 중력과 관성력을 비롯한 코리올리력은 마찰이 두 바뀌와 접촉면과의 마찰이 없다는 조건에 의하여 본 논문에서는 고려하지 않았다. 다만 뉴럴네트워크 제어기에서 이러한 고려치 않은 비선형적인 항들을 보상해준다고 가정하였다. 그러므로, 위의 식 (15), (16)을 다시 정리하면 다음과 같다.

$$\begin{aligned} \ddot{e} + K_v \dot{e} + K_p e = \\ \hat{M}(q)^{-1} [\Delta M(q) \dot{q} + F(\dot{q}) - \tau_n] \end{aligned} \quad (17)$$

여기서 우변항을 신경회로망의 학습신호로 적용하여 점진적으로 영으로 수렴하게 되어 이상적인 시스템에 접근하게 된다.

본 논문에서는 Feedforward 제어기인 다층 신경회로망 제어기를 실수 코딩 유전 알고리즘-BP법으로 연결강도 학습의 초기를 실수코딩 유전알고리즘을 사용하여 수행하면서 최적의 해를 찾아내고, 더 이상 수렴하지 않는 부분에서부터 BP로 교체하는 방법으로 학습을 수행 하였다. 실수코딩 유전알고리즘은 최적해의 근방까지는 상당히 빠르게 수렴하는 것이 가능하지만, 거기에서부터 최적해로의 탐색이 약점이다. 실수코딩 유전알고리즘-BPA법에서는 초기에 실수코딩 유전 알고리즘을 이용하여 최적의 연결강도에 가까이 까지 학습시키고 나서, BPA로 교체한 후 최적해까지 찾도록 하는 것을 의도하고 있다.

Feedback 제어기에는 기본적인 시스템 파라미터가 추정되어지고 이를 학습신호로 이용하는 뉴럴 제어기는 실수코딩 유전알고리즘과 역전파알고리즘을 학습방법으로 사용하므로 스스로의 학습능력을 통하여 연결강도가 갱신되어 지능적인 제어 기능이 수행되어 지도록 하는 것이다.

5. 모의실험

모의실험은 최대속도 1.0 m/sec, 최대가속도 4m/sec², 샘플링 타임 0.01sec 로 하여서 로봇의 최대속도 및 가속도 제한을 고려한 초기에 자세오차만을 가지며 정지상태에서 실행하였다.

제안된 제어기와 PD제어기에 대한 비교 모의실험을 통해 비교하였다. 모의실험결과에서 기준 속도 20 cm/sec, 초기 오차 = (0, 20 cm, 45°)인 직선 경로에서 초기 방향 오차로 인해 진동이 나타나는데 PD 제어기에 비해 제안된 제어기의 진동이 적게 나타남을 알 수 있다.

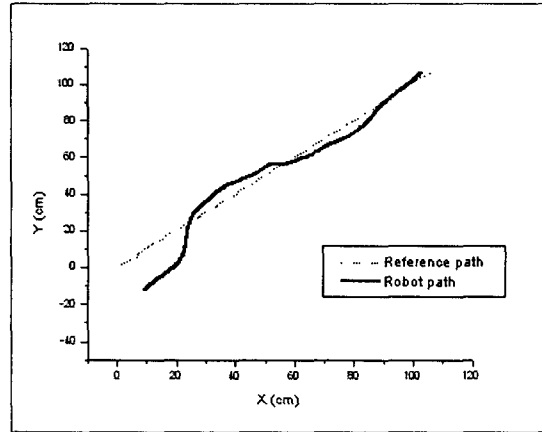


Fig. 4 Trajectory tracking of PD controller

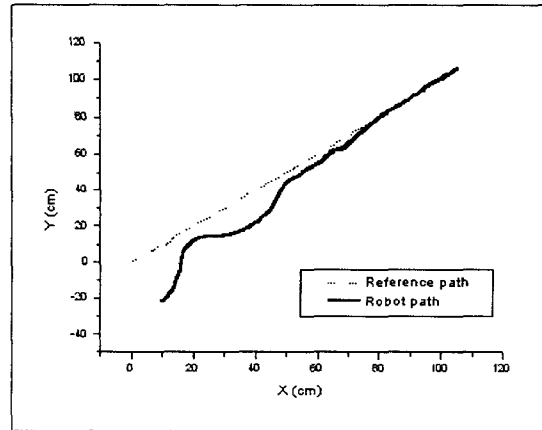


Fig. 5 Trajectory tracking of proposed controller

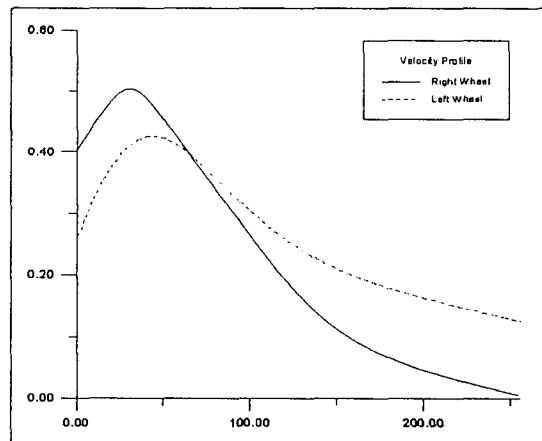


Fig. 6 Velocity profile graph

6. 결론

본 논문에서는 Feedforward 제어기인 다층 신경회로망 제어기를 실수 코딩유전 알고리즘-BP법으로 연결강도 학습의 초기를 실수코딩 유전알고리즘을 사용하여 수행하면서 최적의 해를 찾아내고, 더 이상 수렴하지 않는 부분에서부터 BP로 교체하는 방법으로 학습을 수행하였다. 실수 코딩 유전알고리즘은 최적해의 근방까지는 상당히 빠르게 수렴하는 것이 가능하지만, 거기에서부터 최적해로의 탐색이 약점이다. 실수코딩 유전알고리즘-BPA법에서는 초기에 실수코딩 유전 알고리즘을 이용하여 최적의 연결강도에 가까이 까지 학습시키고 나서, BPA로 교체한 후 최적해까지 찾도록 하는 것을 의도하고 있다. 본 논문에서는 실수코딩유전 알고리즘을 이용하여 신경회로망의 가중치를 최적화하고 최적화된 가중치로서 역전파 알고리즘을 통해 제어기 성능을 최적화하고자 하였다. 모의실험결과 기존의 PD제어기보다 본논문에서 제안한 유전알고리즘을 이용한 신경회로망제어기가 이동로봇의 궤적추적에 우수한 성능을 나타낼 수 있다.

참고 문헌

- (1) Sarkar, N. and Xiaoping Yun, 1998, "Traction control of wheeled vehicles using dynamic feedback approach," IEEE/RSJ International Conference on Intelligent Robots and Systems, Vol. 1, pp. 413-418.
- (2) Pomet, J.-B., Thuilot, B., Bastin, G. and Campion, G., 1992, "A hybrid strategy for the feedback stabilization of nonholonomic mobile robots," IEEE International Conference on Robotics and Automation, Vol. 1, pp. 129-134.
- (3) Ti-Chung Lee, Kai-Tai Song, Ching-Hung Lee and Ching-Cheng Teng, 1999, "Tracking control of mobile robots using saturation feedback controller," IEEE International Conference on Robotics and Automation, Vol. 4, pp. 2639-2644.
- (4) Deng, Z. and Brady, M., 1993, "Dynamic tracking of a wheeled mobile robot," IEIEE/RSJ International Conference on Intelligent Robots and Systems, Vol. 2, pp. 1295-1298.
- (5) Bloch, A.M., Reyhanoglu, M. and McClamroch, N.H., "1992, Control and stabilization of nonholonomic dynamic systems," IEEE Transactions on Automatic Control, Vol. 37, pp. 1746-1757.
- (6) Fierro, R. and Lewis, F.L., 1998, "Control of a nonholonomic mobile robot using neural networks," IEEE Transactions on Neural Networks, Vol. 9, pp. 589-600.
- (7) Gaudiano, P., Zalama, E. and Coronado, J.L., 1996, "An unsupervised neural network for low-level control of a wheeled mobile robot: noise resistance, stability, and hardware implementation," IEEE Transactions on Systems, Man and Cybernetics, Part B, Vol. 26, pp. 485-496.
- (8) Watanabe, K., Jun Tang, Nakamura, M., Koga, S. and Fukuda, T., 1996, "A fuzzy-Gaussian neural network and its application to mobile robot control," IEEE Transactions on Control Systems Technology, Vol. 4, pp. 193-199.