

Quadtree 격자를 이용한 근해지진해일의 거동 해석

인 태 훈* / 박 구 용** / 조 용 식***

1. 서 론

본 연구에서는, 근해 지진해일에 의해 원형섬 주변에서 발생하는 초오름높이를 결정하기 위하여 적합화된 사면구조 격자를 적용하였다. Liu 등(1995)은 계산 영역 전체를 균일한 사각형 격자로 분할하여 계산한 반면, 본 연구에서는 초오름높이 계산에 필요한 주 관심영역인 섬 주위를 따라 부분적으로 세밀화된 사면구조 격자를 원형 영역에 대해 적용한다. 사면구조 격자에 의해 계산된 초오름높이를 Liu 등의 수치해석 결과와 미국 육군 공병단 해안공학연구소(Coastal Engineering Research Center)에서 수행한 수리모형실험 관측자료와 비교하여 검증한다.

2. 수리모형실험

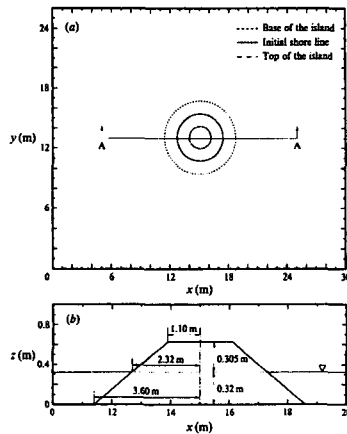


그림 1. 수리모형실험 장치:
(a) 평면도 (b) 원형섬의 단면도

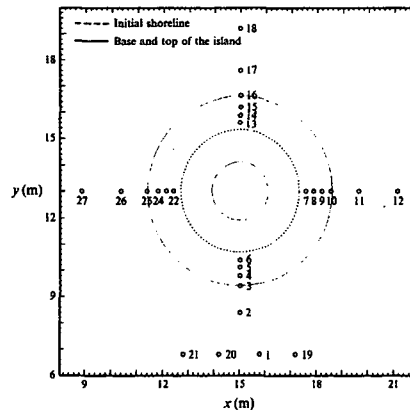


그림 2. 파고계의 위치

수리모형실험은 미국 육군 공병단 산하의 해안공학연구소(CERC)에서 수행되었으며(Liu 등, 1995), 수조

* 한양대학교 대학원 토목공학과 석사과정 · 02-2290-0318 (E-mail:taehoony@hanyang.ac.kr)
 ** 현대건설(주) 토목사업본부, 공학박사 · 02-746-2230 (E-mail:kypark@hdec.co.kr)
 *** 한양대학교 공과대학 토목공학과 교수 · 02-2290-0393 (E-mail:ysc59@hanyang.ac.kr)

의 중앙에 높이 0.625m, 해저지름 7.2m, 경사 1V:4H의 원형섬이 위치한다. 입사파는 파고(A)가 0.032m인 고립파이며, 비선형성의 크기를 나타내는 수심(h)에 대한 입사파의 파고의 비, 즉 $\varepsilon(=A/h)$ 은 0.1이다. 그림 1은 해안공학연구소에서 사용되었던 수리실험장치를 간략히 도시한 것이다.

조파기(directional spectral wave generator)는 각각 독립적으로 작동이 가능한 60개의 소형 조파기로 구성되어 있으며, 그림의 x축을 따라 설치되었다. 실험에 사용된 입사파의 파봉선 길이(λ)는 6.041m, 13.256m, 20.117m, 27.432m이다. 조파기에서 발생된 입사파는 x축에 평행한 방향으로 전파하며, 27개 지점에서 시간에 따른 자유수면변위를 측정하였다. 파고계의 위치는 그림 2에 도시하였다. 아울러, 원형섬 주위에서의 최대 처오름높이를 계측하기 위하여 섬 주위를 따라 $\pi/8$ 간격으로 파고계를 설치하였다.

3. 사면구조 격자기법

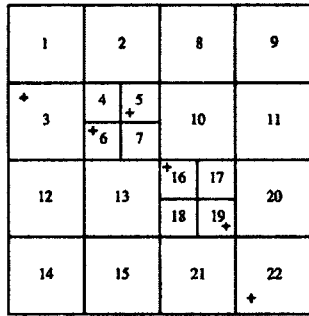


그림 3. 분할된 사면구조 격자

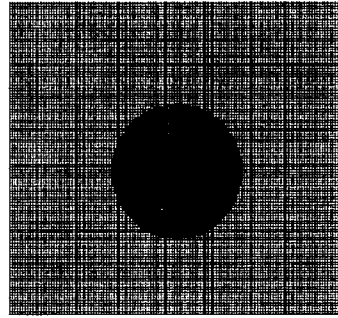


그림 4. 사면구조 격자모형

본 연구에서는 그림 3과 같은 계층적 구조의 사면구조 격자(hierarchical quadtree grids)를 근해 지진해일의 전파와 처오름내림 과정에 대한 수치모형에 사용한다. 사면구조 격자를 생성하기 위해서는 먼저, 관심 대상영역을 단위길이의 정사각형에 규격화시킨다. 그리고, 격자를 세밀화하고자 하는 영역에 대하여 원하는 해상도를 만들기 위해 씨앗점들을 지정한다. 정사각형 한 개가 씨앗점이 하나만을 포함하게 될 때까지 정사각형은 2:1 비율에 의해 4개의 정사각형으로 분할되는 작업을 계속한다(Park, 1999).

원형섬 주위에서의 보다 정확한 처오름높이를 산정하기 위하여 적합화된 사면구조 격자기법을 도입하였다. 그림 4에서 나타낸 바와 같이, 원형섬을 중심으로 원형 영역의 사면구조 격자망을 생성하였다.

4. 지배방정식과 수치모형

지진해일이 해안선 근처로 접근해 오면 분산항과 Coriolis 효과의 중요성은 급격히 작아지는 반면에 비선형 이송효과와 바닥마찰저항의 상대적인 영향은 매우 커진다. 따라서, 해안선 근처에서의 지진해일의 거동은 다음과 같은 비선형 천수방정식(nonlinear shallow-water equations)에 의해 지배된다(Liu 등, 1994).

$$\frac{\partial \zeta}{\partial t} + \frac{\partial P}{\partial x} + \frac{\partial Q}{\partial y} = 0 \quad (1)$$

$$\frac{\partial P}{\partial t} + \frac{\partial}{\partial x} \left(\frac{P^2}{H} \right) + \frac{\partial}{\partial y} \left(\frac{PQ}{H} \right) + gH \frac{\partial \zeta}{\partial x} + \tau_x H = 0 \quad (2)$$

$$\frac{\partial Q}{\partial t} + \frac{\partial}{\partial x} \left(\frac{PQ}{H} \right) + \frac{\partial}{\partial y} \left(\frac{Q^2}{H} \right) + gH \frac{\partial \zeta}{\partial y} + \tau_y H = 0 \quad (3)$$

본 연구에서 사용한 수치모형은 비선형 천수방정식을 엇갈림 격자(staggered grid)의 유한차분법으로 해석한 것으로, 비선형항은 풍상(upwind)기법으로, 나머지 항들은 leap-frog기법으로 차분화하였다(Liu 등, 1995). 수치실험 결과를 전술한 수리모형실험 결과와 비교하여, 수치모형의 정확성을 검증하였고, 섬 주위 해안선 부근에 대한 이동경계조건과, 수치모형의 외곽 경계에서의 반사경계조건은 Liu 등(1995)에 의한 방법을 적용하였다.

5. 결과 비교

새로운 격자체계를 이용하여 계산한 근해지진해일의 처오름높이를 검증하기 위하여, 미국공병단에서 수행한 원형섬에 대한 처오름높이의 수리모형실험 결과값과 비교하였다.

$\varepsilon=0.1$ 이며 파봉선의 길이가 27.345m($m=4$)인 고립파가 입사할 때, 균등사각격자망(Liu 등, 1995)과 사면구조 격자망에서 계산된 파고계에서의 시간에 따른 수위변화를 수리모형실험 관측치와 그림 7에 비교하였다. 조파기에서 파가 발생된 후 40초 동안의 자유수면변위를 측정하였으며, 파고계의 위치는 그림 2에 나타내었다. 전체 파고계의 개수는 27개이나 주요 관심영역인 섬 앞면과 뒷면에서의 수면변위를 분석하기 위하여 파고계 5번과 14번만을 도시하였다. 그림 5로부터 알 수 있듯이, 원형 영역의 사면구조 격자망에 의한 수치해석 결과는 기존의 균등 사각격자망에 의해 계산된 것에 비해 보다 정확한 수면변위를 나타내고 있다.

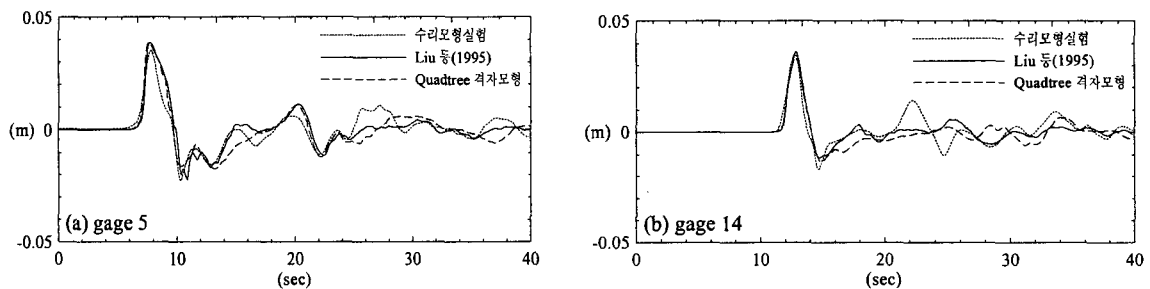


그림 5. 시간변화에 따른 파고계에서의 자유수면변위

다음은 본 연구에 사용된 사면구조 격자 수치모형의 정확도를 검증하기 위해 $\varepsilon=0.1$ 일 때, 원형섬 주위에서의 고립파의 최대 처오름높이를 계산한 후, 이를 수리모형실험에서 측정한 자료와 비교하여 그림 8에 도시하였다. 그림에서 β 는 섬의 앞면 중앙으로부터 반시계방향 $\pi/8$ 간격으로 측정된 각도로써, $\beta=0$ 과 $\beta=\pi$ 는 각각 섬의 앞면과 섬의 뒷면, 즉 입사파가 진입하는 방향의 중앙과 배후 지역의 중앙을 각각 의미한다. 또한, R 은 섬에서의 실제 처오름높이이며 $A(=0.032\text{m})$ 는 입사파의 파고이다.

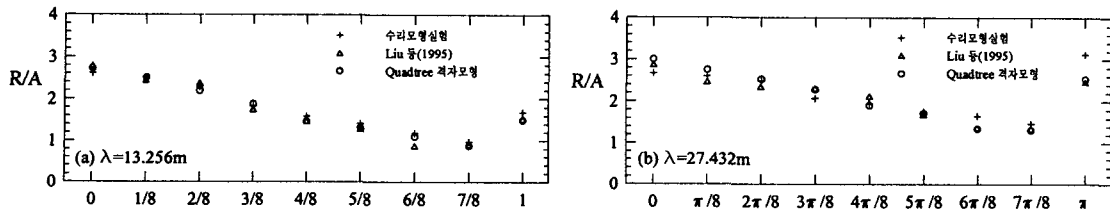


그림 6. 원형섬 주변에서의 최대 처오름높이 비교

그림 6에 나타난 바와 같이, 사면구조 격자를 적용한 수치모형에서의 처오름높이가 수리모형실험 관측치와 가장 유사한 결과를 보이고 있다. 이것은 섬을 주위로 원형 영역의 사면구조 격자가 집중되어 있으므로 파의 거동을 좀 더 세밀히 묘사할 수 있기 때문이다.

6. 결 론

본 연구에서는 비선형 천수방정식을 유한차분법을 이용하여 원형섬 주위에서의 지진해일의 처오름높이를 사면구조 격자모형으로 수치해석하였다. 처오름높이 계산에 필요한 주 관심영역인 섬 주위를 따라 부분적으로 세밀화된 사면구조 격자를 원형 영역에 대해 적용하였다. 계산된 결과를 기존의 수치해석 결과(Liu 등, 1995)와 수리모형실험 관측치에 비교하였다. 사면구조 격자에 의한 수치모형결과는 기존의 계산보다 더욱 향상된 값을 제공하였다. 이것은 섬 주위의 관심영역에 대해 세밀화된 격자를 사용하여 보다 정확도 높은 계산을 수행할 수 있기 때문이다.

7. 감사의 글

본 연구는 기상청 기상연구소의 특정사업 지진예지 및 지진해일 예측기술 개발의 지원으로 수행되었습니다.

8. 참고문헌

- Liu, P.L.-F., Cho, Y.-S., Yoon, S.B. and Seo, S.N. (1994). Numerical simulations of the 1960 Chilean tsunami propagation and inundation at Hilo, Hawaii, in *Recent Development in Tsunami Research*, edited by M.I. El-Sabh, Kluwer Academic Publishers.
- Liu, P.L.-F., Cho, Y.-S., Briggs, M.J., Kanoglu, U. and Synolakis, C.E. (1995). "Run-up of solitary wave on a circular island." *Journal of Fluid Mechanics*, Vol. 302, pp. 259-285.
- Park, K.-Y. (1999). *Quadtree grid numerical model of nearshore wave-current interaction*. Ph.D. thesis, Oxford Univ., U.K.