

차체 레이저 브레이징 기술개발

Development of Laser Brazing in Car Body

현대자동차 생산기술개발팀
이희범, 장인성, 정창호, 권태용, 김기순

I. 서론

레이저 브레이징(laser brazing)은 레이저열원에 의하여 용융된 삽입금속(filler metal)이 모재의 이음면에 유입되어 접합되는 공법으로서 레이저가 가진 고밀도(high density), 응집성(coherence), 단파장성(monochromaticity) 등을 이용하여 주로 열에 민감한 재료나 제품의 특성상 과열을 피해야 하는 부분의 접합에 이용되고 있으며 피접합물의 기계적 변형이 적고 국부가열이 가능하기 때문에 주로 소형부품의 정밀접합에 이용되고 있다.

자동차 차체의 경우, 레이저 브레이징 공법의 적용을 통하여 국부적 가열이 가능하고 이음부의 강도를 확보할 수 있으며 차체의 외관에 수행되기 때문에 접합면이 매끄러워 최상의 품질을 얻을 수 있다. 또한, 이러한 삽입금속을 이용한 레이저 브레이징의 적용을 통해서 신개념의 차체 디자인이 가능하며 현재, Audi社의 TT와 Volkswagen社의 Polo에 양산적용되고 있다.

특히, 레이저기술을 성공적으로 적용한 Volkswagen社의 PoloIV는 최초로 레이저 브레이징 공법을 양산라인에 적용했으며 이러한 공법을 통해서 루프(Roof)부와 사이드 아우터(Side Outer)부를 루프몰딩(Roof Molding)없이 접합 함으로서 성공적인 첫발을 내딛었다. 이 차의 경우 루프몰딩과 루프레일(Roof Rail)의 생략을 통하여 디자인의 혁신과 차체생산의 원가절감에 큰 기여를 했다.

따라서, 본 연구에서는 레이저브레이징 접합공법의 차체적용을 위한 준비단계로서 레이저 브레이징을 수행하여 인장시험편을 제작하고 인장강도 시험을 통하여 기계적 강도를 평가하였다. 그리고, 이 결과를 기초로 차체부품(Trunk Lid, Roof)에 레이저 브레이징 접합을 수행하고 고찰하였다.

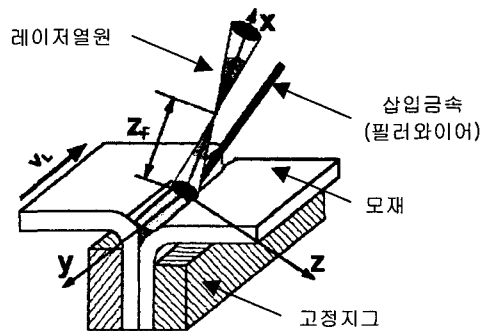


Fig. 1 레이저 브레이징 설명도

II. 시험편의 인장강도시험

1. 시험방법

본 실험에서 사용한 레이저는 Rofin-Sinar社의 2.5kW 고출력 다이오드레이저로서 레이저 파장은 808nm 및 940nm이며 사각형의 레이저빔의 형상을 가진다. 실험에 사용된 브레이징

조건과 0.8mm 직경의 필러와이어(CuSi3) 성분은 Table 1.과 2에 나타내었다.

Table 1. 레이저 브레이징 조건

구분	시험조건
출력[kW]	2.5
브레이징속도[mm/sec]	50
초점거리[mm]	99
Beam Quality [mm-mrad]	140×160

Table 2 필러와이어 화학조성[wt%]

화학성분	Cu	Mn	Pb	Si	Ti	Zn	Fe	Al
[wt%]	Remainder	1.5	0.02	2.8-4.0	1.0	1.0	0.5	0.01

위와 같은 조건으로 브레이징 접합을 수행 하였으며 브레이징 접합부의 기계적 접합강도를 평가하기 위해서 인장강도 시험을 수행하였다. 인장강도 시험을 위한 시험편의 형상은 Fig. 2에 나타내었으며 실험값은 조건당 5회 이상의 결과의 평균값으로 내었다. 그리고, 인장시험은 10mm/sec의 속도로 수행하였다.

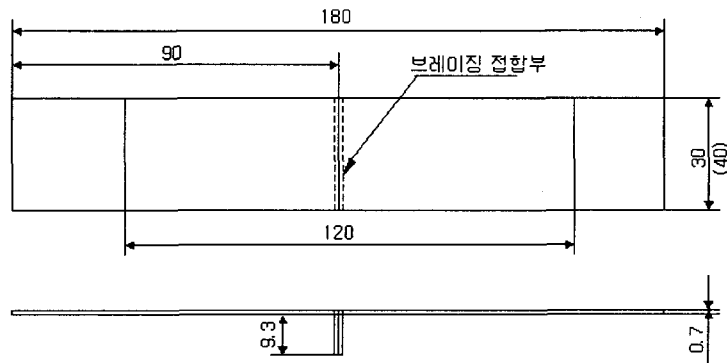


Fig. 2 레이저 브레이징 인장시험편 형상

2. 시험결과 및 고찰

Fig. 3에 레이저브레이징 시험편의 인장시험결과를 나타내었으며 Fig. 4에 인장시험편의 파단형상을 나타내었다.

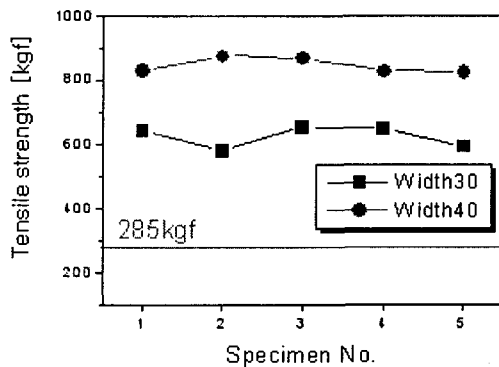


Fig. 3 인장시험 결과

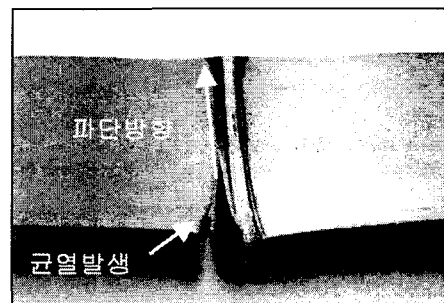


Fig. 4 인장시험편 파단형상

Fig. 3에서 브레이징 접합부의 인장강도는 폭이 30mm인 경우 580~650kgf로서 매우 높게 나타난다. 이것은 동일조건인 동일두께의 점용접부 인장강도의 기준인 285kgf보다 높다. 또한, Fig. 4의 브레이징 접합부 파단형상을 보면 초기균열의 시작은 브레이징 접합부 옆 열영향부(HAZ)에서 발생하고 파단은 하중방향과 직각으로 모재에서 전파하며 브레이징 접합부에서는 파단이 발생하지 않는다. 따라서, 레이저 브레이징 접합부는 점용접부에 비해 높은강도를 가지며 자동차 차체에 적용했을 경우 고강도의 접합부를 기대할 수 있다.

그리고, 레이저 브레이징 공법은 차체접합에 있어서 레이저용접과는 달리 아연도금강판의 증발으로 인한 용접결함과는 무관하게 작업할 수 있는 큰 장점을 가지고 있었다.

III. 차체 레이저 브레이징

1. 시험방법

차체 레이저 브레이징 적용을 위하여 Table. 1의 시험조건을 기본으로 Table. 3과 같이 레이저출력, 초점거리, 와이어피딩속도 등을 설정하고, 조사속도 및 판넬사이의 갭(gap)을 변화시켜 레이저 브레이징 접합을 수행하였으며 이에 따라 최적조건을 설정하였다. 그리고, 설정된 최적조건으로 Fig. 5와 같이 차체 트렁크리드(Trunk lid) 및 루프(Roof)부의 레이저브레이징 접합을 수행하고 접합부 외관 및 단면을 관찰하고 단면경도를 Micro Vicker's경도기를 이용하여 측정하였다.

이 실험에 사용된 트렁크리드부의 판넬 두께는 0.7mm+0.7mm이며 루프부의 판넬 두께 또한 0.7mm+0.7mm이다.

Table. 3 차체 레이저브레이징 시험조건

고정조건		가변조건	
항목	조건	항목	조건
출력[kW]	2.5	레이저조사속도 [mm/sec]	40~100
초점거리[mm]	66		
Spot size[mm]	1×1.3	판넬간Gap [mm]	0 ~ 0.7
Wire feeding 속도 [mm/sec]	130		

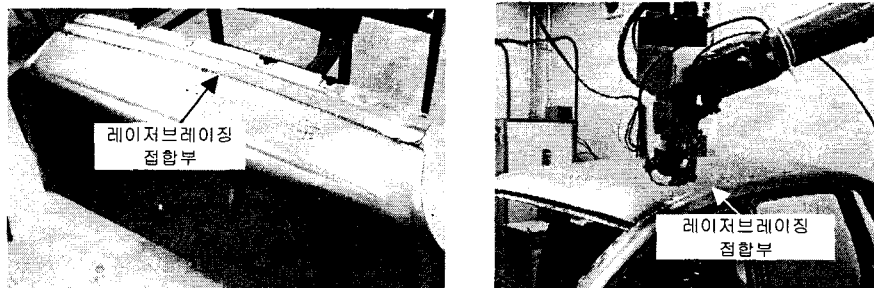


Fig. 5 트렁크리드 및 루프부 레이저 브레이징 접합부

2. 시험결과 및 고찰

차체 레이저 브레이징 시험결과 판넬사이의 갭의 크기가 조사속도 및 브레이징 품질에 크게 영향을 미치는 것을 알 수 있었으며, 갭의 크기가 0.5mm 이상인 경우 용입불량 등의 접합부

불량이 발생하며 양호한 접합부 품질을 얻기 어려웠다.

Fig. 6에 접합부 갭과 브레이징 속도와의 관계를 나타내었다. 그림에서 접합부 갭이 작은 경우에는 큰 조사속도로 브레이징이 가능하며 갭이 커질수록 조사속도를 낮추어 주어야 함을 알 수 있는데 조사속도가 낮게 되면 브레이징 접합부로의 입열량이 커지기 때문에 큰 열변형을 동반한다. 따라서, 양호한 브레이징 접합부를 얻기 위해서는 갭을 최소한으로 줄이고 고속으로 접합하는 것이 중요하다.

위 실험에서 설정된 최적조건으로 접합된 차체 루프부의 브레이징 접합부 단면을 Table. 4에 나타내었다.

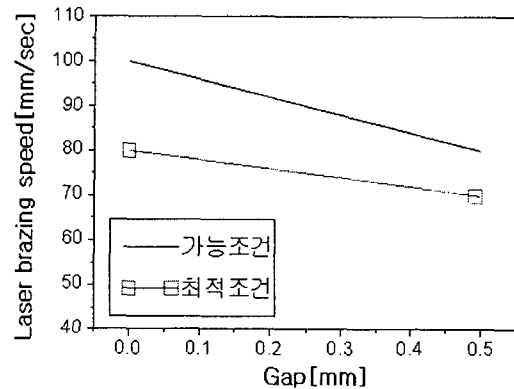


Fig. 6 판넬간갭과 브레이징 속도와의 관계

Table. 4 브레이징 접합부 표면, 단면 사진 및 경도값

표면상태	단면상태	단면경도 [Hv]
		-브레이징부 : 146.3 -모재부(루프측):127.3 -모재부(사이드측):122.5

※브레이징속도 : 80mm/sec, (No gap)

Table. 4의 브레이징 접합부 표면상태는 매우 미려하고 접합부 단면을 관찰하면 모재와 필러와이어가 완전히 접합되었음을 알 수 있다. 또한, 단면경도 측정결과 브레이징 접합부는 모재부 보다 높은 경도를 나타내었다.

따라서, 레이저 브레이징 접합부는 기계적으로 높은 강도를 가지며 물리적인 접합상태도 양호하므로 차체 외관부의 수밀을 요하는 접합부에 적용이 가능할 것으로 생각되나 적용을 위한 선결과제로서 브레이징 접합시 수반되는 열변형을 방지하기 위한 냉각지그와 곡선인 브레이징 접합부를 추적할 수 있는 3차원 심트래킹(seam tracking)이 필요하다.

IV. 결론

레이저 브레이징의 차체적용을 위한 시험결과 다음과 같은 결론을 얻을 수 있었다.

1. 레이저 브레이징 접합부의 강도는 스폿용접부의 강도에 비해 높게 나타났으며, 인장시험편의 균열발생 및 파단이 모재에서 발생하였다. 따라서, 차체에 적용했을 때 고강도의 접합부를 얻을 수 있다.
2. 차체 레이저 브레이징을 적용하여 양호한 접합부를 얻기 위한 선결조건으로서 판넬 매칭부 갭의 최소화, 냉각지그의 사용 및 3차원 용접선 추적 시스템이 필요하다
3. 실리콘브론즈(CuSi3) 필러와이어의 사용을 통하여 레이저 브레이징의 기본적 조건인, 최소의 입열조건(Liquidus Temperature : 1027℃)을 만족시킬 수 있었으며 이를 통하여 모재와 용융부와의 이상적인 접합부 조직을 얻을 수 있었다.
4. 레이저 브레이징 공법을 통하여 양질의 외관상태, 높은 인장강도, 연성이 좋은 조직,

높은 가공성 및 모재에 적은 입열을 통한 차체변형의 최소화를 가져오는 멀티기능의 공법을 얻을 수 있었으며 차체 브레이징의 양산적용을 위한 초석을 마련할 수 있었다.

5. 향후, 고출력과 높은 빔 품질을 통해서 레이저 브레이징 기술의 적극적인 확대를 기대할 수 있으며, 이 실험에 사용된 다이오드 레이저는 낮은 Beam quality에도 불구하고 높은 레이저 효율을 나타냄으로서 앞으로 레이저 브레이징 공법의 확대에 많은 기여를 할 것으로 예상된다.

V. 참고문헌

1. Min-Kyu Jeon, Weon-Bae Kim, Guk-Chan Han and Suck-Joo Na, " A study on heat flow and temperature monitoring in the laser brazing of a pin-to-plate joint" , Journal of materials processing technology , 1998, 82(1), pp.53-60
2. B. Bouaifi, " Low heat process enhances joining of coated sheet metals" , Welding journal, 2003, 82(1), pp.27-30
3. U. Sandstrom, " Combined process tool for seam tracking, laser welding and brazing - A new development and the first implementation" , EALA2003, pp.147-171
4. F. Bachmann, High Power kW-range diode lasers for direct materials processing : High power laser conference, September 18-22, 2000
5. Klein, R., and Abram, L., " Low flux laser brazing of vehicle-body materials" , Precision Processing with Solid-State Lasers, 1996, VDI-Verlag, pp.85-90
6. Hoffmann, P., Brassel : " Laserstrahlhartloeten von Versuchsteilen, Projektbericht" BLZ-AUDI AG, 1997