

고온초전도 영구전류스위치의 특성 및 설계에 관한 연구

박상건* , 강형구* , 배덕권* , 윤용수** , 김태중*** , 고태국*
*연세대학교 전기전자공학과, **안산공과대학 전기과 , ***성남기능대학 전기과

The Study on the Characteristics and Design Method of High-Tc Superconducting Persistent Current Switch

Sang Geon Park*, Hyoungku Kang*, Duck Kweon Bae*,
Yong Soo Yoon**, Kim, Tae Jung***, Tae Kuk Ko*

*Dept. of Electrical and Electronic Engineering Yonsei University
Ansan College of Technology , *Seongnam Polytechnic College

sgpark@yonsei.ac.kr

Abstract - Persistent Current Switch (PCS) is used in many superconducting magnet system. To apply the high-Tc superconductor in superconducting machine such as motor, generator, MAGLEV, MRI and NMR, the study on the persistent current mode should be performed. Because persistent current mode provide best stability and homogeneous characteristics to the superconducting machine. To stabilize the superconductor system, it is important to estimate the length of PCS. If the proper length of PCS is too short, it cause serious injury to system in fault state. So we calculated the optimal length of PCS in this paper.

Key Words - persistent current switch, heater trigger, superconducting magnet

1. 서 론

PCS란, 초전도자석의 단자쪽으로 일정 길이의 초전도선이 병렬로 연결되어 있는 것으로써, 자석에 흐르는 동작전류를 증감시킬 수 있도록 히터에 의해 on-off 스위칭 동작이 되도록 제작한 것이다. 초전도를 이용한 영구전류 모드에서는 시간에 따르는 전류의 균일성 및 안정성이 매우 뛰어나 최고 양질의 DC 전원을 사용하는 효과를 나타낸다. 일반적으로 MRI, NMR 그리고 MAGLEV 등과 같은 대부분의 초전도마그넷 시스템들은 전류전원에 최고의 동질성 및 안정성을 요구하기 때문에 PCS를 사용한 영구전류 모드에서 작동되어야 한다. PCS 선재의 길이를 전체 시스템의 용량보다 크게 하였을 경우에는 설계비용이 과잉상태가 되며, 스위칭 반응속도가 느려지게 된다. 반대로 PCS용 선재의 길이를 작게 하였을 경우에는 사고가 발생 하였을때 시스템에

손상을 가져올 수 있다. 그러므로 PCS길이를 적절히 산정해서 경제적이고 안정적인 시스템을 만들어야 한다. 본 연구에서는 6.52 mH급 마그넷용 PCS를 설계하였다.

2. 본 론

PCS에서 선재의 길이산정은 초전도시스템의 안정성을 확보하기위해 필수적이다. 본 연구에선 크게 세가지를 고려하여서 계산하였다. 첫째로는 PCS만이 퀘칭되었을 때를 고려하는 경우이고, 둘째로는 PCS와 초전도 마그넷이 동시에 퀘칭되었을 때를 고려하는 경우이며, 셋째로는 에너지 손실을 고려한 경우일 때의 PCS길이에 관한 연구이다.

2.1. PCS만이 퀘칭되었을 경우

영구전류모드에서 스위치만이 단독으로 퀘칭되었을 경우, 스위치에 저항값이 나타나고 초전도 마그넷에 축적되어있던 에너지는 PCS와 dump 저항을 통해서 방출될 것이다.

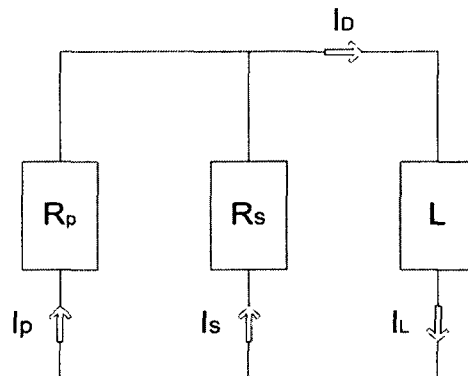


Fig. 1. Equivalent circuit for the case of quench in the PCS

그림 1은 이때의 등가회로이다. 이때 단열조건

을 가정하여 PCS가 상전도 상태로 천이했을 때 나타나는 저항 R_s 는 일정한 상수값으로 가정한다. 키르히호프의 전류법칙, 전압법칙과 전류분배법칙에 의하여 I_L , I_s 와 I_p 등을 얻을 수 있으며 이 값을 이용하여 초전도마그넷, PCS 그리고 dump저항 R_p 에 흐르는 전류를 구할수 있다. 그림 1에서 시정수를 얻을수 있다.

미분방정식의 해를 유도하기 위해 I_L 을 일반해 형태로 바꾸면 식 (1)과 같이 쓸 수 있다.

$$I_L = I_0 e^{-\frac{t}{\tau}} \quad (1)$$

식 (1)에서 보면, 스위치에 켜치가 발생하면 시간이 경과함에 따라 PCS와 dump 저항에 흐르는 전류가 지수적으로 감소함을 알 수 있다. 이때 초전도 마그넷에 축적된 에너지와 저항사이에서 소비되는 에너지를 보면, 발생되는 에너지 식 (2)를 구할수있다.

$$\frac{LI_0^2}{2} = \int R_s I^2 dt + \int R_p I^2 dt \quad (2)$$

식 (2)를 이용하여 PCS에서 소비되는 에너지를 구하면, 식 (3)을 얻을 수 있다.

$$\int R_s I^2 dt = \frac{R_p}{R_s + R_p} \times \frac{LI_0^2}{2} \quad (3)$$

식 (2)에서 즉 단일조건을 가정하였을 때 PCS온도를 T_M K까지 상승시키는데 필요한 식을 식 (4)와 같이 쓸 수 있고 이를 이용해서 PCS길이를 구할 수 있다.

$$\int R_s I^2 dt = \frac{R_p}{R_s + R_p} \times \frac{LI_0^2}{2} = A_s I_s \int_{T_0}^{T_M} C_v dT \quad (4)$$

식 (4)에서 A_s 는 PCS선재의 단면적이고, I_s 는 PCS선재의 길이이고, C_v 는 PCS선재의 단위체적당 비열이다. U_M 은 T_M 까지 PCS의 온도를 상승시키기 위한 에너지를 나타낸다.

스위치저항 R_s 와 U_M 그리고 식 (4)를 이용하여 식 (5)와 같은 결과를 얻었다.

$$I_s = \sqrt{\frac{R_p A_s}{2 \frac{1}{2} s}} \left(\frac{R_p A_s}{2 \frac{1}{2} s} \right)^2 + \frac{R_p L I_0}{2 \frac{1}{2} s U_M} - \frac{R_p A_s}{2 \frac{1}{2} s} \quad (5)$$

식 5)는 초전도마그넷이 켜치되지 않고 PCS만이 켜치되었을 때, PCS에서 소비되는 에너지에 의한 온도상승을 T_M K까지 허용할 때, 스위치 제

작에 필요한 선재의 길이를 나타낸다.

2.2. PCS 스위치와 초전도 마그넷이 동시에 켜치되었을 경우

스위치와 마그넷이 동시에 켜치되면, 마그넷에 축적되어 있던 에너지가 마그넷에 발생한 저항과 스위치에 발생한 저항, 그리고 dump 저항을 통해서 소비된다. 그림 2는 등가회로를 나타낸다. 마찬가지로 단일조건이라고 가정하여 스위치가 상전도 상태로 천이하여 나타나는 저항 R_s 와 R_L 은 일정한 상수값이라고 가정한다.

그림 2에서 키르히호프의 전류법칙과 전압법칙을 이용하여 적용하면 I_L , I_s 와 I_p 를 구할수 있고 이를 이용하여 초전도마그넷, PCS, 그리고 R_p 에 흐르는 전류들을 구할 수 있다. I_L 에 의하여 켜치된 이후의 전류는 시간이 경과함에 따라 지수 함수적으로 감소한다. 이때 초전도 마그넷에 축적되어 있던 에너지와 각각의 저항에서 소비되는 에너지와의 사이에는 다음 식이 성립한다.

식 (2)와 마찬가지로 발생되는 에너지를 구하면 식 (6)을 구할 수 있다.

$$\frac{LI_0^2}{2} = \int R_s I^2 dt + \int R_p I^2 dt + \int R_L I^2 dt \quad (6)$$

식 (6)에 I_L , I_s 와 I_p 를 이용하여 PCS에서 소비되는 에너지를 구하면 식 (7)을 얻을 수 있다.

$$\int R_s I^2 dt = \frac{1}{R_s + R_p} \times \frac{LI_0^2}{2} \times \frac{R_p^2 R_s}{R_s R_p + R_L R_p + R_L R_s} \quad (7)$$

식 (7)은 PCS의 온도를 77 K부터 T_M K까지

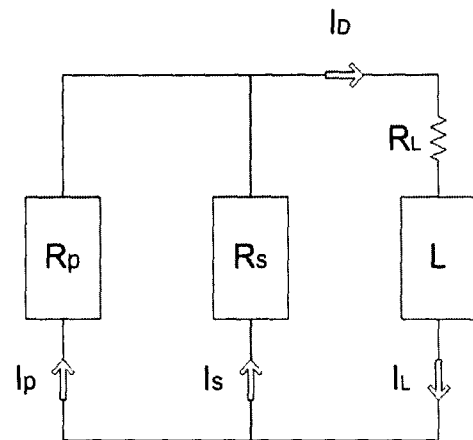


Fig. 2. Equivalent circuit for the case of quench in the PCS and superconductor magnet simultaneously

상승시키는데 소비되는 에너지이다. 즉, 단일조

건이라면 식(7)을 이용해 식(8)과 같이 쓸 수 있고 PCS의 선재길이를 구할 수 있다.

$$\begin{aligned}
 & \int R_s^2 dt \\
 &= \frac{1}{R_s + R_p} \times \frac{L I_0^2}{2} \times \frac{R_p^2 R_s}{R_s R_p + R_L R_p + R_L R_s} \\
 &= A_s I_s \int_T^t C_v dT \\
 &= \frac{L I_0^2}{2} \times \frac{R_p^2 R_s}{R_s R_p + R_L R_p + R_L R_s} \\
 &= A_s I_s U_M \tag{8}
 \end{aligned}$$

식(8)에서 A_s 는 PCS선재의 단면적이고, I_s 는 PCS선재의 길이이고, C_v 는 PCS선재의 단위체적당 비열이다. PCS선재의 길이에 대하여 정리하면 식 (9)와 같이 나타내어진다.

$$I_s = \left(\frac{1}{R_s + R_p} \times \frac{L I_0^2}{2} \times \frac{R_p^2 R_s}{R_s R_p + R_L R_p + R_L R_s} \right) \tag{9}$$

2.3. PCS만이 켜치되었을때의 경우와 PCS와 초전도 마그넷이 동시에 켜치되는 경우의 에너지 비교

2.1.절에서 구한 식 (4)와 2.2.절에서 구한 식 (10)의 차를 구하면 PCS만이 켜치되었을때가 스위치와 마그넷이 동시에 켜치 되었을때의 소비에너지보다 큼을 알 수 있다. 따라서 PCS 단독으로 켜치되었을 경우에 계산한 선재길이를 적용해야 하는 것이 이보다 안정적임을 알 수 있었다.

2.4. 에너지 손실을 고려한 PCS선재의 길이산정

마그넷 전원 공급장치로부터 초전도 마그넷에 원하는 동작전류를 가해줄때, 서서히 선형증가시켜주어도 스위치에서는 에너지 손실이 발생할 것이다. 따라서 초전도 마그넷에 목표에너지 E_0 를 충전시키기 위해서는 마그넷 전원 공급장치에서 E_0 보다 손실량 만큼이 더 큰 $E_0 + E_s$ 만큼의 에너지를 공급해 주어야 할 것이다.

선형 증가시에는 dump 저항을 고려하지 않아도 되므로, $\frac{dI_0}{dt}$ 는 일정시간동안에 일정전류를 증가시켜주는 것이다. dt시간이 매우 작다면 목표전류를 선형증가 시켜주는 시간과 거의 같다고 가정하였다.

$$\text{따라서 } V_s = R_s I_s = L \frac{I_0}{t} \text{ 이 된다.}$$

에너지 손실비를 계산하면 식 (10)을 얻을 수 있다.

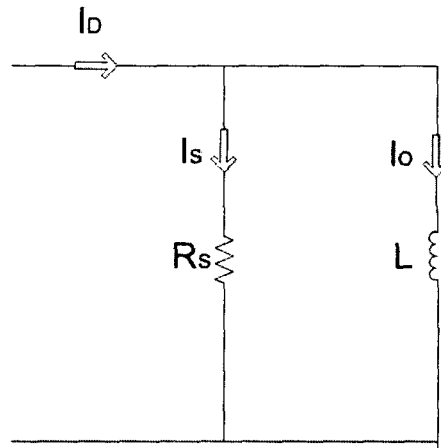


Fig. 3. Equivalent circuit for the case of considering the energy loss

$$\frac{E_s}{E_0} = \frac{2L}{R_s t} \tag{10}$$

식 (10)에서 $\frac{E_s}{E_0}$ 는 에너지 손실비 이므로 그 값이 작을수록 좋을 것이다. 그런데, 부하 인덕턴스 L 값은 일정하므로, R_s 와 t값이 충분히 클 때 에너지 손실은 작아 질 것이다.

만일, 에너지 손실을 X %이하로 제작하려면 식(5)를 이용하여 식 (11)를 구할수 있다.

$$R_s \geq \frac{200L}{Xt} \tag{11}$$

식 (11)식을 이용하여 PCS길이를 구한다면 식 (12)를 구할수있다.

$$I_s \geq \frac{200LA_s}{Xt \frac{1}{2}} \tag{12}$$

식 (12)에서 얻어진 I_s 의 값 보다는 긴 선재의 길이로 설계해야 할 것이다.

3. Persistent Current Switch 설계 및 제작

2장에서 살펴본 바와 같이 안정성을 위해서 시스템을 동시에 켜치 시키는 것 보다 PCS를 단독으로 켜치를 고려하여 설계하는 것이 더 안정적임을 알 수 있었다. 그러한 에너지 손실은 PCS 정상상태의 저항과 시간증가에 의해 줄일수 있다. 에너지 손실을 고려한 식 (12)를 가지고 PCS를 설계 및 제작하였다.

3.1 초전도 마그넷의 설계

초전도 마그넷 부하는 PbSn 액상솔더에 의하여 연결되었고 네 개의 직렬형태의 더블 팬케이크로 구성되어있다. 각각의 더블 팬케이크 코일의

길이는 19.2 m이고 총 길이는 76.8 m, 마그넷의

4. 결 론

Table 1. Specifications of superconductor magnet

Total Height	0.036 m
Inner Diameter	0.099 m
Outer Diameter	0.1186 m
Kapton Thickness	0.000335 m
Wire Length	19.2 m × 4 ea

내부직경은 0.099 m이다. 초전도 마그넷의 부하의 설계 파라미터는 표 1에 나타내었다.

3.2 PCS의 설계

본 연구에서는 에너지 손실을 5% 이내로 산정하여 PCS선재의 길이를 계산하였다.

에너지손실 E_s 는 충전전류가 마그넷 전원공급장치로부터 초전도마그넷에 대하여 적용될때 PCS의 부분에서 발생된다. 그러므로, 목표에너지 E_0 에 대하여 초전도마그넷을 충전하기 위하여, 우리는 $E_0 + E_s$ 로써 에너지를 적용해야한다.

식 (12)에 의해 에너지 손실을 고려하여 PCS 1.8 m의 최적 길이는 식(12)로부터 계산되어 질 수 있다. 또한 PCS의 보빈크기는 초전도마그넷의 보빈과 동일하다.

3.4 Persistent Current Switch의 제작

영구전류스위치는 더블 팬케이크 코일형이며 그 길이는 에너지 손실을 고려한 식 (12)를 이용해 1.8 m 로 구할수 있었다. PCS는 캡톤 테이프에 의하여 히터와 전기적으로 절연하였다.

그리고 PCS의 임계전류는 약 115 A 였으며 초전도 영구전류는 약 60 A 였다. 따라서 PCS 임계전류는 60 A가 되었다.

그림 4에서 좌측부분은 PCS를 나타내며 오른쪽 부분은 초전도마그넷을 나타낸다.

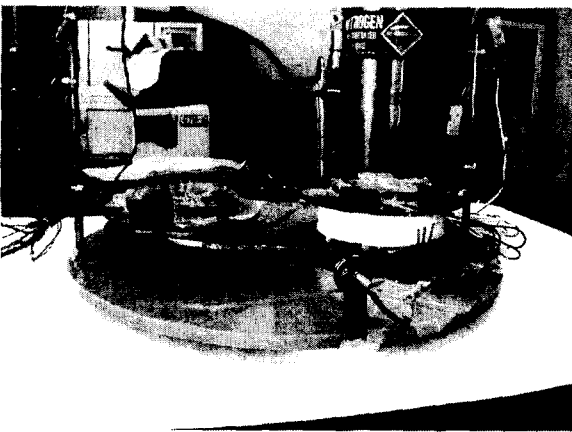


Fig. 4. Picture of persistent current mode system

본 연구에서는 안정적인 고온 영구전류 시스템을 제작하기 위한 최적의 PCS 길이를 결정하는 방법에 대하여 수치적으로 계산하였으며, 실제로 6.52 mH 급 초전도마그넷용 PCS를 설계하고 제작하였다. 결론적으로 다음과 같은 사실을 알 수 있었다.

1) PCS가 단독으로 켜지되었을 경우에 필요한 PCS길이를 계산하였다.

2) PCS와 초전도마그넷이 동시에 켜지되었을 경우에 필요한 PCS길이를 계산하였다.

3) PCS단독으로 켜지되었을 경우의 조건이 PCS와 초전도마그넷이 동시에 켜지되었을 경우보다 시스템 보호측면에서 보다 안정적인 조건임을 알 수 있었다.

4) 에너지손실을 고려하였을 경우에 필요한 PCS길이를 계산하였다.

위와 같은 사항들을 고려하여 보다 안정적이고 효율적인 특성을 가지는 영구전류시스템을 제작할 수 있을 것으로 판단된다.

(감사의 글)

본 연구는 한국학술진흥재단의 연구비 지원에 의해 수행되었습니다.

(KRF-2001-041-E00138)

(참 고 문 헌)

- [1] T.Kiyoshi, H. Kitaguchi, H. Mumakura, "High-Field Performance of BSCCO Coils with an Outer Diameter of 130mm", Presented at MT-15, October 20-24, 1997, Beijing, China
- [2] E. Leung, B. Burley, "Design & Development of a 15kV, 20 kA HTS Fault Current Limiter", IEEE Transactions on Applied Superconductivity, Vol. 10, No. 1, March, 2000
- [3] M. Yamaguchi, S. Fukui, "Performance of DC Reactor Type Fault Current Limiter Using High Temperature Superconducting Coil", IEEE Transactions on Applied Superconductivity, Vol. 9, No. 2, June, 1999