

외부자계 영향에 따른 HTS 선재의 직·교류 통전 특성

임성우, 최용선, 최효상, 황시돌, 정영호
한전전력연구원

DC and AC current transport characteristics of HTS tapes with external magnetic field

Seong Woo Yim, Yong Sun Choi, Hyo Sang Choi, Si Dole Hwang, Young Ho Jung
Korea Electric Power Research Institute

yimsw@kepri.re.kr

Abstract - HTS(High Temperature Superconductor) tapes have dependence on critical characteristics such as electric, magnetic field and temperature. In order to confirm these effects, we examined the current transport characteristics of HTS tapes. First, after being fed DC and AC, the dependence of HTS tapes of 10cm on external magnetic field was investigated. On central region of HTS tape, about 1cm, external magnetic field was applied. Second, after applying DC of 50A to HTS tapes, we applied time variable magnetic field about 100mT and investigated the quench characteristics. Finally, AC, which is about 10 times of I_c , was applied to HTS tapes and over current characteristics were investigated. The data acquired in this study will be used as a source for the study of HTS cable conductor which is supposed to carry on.

1. 서 론

초전도체는 전계 및 자계 그리고 온도에 의해 영향을 받으며 이는 초전도체 고유의 임계특성으로써 초전도체의 재료적 특성을 결정하는 주요 요인이 된다. 특히 저온초전도체와 달리 고온초전도체는 초전도/상전도 천이 영역이 넓게 분포하며 퀀치전파가 늦다는 특징이 있다.

초전도 전력 응용을 위해서 초전도체는 선재로써 가공되는데, 현재 가장 널리 응용되고 있는 고온초전도 선재는 분말충진법으로 제작된 선재를 들 수 있다. 일반적으로 이 선재는 Bi계 고온

초전도체와 은피복재로 구성된다.[1] 피복재인 은은 양질의 도전체로써 필라멘트를 구성하는 고온초전도체가 퀀치에 도달할 경우, 안정화재 역할을 수행하여 기기를 더욱 안정적으로 운전될 수 있도록 도와준다.[2,3] 그럼에도 불구하고 Bi계 초전도체 고유의 자기적 취약성과 태입형 초전도 선재가 갖는 형상적 문제로 인하여 분말충진법으로 제작된 선재는 외부 인가 자계에 대해 강한 방향성 자장 의존성을 보인다. 즉, 외부 자계가 고온초전도 선재에 인가될 경우, 임계특성의 저하와 이에 따른 퀀치 발생의 가능성이 존재하는 것이다. 이러한 문제점을 해결하기 위해서는 고온초전도 선재의 임계 전류, 자계, 온도 등에 대한 재료적 특성을 정확히 검토하여야 하며, 이를 초전도 기기 보호 또는 설계 시에 적용할 필요가 있다.

본 연구에서는 위와 같은 고온초전도 선재의 임계특성에 대한 구체적인 데이터 확보를 위해, 직류 및 교류를 통전 중인 고온초전도 선재에 대한 외부 자계의 영향에 대해 조사하였다. 또한 외부 자계에 의해 초전도성을 잃게 될 경우, 고온 초전도 선재에 발생하는 퀀치 특성에 대해 조사하였으며, 과전류를 인가하여 저항발생에 대한 데이터를 확보하였다. 이 실험을 통해 얻어진 데이터는 향후 초전도 케이블 도체 등의 퀀치 특성 연구에 기초자료로써 활용할 계획이다.

2. 실험 방법

2.1 고온초전도 선재 및 샘플 홀더

본 실험에 사용된 고온초전도 선재는 덴마크의 NST사에서 제작한 선재로써 약 58A($E_c=1\mu V/cm$ 기준)의 임계전류를 갖는다. 이 선재의 전계 및 자기적 특성을 조사하기 위하여 그림 1과 같은 형태의 샘플 홀더를 제작하였다. 전류 통전시 발생하는 자기 자계 및 외부 인가 자계와 전

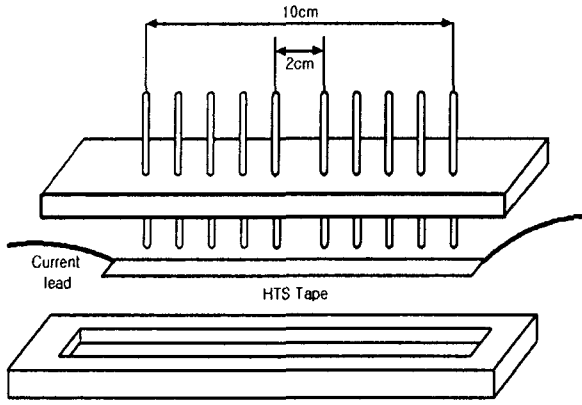


Fig. 1. a sample holder for testing I_c characteristics of HTS tapes

압 검출을 위해 부착하는 단자 사이에 유기되는 전압을 최소화하기 위하여 접촉식 전압단자를 설치하였다. 샘플 홀더는 실험 진행 중 반복되는 질소 내외 상온 사이의 온도변화에 의해 발생하는 선재의 변형의 가능성을 최소화할 수 있도록 제작되었다. 선재 위에 접촉된 전압 단자의 간격은 각각 2, 4, 6, 8, 10cm로 설정하였으며 실험에 사용된 고온초전도 선재의 전체 길이는 20cm로 단말 또는 국부적 열발생에 의한 영향을 줄이고자 하였다.

2.2 전류 및 자계 인가 실험

고온초전도 선재의 통전 특성을 조사하기 위하여 세 가지 실험을 행하였다. 우선 선재에 직류를 통전하며 시변 및 불변의 외부 자계를 인가하여 각각에 대해 임계전류의 변화를 조사하였다. 이 때 자계는 선재의 중앙 1cm 영역에 가해졌으며 수평 및 수직 자계를 인가한 후 각각의 변화에 대해 측정하였다. 두 번째 실험으로써 선재에 50A의 직류를 통전한 상태에서 100mT, 60Hz의 시변 자계를 자체 제작한 자석을 통해 인가하여 퀵치 특성을 조사하였다. 마지막으로 임계전류의 약 10배에 해당하는 과전류를 인가하여 6주기 동안의 과전류 통전 특성을 조사하였다.

3. 실험 결과

3.1. 수평 및 수직 외부자계 인가에 따른 임계전류 변화

고온초전도 선재에 수직 또는 수평 방향의 외부자계가 인가될 경우 발생하는 임계특성 변화의 추이를 조사하여 그림 2와 3에 나타내었다. 이 때 2절에서 언급된 바와 같이 외부 자계는 10cm의 HTS 선재의 중앙에 1cm 영역에 가해졌으며 발생 전압 검출을 위한 단자는 그림 1에서 보여지는 바와 같이 각 2cm 간격으로 설정되었다.

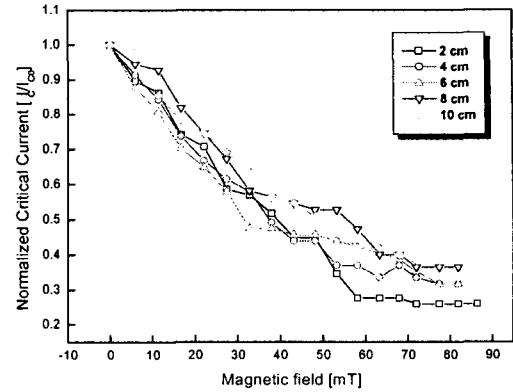


Fig. 2. I_c degradation of HTS tapes applied DC external magnetic field to surface in perpendicular direction

그림 2는 고온초전도 선재의 면에 대해 수직 방향의 자계가 가하였을 때의 결과이다. 전압단자 간격이 2cm일 때, 58mT의 자계가 가하였을 경우, 자계의 영향이 없을 때 측정된 임계전류의 30% 이하로 감소하였다. 한편 전압 단자 간격이 10cm로 외부 자계의 영향이 전압 단자 간 선재 전체에 미치지 않는 경우에는 약 72mT의 자계가 가해졌을 때, 64%의 감소율을 보이고 있다.

이에 비해 그림 3에서 보여지는 수평자계의 영향은 수직자계에 비해 훨씬 적다는 것을 확인할 수 있다. 전압 단자의 간격이 2cm인 경우, 임계전류의 저하는 약 95mT가 가해졌을 때, 25% 정도로 나타나고 있다. 또한 전압 단자의 간격이 10cm인 경우, 간격이 보다 작은 경우에 비해, 임계전류의 저하가 점차 완만한 곡선을 이루고 있다는 것을 알 수 있다. 이것은 고온초전도 선재에 있어 자계의 영향을 받는 부분의 비율이 작아질수록 국부적으로 발생하는 퀵치의 영향이 보다 줄어들기 때문인 것으로 사료된다.

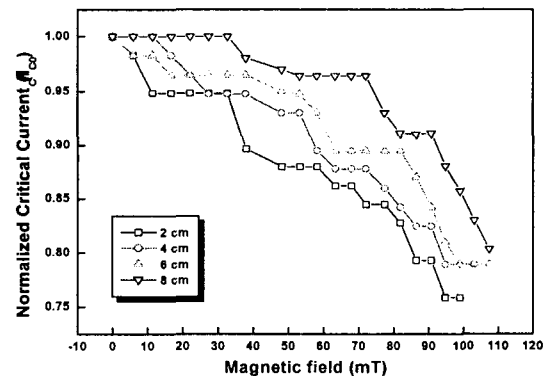


Fig. 3. I_c degradation of HTS tapes applied DC external magnetic field to surface in parallel direction

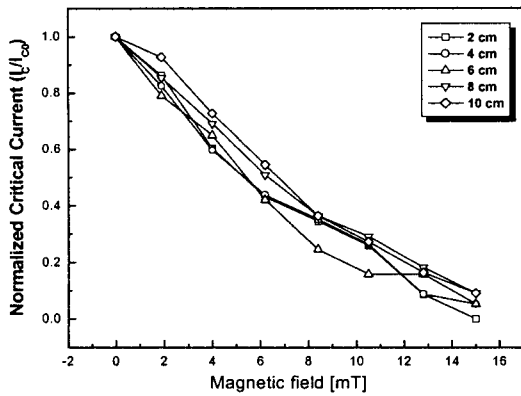


Fig. 4. I_c degradation of HTS tapes applied AC external magnetic field in perpendicular direction

그림 4는 고온초전도 선재 면에 대해 수직 방향의 시변 자계를 가한 경우에 대한 임계전류 변화를 측정된 결과를 보여주고 있다. 이 경우, 임계전류의 저하가 매우 급격히 이루어지고 있으며 특히 전압단자가 2cm인 경우, 15mT의 시변 자계가 인가되었을 때, 고온초전도 선재가 초전도 특성을 완전히 잃었음을 알 수 있다. 결과적으로 초전도 선재를 이용한 전력기기에 있어 교류 자장의 영향은 기기의 성능에 상당한 영향을 미칠 수 있음을 알 수 있다.

3.2 직류 통전 중 외부 자계 인가에 따른 고온초전도 선재의 퀘칭 특성

고온초전도 선재에 직류를 통전하고 있을 때, 시변 자계가 인가되는 경우, 선재의 임계특성 저하에 의해 발생하는 퀘칭 특성을 조사하였다.

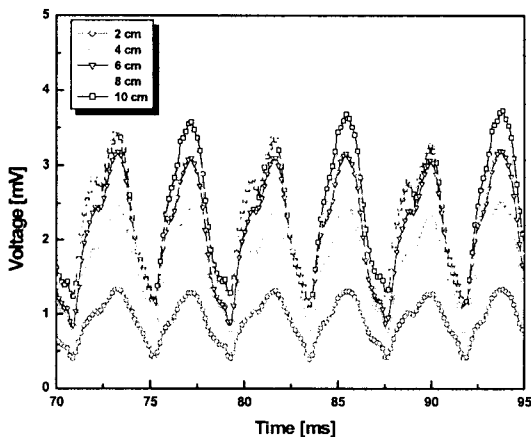


Fig. 5. quench characteristics of HTS tapes applying DC 50A and 100mT time variable magnetic field

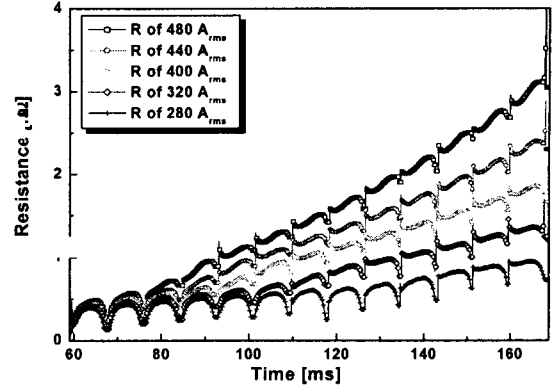


Fig. 6. resistance development of HTS tapes when over current is applied

그림 5에 제시된 결과는 100mT의 시변자계를 직류 50A(임계전류의 90%)를 통전하고 있는 고온초전도 선재에 인가한 경우에 대한 것으로 전류인가 후 6~9 주기 사이에 검출된 전압을 보여주고 있다. 고온초전도 선재 중앙으로부터 전압단자 간 간격이 2cm인 경우, 가장 낮은 전압이 발생하였으며 단자 간 거리가 증가할수록 검출되는 전압의 크기도 증가하고 있다. 특히 전압 단자 간 거리가 6~10cm인 경우는 2cm 및 4cm인 경우에 비해 전압크기의 격차가 상당히 감소하고 있음을 알 수 있다.

3.3 AC 과전류 통전 특성

고온초전도 선재에 임계전류를 초과하는 과전류가 통전되는 경우, 초전도체와 은피복재 간에는 전류분배가 발생한다. 이 때 발생하는 과전류 통전 특성을 조사하기 위해 60Hz의 교류를 6주기동안 인가하여 전압-전류 특성을 조사하였다. 그림 6은 각 인가전류에 대한 저항 발생 곡선을 나타내고 있다. 과전류에 의해 발생된 줄열이 임계온도를 초과할 경우, 선재의 저항이 급격하게 증가한다. 인가 전류의 크기에 따라 발생 저항은 점차 증가하고 있으며, 최고치가 임계전류의 약 10배에 해당하는 전류를 인가한 경우, 저항 발생은 매우 급격하게 이루어지고 있다.

4. 결 론

고온초전도 선재의 직·교류 통전 특성 및 외부자계 인가에 의한 임계특성을 조사하기 위하여 세 가지 경우에 대해 실험을 행하였다.

고온초전도 선재에 직류의 통전전류를 인가한 후, 수직 및 수평 외부 자계를 인가하여 임계전류의 변화를 조사하였다. 측정된 결과, 수평 인가 자계의 경우 100mT 인가 시 약 20~25%의 임계전류 저하를 보였다. 수직 자계를 인가하였을 경우, 약 65mT의 자계가 인가되었을 때, 이미 60~70%의 임계전류 감소를 보였다. 또한 같은 조건에 시변자계를 인가한 결과, 15mT를

인가하였을 때 임계전류는 90% 이상 감소하는 결과를 보였다. 한편 동일한 선재에 50A의 직류를 통전한 상태에서 100mT의 시변 외부 자계를 인가하여 퀘칭 특성을 조사하였다. 전압단자 간격이 증가함에 따라 발생전압의 크기도 증가하였으나 전압단자의 간격이 6cm~10cm 인 경우에는 퀘칭 전압의 크기가 비슷해지는 경향을 보였다. 마지막으로 고온초전도 선재에 임계전류를 초과하는 과전류를 인가하여 저항 발생 추이를 조사하여 고온초전도체와 피복재 간 전류 분류에 대해 고찰하였다.

이 실험을 통하여 얻은 데이터는 향후 진행될 고온초전도 케이블 도체의 통전 특성 연구에 기본 자료로써 활용될 예정이다.

[감사의 글]

본 연구는 21세기 프론티어 연구개발사업인 차세대초전도 응용기술 개발 사업단과 전력산업기반기금의 연구비 지원에 의해 수행되었습니다.

[참 고 문 헌]

- [1] J. X. Jin, S. X. Dou, H. K. Liu, T. Hardono, C. Cook and C. Grantham, "Critical current degradation caused by winding process of Bi-2223/Ag HTS wire in the form of a coil", IEEE Transactions on Applied Superconductivity, Vol. 9, No. 2, pp. 138-142, 2001
- [2] S. W. Yim, H. S. Choi, O. B. Hyun, S. D. Hwang and B. S. Han, "Quench characteristics of HTS tapes applied alternative current beyond critical current", IEEE Applied superconductivity conference at Houston, August 4-8, 2002.
- [3] K. H. Jensen, C. Traholt, E. Veje, M. Daumling, C. N. Rasmussen, D. W. A. Willen and O. Tonnesen, "Overcurrent experiments on HTS tape and cable conductor", IEEE Transactions on Applied Superconductivity, Vol. 11, No. 1, pp. 1781-1784, 2001