

# 태양열온수기 성능평가를 위한 모니터링 프로그램개발

김재열<sup>++</sup>, 오을권<sup>++</sup>, 곽희열<sup>+++</sup>, 한재호<sup>\*</sup>, 송경석<sup>++++</sup>, 양동조<sup>++++</sup>

## Development of monitoring program for performance evaluation in solar\_heat hot-water -boiler

J.H Han<sup>+++</sup>, J.Y.Kim<sup>+</sup>, Y.G.Oh<sup>+</sup>, H.Y.Kwac<sup>++</sup>, K.S.Song<sup>++++</sup>, D.J.yang<sup>++++</sup>  
Jae-Ho Han<sup>+++</sup>

### Abstract

The application of solar energy, in the field of alternative energy, was on the increase tendency. In the case of advanced nations, through continuous R&D, solar-heat hot-water-boiler with high efficiency has been used for the house and the industrial process on business, advanced nations were reached up the experimental stage of solar generation system. But, the actual circumstance of the domestic has been not accomplished the popularization of solar-heat hot-water-boiler and the settlement of it which is the fundamental stage of the solar energy usage. This trouble, the domestic was flooded with small enterprise for producing solar-heat hot-water-boiler, was caused by the popularization and the production without verification of performance. To supply the monitoring program for evaluating solar-heat hot-water-boiler, this research was purpose to improve the technical development of the enterprise for producing solar-heat hot-water-boiler and served as an aid for the enlargement and the popularization on solar energy.

### 1. 서론

대체에너지 분야에서 태양열에너지의 활용은 전 세계적으로 증가하고 있는 추세이며, 선진국의 경우 지속적인 연구개발을 통하여 고성능의 태양열온수기를 상용화함으로써 주택 및 산업공정열에 사용하고 있으며, 태양열 발전시스템을 실험하는 단계에 이르렀다. 그러나 국내는 태양열 이용분야의 기초단계인 태양열 온수기의 보급 및 정착이 원활하게 이루어지지 않고 있는 실정이다. 이것은 영세한 태양열온수기제작업체의 난립으로 성능이 검증되지

않는 제품을 만들어 보급함으로써 소비자들에게 외면당하면서 발생되었다. 이러한 문제점의 발생은 태양에너지 이용설비에 대한 체계적인 성능시험방법과 모니터링 및 시험 데이터 분석 등이 이루어지지 않고 제품확립으로서 발생되었다. 따라서 본 연구는 이러한 태양열온수기의 성능을 평가할 수 있는 모니터링프로그램을 개발하여 제공함으로써, 태양열온수기업체의 기술개발을 촉진하여 태양에너지 사용확대 및 보급에 일조하고자 한다.

\* 주저자, 송원대학 자동차과 (hanjh@songwon.ac.kr)  
주소: 502-742 광주광역시 서구 광천동 199-1번지  
++ 조선대학교 기전공학과  
+++ 한국에너지기술연구원  
++++ 조선대학교 기전공학과 대학원

이를 위해서는 태양열온수기 성능평가 프로그램을 개발하기 위해서 여러대의 태양열온수기 제어와 모니터링의 자동화가 필요하게 된다. 따라서 성능평가를 위한 실험방법과 제어방법 및 검출할 데이터를 파악하고 이를 Visual Basic Tool을 사용하여 제어 및 모니터링 프로그램으로 구성하였다. 아래는 모니터링 프로그램을 개발하기 위한 세부 방법을 나타내었다.

- ① LAN기반의 모니터링 시스템과 계측장비 구축.
- ② 제어 및 모니터링을 자동으로 수행하는 컴퓨터 프로그램 개발
- ③ 컴퓨터에 의한 자동제어를 위한 인터페이스 회로 및 제어판넬 개발.
- ④ 제어 및 모니터링 프로그램은 Visual Basic을 사용하여 작성.
- ⑤ 원격 모니터링과 원격실험을 가능하게 하기 위하여 TCP/IP 기반의 Symantec pcAnywhere 탑재.

## 2. 태양열온수기 성능평가 프로그램개발

### 2.1. 시스템 구성

태양열온수기 성능평가를 위하여 구성된 시스템은 Fig.1과 같다.

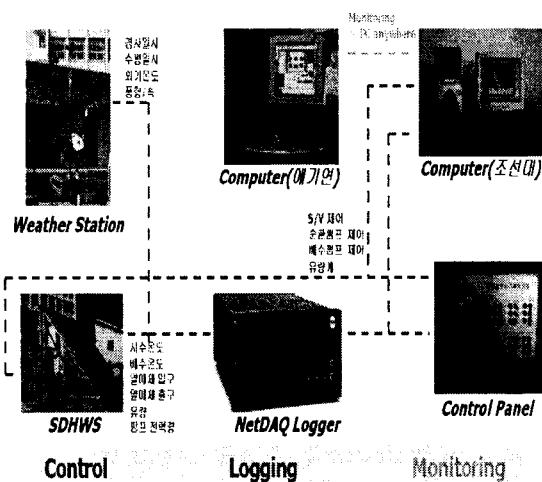


Fig.1 Construction of whole system

Fig.1에서 나타난 바와 같이 Weather Station에는 경사면 일사량, 수평면일사량, 외기온도, 풍량, 풍속계를 설치하였고 SDHWS에는 시수온도, 배수온도, 열매체입구온도, 열매체출구온도, 유량계, 펌프동력계를 설치하였다. 또한 데이터를 획득하기 위하여 FLUK NetDAQ 2640A를 4대 사용하였으며, 컴퓨터에 의한 자동제어를 위하여 AD-Link사의 7296 DI/O와 컨트롤판넬을 제작하였다. 또한 원격실험 및 모니터링을 위하여 에너지기술연구원과 조선대학교의 원격지 컴퓨터에서 성능평가시스템의 서버를 핸들링 할 수 있도록 구성하였다.

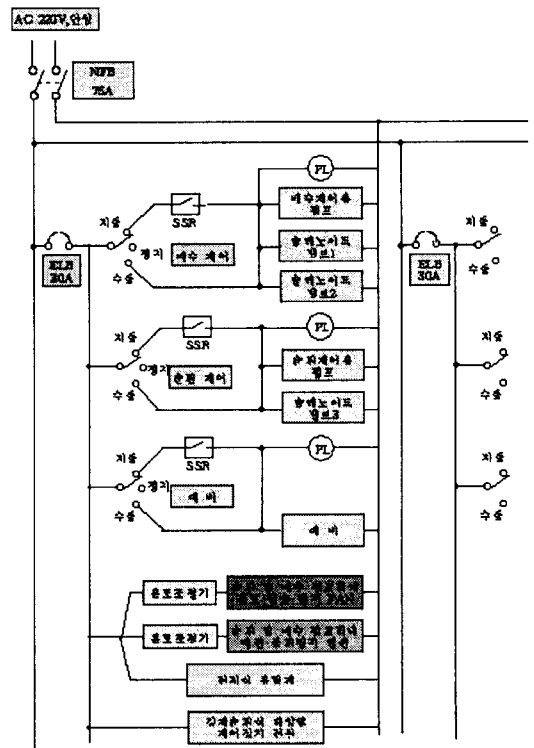


Fig.2 Circuit of control panel

### 2.2. 성능평가 방법 및 알고리즘

태양열 온수기의 성능평가를 위해서 실제 사용자가 온수를 사용하고 있는 환경을 프로그램으로 시뮬레이션 하여 그 결과를 검증하는 것이 가장 이상적인 실험이므로, 이를 위하여 아래 Table 1과 같이 온수사용패턴을 결정하였다. 온수사용패턴 기준은 국내 4인 가족 기준으로

외국자료를 참조하여 결정하였다.

Table 1 Use pattern of hot water

Drain Time	use rate(%)	Remark
AM 7:00	15	Forenoon 30%
AM 8:00	15	
AM 11:00	10	Noon 20%
PM 1:00	10	
PM 3:00	12.5	Afternoon 50%
PM 4:00	12.5	
PM 5:00	12.5	
PM 6:00	12.5	

또한 위와 같은 온수사용 패턴을 가지고 태양열 온수기의 성능평가를 위한 시험 방법으로는 ①연속배수시험 ②일일교반식시험 - 보온성능시험 ③일일배수식시험 - 급탕사용성능시험 ④단기간시험이 있다. 시험별 알고리즘은 다음과 같다.

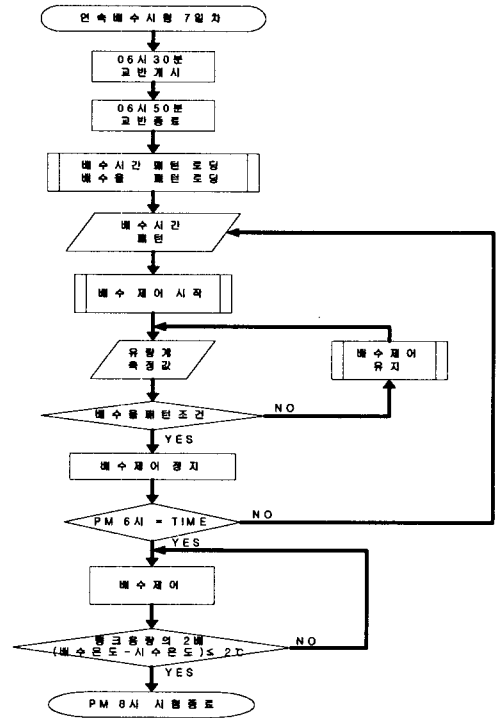
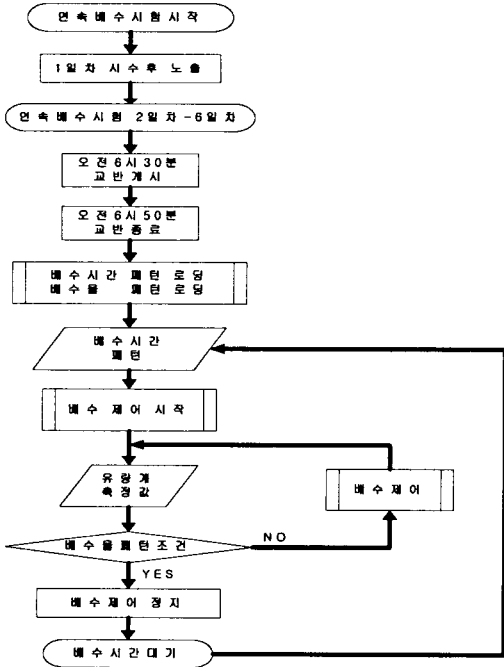


Fig.3 Test algorithm of continuous drain

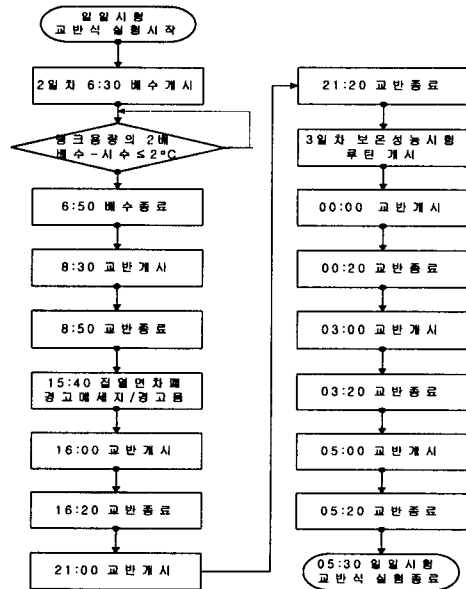


Fig.4 Alternative test algorithm in every day

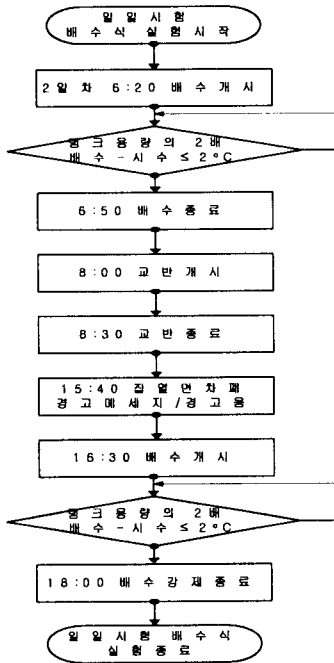


Fig.5 Drain test algorithm in every day

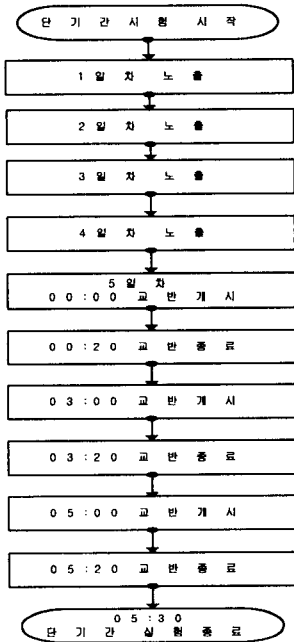


Fig.6 Test algorithm in short period

### 2.3. 성능평가 프로그램 개발결과

프로그램은 제어프로그램과 모니터링프로그램으로 구성되며 비주얼베이직 6.0을 사용하여 개발하였다. 특히 사용자의 편의성을 높이기 위하여 그래픽 유저 인터페이스 기법을 적용하였다. 또한 성능평가 대상이 되는 태양열 온수기의 사양이 업체마다 다르기 때문에 이를 실험에 반영하기 위한 입력창을 만들어 사용자가 입력할 수 있도록 하였다. 또한 성능실험을 통하여 얻어진 태양열 온수기의 다양한 데이터는 엑셀데이터로 저장하여 성능 분석을 용이하게 하였으며, 구성부품의 상태를 별도 Log 데이터 파일로 컴퓨터 하드디스크에 저장하여 장비들의 고장진단을 용이하게 하였다. 그리고 장비들이 정확하게 제어되고 있는지 테스트 할 수 있도록 테스트모드 프로그램을 삽입하였다. 아래 그림은 프로그램 개발 결과인 프로그램 화면을 나타내었다.

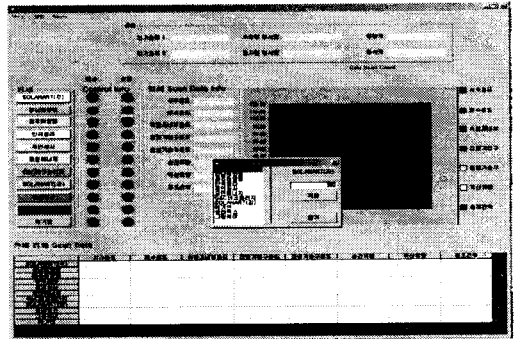


Fig.7 Input window of monitoring program

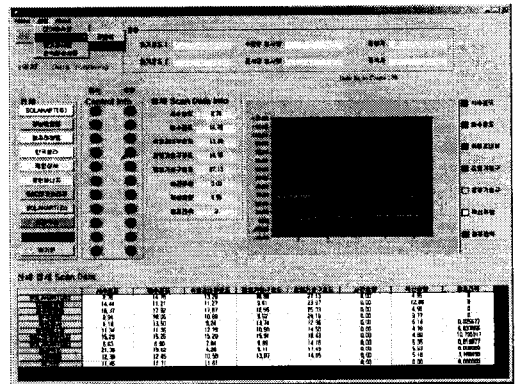


Fig.8 Test window of monitoring program

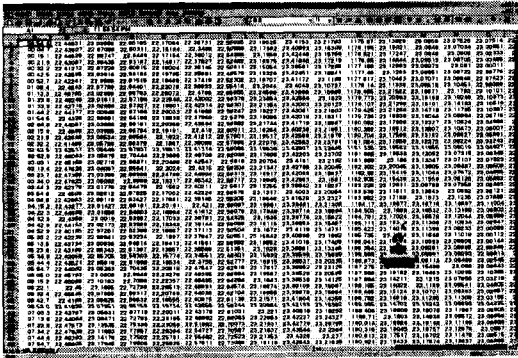


Fig.9 Window of Excel data

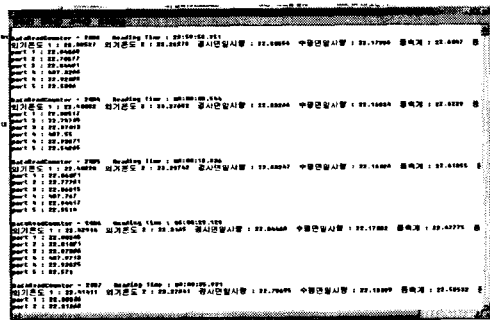


Fig.10 Window of Log data

### 3. 결론

태양에너지는 최근 대체에너지 기술과 함께 전 세계적으로 활발한 연구개발이 진행되고 있는 분야이다. 이러한 태양에너지의 이용기술의 진보, 시스템 가격의 감소 및 이용률의 증대등으로 재생가능하고 무한한 대체에너지 자원으로 각광 받고 있다.

따라서 태양에너지 자원의 신속한 개발과 활용이 필요하며, 효과적인 추진을 위하여 소비자의 신뢰성향상과 원활한 보급을 위한 태양에너지 관련제품개발에 관한 연구개발 및 상품화를 적극적으로 지원, 수행하여야 한다.

본 연구는 이러한 태양에너지 보급을 위한 일환으로 수행되었으며 개발된 태양열 온수기 성능평가를 위한 모니터링 프로그램을 통하여 태양열온수기업체들의 기술적

문제점을 찾아내고 분석하여 보다 나은 제품을 개발할 수 있는 여건을 조성하고자 하였다. 따라서 본 연구개발을 통하여 얻어진 결과는 다음과 같다.

1) 그림1과 같이 태양열온수기 성능평가를 위하여 Weather Station, SDHWS, FLUK NetDAQ, 7296 DI/O와 컨트롤 판넬을 제작하여 시스템을 구축하여 최대 12개의 태양열 온수기를 제어 및 모니터링 하도록 하였다.

2) 온수사용조건을 프로그램에 삽입하여 실제 현실과 유사한 실험조건을 가지고 수행하도록 하였으며 다양한 성능평가가 이루어 질 수 있도록 연속배수실험, 일일배수 시험, 일일교반식시험, 보온성능시험, 급탕사용성능시험, 단기시험, 실험수행 루틴을 구성하였다..

3) 원격실험 및 모니터링을 위하여 에너지기술연구원과 조선대학교의 원격지 컴퓨터에서 성능평가시스템의 서버를 핸들링 할 수 있도록 하였다.

### 4. 후 기

본 연구는 2003년도 산자부, 한국 에너지관리공단으로부터 조선대학교 태양에너지 실증화단지의 모니터링사업 지원을 받아 연구한 것이며 이에 감사 드립니다.

### 참 고 문 헌

- (1) Proceeding of International Solar Energy Society, Nov,25-30,2001 Adelaide, Australia, Solar Means Business Section, to be published
- (2) Visual Basic 속성 프로그램 Bible ver6.0
- (3) NetDAQ Developer's Toolbox Reference
- (4) AD-link 7296 Reference