

평판에서 타원공의 형상에 따른 피로도지수 해석

송준혁*, 노홍길+, 강희용+, 양성모+

The Analysis of Fatigue Quality Index for Shape of Elliptical Hole in Plate

Joonhyuk Song*, Honggil Noh+, Heeyong Kang+ and Sungmo Yang

Abstract

A FQI(fatigue quality index) analysis using the concept of SF(severity factor) is performed to various shape of elliptical hole. FQI is fatigue quality index to estimate the dynamic SF from static SF by finite element analysis. Since the SF is affected by the location of cutout in plate and radius ratio, static SF is analyzed with finite element method and forms the equation of FQI for predicting a dynamic SF. To examine the validity, dynamic SF is measured by photoelastics and thermalelastics for an epoxy resin plate with various elliptical holes under dynamic load.

Key Words : FQI(fatigue quality index, 피로도지수), elliptical hole(타원공), SF(severity factor, 가혹도계수), radius ratio(반경비), notch ratio(노치 곡률반경)

Nomenclature

α	구멍가공방법에 의한 보정계수	b	타원의 P 작용방향의 직각방향 직경
β	구멍형태에 따른 보정계수	d	P 작용방향에 대한 구멍의 직경
σ_{ref}	기준응력	k_{ib}	P 에 의한 국부응력집중계수
σ_{max}	최대응력	k_{ig}	P 에 의한 국부응력집중계수
σ_1	P 에 의한 국부응력	FQI	피로도지수
σ_2	ΔP 에 의한 국부응력	P	바이패스 로드
λ	재료상수	ΔP	트랜스퍼 로드
ρ	재료상수	SF	가혹도계수
a	타원의 P 작용방향 직경	t	판의 두께
		w	판의 폭

* 송준혁, 전북대학교 정밀기계공학과
(songjh33@chonbuk.ac.kr)

전주시 덕진구 덕진동1가 664-14

+ 전북대학교 기계항공시스템공학부, 전북대학교 부설공학연구원
공업기술연구센터

1. 서론

구조물은 기본 구조 위에 여러 부구조물의 결합에 의하여 다른 시스템과 공유되어 복잡한 종합 구조물을 형성하게 된다. 이때 각 부구조물 사이의 신호전달 등을 위한 통로 등의 설치가 요구되어 부득이 하계 구조부재를 관통하는 경우가 발생한다.¹⁾ 또는, 구조물의 경량화를 위하여 구조부재에 의도적으로 구멍을 가공하는 경우가 발생한다. 구조물을 설계하는 과정에서 구멍의 위치와 형상이 구조물의 응력분포 변화 및 응력집중 위치에 미치는 영향을 고려하지 않는 경우, 구멍에 의한 결합경계부에 응력집중현상이 발생되어 원래 모재 강도보다 약 30%~40% 정도의 강도저하를 초래한다.^{2,3)} 따라서, 구멍을 가지는 구조물의 응력분포에 영향을 미치는 파라미터 변화에 대한 연구가 진행되어져 왔다.^{4,5)} 이상의 방법은 정적하중에 대한 연구로서 실제 구조물의 동적하중에 의한 응력집중현상을 정량적으로 평가하기 위해서는 동적실험을 수행하여야 하지만, 설계초기단계에서는 현실적으로 많은 어려움이 있다. 이에 대한 하나의 대책은 동적효과를 적절한 방법으로 등가정적문제에 치환하여 다루는 것이다. 따라서 타원공을 가지는 평판에 대하여 구멍의 형상변화에 대한 피로도지수(FQI : fatigue quality index)를 해석하기 위한 반실험실을 제안하였다. 우선, 타원공을 가지는 평판에 대하여 유한요소해석에 의한 SF 를 구하고, 광탄성 실험 및 열탄성 실험에 의한 응력집중계수와 비교하여 FQI 를 구하는 식을 구성하였다.

본 논문에서 제안한 정적유한요소해석에 의한 FQI 는 다양한 타원공을 가지는 에폭시 레진(epoxy resin) 평판에 대하여 동적하중에 의한 광탄성실험 및 열탄성실험에 의한 응력집중계수와 비교하여 타당성을 검증하였다.

2. 가혹도계수와 피로도지수

SF 는 구멍을 가지는 구조물의 응력집중현상을 평가하기 위한 가혹도계수로서 기준응력 σ_{ref} 에 대한 구멍위치에서의 최대응력 σ_{max} 의 비로 표현된다.

식(1)에서 최대응력은 Fig. 1과 같이 구멍위치에서의 트

랜서퍼 로드(transfer load)에 의한 국부응력집중계수 K_{tb}

를 고려한 응력 σ_1 과 바이패스 로드(bypassing load)에 의

한 국부응력집중계수 K_{lg} 를 고려한 응력 σ_2 의 합이다. SF

는 식(2)와 같이 최대응력과 기준응력의 비에 대하여, 구멍 가공방법 및 구멍의 형태에 따른 인자 α , β 를 Table 1과

Table 2에서 고려하여 구멍을 가지는 구조물의 응력집중현상을 평가하기 위한 응력집중계수이다.⁶⁾

$$\sigma_{max} = K_{tb} \frac{\Delta P}{dt} + K_{lg} \frac{P}{wt} \quad (1)$$

$$SF = \frac{\alpha\beta}{\sigma_{ref}} \left[K_{tb} \frac{\Delta P}{dt} + K_{lg} \frac{P}{wt} \right] \quad (2)$$

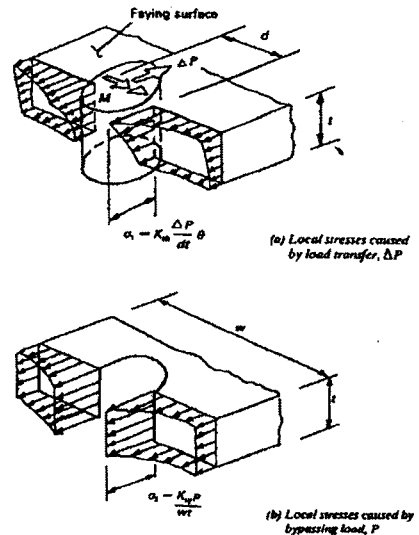


Fig. 1 Local peak stress caused by load transfer and bypassing load

실제로 구조물은 동적하중을 받게 되는 경우가 많으므로, 실제 구조물에 대한 실험은 여러가지 제약으로 인하여 사실상 매우 어렵다. 또한 설계 초기 단계에서는 실험이 불가능하며 초기에 빠른 결과를 도출하여야 하는 단계에서 동적하중에 의한 해석이나 시뮬레이션은 사실상 어렵다.

따라서, SF 는 정적하중에 대한 응력집중현상을 설명하

기 위한 계수로서, 피로하중과 같은 동적하중에 대하여는 식(3)과 같이 실험에 의한 적절한 보정계수 A , B 를 고려한 FQI 개념을 도입하여 평가하여야 한다.⁷⁾ FQI 는 유한요소해석에 의한 SF 로부터 동적하중에 의한 SF 를 평가하기 위한 피로도지수이다.

$$FQI = A + B(SF) \quad (3)$$

여기서, $A = 0.0 \sim 1.5$, $B = 1.0 \sim 1.5$

Table 1 Hole condition factor, α

Fillet radii	1.0~1.5
Standard hole drilled	1.0
Broached or reamed	0.9
Cold worked holes	0.7~0.8

Table 2 Hole filling factor, β

Open holes	1.0
Lock bolt(steel)	0.75
Rivets	0.75
Threaded bolts	0.75~0.9
Taper-lock	0.5
Hi-lock	0.75

3. 유한요소해석 및 실험

3.1 시험편

Fig. 2와 같이 길이 170mm, 폭 40mm, 두께 6mm인 평판에 하중작용방향에 대한 타원의 직경이 8mm이고, 다른 직경이 16mm, 8mm, 5.3mm 그리고 4mm로 변화하는 타원공을 가공하여 실험 및 해석에 의한 응력집중계수 및 SF 를 해석하고, 이를 이용하여 FQI 를 계산하였다.

3.2 유한요소해석에 의한 SF

Fig. 2와 같이 타원공을 가지는 에폭시 레진 시험편에 대하여 유한요소해석을 수행하였다. Fig. 3은 타원공의 반경비 1.5에 대한 유한요소모델 예이다. 유한요소 타입은 타원공 주변을 미세분할 하기 위하여 두께를 가지는 6노드 삼각형(solid triangle) 요소를 적용하였다. 메쉬 기본 크기는 1로 모델링 하였고, 타원공의 선을 따라 에지(edge)의 최소

길이에 0.5를 적용하여 노드간 응력기울기 변화를 최소화 하였다. 하중조건은 시험편의 양끝단에 980 N이 작용하는 것으로 하였으며, 중심선을 따라 대칭(symmetric) 경계조건을 적용하였다.

Fig. 4는 유한요소해석결과이다. 타원공 주변에 응력이 집중되며 특히 하중의 직각방향에서 최대 응력집중현상이 발생하였다. 반경비가 커질수록 응력집중현상이 심화되는 것을 볼 수 있다.

Fig. 5는 타원공의 반경비에 대하여 유한요소해석에 의한 SF 를 도시한 것이다. 반경비 1.0을 기준으로하여 2.0까지 즉, 타원의 장축이 하중방향의 직각방향에 있는 경우 SF 의 기울기가 일정한 선형성을 보임을 알 수 있다. 즉, 하중 방향에 대하여 장축이 일정하고 반경비만이 변화하는 경우에 대하여 타원공의 반경비가 증가함에 따라 SF 가 증가하였다.

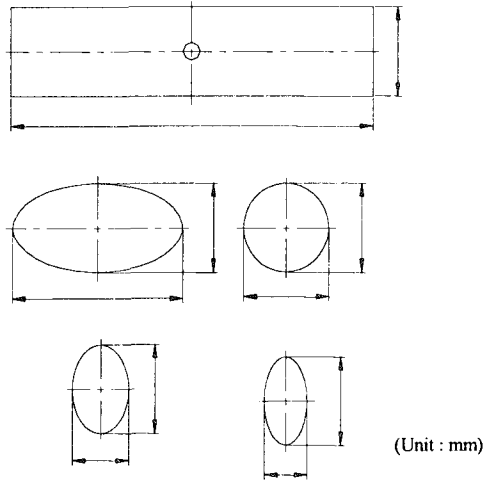


Fig. 2 Specimen with varying elliptical hole radius ratio

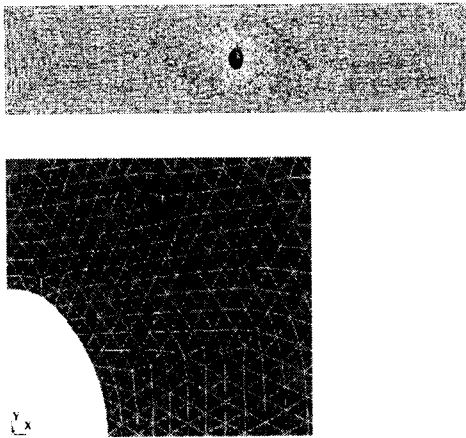


Fig. 3 Finite element models varying radius ratio 1.5

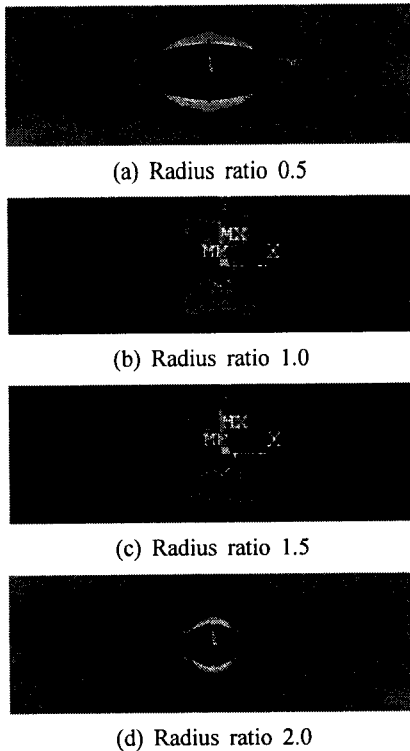


Fig. 4 Results of finite element analysis

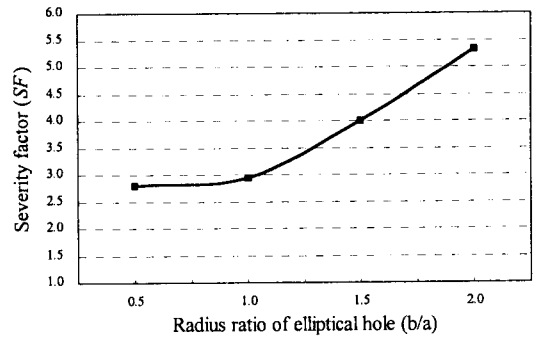


Fig. 5 Severity factor with radius ratio of elliptical hole by FEM

3.3 열탄성 및 광탄성 실험에 의한 SF

재료의 온도분포에 의한 응력측정 즉, 적외선 온도측정법에 의한 응력측정과 광탄성에 의한 응력평가는 이미 그 정확성을 인정받고 있다. 특히 적외선응력측정법은 0.001°C 의 변화까지 감지할 수 있어 최근 응력측정에 많이 적용되고 있다.⁸⁻¹¹⁾

Fig. 2와 같은 시험편에 대하여 적외선 온도측정에 의한 응력측정 실험을 수행하였으며, 광탄성 실험에 의한 응력측정은 Shimamoto의 결과를 이용하였다.¹²⁾

적외선응력 화상시스템은 물체가 단열적으로 탄성변형을 받으면 열탄성에 의해 온도변화가 발생하는 원리를 이용하여, 온도변화에 대한 재료의 응력을 측정하는 장치이다.

부재에 탄성한도내의 반복하중이 작용하는 경우, 온도변화량을 정밀하게 측정하면 주응력의 변동폭을 구할 수 있다. 즉, Fig. 6과 같이 시험편에 대해 피로시험기를 이용하여 일정주파수로 가진시키고, 동시에 적외선 카메라로부터 점용접부의 온도변화량을 측정하여 응력을 측정하였다. 전기 유압식 서보 피로 시험기를 이용하여 일정주파수로 시험편에 980 N 의 반복하중을 부가하고, 적외선 응력 화상 시스템 (DELTA-THERM TSA 1000, Stress Photonics Corp.)을 이용하여 응력을 측정하였다.

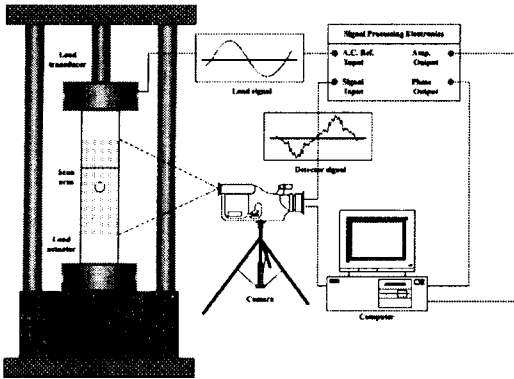


Fig. 6 Schematic of stress measuring with infrared-thermography

Fig. 7은 광탄성 및 적외선 응력측정에 의한 동적 SF곡선이다. 유한요소해석에 의한 정적 SF와 마찬가지로 반경비 1.0을 기준으로 하여 2.0까지는 거의 일정한 기울기로 변화하고 있다. 정적유한요소 해석에 의한 SF가 실험에 의한 경우보다 높게 해석되었다. 이는 실험재료인 에폭시레진의

연성 특성 때문으로 판단된다.

Fig. 6과 Fig. 7에서 반경비가 1보다 큰 경우에 대한 타원공의 정적해석에 의한 SF에 대하여 적절한 보정계수를 이용하여 동적하중에 의한 응력집중현상을 평가할 수 있음을 알 수 있다.

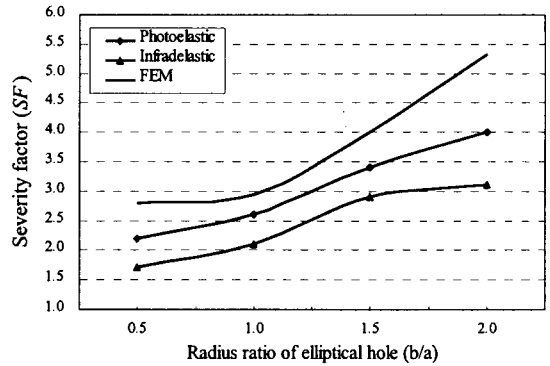


Fig. 7 Severity factor with radius ratio of elliptical hole by photoelasticity method and thermal elasticity method

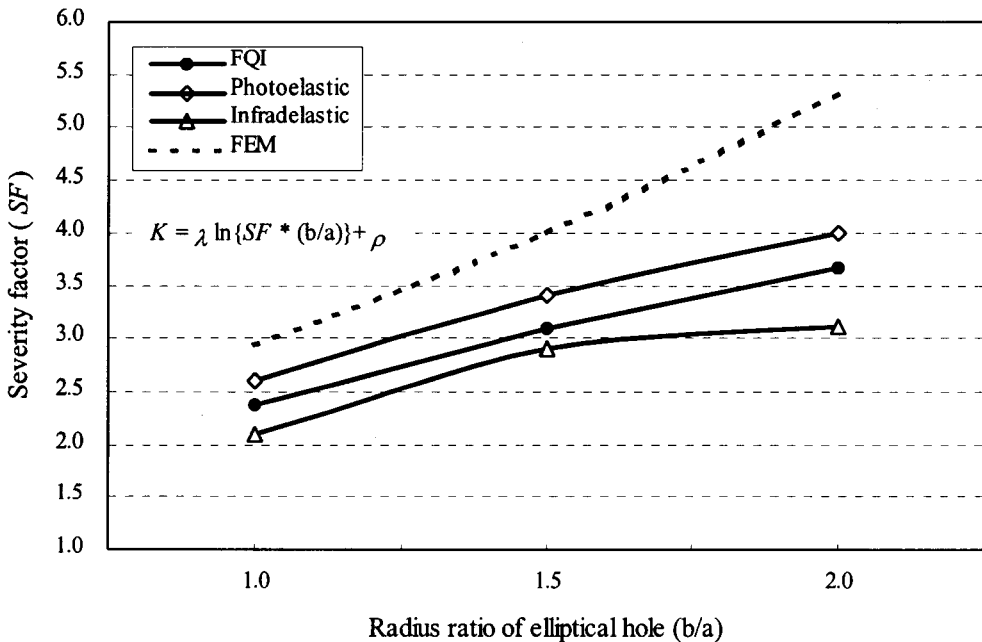


Fig. 8 Severity factor with Radius ratio of elliptical hole by photoelasticity method and thermal elasticity method

4. 피로도지수 (FQI)

정적해석에 의하여 동적하중에 의한 응력집중현상을 평가하기 위하여 광탄성해석에 의한 SF 와 열탄성측정에 의한 SF 범위 내에 있도록 FQI 와 λ, ρ 를 계산하였다. Fig. 8은 유한요소해석에 의한 SF 와 보정계수 $\lambda=1$ 와 $\rho=1.3$ 인 경우의 $FQI = \ln \{SF(b/a)\} + 1.3$ 를 도시한 것이다.

반경비가 (b/a)인 타원공을 가지는 구조물에 대하여 유한요소해석에 의한 SF 와 광탄성실험 및 열탄성실험에 의한 보정계수 λ, ρ 를 이용하여 식(4)와 같은 실험식을 제안하였다. FQI 는 정적해석에 의한 SF 와 타원공 반경비의 곱에 자연로그를 취하고, 동적실험에 의한 보정계수 λ 와 ρ 를 이용하여 다음과 같은 실험식을 세웠다.

$$FQI = \lambda \ln \{SF(b/a)\} + \rho \quad (4)$$

여기서, $\lambda = 0.7 \sim 1.2$

$$\rho = 1.9 \sim 0.7$$

5. 결론

타원공의 반경비 변화에 따른 유한요소해석에 의한 SF 로부터 동적하중에 의한 SF 를 평가하기 위한 FQI 를 논하였고, 본 논문을 요약하면 다음과 같다.

(1) 타원공의 반경비 변화에 대하여 유한요소해석에 의한 SF 및 광탄성실험과 열탄성실험에 의한 SF 를 해석하였으며, 유한요소해석 및 실험 모두에서 SF 는 반경비가 1.0 이상인 경우 일정한 기울기로 증가하므로 보정계수에 의하여 동적상황을 모사할 수 있음을 확인하였다.

(2) 정적해석에 의하여 동적하중에 의한 응력집중현상을 평가하기 위하여 광탄성해석에 의한 SF 와 열탄성측정에 의한 SF 범위 내에 있도록 다음과 같은 FQI 실험식을 제시하였다.

$$FQI = \lambda \ln \{SF(b/a)\} + \rho$$

참고 문헌

- (1) Jeon, H. Y., Sung, R. W. and Han, G. J., 1999, "The Stress Analysis of the Cross Beam of the Elastic Car-body according to the Change of Location and Shape of Circular Hole", Journal of the Korean Society of Precision Engineering, Vol. 16, No. 9, pp. 9~17.
- (2) 丸山弘志, 景山男 編著, 1981, 鐵道工學 1st. ED., 換線(株), pp. 58~65.
- (3) 島善入, 1981, 鐵道車輛特論 2nd ED., 文友社, pp. 196~203.
- (4) Ugural, A. C., 1981, Stress in Plates and Shells, McGraw-Hill. Inc., pp. 102~105.
- (5) Timoshenko, S. P. and Goodier, J. N., 1970, Theory of Elasticity 3rd ED., McGraw-Hill Inc, pp. 235~242.
- (6) Jarfall, L. E., 1967, "Optimum Design of Joints:The Stress Severity Factor Concept", The Aeronautical Research Institute of Sweden.
- (7) Niu, C. Y., 1988, "Airframe Structural Design:Practical Design Information and Data on Aircraft Structures", Lockheed Aeronautical Systems Company, chapt. 7.
- (8) Kitsunai, Y., Honda, T. and Sasaki, T., 1998, "The Determination of Stress Concentration Factor and Stress Intensity Factor by Means of Thermoelastic Stress Analysis", Transaction of JSME, Vol. 64, No. 627, pp. 114~119.
- (9) Sakagami, T., Kubo, S. and Fujinami, Y., 2001, "Stress Separation by Hybrid Measurement Using Thermoelasticity and Photoelasticity", Proceedings of Symposium on Surface Method and Infrared Thermography Non-destructive Inspection, pp. 17~19.
- (10) Inoue, H., Hirokawa, M., Hayabusa, T., Kishimoto, K. and Shibuya, T., 2000, "A New Technique for Stress Separation in Stress Measurement Using Infrared Thermography", Proceedings of JSNDI Fall Conference, pp.89~92.
- (11) Shimamoto, A., Nam, J., Oguchi, T. and Nogata, F., 2000, "Evaluation of Stress Concentration Factor by Using Infrared Thermography",

Proceedings of JSME Annual Meeting, Vol. III, pp.
183 ~ 184.

- (12) Shimamoto, A. , Ohkawara, H., Nogata, F. and
Yang, S. M., 2002, "Experimental Study of The
Principal Stresses Separation Using a Combination
of Photoelasticity and Thermoelastic Stress
Analysis", International Journal of Modern Physics
B, No. 1/2.