

# 휨편칭과 에너지 소산능력 Flexural Pinching and Energy Dissipation Capacity

박홍근\*  
Park, Hong-gun

엄태성\*\*  
Eom, Tae-sung

## ABSTRACT

Pinching is an important property of reinforced concrete member which characterizes its cyclic behavior. In the present study, numerical studies were performed to investigate the characteristics and mechanisms of pinching behavior and the energy dissipation capacity of flexure-dominated reinforced concrete members. By analyzing existing experimental studies and numerical results, it was found that energy dissipation capacity of a member is directly related to energy dissipated by re-bars rather than concrete that is a brittle material, and that it is not related to magnitude of axial compressive force applied to the member. Therefore, for a member with specific arrangement and amount of re-bars, the energy dissipation capacity remains uniform regardless of the flexural strength that is changed by the magnitude of axial force applied. Due to the uniformness of energy dissipation capacity pinching appears in axial compression member. The flexural pinching that is not related to shear force becomes conspicuous as the flexural strength increases relatively to the uniform energy dissipation capacity. Based on the findings, a practical method for estimating energy dissipation capacity and damping modification factor was developed and verified with existing experiments.

## 1. 서론

향상된 내진해석/평가 방법을 사용하기 위해서는 철근콘크리트 부재의 비탄성 주기거동을 정확히 평가할 수 있어야 한다. 지진하중을 받는 구조물에 대한 비선형해석과 설계의 편리를 위하여 ATC<sup>1)</sup>, NEHRP<sup>2)</sup>에서는 실제의 다자유도의 구조시스템을 예상되는 최대 변위에 관계된 할선강성과 한 주기하중당 에너지 소산능력을 나타내는 감쇠를 갖는 등가의 일자유도 시스템으로 간략화한다. 이러한 정적 비선형 해석에서 부재의 내진성능은 Fig. 1에 나타난 바와 같이 강도, 변형능력, 주기당 에너지 소산능력으로 정의된다. 여기서, 주기당 에너지 소산량이란 하중-변위의 주기곡선으로 둘러싸인 부분의 면적을 나타낸다.

국부좌굴이 일어나지 않는 콤팩트 단면을 갖는 철골부재는 탄소성거동과 비슷한 주기거동을 나타내며, 따라서 그 대략적인 에너지 소산량은 강도와 변형능력을 가지고 쉽게 계산할 수 있다. 그러나 철근콘크리트 부재는 주기거동시 흔히 편칭거동을 나타낸다. Fig. 1에서 보는 바와 같이 편칭은 주기곡선에 의하여 형성되는 면적을 감소시키며, 부재

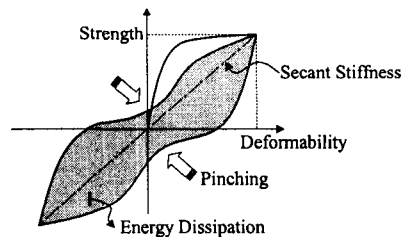


Fig. 1 Cyclic behavior of RC members: strength, deformability, and energy dissipation

\* 서울대학교 건축학과 조교수, 정회원

\*\* 서울대학교 건축학과 대학원

의 에너지 소산능력에 큰 영향을 준다. 따라서 철근콘크리트 부재의 에너지 소산능력을 평가하기 위해서는 편칭의 발생과 그 영향을 예측하는 것이 필요하다.

현재까지 철근콘크리트 부재의 주기거동 특성을 연구하기 위하여 많은 실험연구가 실시되었으며, 실험결과에 의하면 상당한 수의 보, 기둥, 벽 부재들이 편칭현상을 보이고 있다. 그러나 많은 실험연구에도 불구하고, 편칭현상의 특성과 그 메커니즘은 명확히 정의되고 있지 않다. 편칭은 흔히 전단스팬비가 작아서 전단력에 의한 영향을 무시할 수 없는 철근콘크리트 부재에서 발생한다. 따라서 일반적으로 편칭이 전단거동과 관련되어 있다고 믿어지고 있다. 일반적으로 전단의 영향을 받는 부재에서는 인장균열 또는 전단균열을 따라 전단미끄러짐이 발생하는데, 전단미끄러짐이 일어나는 동안에는 전단력이 충분히 전달되지 않아서 부재의 휨강도가 증가하지 않으며, 이러한 현상이 전단 편칭으로 나타난다.

그러나 이전의 실험들을 조사하면 비교적 전단스팬비가 큰 휨지배형 부재에서도 편칭현상이 흔히 나타나는데 주로 압축력을 받는 기둥과 벽체에서 나타나며, 휨지배 보에서는 나타나지 않는다. 이러한 휨지배형 부재의 편칭현상은 전단력의 영향으로 설명될 수 없으며, 전단이 아닌 다른 메커니즘이 관계되어 있다고 생각할 수 있다.

본 연구에서는 다른 연구자들에 의하여 수행된 많은 실험연구 결과와 비선형 유한요소 해석결과를 분석하여 휨편칭의 원인과 에너지 소산능력에 대한 편칭의 효과를 밝히고, 그 결과에 근거하여 휨지배형 철근콘크리트 부재의 에너지 소산능력을 평가하기 위한 실용적인 방법을 제안하고자 한다.

## 2. 이전 실험연구에 대한 고찰

이전에 실험되었던 보<sup>3)</sup> 기둥<sup>4,5,6,7)</sup> 벽체<sup>8)</sup> 실험체들에 대한 실험조건이 Table 1에 요약되어 있으며, 그 실험결과인 휨방향의 하중-변위 관계의 주기곡선이 Fig. 2~5에 나타나 있다. 이 실험체들은 전단스팬비가 비교적 커서 기존 연구자들에 의하여 휨지배 부재로 평가된 것들이며, 따라서 각 부재의 에너지 소산능력이 전단력의 영향을 크게 받지 않는 부재들이다. Fig. 2, 3, 4, 5는 각각 휨을 받는 보, 비교적 작은 압축력을 받는 기둥, 큰 압축력을 받는 기둥, 휨지배형 벽체의 실험결과를 나타내고 있다.

Fig. 2~5의 실험결과를 관찰하면 몇 가지 특징을 발견할 수 있다. Fig. 2에 나타난 바와 같이 압축력을 받지 않는 보에서는 편칭이 나타나지 않으며, 바우싱거 효과를 보이는 철근의 거동과 유사한 주기거동을 나타낸다. Fig. 3의 비교적 작은 압축력을 받는 기둥은 대체로 편칭을 나타내며 탄소성 거동에 비하여 감소된 에너지 소산능력을 보이는데, 철근

Table 1 Properties of Test Specimens

Test Specimen	Member Type	Section Shape <sup>1)</sup>	Shear Span Ratio $l/h$	length $l$ , mm	Depth or (Diameter) $h(D)$ , mm	Width $b$ , mm	Longitudinal Re-bar $\rho$ , %	Axial force $P/A_g f_{ck}$	Compressive Strength $f_{ck}$ MPa	Yield Strength $f_y$ MPa
88-32-RV10-60	Beam	R	5.00	1524	305	152	4.37(4-#8)	0.00	34	317
88-35-RV10-60	Beam	R	5.00	1524	305	152	4.37(4-#8)	0.00	34	317
66-35-RV10-60	Beam	R	5.00	1524	305	152	2.46(4-#6)	0.00	34	317
OIN	Column	R	4.55	1000	220	220	1.01(4-D13)	0.28	24	397
N4	Column	C	3.00	750	250	250	2.00(25-D7)	0.10	24	414
N5	Column	C	3.00	750	250	250	2.00(25-D7)	0.20	24	414
N6	Column	C	6.00	1500	250	250	2.00(25-D7)	0.10	24	414
A1	Column	R	3.83	2335	610	380	2.20(18-D19)	0.10	31.7	448
A2	Column	R	3.83	2335	610	380	2.20(18-D19)	0.24	27.2	448
B1	Column	R	3.83	2335	610	380	2.20(18-D19)	0.09	29.7	448
B2	Column	R	3.83	2335	610	380	2.20(18-D19)	0.23	28.1	448
BG-3	Column	R(Type A)	4.70	1645	350	350	1.96(8-D20)	0.20	34	460
BG-5	Column	R(Type C)	4.70	1645	350	350	2.94(12-D20)	0.47	34	460
BG-6	Column	R(Type B)	4.70	1645	350	350	2.29(4-D30)	0.46	34	480
BG-7	Column	R(Type C)	4.70	1645	350	350	2.94(12-D20)	0.47	34	460
BG-8	Column	R(Type C)	4.70	1645	350	350	2.94(12-D20)	0.24	34	460
RW1	Wall	R	3.12	3810	1220	102	1.11(16-#3, 8#2)	0.10	32	434
RW2	Wall	R	3.12	3810	1220	102	1.11(16-#3, 8#2)	0.07	44	434

1) R : rectangular cross-section, C : circular cross-section

량이 적은 기둥(OIN)에서 편칭이 더욱 뚜렷하게 나타난다. Fig. 4의 큰 압축력을 받는 철근량이 많은 기둥은 탄소성 거동에 비하여 에너지 소산량이 감소된 거동을 보이지만 초기 제하 강성(unloading stiffness)의 감소로 인하여 편칭현상을 보이지는 않는다. Fig. 5의 벽체는 편칭을 나타내고 있는데 벽체는 작은 압축력을 받으며, 철근비가 작은 압축부재로 생각할 수 있으므로 Fig. 3의 시험체 OIN에 나타난 현상과 같다고 할 수 있다.

종합적으로 휨편칭의 경향을 나타내면 다음과 같다. 휨을 받는 부재에서 압축력이 없는 경우에는 편칭이 일어나지 않으며(Fig. 2), 압축력이 증가하면서 편칭이 발생한다.(Fig. 3) 그러나, 압축력이 보다 증가하여 균형점(balanced point) 이상에서는 오히려 편칭이 사라진다.(Fig. 4) 또한, 같은 수준의 축력이 작용하는 경우라도 철근량이 적은 기둥이나 벽체에서

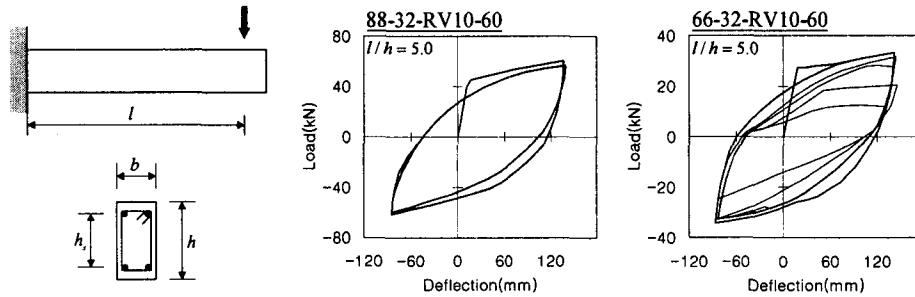


Fig. 2 Beam Tests Performed by Brown and Jirsa<sup>5)</sup>

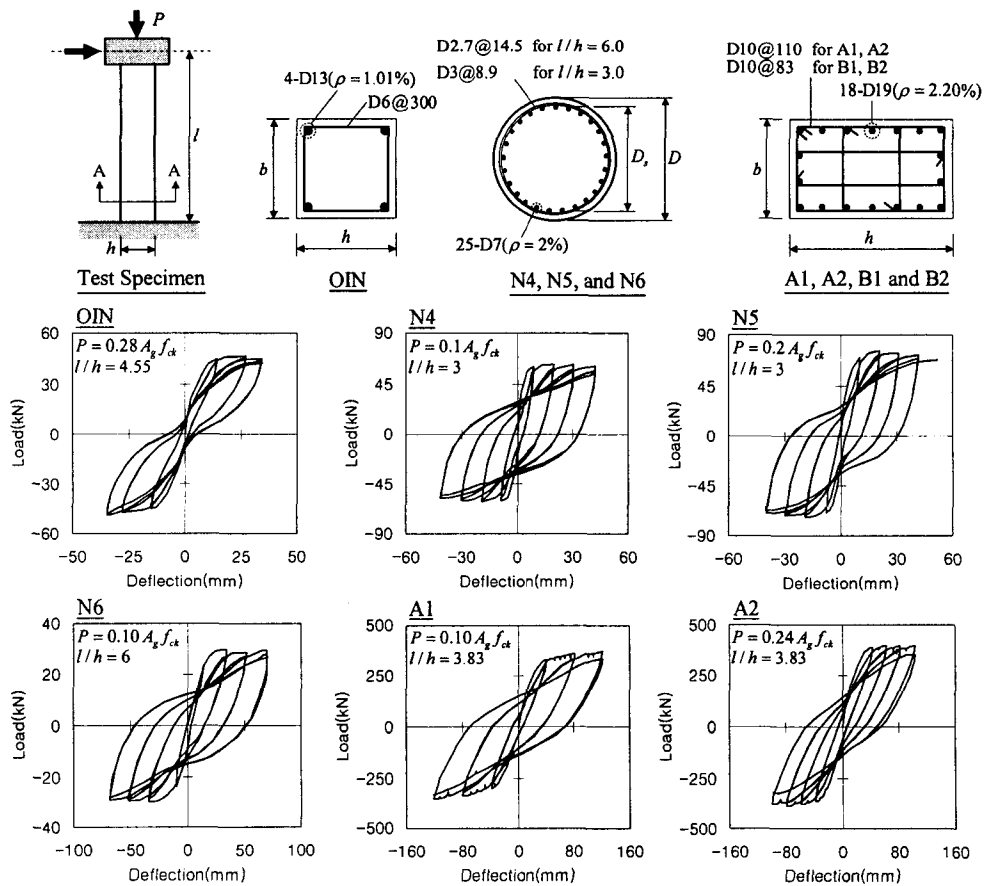


Fig. 3 Column Tests Performed by Han and Lee<sup>6)</sup>, Cheok and Stone<sup>7)</sup>, and Wehbe, Saiidi and Sanders<sup>8)</sup>

편칭이 더욱 뚜렷하게 나타난다.(Fig. 3 의 OIN 과 Fig. 5) 이러한 현상은 여기서 보고된 실험체 이외의 많은 실험체에서 공통으로 발견되는 현상이다. 이러한 현상이 휨지배형 부재가 나타내는 편칭거동의 특성이라고 할 수 있다.

### 3. 수치해석 변수연구

실험연구는 각 시험체마다 크기, 전단스팬비, 압축력, 철근비, 배근형태 등의 설계변수가 다르므로 설계변수에 따른 편칭현상의 경향이나 메커니즘을 연구하기가 어렵다. 따라서 본 연구에서는 휨편칭의 원인과 에너지 소산능력에 대한 편칭의 영향을 연구하기 위하여 수치해석을 이용한 변수연구를 실시하였다. 본 연구에서 사용하는 수치해석의 재료모델과 해석방법은 선행연구<sup>9)</sup>에 자세히 나타나 있다.

Fig. 6 은 해석모델 W1, W2, W3 을 보여주고 있으며, Table 2 는 그 재료와 모델의 특성을 나타내고 있다. 해석모델에는 균일한 휨모멘트가 작용되고 있으며, 전단력은 재하되지 않는다. 따라서 이 모델들의 거동은 전단력의 영향을 받지 않는다. W1 과 W2 는 같은 휨모멘트 재하능력을 갖는다. 그러나 W1 은 압축력을 받지 않는 반면, W2 는 단면에 균일하게  $P = 0.1A_g f_{ck}$ 의 압축력을 받고 있다. 인장지배영역의 휨부재에서 압축력은 휨재하능력을 증가시키기 때문에 압축력을 받는 W2 의 철근량이 W1 보다 적다.(Table 2) W3 은 W1 과 동일한 철근비를 갖고 있으나  $P = 0.1A_g f_{ck}$

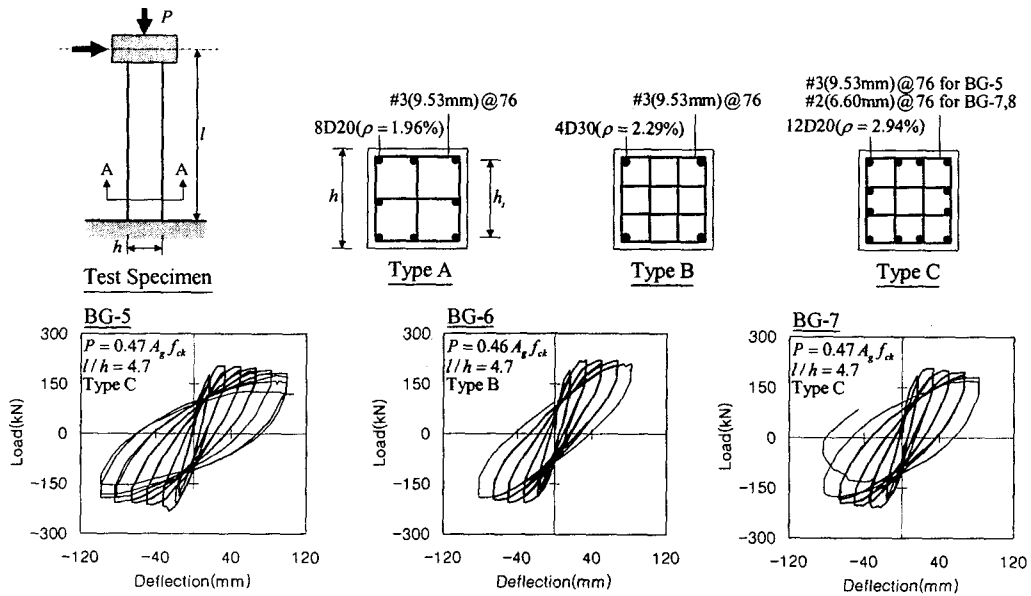


Fig. 4 Column Tests Performed by Saatcioglu and Grira<sup>9)</sup>

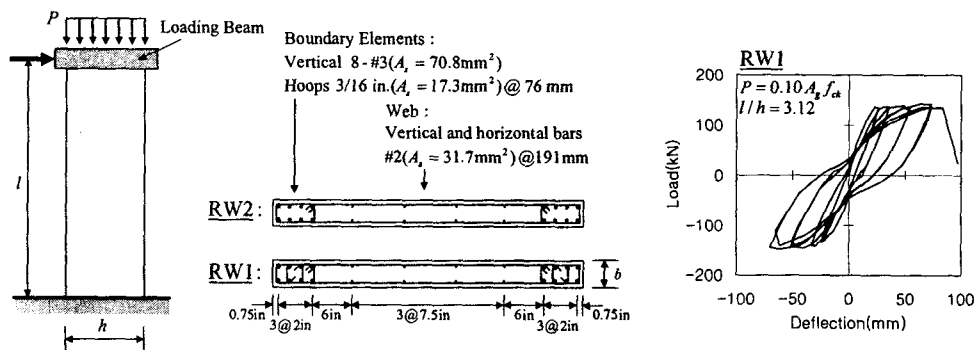


Fig. 5 Structural Wall Test Performed by Thomsen and Wallace<sup>10)</sup>

압축력을 받고 있다. 따라서 W3의 휨강도가 W1과 W2보다 크다.

Fig. 7은 W1, W2, W3의 주기곡선을 비교하고 있다. 실험연구에서 관찰된 바와 같이 압축력을 받지 않는 W1은 주기거동시 편칭을 보이지 않는다. 반면, 압축력을 받는 W2와 W3는 전단력이 없음에도 불구하고 주기거동시 편칭을 보이는데, 이는 압축력이 휨편칭을 일으킨다는 사실을 가르킨다. 또한, W2와 W3의 수치해석 결과의 비교를 통하여 철근비가 적은 경우에 휨편칭이 더욱 두드러지게 나타난다는 사실을 알 수 있다.

Table 2는 세 벽체의 에너지 소산능력을 비교하고 있다. 표에 나타난 바와 같이, 동일한 변위에 대하여 W1, W2, W3의 주기당 에너지 소산능력은 각각 22.3, 13.3, 24.2 kN-mm/mm이다. W1의 에너지 소산량에 대한 W2, W3의 에너지 소산량의 비율은 각각 0.60, 1.09인데, 이 비율은 W1의 철근량에 대한 W2, W3의 철근량의 비율 0.54, 1.00과 거의 같다. 이처럼, 에너지 소산량이 철근량에 거의 비례한다는 사실은 부재의 에너지 소산능력이 철근이 소산하는 에너지량과 관계가 있으며, 또한 압축력, 휨강도의 크기와는 직접적으로 관계가 없다는 사실을 나타내고 있다.

#### 4. 휨편칭

콘크리트는 골재와 경화된 시멘트풀로 이루어진 취성재료이다. 따라서 FEMA 273 등에서 가정하는 바와 같이 동일한 변형에서 반복적으로 주기거동이 일어나는 경우, 소성재료인 철근보다 콘크리트가 소산하는 에너지는 극히 제한적이다. 만약 콘크리트의 에너지 소산량을 무시할 수 있다고 가정한다면,<sup>9,10</sup> 부재의 에너지 소산량은 부재내에 배치된 모든 철근이 소산하는 에너지 양과 같게 된다. 이때, 철근이 소산하는 에너지의 크기는 철근량과 철근이 주기거동 동안 경험하는 최대와 최소의 변형을 이력에 의하여 결정될 것이다.

W1은 압축력을 받지 않으며, 과소배근이므로 휨강도와 에너지 소산능력이 모두 철근량의 지배를 받는다. 그 결과 전체적인 거동이 바우싱거효과를 나타내는 철근의 전형적인 주기거동과 비슷하며, 따라서 편칭은 발생하지 않는다

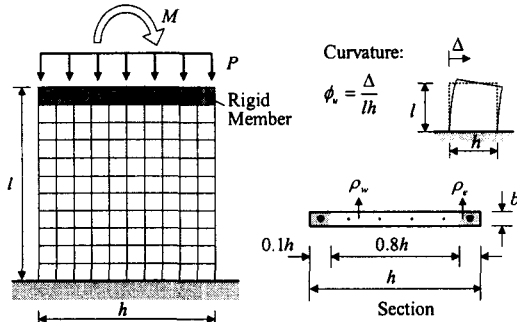


Fig. 6 Wall Model for Numerical Analysis

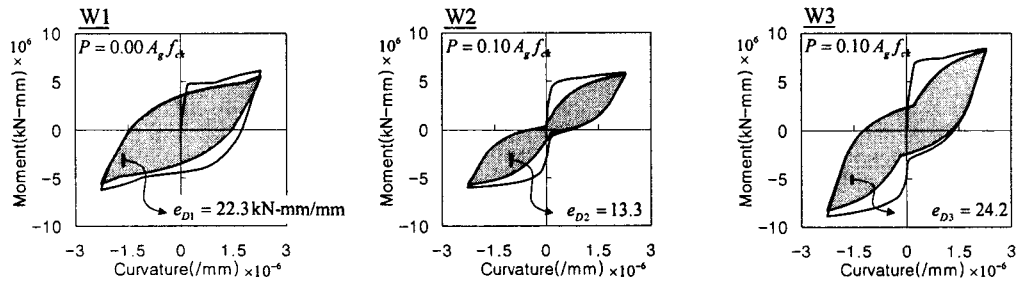


Fig. 7 Numerical Results for Wall Model

Table 2 Properties of Models for Numerical Analysis

Specimen	Length $l, \text{mm}$	Depth $h, \text{mm}$	Width $b, \text{mm}$	Reinforcement Ratio, %				Axial Compressive Force $P/A_g f_{ck}$	Compressive Strength of Concrete $f_{cb}$ MPa	Yield Strength of Re-bar $f_y$ MPa	Dissipated Energy $e_D$ , kN	Ratios of Dissipated Energy <sup>2</sup>
				Total $\rho$	Ends $\rho_e$	Web $\rho_w$	Ratios of the amount of re-bars <sup>1</sup>					
W1	4400	4000	160	1.02	4.30	0.20	1.00	0.00	24	400	22.3	1.00
W2	4400	4000	160	0.55	1.96	0.20	0.54	0.10	24	400	13.3	0.60
W3	4400	4000	160	1.02	4.30	0.20	1.00	0.10	24	400	24.2	1.09

<sup>1</sup> Ratios of the amount of re-bars to that of W1

<sup>2</sup> Ratios of dissipated energies to that of W1

반면에 압축력을 받는 W2의 휨재하능력은 철근량과 압축력의 영향을 받는다. 인장지배영역에서 압축력은 휨모멘트강도를 증가시키기 때문에, W2의 철근량은 동일한 재하능력을 가지면서 압축력을 받지 않는 W1보다 적다. 동일한 변형량에 대한 에너지 소산량은 철근량에 의하여 결정되기 때문에 철근량이 적은 W2의 에너지 소산량이 W1보다 적게 된다. Fig. 7에 나타난 바와 같이, W2의 휨재하능력이 W1과 동일하지만 에너지 소산능력은 작으므로, 주기곡선에 의하여 형성되는 면적이 감소되며, 그러한 현상이 휨핀칭으로 나타난다. 즉, 휨핀칭은 부재의 휨재하능력에 비하여 에너지 소산능력이 상대적으로 저하되는 현상을 나타낸다.

같은 이유로 인하여 W3은 압축력의 크기에 관계없이 동일한 철근량을 갖는 W1과 같은 에너지 소산능력을 갖지만, 역시 압축력에 의하여 휨강도가 증가되므로 핀칭현상을 나타낸다.

## 5. 설계변수에 따른 휨핀칭의 변화

수치해석 변수연구로부터, 휨핀칭은 압축력이 작용하지 않는 부재에서는 나타나지 않으며, 압축력에 의하여 휨재하능력이 증가함에 따라 휨핀칭이 더욱 두드러진다는 사실을 알 수 있다. 따라서, 휨핀칭의 정도는 압축력이 0인 경우의 휨재하능력  $M_0$ 에 대한 압축력이  $P$ 인 경우의 휨재하능력  $M_P$ 의 비율  $M_P/M_0$ 이 커질수록 더욱 뚜렷하게 나타난다.

Fig. 8은 W1과 동일한 단면형태 및 배근상세를 갖는 휨지배 부재에 대하여, 압축력의 증가에 따른 휨핀칭의 경향을 보여준다. 상호작용곡선의 인장지배영역에서 압축력이  $P=0.2A_g f_c$ 까지 증가함에 따라 핀칭이 뚜렷해지는데, 이는 압축력이 증가함에 따라 에너지 소산량은 거의 변화가 없는 반면  $M_P/M_0$ 가 증가하기 때문이다. 하지만, 압축력이 더욱 증가하여 균형점인  $P=0.4A_g f_c$ 에서는 제하거동 동안 핀칭이 사라지고, 홀쭉한 주기곡선을 나타낸다. 이는, 큰 압축력이 작용할 경우, 콘크리트의 압축손상으로 인하여 제하강성이 감소하기 때문이다. 이러한 주기거동은 Saatchioglou와 Gira의 큰 압축력을 받는 기둥에 대한 실험에서도 잘 나타난다.(Fig. 4)

Fig. 9는 철근비에 따른 상호작용곡선의 변화를 보여준다. 그림에서 보는 바와 같이, 축력이 같은 경우라도 철근량이 적을수록 축력의 증가에 따른  $M_P/M_0$ 가 커지며, 이에 따라서 휨핀칭이 두드러지게 나타난다. 일반적으로 구조벽의 경우 기둥보다 휨핀칭이 두드러지는데, 이는 단면 형상의 영향이라기 보다는, 대체로 벽체의 철근비가 기둥보다 상대적으로 적기 때문이다.

## 6. 에너지 소산능력

Fig. 10은 주기거동 동안 단면의 각 지점에서 발생하는 대략적인 최대, 최소의 변형을 분포를 나타내고 있다. 그림에 나타난 바와 같이, 변형이 같은 경우 압축력의 크기와 관계없이 단부 철근은 동일한 변형율이력을 경험한다. 반면, 웨브의 철근은 압축력의 효과에 의하여 다른 변형율 이력을 경험하게 된다. 그러나 일반적으로 웨브의 철근량이 단부에 비하여 현격하게 적고, 작은 변형율 이력을 경험하며, 또한 변형율 이력이 탄성구간에 머무르는 경우에는 에너지 소산을 일으키지 못한다. 이러한 이유로 인하여 일반적으로 압축력은 부재의 에너지 소산능력에 그다지 큰 영향을 미치지 않으며, 이는 선행연구<sup>9),10)</sup>와 3장의 수치해석 변수연구를 통하여 입증된 바 있다.

선행연구<sup>9),10)</sup>에서는 일반적인 휨부재의 에너지 소산능력을 평가하기 위한 방법과 식을 개발하였다. 그러나 이 제안식은, 단면해석을 수행하여 압축력의 효과를 고려하므로, 매우 복잡한 형태를 나타낸다. 그러나, 앞서 설명한 바와 같이 에너지 소산능력에 대한 압축력의 효과는 크지 않다. 따라서, 철근콘크리트 휨부재의 에너지 소산능력은 압축력이 작용하는 경우라 하더라도 압축력이 작용하지 않는 것으로 가정하여 에너지 소산능력을 산정할 수 있다.

Fig. 11은 주기거동 동안 철근이 소성변형을 일으키며 에너지를 소산하는 모습을 보여준다. 최대, 최소 변형율  $\epsilon_1, \epsilon_2$ 를 경험하는 단위부피의 철근이 소산하는 에너지량  $U_D$ 은 다음과 같이 구할 수 있다.

$$U_D = 2R_B f_y (\epsilon_1 - \epsilon_2 - 2\epsilon_y) \quad (1)$$

여기서,  $f_y$ ,  $\epsilon_y$  = 철근의 항복 강도 및 변형율,  $R_B$  = 철근의 바우싱거효과에 의한 에너지 소산량의 감소를 나타내는 계수로서 일반적으로  $R_B = 0.75$ 를 사용한다.<sup>3),4)</sup> 탄성상태에서 주기거동을 하는 철근은 거의 에너지를 소산하지 못하므로,  $\epsilon_1 - \epsilon_2 - 2\epsilon_y < 0$ 이면  $U_D = 0$  이다.

Fig. 12 는 직사각형 기둥(벽체) 단면에서 대칭의 주기거동 동안 경험하는 최대와 최소의 변형을 분포를 보여주는데, 에너지 소산량에 대한 기여가 낮은 단면 중앙부의 변형을 분포를 안전측으로 단순화하였다. 그림에 나타난 바와 같이, 에너지 소산능력 평가식의 간략화를 위하여, 철근을 단면 전체에  $\rho_w$  의 철근비로 균등히 배치된 웨브철근과, 양 단부에 단면적  $A_s$  로 추가로 배치된 단부철근으로 구분한다. 균등히 배치된 웨브철근의 경우, 단면 중심으로부터  $x$  만큼 떨어진 위치에서의 최대와 최소 변형율 이력의 차  $\epsilon_1 - \epsilon_2$ 는  $2\phi_u x$  이므로, 이를 식 (1) 에 대입하여  $U_D$  를 구한다. 다만, 단면 중앙부  $0 \leq x \leq \epsilon_y / \phi_u$  에 위치한 웨브철근은 탄성거동을 하며 에너지 소산에 기여하지 못하므로,  $U_D = 0$  이다.(Fig. 12) 단부철근의 경우,  $\epsilon_1 - \epsilon_2$ 에  $2\phi_u (h_s/2)$  를 대입하여  $U_D$  를 구한다. 따라서, 직사각형 단면의 에너지 소산량  $e_D$  은  $U_D$  를 전체 단면에서 적분하여 구한다.

$$e_D = R_B \int_A U_D \rho(x) dA = 2R_B (2f_y) \int_{\epsilon_y/\phi_u}^{h/2} \{2\phi_u x - 2\epsilon_y\} \rho_w b dx + 2R_B (2f_y) \left(2\phi_u \frac{h_s}{2} - 2\epsilon_y\right) A_s \quad (2)$$

여기서,  $\rho$  = 기둥(벽체) 단면의 전체 철근비,  $\rho_w$  = 단면 전체에 균등히 배근된 웨브철근비,  $A_s$  = 단면의 양 단부에 추가로 집중배치된 철근량(Fig. 12),  $b, h$  = 단면의 폭과 길이,  $\phi_u$  = 주기거동시 겪는 단면의 최대 곡률,  $h_s$  = 단부에 집중배치된 철근 중심간의 거리이다. 식 (2) 의 첫째 항은 웨브철근의, 둘째 항은 단부철근의 에너지 소산량을 각각 나타낸다. 위 식을 정리하면 다음과 같다.

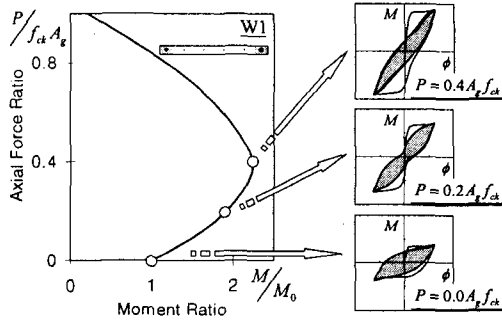


Fig. 8 Degrees of Pinching Varying with Magnitude of Axial Compression Force

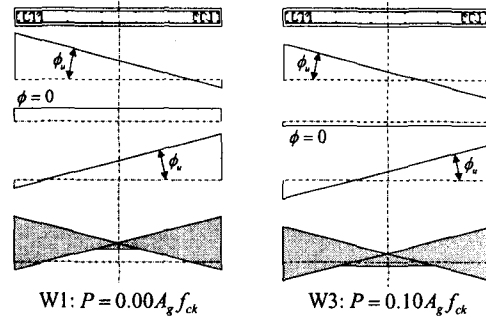


Fig. 10 Maximum and Minimum Strain Profiles Experienced During Cyclic Loading

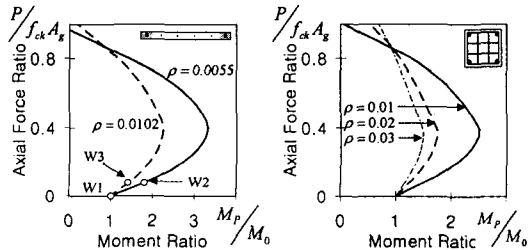


Fig. 9 Effects of Reinforcement Ratio on Interaction Curve

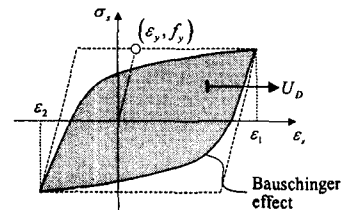


Fig. 11 Strain Energy Density of Re-bar

$$e_D = 4R_B \rho_f b h^2 \phi_u \left[ (1-p) \left( \frac{1}{2} \frac{h_s}{h} - \frac{\epsilon_y}{\phi_u h} \right) + p \left( \frac{1}{2} - \frac{\epsilon_y}{\phi_u h} \right)^2 \right] \quad (3)$$

여기서,  $p = \rho_w/\rho$ 로서 전체 철근비에 대한 웨브철근비의 비율이다.(Fig. 12)

기둥부재 전체의 에너지 소산량  $E_D$  은 참고문헌 9, 10 에 제시된 바와 같이 단면의 에너지 소산량  $e_D$  에 소성힌지의 길이  $l_p$  를 곱하여 구한다.

$$E_D = e_D l_p \quad (4)$$

직사각형 단면을 갖는 휨지배 기둥(벽체) 부재의 경우 대략  $l_p = h/2$ 이다. 부재 양단에 소성힌지가 발생한 경우에는 양단의 에너지 소산량을 합하여 부재 전체의 에너지 소산량을 구한다.

Fig. 13 은 원형단면에서의 간략화된 최대와 최소의 변형을 분포를 보여준다. 그림에 나타난 바와 같이, 지름이  $D_s$  인 원주를 따라 휨철근이 균일하게 배치되었다고 가정한다. 이때, 단면 전체 철근량( $\pi\rho D^2/4$ )을 원주의 길이( $\pi D_s$ )로 나누어 구한 원주 단위 길이당 휨철근량은  $(\rho D^2)/(4D_s)$  이다. 단면의 기준축으로부터  $\theta$  만큼 반시계 방향으로 회전한 위치에서의 최대와 최소의 변형을 이력의 차  $\epsilon_1 - \epsilon_2$ 는  $\phi_u D_s \sin \theta$  이므로, 이를 식 (1) 에 대입하여  $U_D$  를 구한다. 다만,  $0 \leq \theta \leq \theta_0$  에 위치한 철근은 탄성상태에서 주기거동을 하며 에너지 소산에 기여하지 못하므로,  $U_D = 0$  이다.  $\phi_u D_s \sin \theta$  를 경험하는  $\theta$  위치에서의 미소철근량은  $(\rho D^2/8)d\theta$  이다. 따라서, 원형 기둥 단면의 에너지 소산량  $e_D$  은  $U_D$  를 전체 단면에서 적분하여 구한다.

$$e_D = R_B \int_A U_D \rho(x) dA = 4R_B \int_{\theta_0}^{\pi/2} (2f_y) (\phi_u D_s \sin \theta - 2\epsilon_y) \frac{\rho D^2}{8} d\theta = R_B f_y \rho D^2 [\phi_u D_s \cos \theta_0 - \epsilon_y (\pi - 2\theta_0)]$$

여기서,  $D$  = 단면의 지름,  $D_s$  = 주근이 배치된 원의 지름,  $\theta_0$  = 단면의 수직대칭축으로부터 변형을 이력의 차이가  $2\epsilon_y$  인 주근까지 반시계방향으로 돌아간 각도(Fig. 13)로 다음과 같이 구한다.

$$\theta_0 = \sin^{-1} \left( \frac{2\epsilon_y}{\phi_u D_s} \right) \quad (6)$$

위 식은 주근이 단면 둘레에 원형으로 균일하게 배치되어 있다는 가정에서 유도한 식으로, 일반적으로 주근이 8개 이상인 경우에 사용할 수 있다.

원형단면을 갖는 기둥 부재의 에너지 소산량  $E_D$  은 식 (4) 를 이용하여 구할 수 있다. 단, 소성힌지의 길이는 대략  $D/2$  이다.

일반적으로 압축재에서는 콘크리트의 횡보강을 위한 띠철근이나 스테럽근을 배치한다. 이러한 횡보강근은 압축력을 받는 콘크리트에만 유효하며, 콘크리트가 인장력을 받는 경우에는 띠철근이나 스테럽근에 아무런 응력이 작용되지 않는다. 따라서 동일한 변위에서 반복적으로 일어나는 주기거동 동안 횡보강근은 인장탄성상태에 머무르며 재하와 제하를 반복하므로, 에너지를 소산하지 않는다. 이러한 이유로 인하여 본 연구에서는 에너지 소산량에 대한 횡보강근의 기여를 무시하였다.

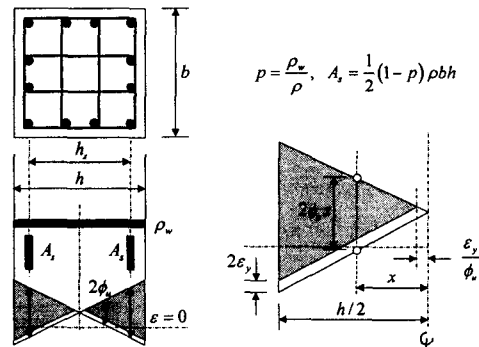


Fig. 12 Columns with Rectangular Cross-Section



## 7. 감쇠보정계수

감쇠보정계수  $x$  는 Fig. 14 에서 보는 바와 같이 운동강화 주기거동에 의한 에너지 소산량  $E_{kh}$  과 실제 부재의 주기 거동에 의한 에너지 소산량  $E_D$  의 비율을 나타내는 값이다. 선행연구<sup>9)</sup>에서 켈틸레버 부재에 대하여  $x$  를 구하는 방법을 제시하였다. 그러나, 이 방법은 복잡한 단면해석을 수행하여야 하므로 실무에서 쉽게 이용하기 어렵다. 따라서, 본 장에서는 6 장에서 제시된 간단한 에너지 소산량 평가식을 이용하여 보다 간략화된 감쇠보정계수 산정식을 제안하고자 한다.

Fig. 15 는 배근 형태와 변형이 모두 대칭인 철근콘크리트 부재의 이상화된 탄소성 거동에 의한 주기곡선을 나타낸다. 그림에서  $\phi_y$  는 항복 곡률로, Priestley의 연구<sup>11)</sup>에서 다음과 같은 부재의 단면 치수에 관계된 식으로 제안되었다.

$$\phi_y = \alpha_{ST} \frac{\epsilon_y}{h} \quad (7)$$

여기서,  $h$  = 단면의 너비(원형 단면의 경우  $D$  ),  $\alpha_{ST}$  = 부재 유형에 따른 보정계수로, 벽체의 경우 2.00, 직사각형 단면을 갖는 기둥의 경우 2.12, 원형 단면을 갖는 기둥의 경우 2.35, 보의 경우 1.70 을 사용한다.

각각의 운동강화 주기거동에 의한 단면에서의 소산에너지  $e_{kh}$  는 다음과 같다.

$$e_{kh} = 4M(\phi_u - \phi_y) = 4M\phi_y(\mu_\phi - 1) \quad (8)$$

여기서,  $M$  = 기둥의 휨강도,  $\mu_\phi$  = 곡률 연성도로서 최대곡률  $\phi_u$  을  $\phi_y$  로 나눈 값이다.

철근콘크리트 부재의 감쇠보정계수는 실제 에너지 소산량  $E_D$  을 운동강화거동에 의한 소산에너지량  $E_{kh}$  으로 나눈 값이므로 다음과 같이 구할 수 있다.

$$x = \frac{E_D}{E_{kh}} = \frac{e_D l_p}{e_{kh} l_p} = \frac{e_D}{e_{kh}} \quad (9)$$

따라서, 식 (3), (5), (8) 을 (9) 에 대입하여, 각 부재 유형별 감쇠보정계수는 구하면 다음과 같다.

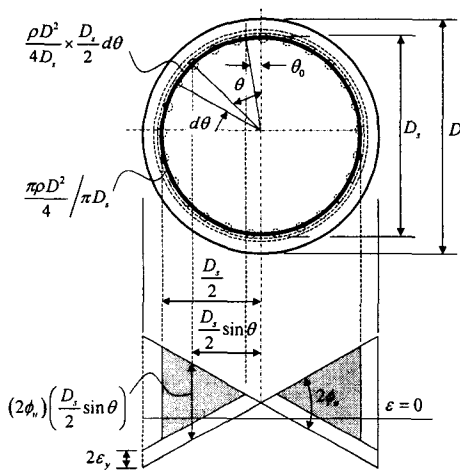


Fig. 13 Columns with Circular Cross-Section

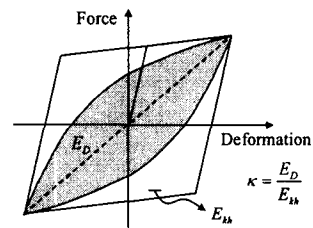


Fig. 14 Damping Modification Factor (ATC-40)

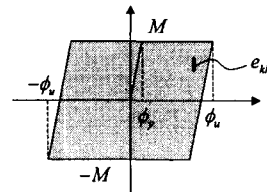


Fig. 15 Cyclic Curves of RC Members by Easto-Plastic Behavior

직사각형 단면을 갖는 기둥과 벽체의 경우

$$x = R_B \left( \frac{\rho f_y b h^2}{M} \right) \left( \frac{\mu_\phi}{\mu_\phi - 1} \right) \left[ (1 - p) \left( \frac{h_s}{2h} - \frac{1}{\alpha_{ST} \mu_\phi} \right) + p \left( \frac{1}{2} - \frac{1}{\alpha_{ST} \mu_\phi} \right)^2 \right] \quad (10-a)$$

원형 단면을 갖는 기둥의 경우

$$x = R_B \left( \frac{\rho f_y D_s D^2}{4M} \right) \left( \frac{\mu_\phi}{\mu_\phi - 1} \right) \left[ \cos \theta_0 - \left( \frac{1}{\alpha_{ST} \mu_\phi} \right) \left( \frac{D}{D_s} \right) (\pi - 2\theta_0) \right] \quad \left( \text{단, } \theta_0 = \sin^{-1} \left( \frac{2D}{\mu_\phi D_s} \right) \right) \quad (10-b)$$

### 8. 에너지 소산능력 평가식의 검증

Table 3 은 Fig. 2 ~ 5 에 나타난 실험체에 대하여 제안된 평가식과 실험결과를 비교하고 있다. 표 하단에 나타난 바와 같이, 평가식과 실험에 의한 에너지 소산량 비율의 평균과 표준편차는 0.984, 0.085 이고, 감쇠보정계수는 각각 1.015, 0.084 이다. 본 연구에서는 계산식의 단순화를 위하여 콘크리트의 에너지 소산능력을 무시하고, 중앙부 철근의 변형을 이력을 안전측으로 간략화하였다. 또한 실제 실험시 휨부재인 경우라도 전단변형과 주철근의 미끄러짐(bond slip)에 의한 변형, 기초의 회전에 의한 변형도 발생할 수 있다. 이러한 부정적 영향에도 불구하고 본 연구에서 제안한 에너지 소산량과 감쇠보정계수의 평가식은 실험결과와 비교적 잘 일치하고 있다.

### 9. 결론

철근콘크리트 부재의 주요한 주기거동 특성 중의 하나인 핀칭현상의 메커니즘과 에너지 소산능력에 미치는 영향을 연구하기 위하여 수치해석 연구를 실시하였다. 압축력을 받거나 받지 않는 휨지배 부재에 대한 실험연구결과와 해석결과를 분석하여 휨핀칭의 원인을 규명하였다. 본 연구의 주요한 결론은 다음과 같다.

Table 3 Comparisons Between Experimental and Analytical Results

Test Specimen	$\rho_w$ %	p	$l_p$ mm	$h_s$ or $D_s$ mm	$\alpha_{ST}$	$\phi_y \times 10^{-5}$ /mm	$\Delta_u$ mm		$\phi_u^{1)}$ $\times 10^{-4}$ /mm		$\mu_\phi$		$M_D$ kN-mm	Analyses		Experiment		Ratio of Analysis to Experiment	
							$\Delta_{u1}$	$\Delta_{u2}$	$\phi_{u1}$	$\phi_{u2}$	$\mu_{\phi 1}$	$\mu_{\phi 2}$		$E_D$	x	$E_D$	x	$E_D$	x
							88-32-RV10-60	-	-	153	203	1.70		0.883	139	84	6.026	3.543	68.21
88-35-RV10-60	-	-	153	203	1.70	0.883	174	115	7.607	4.943	86.10	55.95	70220	18430	0.693	16850	0.752	1.094	1.078
66-35-RV10-60	-	-	153	203	1.70	0.883	143	87	6.207	3.678	70.26	41.64	41780	8115	0.654	8086	0.751	1.004	1.129
OIN	-	-	110	200	2.12	1.913	34.6		2.843		14.86		41260	1511	0.314	1500	0.322	1.007	1.025
N4	-	-	125	200	2.35	1.946	42.3		4.627		23.78		37000	4179	0.510	4560	0.498	0.916	0.976
N5	-	-	125	200	2.35	1.946	41.1		4.488		23.06		42880	4044	0.439	4784	0.460	0.845	0.954
N6	-	-	125	200	2.35	1.946	69.1		3.163		16.26		37000	2760	0.503	3220	0.536	0.897	0.938
A1	1.71	0.778	305	535	2.12	0.779	121		1.662		21.29		683000	57070	0.434	53880	0.450	1.059	1.036
A2	1.71	0.778	305	535	2.12	0.779	101		1.372		17.43		726000	45900	0.405	46000	0.404	0.998	0.998
B1	1.71	0.778	305	535	2.12	0.779	137		1.897		24.37		668500	66000	0.452	66940	0.489	0.986	0.924
B2	1.71	0.778	305	535	2.12	0.779	130		1.792		23.02		734400	62090	0.404	66770	0.426	0.930	0.948
BG-3	1.48	0.750	175	254	2.12	1.393	67.5		2.108		15.13		220800	10600	0.348	11810	0.345	0.898	0.991
BG-5	1.97	0.667	175	254	2.12	1.393	66.3		2.064		14.82		276100	16110	0.433	17040	0.413	0.945	0.952
BG-6	-	-	175	243	2.12	1.454	66.2		2.045		14.06		274300	15860	0.435	15860	0.359	1.000	1.212
BG-7	1.97	0.667	175	259	2.12	1.393	66.8		2.083		14.95		278000	16420	0.434	17910	0.418	0.917	0.962
BG-8	1.97	0.667	175	259	2.12	1.393	66.3		2.064		14.82		284800	16260	0.424	13800	0.361	1.178	1.175
RW1	0.33	0.293	610	1030	2.00	0.356	73.2		0.286		8.028		507200	11860	0.384	12490	0.424	0.950	0.906
RW2	0.33	0.293	610	1030	2.00	0.356	73.2		0.286		8.028		514900	11860	0.378	11560	0.402	1.026	1.060

1) Maximum Curvature  $\phi_u = \left[ \Delta_u - \frac{1}{3} \phi_y (l - l_p)^2 \right] / \left[ l_p \left( l - \frac{1}{2} l_p \right) \right]$  (Reference 9)

Average	0.984	1.015
Standard Deviation	0.085	0.084

- 1) 취성재료인 콘크리트는 반복적인 주기거동 동안 에너지를 거의 소산하지 않으며, 따라서 부재의 소산에너지는 주로 철근에 의하여 소산된 에너지와 같다.
- 2) 동일한 주기변형 상태에서, 철근에 의한 소산 에너지는 철근량, 철근의 배치와 관계되므로 동일한 철근량과 배치를 갖는 부재는 재하되는 압축력의 크기와 관계없이 거의 같은 에너지 소산능력을 갖는다.
- 3) 전단력에 관계없는 휨핀칭이 압축력을 받는 휨부재에 일어날 수 있다. 동일한 철근량과 배근상태를 갖는 부재에서 압축력이 증가함에 따라서 휨재하능력이 증가하지만 철근량에 지배되는 에너지 소산량은 거의 변하지 않는데, 이러한 휨재하능력에 대한 에너지 소산량의 감소가 핀칭으로 나타난다.
- 4) 휨지배 부재에서 발생하는 휨핀칭은 철근량이 적을수록, 인장지배영역에서 압축력이 증가할수록 두드러지게 나타난다. 반면, 단면의 형태는 휨핀칭에 그다지 큰 영향을 미치지 않는다.

위의 연구결과에 근거하여 철근콘크리트 부재의 에너지 소산량과 감쇠보정계수를 평가할 수 있는 실용적인 방법을 개발하였으며, 기존 실험과의 비교를 통하여 검증하였다. 본 연구에서 제안된 평가방법은 복잡한 단면해석 없이 간단한 계산으로 에너지 소산능력과 감쇠보정계수를 구할 수 있으므로, 일반 실무자들이 쉽게 사용할 수 있을 것으로 판단된다.

#### 감사의 글

본 연구는 지진공학센터(KEERC)와 두뇌한국 21 사업의 재정적 지원을 받아 수행되었으며, 이에 감사드립니다.

#### 참고문헌

1. ATC, "Seismic evaluation and retrofit of concrete buildings", ATC-40, Applied Technology Council, Redwood City, California, 1996
2. Building Seismic Safety Council, "NEHRP guidelines for the seismic rehabilitation of buildings", FEMA-273, Federal Emergency Management Council, Washington, D.C, 1997
3. Brown, R. H., and Jirsa, J. O., "Reinforced Concrete Beams under Load Reversals", *ACI Structural Journal*, Vol.68, No.5, 1971, pp. 380-390.
4. 한상환, 이리형, "철근콘크리트 보통모멘트 골조 기둥의 거동평가," 한국콘크리트학회 논문집, Vol. 14, no. 2, 2002, pp.199-206.
5. Cheok, G. S., Stone, W. C., "Behavior of 1/6-Scale Model Bridge Columns Subjected to Inelastic Cyclic Loading," *ACI Structural Journal*, Vol.87, No.6, 1990, pp. 630-638.
6. Wehbe, N. I., Saiidi, M. S., and Sanders, D. H., "Seismic Performance of Rectangular Bridge Columns with Moderate Confinement," *ACI Structural Journal*, Vol.96, No.2, 1999, pp. 248-258.
7. Saatchioglu, M., Grira, M., "Confinement of Reinforced Concrete Columns with Welded Reinforcement Grids," *ACI Structural Journal*, Vol.96, No.4, 1999, pp. 29-39.
8. Thomsen, J. H. and Wallace, J. W., "Displacement-based design of RC structural walls: An experimental investigation of walls with rectangular and T-shaped cross-sections", Report No. CU/CEE-95/06
9. 엄태성, 박홍근, "휨지배 철근콘크리트 부재의 에너지 소산성능 평가방법," 한국콘크리트학회 논문집, Vol. 14, no. 4, 2002, pp.566-577.
10. 엄태성, 박홍근, "철근콘크리트 휨재에 대한 에너지 소산능력 산정식의 개발," 한국콘크리트학회 논문집, Vol. 14, no. 6, 2002, pp.989-1000.
11. Priestley, M. J. N, "Performance Based Seismic Design", 2000, *Proceedings of the 12th World Conference on Earthquake Engineering, Auckland, New Zealand, Jan. 30-Feb. 4*