

유연한 댐-호소의 상호작용을 위한 변위 기초 시간 영역 전달
경계의 역학적 모델

Mechanical Model of Displacement-based Time Domain
Transmitting Boundary for Flexible Dam-Reservoir
Interactions

이진호¹⁾

Lee, Jin Ho

김재관²⁾

Kim, Jae Kwan

조정래³⁾

Cho, Jeong Rae

ABSTRACT

A new displacement-based transmitting boundary is developed for the transient analysis of dynamics interactions between flexible dam body and reservoir impounding compressible water. The mechanical model is derived analytically in time domain from the kernel function, Bessel function, appearing in the convolution integral and corresponding mechanical model is developed that consists of mass, damping and stiffness matrices. The resulting system of equations uses displacement degrees of freedom. Hence it can be coupled directly with the displacement-based solid finite element model of dam body, linear or nonlinear. The method was applied to the rigid and flexible dam models. The results showed very good agreement with the semi-analytic frequency domain solutions.

1. 서론

댐-호소 계 문제는 지금까지 많은 연구자들에게 매우 흥미있는 주제였으며 댐체와 호소간의 동적 상호작용에 관한 많은 연구가 축적되고 있다. 최근에는 댐체의 비선형 거동을 고려한 댐-호소 계의 지진거동에 관한 연구가 진행되고 있다. 비선형 해석은 기본적으로 시간영역에서 수행되어야 하나 반무한영역인 호소의 영향을 시간영역에서 엄밀하게 처리하는 것은 어려운 문제이다. 이를 위해 현재 크게 두가지 방법이 제안되었는데 하나는 합성곱 적분(convolution integral)을 이용하

1) 서울대학교 지구환경시스템공학부 박사과정

2) 정회원 · 서울대학교 지구환경시스템공학부 부교수

3) 한국건설기술연구원 연구원

는 것[Tsai *etc.*(1990)]이고 다른 하나는 집중변수모델을 사용하는 것[Wolf & Paronesso (1992)]이다. 하지만 합성곱 적분을 이용할 경우에는 계산량이 너무 많아지게 되고 기존에 제안된 집중변수모델을 사용하는 방법은 그 안정성을 보장하기가 힘들고 정식화가 동수압 기초로 이루어져 있어 변위 기초 유한요소를 사용한 댐과 결합하기가 복잡하다.

이 연구에서는 합성곱 적분의 핵함수(kernel function)로 나타나는 베셀 함수를 지수 함수와 푸리에 sine 급수를 조합하여 나타낸 후 이를 나타내는 집중변수모델을 제안하였다. 이 모델을 사용하여 실제 댐의 지진 해석을 수행하여 기존의 결과와 잘 일치함을 확인하였다.

2. 주파수 영역에서의 전달 경계

그림 1과 같은 댐-호소 계를 고려한다. 댐체의 상류측 부분은 수직이고 호소는 깊이가 일정하며 무한하고 지반은 강체라고 가정한다. 댐체는 유연하고 호소는 비점성, 압축성 이상 유체로 가정한다. 이와 같은 댐-호소 계에서 호소의 동수압력에 대한 지배방정식과 경계조건으로부터 호소의 n 번째 모드의 일반화된 운동방정식을 다음과 같이 얻을 수 있다 [이진호 (2001)].

$$\hat{f}_n(\omega) = \hat{d}_n(\omega) \hat{u}_n(\omega) = \hat{h}_n(\omega) \hat{u}_n(\omega) \quad (1)$$

$$\hat{d}_n = \frac{-2\rho_w\omega^2}{H\sqrt{\lambda_n^2 - \frac{\omega^2}{c_p^2}}} = \frac{-2\rho_w\omega^2}{H\lambda_n\sqrt{1 - \frac{\omega^2}{\omega_n^2}}} \quad (2a)$$

$$\hat{h}_n = \frac{2\rho_w}{H\sqrt{\lambda_n^2 - \frac{\omega^2}{c_p^2}}} = \frac{2\rho_w}{H\lambda_n\sqrt{1 - \frac{\omega^2}{\omega_n^2}}} \quad (2b)$$

여기서 ρ_w 는 호소수의 밀도, c_p 는 음속, $\lambda_n = \frac{(2n-1)}{2H}\pi$, $\omega_n = c_p\lambda_n$ 이다.

3. 변위 기초 시간 영역 전달경계

식 (2a)와 (2b)는 n 번째 모드의 일반화된 동적 강성과 같은 의미를 가지고, 시간 영역에서는 식 (3)과 같이 합성곱 적분에서 핵함수의 역할을 한다. 연구에서는 이 동적 강성과 유사한 거동을 보이는 변위 기초 시간 영역 전달경계를 제안하고자 한다.

$$f_n(t) = \int_0^t d_n(t-\tau) u_n(\tau) d\tau = \int_0^t h_n(t-\tau) \ddot{u}_n(\tau) d\tau \quad (3)$$

이 전달경계의 고주파수 영역에서의 거동과 유체의 압축성을 고려하지 않을 경우의 거동은 다음과 같다.

$$\lim_{\omega \rightarrow \infty} \hat{d}_n(\omega) = \frac{2\rho_w c_p}{H}(i\omega) = i\omega c_\infty \quad (4)$$

$$\lim_{c_p \rightarrow \infty} \hat{h}_n(\omega) = \frac{2\rho_w}{\lambda_n H} = m_{\infty, n} \quad (5)$$

이는 고주파수 영역에서는 감쇠기에 의해서만, 비압축성 유체의 경우는 부가질량만으로 호소의 영

항을 나타낼 수 있음을 나타낸다.

역푸리에 변환을 통해 시간영역에서의 $h_n(t)$, 즉 합성곱 적분의 핵함수는 베셀 함수의 형태로 나타나고 이는 지수함수와 푸리에 sine 급수의 조합으로 나타낼 수 있다.

$$\begin{aligned} h_n(t) &= \left(\frac{2\rho_w c_p}{H} \right) J_0(\tau) \\ &= \left(\frac{2\rho_w c_p}{H} \right) \left[\exp(-a\tau) + \exp(-\eta\tau) \sum_{l=1}^{\infty} a_l \sin\left(\frac{l\pi}{T_{1/2}} \tau\right) \right] \end{aligned} \quad (6a)$$

$$\sum_{l=1}^{\infty} a_l \sin\left(\frac{l\pi}{T_{1/2}} \tau\right) = \exp(\eta\tau) [J_0(\tau) - \exp(-a\tau)] \quad (6b)$$

여기서 $\tau = c_p \lambda_n t$ 이고 $T_{1/2}$ 는 푸리에 sine 급수의 반주기이다.

식 (6a)를 근사하기 위해 그림 2와 같은 모델을 사용하였다. 이 모델의 운동방정식으로부터 핵함수를 구할 수 있다.

$$h_{0n}^L(t) = c_{0,n} \exp\left(-\frac{c_{0,n}}{m_{0,n}} t\right) \quad (7a)$$

$$\begin{aligned} h_{l,n}^L(t) &= \frac{m_{l,n} \omega_{l,n}}{\sqrt{1 - \xi_{l,n}^2}} \exp(-\omega_{l,n} \xi_{l,n} t) \sin(\omega_{l,n}^D t + \phi_{l,n}), \quad l=1, 2, \dots, \omega \\ &= m_{l,n} \omega_{l,n} \exp(-\omega_{l,n} \xi_{l,n} t) \sin(\omega_{l,n} t) \end{aligned} \quad (7b)$$

$$h_n^L(t) = h_{0n}^L(t) + \sum_{l=1}^{\infty} h_{l,n}^L(t) \quad (7c)$$

여기서 $\xi_{l,n} = \frac{c_{l,n}}{2m_{l,n}\omega_{l,n}}$, $\omega_{l,n} = \sqrt{\frac{k_{l,n}}{m_{l,n}}}$, $\omega_{l,n}^D = \omega_{l,n} \sqrt{1 - \xi_{l,n}^2}$,

$\phi_{l,n} = \tan^{-1}\left(\frac{2\xi_{l,n}\sqrt{1 - \xi_{l,n}^2}}{1 - 2\xi_{l,n}^2}\right)$ 이다.

식 (6)과 (7)를 비교하여 집중변수모델을 결정할 수 있다.

$$m_{0,n} = \beta m_{\infty,n} \quad (8a)$$

$$c_{0,n} = c_{\infty} - \sum_{l=1}^{\infty} c_{l,n} \quad (8b)$$

$$\alpha = \left(\frac{1}{\beta}\right) \left(\frac{c_{0,n}}{c_{\infty}}\right) \quad (8c)$$

$$\omega_{l,n} = \left(\frac{l\pi}{T_{1/2}}\right) \omega_n \quad (8d)$$

$$m_{l,n} = \left(\frac{T_{1/2}}{l\pi}\right) a_l m_{\infty,n} \quad (8e)$$

$$c_{l,n} = 2\eta m_{l,n} \quad (8f)$$

$$k_{l,n} = m_{l,n} \omega_{l,n}^2 \quad (8g)$$

점근 조건(asymptotic condition)을 만족시키도록 추가 조건을 사용한다. 식 (4)는 식 (8b)에 의해 자동적으로 성립하고 식 (5)는 다음과 같은 추가 조건을 만족하도록 한다.

$$m_{0,n} + \sum_{l=1}^{\infty} m_{l,n} = m_{\infty,n} \quad (9)$$

식 (8)과 식 (9)로부터 집중변수모델의 각 변수를 결정하기 위해서는 식 (6)의 α , η 와 식 (8a)의 β 를 결정할 필요가 있다. 효율적인 푸리에 전개가 이루어지도록 최적화된 α , η , β 의 값을 결정해야 한다.

4. 모델의 검증

개발된 전달경계 집중변수모델의 적용성을 검증하기 위해, 실제 콘크리트 댐의 지진 해석을 수행하였다. 해석 대상으로는 그림 3의 미국 Pine Flat 댐을 선정하였다. 실제로 이 댐은 상류측이 약간 기울어져 있지만 여기서는 개발된 모델을 바로 사용하기 위하여 상류측의 모양을 수직하게 변형시켰다. 입력 지진으로는 그림 4의 El Centro 지진 기록 (1940, N-S 성분, PGA = 0.319g)을 사용하였다. 댐은 2차원 8절점 유한요소로 모델링하였고, 평면병형상태를 가정하였다. 감쇠행렬은 감쇠비를 5%로 하여 Rayleigh 감쇠행렬을 구성하였다. 호소의 고유모드는 2차 고유모드까지만 고려하였다.

집중변수모델을 구성하기 위해 베셀 함수는 20번째 주기까지만 사용하였다. 점근조건을 만족시키는 최적화된 계수의 값은 각각 $\beta=0.762$, $\alpha=1.312$, $\eta=0.01617$ 로 결정되었다. cut-off 주파수를 중심으로 고주파수 영역의 모델은 강체로 연결된 질량으로 근사하였고, 저주파수 영역은 스프링 없이 감쇠기에 의해서만 연결된 질량으로 근사하여 모델을 간단히 하였다. 이렇게 구성된 집중변수모델의 내부자유도는 각 모드마다 67개이다. 그림 5는 이 모델의 정규화된 충격응답함수와 베셀 함수를 비교한 것인데 거의 일치함을 확인할 수 있다.

이 전달경계 모델을 사용하여 강체댐과 유연한 댐의 응답을 조사하였다. 그림 6은 정수압의 합력으로 정규화한 강체댐의 동수압의 합력이다. 그림 7은 유연한 댐의 댐 첨두부에서의 상대 수평 방향 변위이다. 각각의 경우에 정해 및 반해석[김재관 등 (2000)]의 결과와 거의 차이가 없음을 확인할 수 있다. 이 모델은 안정적이고, 시간 영역 해석에 효과적으로 사용될 수 있음을 확인하였다. 또한, 비선형 댐-호소 상호작용 문제에도 적용할 수 있다.

5. 결론

유연한 댐-호소 계의 동적 상호작용 해석을 위한 전달경계의 새로운 변위 기초 시간영역 전달 경계를 제안하였고 강체 댐과 유연한 댐의 지진해석을 수행하여 기존의 연구 결과와 비교하여 좋은 결과를 산출함을 확인하였다. 이 경계를 사용하여 댐-호소 계의 모드 해석, 응답 스펙트럼 해석, 일반적인 비선형 해석에도 적용할 수 있음을 확인할 수 있다.

감사의 글

이 연구는 과학기술부에서 시행하는 중점국가 연구 개발사업의 하나인 자연재해 방재기술 개발 사업으로 수행된 것이다. 또한 이 연구는 서울대학교 지진공학연구센터를 통한 한국과학재단 우수

연구센터의 지원금 및 BK21 사업단의 지원금에 의한 것이다.

참고 문헌

1. 김재관, 조정래, 이진호, "댐-호소계 지진응답의 Hybrid 해석법", 대한토목학회 논문집, 제20권, 제2호, 2000, pp.245-254.
2. 이진호, "댐의 시간영역 지진응답 해석을 위한 호소의 집중변수모델", 석사학위논문, 서울대학교, 2001.
3. Tsai, C.-S., Lee G. C. and Ketter, R. L., "A Semi-Analytical Method for Time-Domain Analyses of Dam-Reservoir Interactions", International Journal for Numerical Methods in Engineering, Vol. 29, 1990, pp. 913-933.
4. Wolf, J. P. and Paronesso, A., "Lumped-Parameter Model and Recursive Evaluation of Interaction Forces of Semi-Infinite Uniform Fluid Channel for Time-Domain Dam-Reservoir Analysis", Earthquake Engineering and Structural Dynamics, Vol. 21, 1992, pp. 811-831.

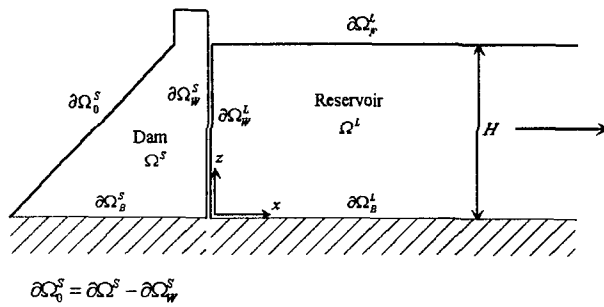


그림 1 댐-호소 계

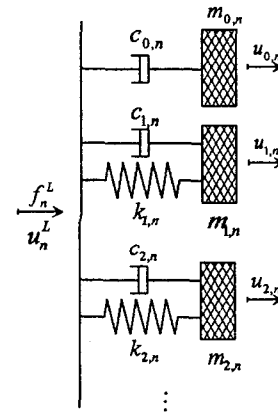
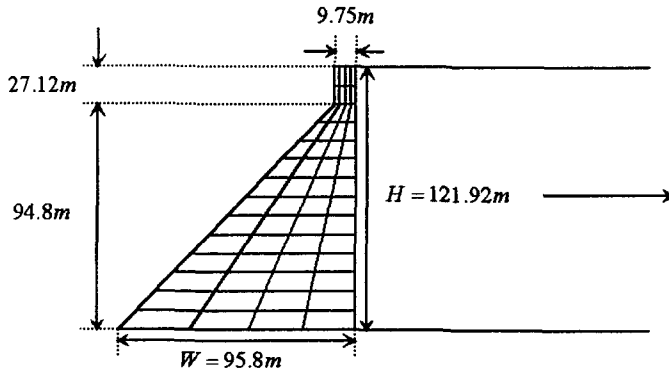


그림 2 집중변수모델



$E_c = 34.45GPa$
 $\rho_c = 2480kg/m^3$
 $\nu_c = 0.2$
 $c_p = 1438m/sec$
 $\rho_w = 1000 kg/m^3$

그림 3 해석 모델 (Pine Flat 댐)

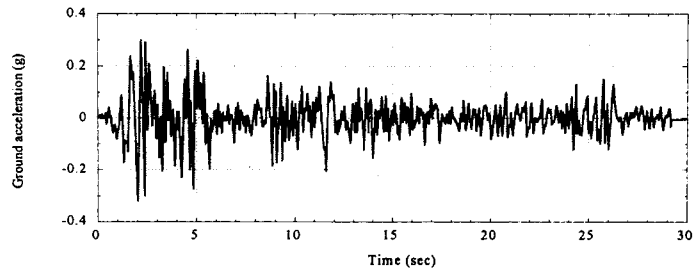


그림 4 입력 지반 운동

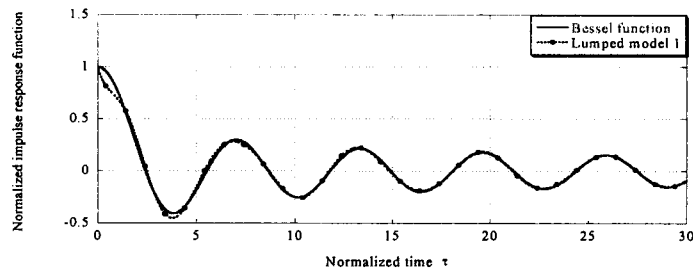


그림 5 정규화된 충격 응답 함수의 비교

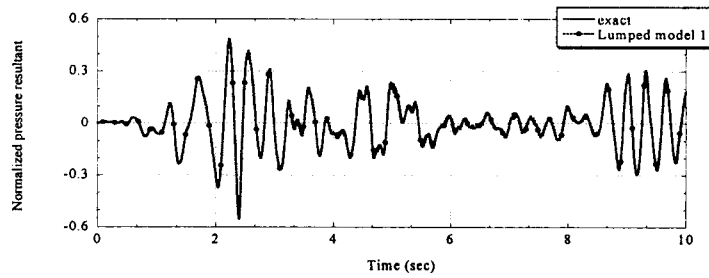


그림 6 강제 댐의 정규화된 동수압 합력의 시간 이력

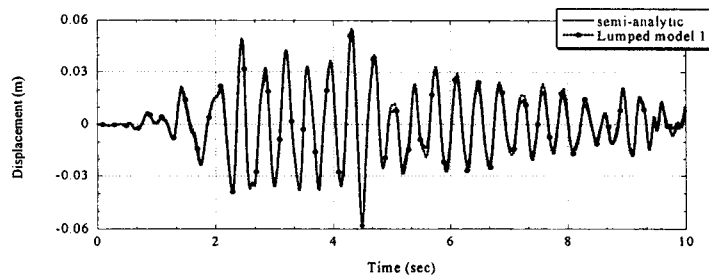


그림 7 유연한 댐의 댐 침두부 상대 수평변위의 시간 이력