

태양광-풍력 복합발전시스템의 출력제어 특성에 관한 연구

이정일*, 서장수*, 윤필현**, 차인수**

*송원대학 디지털전기정보과, **동신대학교 전기광전자공학과

Realtime Monitoring system of Residential Photovoltaic system

J.I. Lee*, J.S. Suh*, P.H. Yoon**, and I.S. Cha**

Dept. Of Digital Electrical Information Songwon College,

Dept. of Electrical & Optic Electronic Eng. Dongshin Univ.

ABSTRACT

The developments of the solar and the wind power energy are necessary since the future alternative energies that have no pollution and no limitation are restricted. Currently power generation system of MW scale has been developed, but it still has a few faults with the weather condition. In order to solve these existing problems, combined generation system of photovoltaic(400W) and wind power generation system(400W) was suggested. It combines wind power and solar energy to have the supporting effect from each other. However, since even combined generation system cannot always generate stable output with ever-changing weather condition, power compensation device that uses elastic energy of spiral spring to combined generation system was also added for the present study.

In an experiment, when output of system gets lower than 12V(charging voltage), power was continuously supplied to load through the inverter by charging energy obtained from generating rotary energy of spiral spring operates in small scale generator

1. 서 론

환경오염과 에너지 자원의 유한성을 극복하기 위하여 개발되고 있는 태양광발전과 풍력발전은 기상 조건에 민감한 단점을 가지고 있다. 이러한 문제점을 해결하기 위하여 복합발전시스템의 구축이 연구되고 있는데 이것 또한 전력공급이 원활하지 못하는 실정이다.

본 논문에서는 복합발전시스템에 축전지와 같은 백업시스템 일종으로 대역 스프링의 탄성에너지를 이용한 전력보상장치를 추가적으로 설치하여 태양광과 풍력에너지가 부족할 때 축전지에 전력을 공급하도록 하였다. 최적인전을 위해서 원격감시시스템을 구축하여 실측한 데이터를 바탕으로 월별, 일별, 시간별로 복합발전시스템과 전력보상장치의 출력을 산출하고 운전상태를 감시하여 전체 시스템이 원활히 수행되도록 하였다.

2. 에너지의 특성

2.1 풍력에너지

풍력발전시스템의 경우 기계적인 에너지를 전달해주는 전달장치의 효율 η_m , 발전기의 효율 η_g 를 포함하게 된다.

따라서 바람으로부터 얻을 수 있는 풍력발전시스템의 전기적인 에너지, P_e 는 다음과 같다[4]~[5].

$$P_e = C_p \eta_m \eta_g P_w = C_p \eta_m \eta_g \frac{1}{2} \rho V^3 A \quad (1)$$

그러나, 실제 풍력발전시스템의 운전시에는 시스템의 기계적 관성, 마찰 및 전기적 손실 등에 의해 시동풍속 V_c 이상의 풍속에서만 시스템이 출력되고 정격풍속 V_R 에서의 정격출력 P_r 까지 V^3 에 비례하여 출력이 나타나며, 그 이상의 풍속에서는 시스템의 출력이 일정하게 유지된다. 또, 종단풍속 V_F 에서 시스템의 보호를 위해 출력을 멈추게 된다. 그림 1은 일반적인 풍력발전시스템의 출력 특성모델을 보이고 있다.

앞에서 언급한 바와 같이 바람은 순간적으로 특성이 변하므로 바람으로부터 얻을 수 있는 에너지는 쉽게 구할 수 없다. Weibul 분포를 이용하여 바람

로부터 얻을 수 있는 평균 에너지양 \overline{P}_w 는 다음과 같다.

$$\overline{P}_w = \frac{1}{2} \rho A \int_0^\infty V^3 P(V) dV \quad (2)$$

또한, 회전자의 동력계수, 기계적 전달효율 및 발전효율 등이 포함되어 있는 (1)에 의해서 풍력발전 시스템의 평균 풍력에너지 \overline{P}_e 는 다음 (3)과 같다.

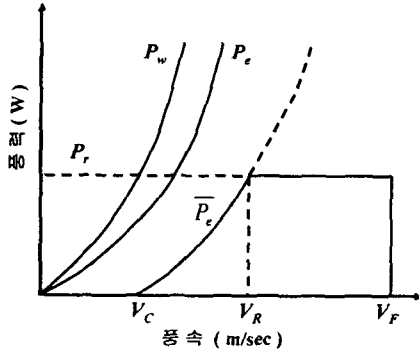


그림 1. 풍력발전기의 출력 특성
Fig. 1. Output characteristic of wind power generator

$$\overline{P}_e = \frac{1}{2} \rho A \int_0^\infty C_p \eta_m \eta_g V^3 P(V) dV \quad (3)$$

그러나, (3)에는 실제 시스템의 효율 등은 고려되었으나 평균 출력에너지에 영향을 미치는 시스템의 운전특성은 고려되어 있지 않으므로 실제의 시스템 운전특성을 모델화한 그림 1에 의해 풍력발전시스템의 실제 평균 출력에너지 \overline{P}_e 는 다음과 같다.

$$\begin{aligned} \overline{P}_e &= \frac{1}{2} \rho A \int_{V_c}^{V_R} C_p \eta_m \eta_g V^3 P(V) dV \\ &+ \frac{1}{2} \rho A C_p \eta_m \eta_g V_R^3 \int_{V_R}^{V_f} P(V) dV \\ &+ \frac{1}{2} \rho A C_p \eta_m \eta_g V_R^3 \int_{V_f}^\infty P(V) dV \end{aligned} \quad (4)$$

즉, 시동풍속 V_c 에서 정격풍속 V_R 까지는 V^3 으로 증가하며, 동력계수 및 각 효율은 풍속 V 와 회전자의 회전수에 관계하여 값이 결정되지만, 정격풍속 V_R 에서 종단풍속 V_f 까지는 그림 1에서 보인 모델과 같이 풍력에너지가 일정하게 유지되므로 $C_p \eta_m \eta_g V_R^3$ 의 값은 풍속 V 에 무관하게 일정한 값을 갖게 된다[6].

2.2 태양에너지

태양전지 시스템은 그 구조가 비교적 단순하기 때문에 다른 시스템 방식에 비하여 점검·보수가

용이하다는 장점을 가지고 있다. 그러나 이와는 반대로 태양전지 시스템의 단점은 태양전지의 가격이 고가이고 외부 환경에 대한 영향이 크고 에너지밀도가 희박하여 태양모듈을 설치하는데 있어서 넓은 면적의 장소가 필요하며 자연 및 기상조건에 좌우되고 1일 중에서도 빛의 방사 및 도달정도에 따라서 전기의 출력량이 다르다. 또한, 태양전지에서 출력되는 형태가 직류이기 때문에 교류전원에는 반드시 인버터가 필요하다. 태양전지는 출력 전력을 축적하는 기능을 가지고 있지 않기 때문에 축전지와 같은 전력저장시스템이 필요하다[1]~[3].

그림 2는 광기전력효과(Photovoltaic Effect)를 이용한 태양전지의 등가회로를 보여주고 있다. 이상적인 경우, 광 투사시의 전압 전류 특성은

$$I = I_{ph} - I_0 \left[\exp\left(\frac{qV}{nKT}\right) - 1 \right] \quad (5)$$

이 되지만, 실제로는 직렬 저항 R_s 와 병렬 저항 R_{sh} 가 가해져 그림 2와 같이 되고

$$I = I_{ph} - I_0 \left[\exp\left(\frac{q(V + IR_s)}{nKT}\right) - 1 \right] - \frac{V + IR_s}{2} \quad (6)$$

가 된다. 여기서, I 는 출력전류, I_{ph} 는 광전류, I_0 은 다이오드 포화전류, n 은 다이오드 상수, K 는 볼츠만 상수이고 q 는 전자 1개의 전하이다. 이를 전압 전류 특성 곡선으로 나타내면 그림 3과 같이 된다.

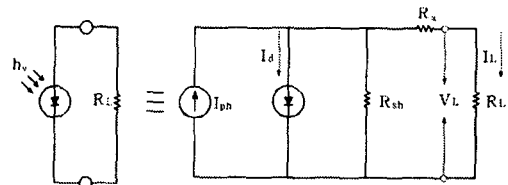


그림 2. 태양전지의 등가회로
Fig. 2 Equivalent circuit of solar cell

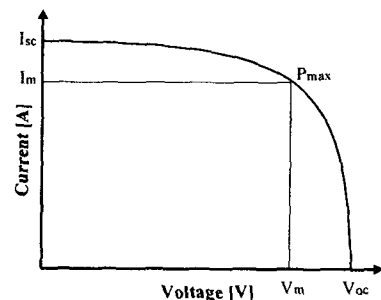


그림 3. 태양전지의 전압, 전류곡선
Fig. 3. Voltage and current curve solar cell

그림 3에서 개방 전압 V_{OC} , 단락전류 I_{SC} , 곡선 인자 FF (Fill Factor) 등 3개의 변수는 에너지 변환 효율과 관련되는 파라미터로서, 우선 개방전압은

$$V_{OC} = \frac{nKT}{q} \ln\left(\frac{I_{Ph}}{I_0} + 1\right) \quad (7)$$

이 되고, 단락전류는

$$I_{SC} = I_{Ph} - I_0 \left[\exp\left(\frac{qIR_S}{nKT}\right) - 1 \right] \quad (8)$$

3. 복합발전시스템의 구성

태양광이나 풍력에너지원은 DC/DC 배터리 충방전기에 의해 배터리로 충전 또는 방전되고 DC/AC 단상 인버터에 의해 사용전원으로 변환이 된다. 복합발전시스템의 충방전회로의 구성도는 그림 4와 같다. 충전회로는 복합발전시스템에서 나오는 DC 전압이 12V 이상이 되면 부하에 연결된 축전지에 충전이 되는데 축전지에 충전된 전압이 13.5V가 되면 충전이 완료되어 자동으로 충전전압이 차단되는 충전회로이며 제너다이오드와 1k Ω 가변저항으로 충전전압값을 설정할 수 있다.

설정된 값의 전압이 축전지에 충전이 완료되면 슈미트 트리거에 의하여 트랜지스터가 동작하여 릴레이 접점이 떨어져 축전지의 충전이 자동으로 멈추게 되는 회로이다. 동력저장장치를 이용한 복합발전시스템은 기존의 복합발전시스템에 동력저장장치를 추가 설치함으로써 기후의 변화에 따라 태양광이나 풍력을 활용할 수 없을 경우 복합발전시스템에서 출력된 전압이 작아도 배터리에 충전된 전압을 연속적으로 사용할 수 있게 구성하였다. 그림 5는 동력저장장치를 추가 설치한 복합발전시스템의 구성도를 나타내고 있다.

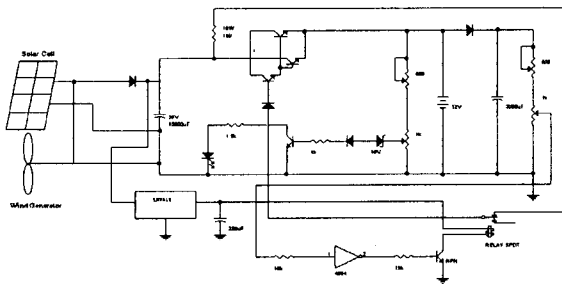


그림 4. 충방전 제어회로의 구성도
Fig. 4. Schematic of charge-discharge control circuit

여기서, 풍력발전기는 정격출력=400[W], 전압=DC12[V], 시동풍속=3[m/sec], 정격풍속=12.5[m/sec]이고

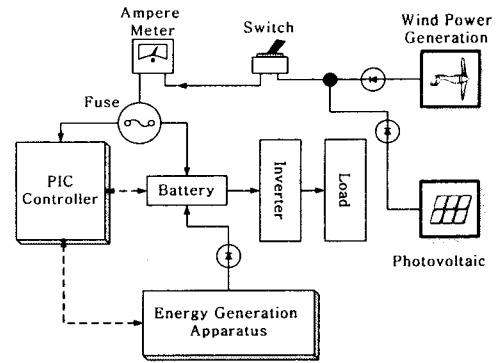


그림 5. 전체 시스템 구성도
Fig 5. Schematic of system

태양광 어레이는 50[W] 태양전지 모듈 8개를 병렬 연결하여 최대출력=400[W], 전압=17.1[V], 전류=2.93[A]로 구성하였다. 에너지발생시스템의 출력은 15[V], 2[A]으로 그림 6은 구성도를 보여주고 있다.

에너지발생시스템은 태양광과 풍력발전기의 출력이 DC 12[V]이하가 되었을 경우에 동작하며, DC 12[V] 이상이 되면 DC모터를 통해서 태양을 감아 두게 된다.

즉, 입력측의 전원이 낮아졌을 때 에너지발생시스템을 통하여 이것을 보상해주는 것이다. 인버터는 출력이 185[W]로써 입력전압은 DC 12[V]이고 출력전압은 AC 230[V], 주파수는 60[Hz], 효율은 80%이다. 축전지는 12[V], 200[AH]로써 2개를 병렬로 연결하여 구성하였다.

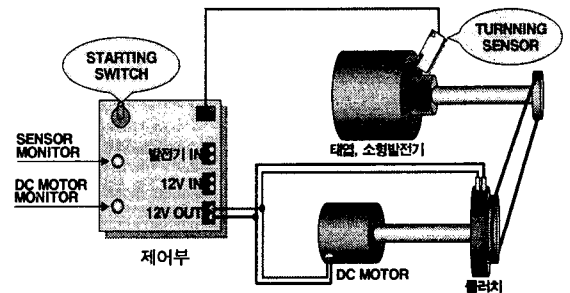


그림 6. 복합발전시스템의 에너지 발생 시스템
Fig. 6. Energy generation system of combined generation system

그림 7은 모니터링 시스템의 계통도이다. 기본적인 기능은 태양광과 풍력발전기의 출력상태, 일사량, 온도, 풍속과 풍향의 기상상태의 모니터링 및 데이터베이스 기능을 갖는다. 출력 데이터의 시간별 발전 특성을 분석하고 분석 자료를 기초로 하여 발전기의 기상적인 특성을 보상할 수 있도록 설치된 모니터링 시스템의 구성에는 사실상 모니터링, 데이터베이스, 응용프로그램이 의 수행을 신속하고

효과적으로 하기 위한 컴퓨터 하드웨어의 구성이 고려되었다.

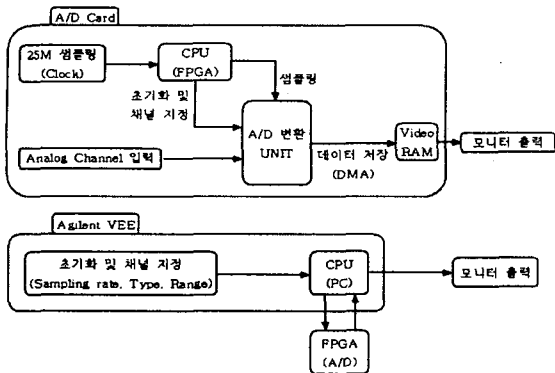


그림 7. 모니터링 시스템의 계통도
Fig. 7 Block diagram of monitoring system.

4. 실험 및 결과고찰

그림 8은 에너지발생시스템의 출력 전압을 보여 주고 있다. 실험 결과 12[V], 3[A]가 출력되었는데 이것은 축전지에 충전할 수 있는 에너지가 확보됨을 의미한다. 또한, 발전기보다 축전지의 출력이 컸을 때 발생하는 역류를 방지하기 위하여 출력단에 추가적으로 다이오드를 설치했다.

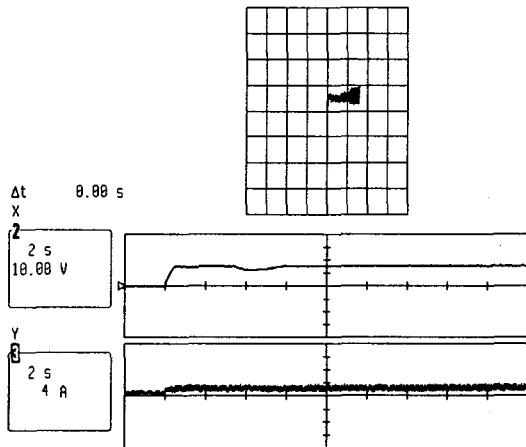


그림 8. 에너지발생시스템의 출력 전압, 전류
Fig. 8. Output voltage and current waveform of energy generation system

그림 9는 에너지 발생시스템의 구동특성을 보여 주고 있다. 에너지발생시스템은 복합발전기의 출력 전압이 12[V] 이상이 되면 DC 모터가 동작하여 소형발전기에 연결된 태엽을 감아두었다가 출력 전압이 12[V] 이하로 떨어지면 태엽이 풀리면서 소형발전기가 동작된다. 이때 DC 모터가 동작되는 시간은 약 2분 정도이고 태엽이 풀리는 시간은 30~40

분 정도이므로 DC 모터를 동작시켜 태엽을 감을 때의 에너지 보다 태엽이 풀리면서 소형발전기가 동작하여 얻어진 에너지의 효율이 더 크다는 것을 알 수 있다.

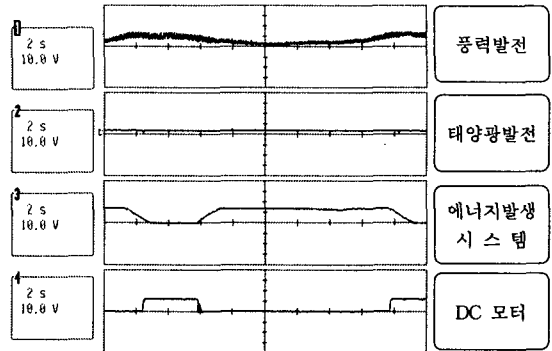


그림 9. 에너지발생시스템의 구동 특성
Fig. 9. Characteristic of operation in energy generation system

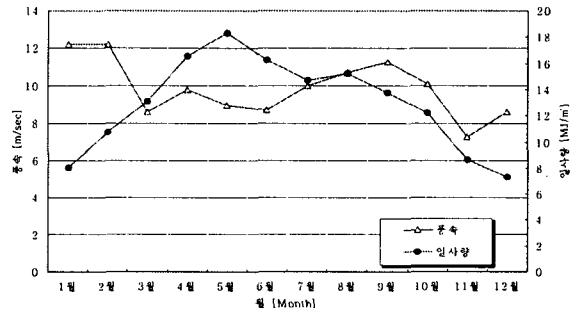


그림 10. 나주지역 월별 최대순간풍속과 일사량
Fig. 10. Maximum instantaneous wind speed and irradiation in months in Cholla-namdo, Naju

그림 10은 2002년 나주지역의 월간 일사량과 풍속을 보여 주고 있다. 데이터의 추출은 모니터링 시스템의 데이터 베이스를 이용하였다.

일사량은 계절에 따라 비교적 그 분포가 고른 반면 풍속은 변화가 심함을 알 수 있다. 일사량의 경우에는 일조시간에 비교적 일정하고, 풍속은 일조시간보다는 기상변화에 의존한다. 즉, 바람을 동반한 호린날씨나 태풍과 같은 경우에 풍속의 양은 최대가 될 것이다. 그림 5.8에서 언급한 바와 같이 서로 상대성을 가지고 있기 때문에 태양광발전과 풍력발전은 복합발전에 적합하다고 볼 수 있다. 그러나, 실제 복합발전시스템의 입지조건을 생각한다면, 현재 비교된 데이터는 기상청의 자료를 기초로 하고 있으므로 설치될 장소의 일사량, 풍량 뿐만 아니라 고도 등의 주변환경과 어레이 설치 각도 등의 설계 기술도 고려해야만 한다.

그림 11은 모니터링 시스템에 의한 전체시스템의

출력 특성을 보여주고 있다. 여기에서 각 파형은 위에서부터 태양광발전, 풍력발전, 에너지발생시스템, 전체 출력을 나타낸다. 기상 특성에 의하여 태양광발전은 낮동안에만 동작하고 풍력발전기는 불규칙적인 발전을 보여주고 있으며 부족한 발전을 에너지발생시스템을 통하여 보상해주고 있다. 동력저장장치의 용량의 한계성 때문에 보상값은 미소하지만 전체 출력을 향상시키고 있음을 알 수 있고 용량을 증대시킨다면 전체출력은 크게 향상 될 것이다.

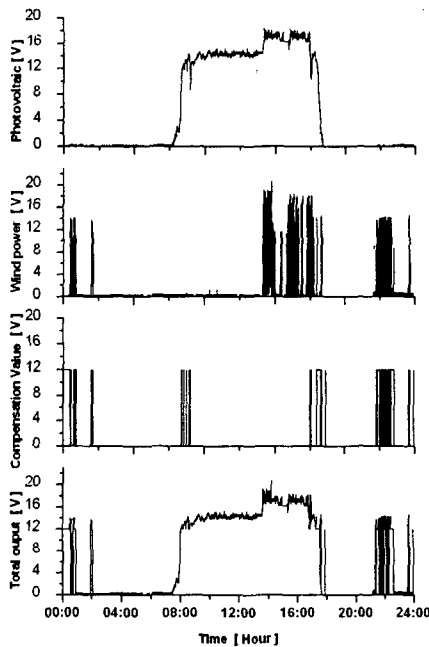


그림 11. 전체시스템의 출력 특성
Fig. 11. Characteristic of output in total system

5. 결론 및 향후과제

기존의 태양광발전과 풍력발전을 연계한 복합발전시스템은 일사량이나 풍량과 같은 기상조건에 의한 제한을 최소화하여 전력 공급의 시간을 최대화하고 효율을 향상시키고 있으나, 근본적인 문제점에 대한 해결책을 제시하지는 못했다. 이와 같은 문제점을 해결하기 위하여 본 논문에서는 에너지발생시스템을 제시하여 전력보상 역할을 수행하였으며 그 특성을 검토하고 타당성을 살펴보았다. DC 모터를 구동하는 시간은 2분이고 출력 시간은 약 30~40분 정도이기 때문에 에너지 변환효율이 크다는 것을 알 수 있고 전체 출력의 향상을 가져왔음을 확인할 수 있었다. 향후과제로써, 본 논문에서 제안된 에너지발생시스템을 소규모로써 상용부하에 적용하기는 아직 미흡하기 때문에 용량확장을 위한 설계나

직·병렬 운전 설계를 통해 출력용량을 확장하고자 한다.

더불어 현재의 출력효율 향상을 위하여 여러 가지 비선형적인 변수에 의한 성능의 저하를 효과적으로 개선하기 위하여 퍼지나 신경망과 같은 인공지능 알고리즘을 제어부에 적용해야만 한다.

이 논문은 에너지관리공단 2002에너지학술진흥 2002-N-PV03-P-03-0-000 "동력저장기능을 가지는 3kW proto type 태양광/풍력 복합발전시스템의 운전특성에 관한 연구(2002.11~2003.12)"에 의하여 연구되었음.

참고 문헌

- [1] 유권중외, "전력 Peak Cut를 위한 주택용 태양광발전시스템의 에어컨개발", 한국에너지기술연구소 보고서, 1994.
- [2] Z. Salameh, D. Taylor, "Step-Up Maximum Power Point Tracker for Photovoltaic Arrays", *Solar Energy*, Vol. 44, No. 1, pp. 57-61, 1990.
- [3] 정연택외, "마이크로프로세서를 이용한 태양광 발전시스템의 최대출력 추적제어 방식", '93 전력전자 연구 발표회, pp. 90-94, 1993.
- [4] Randall C. Maydew and Paul C. Kimas. "Aerodynamic performance of vertical and horizontal axis turbine". *J. of Energy(USA)*, vol 5, no. 3, pp. 189-190, 1981.
- [5] De Vries, "Fluid Dynamic Aspect of Wind Energy Conversion, Advisory Group for Aerospace Research & Development", AGARD-AG-243, 1979.
- [6] 이춘식 외, "한·독 태양-풍력 복합발전에 관한 연구", 과학기술처, 2N418-3400-2, 1988.