

촉각시스템용 제어기의 출력특성연구

김영수*, 김아현*, 배철*, 강원찬**, 김영동**

*조선대학교 대학원 제어계측공학과

**조선대학교 전자정보공과대학 정보제어계측공학과

A Study of Controller's Output Characteristics for Haptic Interface System

*Y.S. Kim, *A.H. Kim, *C. Bae, **W.C. Kang, and **Y.D. Kim

*Dept. of Control & Instrumentation Eng., Chosun Univ.

**School of Information Control & Instrumentation Eng., Chosun Univ.

ABSTRACT

In this paper, the virtual-reality system is tried to developed, which controls not only the sense of sight and hearing but also the sense of touch, In order to develop the sense of touch in this study, the stable tactual transaction-system, based on summing up the basic algorithm and theory, is embodied. The hardware of this system consists of the 6DOF haptic interface, a controller and a driver. In the case of the software, the proxy algorithm is applied for the force-transaction and the mopping algorithm is used for graphic transaction. In addition to this, the imaginary-device driver is utilized for controlling the system and manager-class is also included in this system to manage the position-change and the like.

Consequently, the proxy algorithm is applied, which makes the system possible to be more stable and prompt with and imaginary object. Moreover, the impulse-algorithm is applied to work out a problem which the tactual transaction-period is different from the graphic transaction-period.

Key Words : Haptic, Graphic Deformation, FEM, Force Display System,

1. 서 론

인간이 받아들이는 외부의 수많은 정보들의 약 70[%] 정도가 시각을 통해 흡수되기 때문에 가상

현실 연구에서는 시각화 시스템에 치우쳐 연구되었다. 하지만, 현실세계에서의 모든 작업들은 시각뿐만 아니라 인간이 손가락 끝에서 느껴지는 역학적 인 임피던스의 변화 즉, 접촉감각에 의해 이뤄진다. 따라서 이러한 감각정보는 인간이 어떤 복잡한 조작을 하는데 있어서 시간과 오차를 감소시켜준다. 인간이 가상공간에서 작업을 행할 때 사용자의 위치 및 힘 정보를 가상세계에 반영하고, 그에 따른 작업환경의 감각정보를 인간에게 제공하는 연구가 필요하게 되었다^[1,2]. 가상현실에서 역감요소를 추가 하게 되면 뇌에 의해서 처리되는 정보가 증가하고, 이런 정보의 증가는 특정 작업을 수행하는 데 걸리는 시간과 오차를 감소시킬 수 있음을 의미한다^[3]. 따라서 가상현실에서 보다 실제에 가까운 현실감을 제공하기 위해서는 인간에게 다양한 힘 궤환 정보를 제시할 수 있는 시스템에 대한 연구가 필요하게 되었다.

기존의 연구에서는 단일 PC에서 역감 및 그래픽 처리가 가능한 시스템도 있지만, 계산량이 많아 가상물체를 강체로만 취급하였고, 가상물체의 폴리곤 수도 제한이 있었다. 또한 가상물체의 실시간 변형을 위해서 2대 이상의 워크스테이션 또는 슈퍼컴퓨터에서 처리하는 형태를 취하고 있으므로, 장비의 구성 가격이나 프로그램상의 어려움 등으로 가상현실 연구의 제한이 있었다. 따라서 본 연구에서는 촉각 및 역감을 실시간으로 제시하기 위해 필요한 인터페이스 장치의 설계와 함께 새로운 힘처리 알고리즘인 프락시(Proxy) 알고리즘을 적용하였다^[4,5], 이 시스템은 USB 제어기를 사용했는데 인간의 촉각 인식범위를 초과한 500[Hz]의 주파수 대역이 구현

되었고, 상업화에 그 목적을 두어 안정성, 실용성, 저 비용화가 가능한 시스템이다.

연구결과 실시간 처리가 가능하도록 설계된 6DOF 촉각장치, USB 제어기의 출력특성 실험을 통해 안정적으로 동작됨이 증명되었고, 제안한 프락시 힘처리 알고리즘은 기존연구에서 제안된 알고리즘보다 훨씬 효율적이라는 것이 실험을 통해 증명되었다. 제안된 시스템을 통한 가상물체 인터페이스 실험에서 기존에 점·탄성력에 국한된 것을 확장하여 다양한 효과를 줄 수 있었고, 이런 파라미터들의 조정에 의해 찰흙, 고무, 나무 등등 다양한 효과 안정되고 출력하고 있음을 실험을 통해 확인하였다.

2. USB 제어기

가장 최근에 주목받고 있는 통신 방식으로는 IEEE 1394와 USB로, 이들 통신 방식을 통해 고속 데이터 처리가 가능한 시스템의 개발이 대두되고 있다. 물론 IEEE 1394 방식이 전송 속도가 400 [Mbps]이고, USB v2.0 규격의 경우는 480 [Mbps]의 전송 속도를 보이고 있다. 하지만 본 연구에서는 상업화를 위해 USB v1.1 벌크 모드로 제작하였다.

USB 제어기의 설계 목적은 제작비용을 줄여 범용화 하는데 있기 때문에 엔코더, 카운터부를 FPGA로 구현하는 대신 2채널 카운터 기능을 가진 7266칩을 이용하였고, D/A 출력부는 DAC7724를 이용하여 설계하였다. PC와의 연결을 기존 DB37 케이블 대신 4핀 USB 케이블을 이용하므로 제어기와 드라이버를 통합하여 설계하였다[4]. 그림 1에서 제어기의 구동은 마이크로프로세서에 의해 시스템이 초기화 된 후, 엔코더 카운터에서 위치 변화량을 감지하고, 그 값을 마이크로프로세서에서 USB 브리지 칩을 거쳐 PC의 가상장치 드라이버에 입력된다. 이 위치 신호를 햅틱 렌더링 알고리즘에서 처리된다. 출력할 힘이 결정되면 다시 가상장치 드라이버에서 USB 브리지를 거쳐 마이크로 프로세서에 전달되어 마이크로프로세서가 D/A 출력부에 출력 힘에 해당하는 전압 값을 드라이버에 전달하고, 드라이버에서 이 값을 전류로 변환하여 사용자에게 가상환경의 느낌을 제공하게 된다.

그림 2에서 엔코더 카운터부는 앞서 제시한 것처럼 8비트 2채널을 갖는 LS7266R1을 병렬로 연결하여 16비트 분해능을 얻고, D/A부는 12비트 4채널을 갖는 DAC7724를 사용하였다. 여기서 DC 모터의 정·역을 전환을 위해 D/A의 출력이 -10~0[V]는 역방향 회전, 0~10[V]는 정방향 회전을 하도록 설정을 하였다.

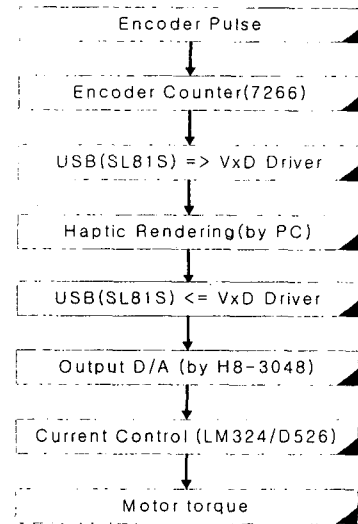


그림 1. USB 제어기의 순서도
Fig. 1 Flowchart of USB controller

기존 연구에서는 PC의 ISA포트를 통해서 각 장치들을 직접 제어했지만, USB 방식이나 PCI 방식은 불가능하므로 USB 포트로 전송된 패킷을 처리하여 원하는 동작을 하도록 16비트 마이크로 프로세서인 히다치사의 H8-3048을 사용하였다. 차후 USB 브리지 칩을 2.0 버전으로 업그레이드할 경우 1[kHz]의 처리가 가능할 것으로 판단된다. 그러나 현재 1.1 벌크 모드는 500[Hz]로 처리 가능하므로 재질감 표현에서 일반 사용자의 감각을 속이는 것이 가능하였다.

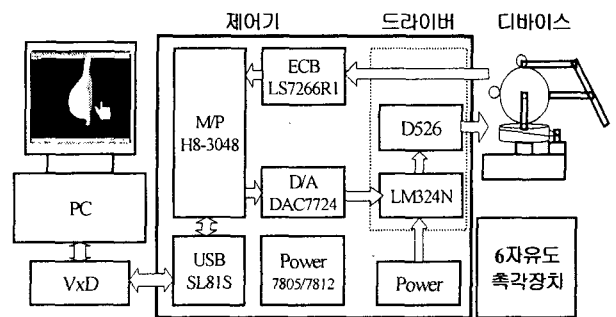


그림 2. USB 제어기의 블록 다이어그램
Fig. 2 Block diagram of USB controller

3. 힘처리 알고리즘

기존 방식에서 그래픽 렌더링은 형상특징의 정보를 햅틱 렌더러에 전송하고, 햅틱 렌더러는 형상특징에 기초해 역감 렌더링을 행한다. 형상특징을 사용자에게 제시하는 힘의 정보로 변환하고, 촉각장치에 전송하고 있다. 그러나 햅틱 렌더러는 계산된

위치 정보의 처리를 하고, 단순한 위치 정보를 그래픽 렌더러에 되돌려 전송한다. 사용자의 의도를 그래픽 렌더러에 보낼 때 햅틱 렌더러는 되돌려줄 정보를 보다 복잡한 정보로 변환 및 통합한다. 이 알고리즘은 동적인 가상세계의 안정한 갱신 등에 필요한 정보를 명확하게 하고, 역감제시 프로세스가 되돌려주는 정보를 보다 복잡한 정보로 처리하고, 동적 세계를 안정하게 갱신하는 시스템을 구축하는 것을 목적으로 한다

그래픽 렌더러는 단순하게 30[Hz]의 인터럽트 주기에 따라 메모리 상에 구현된 가상물체 프리미티브를 계산하고, 이를 모델링하여 3차원적으로 그려주는 특징을 가진다. 이는 실시간 처리로 인식하기에 충분한 주기를 가지고 있다. 그러나 점성을 가진 물체의 표현을 위해서는 변형된 유한요소법을 사용한다^[6]. 햅틱 렌더러의 빠른 갱신에 대응하기 위해 그래픽 렌더링에 역적(力積)알고리즘을 추가하여 안정된 그래픽을 제공한다^[7].

기존의 방식으로는 정적인 가상세계의 표현은 가능 하지만, 동적인 세계는 표현하지 못하는 문제를 가지고 있다^[8]. 예로 가상세계에 물체를 띄우고 그것이 손가락과 충돌한다고 가정하면 손가락과 충돌한 후 물체의 움직임은 손가락 위치 측정 샘플링 시각이 각각 달라서 차이를 발생할 수 있다. 따라서 기존 방식에서는 샘플링 시각의 영향으로 안정하게 가상세계를 갱신하지 않을 수도 있다. 그러므로 이의 개선을 위해 그림 3과 같이 햅틱 렌더러와 그래픽 렌더러 사이에 역적제어기를 추가하여 해결하였다.

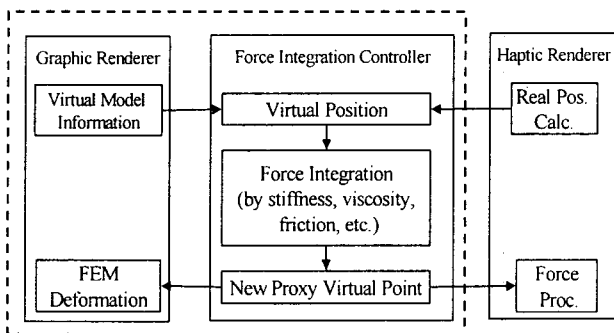


그림 3. 역적 제어기의 구성도
Fig. 3 The block diagram of force integration controller

4. 실시간 그래픽 렌더링

그래픽 처리에서 강체의 변형은 유한요소법에 기초를 두고 만들었다. 이 방법은 계산량이 많은 각종 파라미터 행렬과 그 역행렬을 미리 구해놓고, 실행시 강체와 노드의 이동에 적용된 스트레스 사

이의 선형 관계를 찾는 것이다. 이 과정은 응용프로그램의 초기화 단계에서 처리되고, 이 선형관계는 행렬로 표현하여 파일로 저장된다^[9,10]. 로딩시 파일에서 행렬을 추출해 분석하고, 실행시 충돌발생을 힘 벡터로 변환한다. 이 힘 벡터의 곱은 적재된 행렬이 응용 프로그램에서 높은 정밀도의 강체의 변형을 찾는 것이 가능하다.

하이패리온 프로젝트에서는 전처리와 후처리로 나누어서 처리를 해야 함으로써 사용자에게 매우 불편함을 야기 시켰다^[11]. 따라서 본 연구에서는 이 알고리즘을 개선해 전처리와 후처리를 포함해 전처리에서 작성된 가상물체에 대한 재질정보를 바탕으로 각종 행렬을 계산하여 저장하고, 후처리에서 다시 불러 표시하는 형식으로 진행되었다.

5. 실험 및 고찰

5.1 실험 시스템의 구성

본 연구에서 사용한 실험 시스템의 사진을 그림 4에 나타내었다. 오퍼레이터가 촉각장치의 엔드이펙터를 잡고 컴퓨터에서 생성된 가상의 물체를 시각적으로 인식하면서 가상물체와 상호작용 하기 위해 가상환경 내에서 작용점을 움직인다. 이 때 로터리 엔코더에서 관절각을 검출하고 이 위치정보를 엔코더 카운터에서 읽어들이어 순기구학 해석에 의해 작용점의 위치좌표를 계산한다. 그리고 햅틱 렌더러에서 계산된 정보를 가지고 가상물체와의 접촉여부를 검출하게 되며, 충돌시 접촉방향에 따라 프락시 알고리즘을 사용해 x, y, z축 방향의 힘을 출력한다. 만약 가상물체와 엔드이펙터가 충돌하게 되면 가상물체를 관통한 거리에 비례한 힘이 알고리즘들에 의해 값을 계산하여 드라이버를 통해 모터에 구동 토크를 제공하고, 다시 이를 30[Hz]마다 그래픽 변형 처리를 통해 가상세계를 보여주도록 하고 있다.

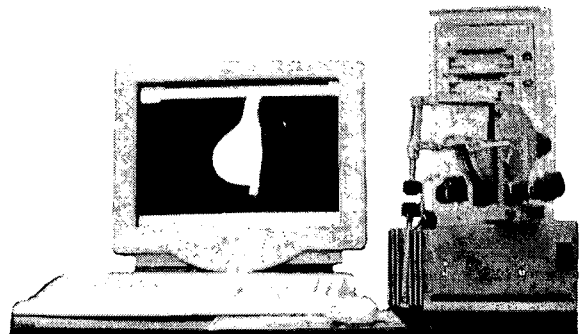
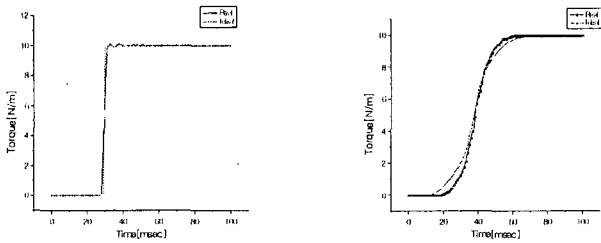


그림 4. 실험 시스템의 구성
Fig. 4 Composition of experiment system

5.2 출력 특성

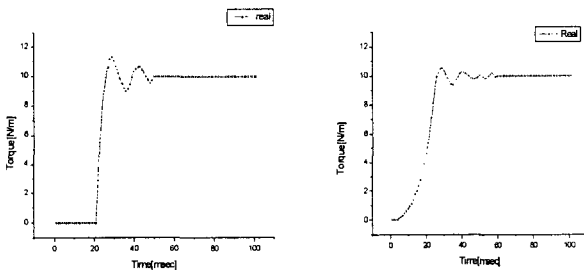
오실로스코프 상으로 나타난 출력 특성으로는 직관적으로 어떤 힘이 나타나는지 인지하기 쉽지 않다. 따라서 제어기의 출력 상태를 시뮬레이션을 통해 총 힘을 시간당으로 분석한 결과를 그림 5와 6에 나타내었다. 그림 5(a)는 가상벽을 설정하고 이상적인 경우와 실제 출력을 비교한 것이고, 그림 5(b)는 점성이 있는 물체를 시뮬레이션 한 경우이다. 그림 6은 마찰력이 추가되었을 때의 탄성이 큰 물체 (a)와 점성을 더 크게 한 물체 (b)의 경우를 시뮬레이션 하였다. 그림마다 완전 포화 상태에 이르기까지는 5[msec]의 시간지연이 발생하는데 그 이유는 역적 제어기에서 포화상태를 앞 주기의 출력을 참조하여 계산하기 때문이다. 이는 프로그램에서 역적제어기의 계수를 조정함으로 가장 이상적인 경우를 시뮬레이션 할 수 있으나, 간혹 불안정성을 야기할 수 있으므로 역적 제어기의 추가가 더 안정성 향상에 도움을 주고있다. [4]



(a) Virtual Wall (b) Viscosity object

그림 5. 가상물체의 토크 특성(마찰이 없을 때)

Fig. 5 Torque-Characteristic of Virtual object
(When the friction is not exited)



(a) 탄성이 큰 물체 (b) 점성이 큰 물체

그림 6. 가상물체의 토크 특성(마찰력이 있을 때)

Fig. 6 Torque characteristic of virtual object
(When the friction is exited)

5.3 힘처리 알고리즘 적용결과 및 고찰

그림 7에서는 여러 가지 힘 처리 알고리즘을 적용한 결과를 제시되었는데, 작은 폴리곤으로 구성된 모델의 경우 OBS 트리를 이용한 God Object 알고리즘이 가장 효과적임을 알 수 있다. 그러나 OBS 트리의 경우 그 구조상 정확한 충돌 검출이

제한되고, 폴리곤이 많아질 경우 전체에 대해 검사를 수행함으로 인해 계산량이 지수적으로 증가하여 실시간 처리에 제한이 따랐다. 따라서 OBB 트리와 God Object 방법의 결합에서는 다소 안정을 보이지만 역시 볼륨 전체에 대한 검사를 수행하여 계산량이 실시간 처리에 부담을 주는 것을 알 수 있다. 따라서 약간의 손실을 감수하고, 힘 처리를 하도록 변형된 OBB에 프락시 알고리즘의 적용 결과는 폴리곤수가 증가하더라도 변형이 일어난 부분만을 대상으로 처리함으로써 폴리곤수에 제한을 받지 않고 실시간 처리가 가능함을 알 수 있다. 그러나 앞서 언급한 것처럼 역적에 의한 처리를 수행했을 때는 그만큼 지연되나 실시간 처리가 가능한 것을 알 수 있다.

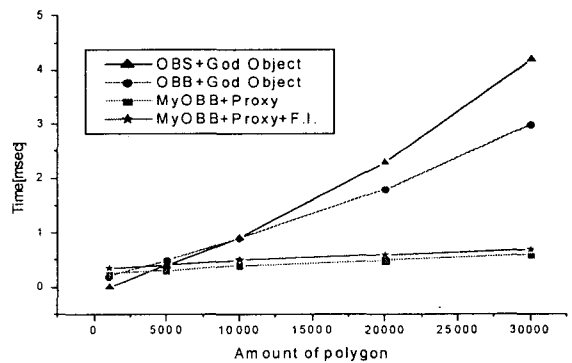


그림 7. 힘 반영 알고리즘의 결과

Fig. 7 Result of force-reflecting algorithm

5.4 촉각이 지원되는 가상환경실험

그래픽 처리에 있어서 단순한 변형을 위한 일반적인 방법은 폴리곤수가 작으면 작을수록 효과적이거나 반대로 폴리곤수가 증가하면 할수록 지수적으로 증가함을 알 수 있다. 따라서 유한요소법을 이용한 경우도 전체적인 계산량 면에서 선형증가 함을 나타내고 있다. 하이패리온 프로젝트에서 제시한 것처럼 계산량을 대폭 줄이기 위해, 전처리 과정에서 필요한 파라미터 행렬들을 구하고, 실행 상태에서 필요한 부분만의 계산을 수행함으로써 폴리곤수의 영향을 대폭 줄일 수 있었다.

가상물체에 부여된 느낌을 얼마나 의도된 대로 느낄 수 있는가를 알아보기 위한 실험으로, 실험 방법은 프로그램을 이용하여 화면 중앙에 보이는 가상객체에 기 선정된 재질정보 파라미터들을 이용, 가상 물체에 재질정보를 부여하고, 피험자 100명에게 제시한 후 가상객체를 만진 다음 그 인지결과를 표로 정리하였다.

표 1에서 탄성력에 관련된 스프링효과/고무줄 효과에서는 대부분이 제시된 느낌을 인지하였고, 점

성에 관련된 찰흙 효과도 대부분 인지 하였다. 그러나 무게효과는 디바이스 특성상 큰 무게를 줄 수 없으므로 제한된 무게 내에서 실험을 하였고, 실험에서는 대부분 인지 하였다. 마찰력과 관련된 표면 효과에서는 앞서의 간단한 실험에 비해 인지율이 떨어지긴 했으나, 최적의 느낌을 만들도록 파라미터들을 조정하였으므로, 대부분이 높은 인지율을 보였으므로 현 촉각시스템은 안정하게 느낌을 제공하고 있음을 알 수 있다. 특히 컴퓨터 그래픽을 통해 시각효과를 병행함으로써 인지율 향상에 도움이 됐을 것으로 판단된다.

표 1 실험결과
Table 1 Results of experiment

실험	검출결과		
	거의 똑같다	비슷하다	모르겠다
1) 스프링 효과	85%	10%	5%
2) 고무줄 효과	88%	8%	4%
3) 찰흙 효과	77%	16%	7%
4) 무게 효과	93%	7%	0%
5) 부드러운 표면 효과	67%	28%	5%
6) 거친 표면 효과	57%	32%	11%
7) 딱딱한 표면 효과	80%	18%	2%

6. 결 론

본 논문에서는 1대의 PC를 이용하여 안정된 역감 렌더링과 실시간 그래픽 변형이 가능한 그래픽 렌더링을 동시에 처리하며, 촉각의 인식범위를 만족시키는 시스템을 개발하였다. 이를 위해서 디바이스는 평행링크 구조와 와이어 증폭 메커니즘을 이용하였고, 제어기는 USB 방식으로 전류원에 기반을 둔 임피던스 컨트롤이 가능하게 설계하였으며, 역감 렌더링에는 빠른 충돌검출과 정확한 힘을 계산해내는 프락시(Proxy) 알고리즘을 적용하였고, 그래픽 변형 알고리즘으로 실시간 그래픽 처리를 구현하였다. 생성한 가상환경과 제작된 디바이스의 인터페이스를 통해 시스템이 안정되게 동작함을 실험을 통해 증명하였다.

특히 실시간 가상물체 인터페이스 실험에서 증명된 것처럼 안정된 출력 특성을 보이며, 눈에 보이지 않는 부분을 촉각이 보완해 줌으로 인해 보다 효과적으로 가상물체를 제작할 수 있었다. 따라서 시각과 촉각을 함께 제시할 수 있는 시스템이 훨씬 더 효과적임을 실험을 통해 확인하였다. 따라서 기존 연구에서 가상벽이나 점·탄성 조절에 의한 힘의 가공법보다 다양한 마찰력 및 질량, 무게 등의

파라미터 추가로 실제 물체의 느낌을 가공할 수 있으므로 기존 연구에 비해 기능이 많이 향상되었음을 확인하였다.

향후 연구과제로는 USB 버전 2.0 방식의 제어기의 도입과, 능동적 6자유도인 디바이스 제작, 회전 및 병진 운동을 수행할 수 없는 한계점을 극복하여 실시간으로 가상환경 제어가 가능하게 하여 다양한 수술 시뮬레이터를 제작하는 데 있다.

참 고 문 헌

- [1] 강원찬, "실시간 촉각처리를 위한 프락시 및 그래픽 디포메이션 알고리즘," 朝鮮大學校 工學博士學位論文, 2003. 2.
- [2] C. Ziles, "Haptic Rendering with the Tool handle Haptic Interface," Master's thesis. Massachusetts Institute of Technology, Dept. of Mechanical Eng., 1995, May
- [3] D.C. Ruspini, *et al.*, "The Haptic Display of Complex Graphical Environments," *SIGGRAPH 97*, Los Angeles, 1997.
- [4] 강원찬, 신석두, 김영동, "PC 기반의 6자유도 촉각장치의 개발," 대한전기학회 논문지, 제50D권, 제5호, pp.211-217, 2001.
- [5] 강원찬, 신석두, 김영동, "실의 장력을 이용한 역감장치," 대한전기학회 논문지, 제50P권, 제4호, pp. 192-198, 2001.
- [6] S. Fisher, M. C. Lin, "Fast Penetration for elastic bodies using deformed distance fields," *IROS2001*.
- [7] T. Yoshikawa, T. Okamoto, "Display of Operating Feel of Virtual Tools in Rigid Frictional Contact with Environment," 日本 計測自動制御學會 論文誌 Vol. 32, No. 5, pp. 741-749, 1996.
- [8] J.K. Salisbury, *et al.*, "Constraint based God Object Method for haptic Display," Proc. of the IEEE/RSJ International Conference on Intelligent Robotics and System, 1995.
- [9] M.B. Nielsen, S. Cotin, "Real-time Volumetric Deformable Models for Surgery Simulation using Finite Elements and Condensation," *Euro graphics '96*, ISSN 1067-7055, pp. 57-66, 1996.
- [10] G. Picinbono, H. Delingette, N. Ayache, "Non-linear Anisotropic Elasticity for Real-Time Surgery Simulation," INRIA report de recherche No. 4028, October, 2000.
<<http://www.inria.fr/rrrt/rr-4028.html>>
- [11] P. Rebours, "Real time deformation of solids," <<http://membres.lycos.fr/lagrandeporte/hyperion>>