

이 회수될 수 있도록 특정 상수를 더하는 방법으로서 다음과 같이 표현할 수 있다[1,2].

$$\rho_i(t) = MC_i(t) + A_r(t) \quad (4)$$

$\rho_i(t)$: 수익보정 후의 모선 i 가격
 $MC_i(t)$: 최적조류계산을 수행 후 결정된 모선 i 가격
 $A_r(t)$: 보정상수

Fixed multiplier method

최적조류계산을 수행하여 결정된 모선가격에 필요수입이 회수될 수 있도록 특정 상수를 곱하는 방법으로서 다음과 같이 표현할 수 있다[1,2].

$$\rho_i(t) = MC_i(t)(1 + M_r(t)) \quad (5)$$

$\rho_i(t)$: 수익보정 후의 모선 i 가격
 $MC_i(t)$: 최적조류계산을 수행 후 결정된 모선 i 가격
 $M_r(t)$: 보정상수

Ramsey method

소비자의 가격탄력성에 따라서 부가비용을 배분하는 방법으로서 다음과 같이 표현할 수 있다[1,2].

$$\rho_i(t) = |\epsilon_i(t)| \times \frac{MC_i(t)}{|\epsilon_i(t)| - \lambda} \quad (6)$$

$\rho_i(t)$: 수익보정 후의 모선 i 가격
 $MC_i(t)$: 최적조류계산을 수행 후 결정된 모선 i 가격
 $|\epsilon_i(t)|$: 시장참여자 i의 가격탄력성
 λ : 램지계수(ramsey number)

위의 3 가지 방법을 이용하여 사회후생 최대 하에서의 송전회사 필요수입부족액을 회수하기 위한 최적조류계산에 대해서 다음과 같이 정식화할 수 있다.

$$\begin{aligned} \text{Max. } & \text{Social Welfare} \\ \text{S.t. } & G = 0 \\ & H \leq 0 \end{aligned} \quad (7)$$

$$\sum_i (MC_i(t) + A_r(t))(d_i'(t) - g_i'(t)) = RR(t)$$

(Fixed adder method)

$$\sum_i (MC_i(t)(1 + M_r(t)))(d_i'(t) - g_i'(t)) = RR(t)$$

(Fixed multiplier method)

$$\sum_i (|\epsilon_i(t)| \frac{MC_i(t)}{|\epsilon_i(t)| - \lambda} (d_i'(t) - g_i'(t))) = RR(t)$$

(Ramsey method)

$d_i'(t)$: 수익보정 고려 시, t시간대 모선 i의 수요량
 $g_i'(t)$: 수익보정 고려 시, t시간대 모선 i의 발전량

2.2.2 기준모선한계가격 고려 없이 새로운 송전회사 필요수입제한 하에서의 최적조류계산(CASE 2)

본 연구에서는 최적조류계산을 수행한 결과 송전회사의 수익보정이 필요한 경우, CASE 1과 같이 결과 데이터를 이용하여 각 모선가격을 직접적으로 조정하는 방법

이 아니라, 송전회사 필요수입액을 최적조류계산의 새로운 제약으로 두고, 다시 최적조류계산을 수행함으로써 송전회사의 필요수입을 회수하는 방안을 제안하였다. 이러한 필요수입 제한을 다음과 같이 표현할 수 있다.

$$\sum_i \rho_i'(t)(d_i'(t) - g_i'(t)) = RR(t) \quad (8)$$

$\rho_i'(t)$: 수익보정 고려 시, t시간대 모선 i의 모선한계가격

이들 식 (1)의 최적조류계산에 또 다른 제약조건으로 추가함으로써 다음과 같은 송전회사 필요수입제한 하에서의 최적조류계산으로 다시 정식화 할 수 있다.

$$\text{Max. } \text{Social Welfare}$$

$$\begin{aligned} \text{S.t. } & \sum_i \rho_i'(t)(d_i'(t) - g_i'(t)) = RR(t) \\ & G = 0 \\ & H \leq 0 \end{aligned} \quad (9)$$

앞에서 살펴본 여러 가지 수익보정 방안을 적용하는 과정은 그림 1의 순서도에서 보여주고 있다.

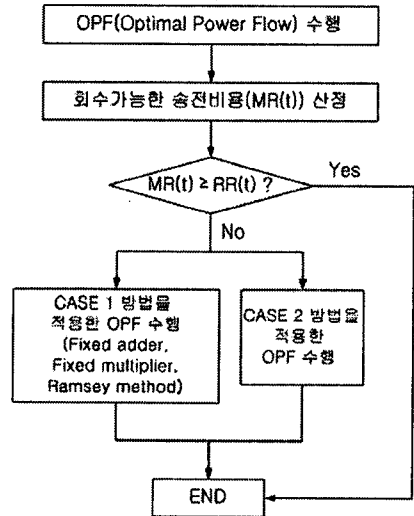


그림 1 수익보정 알고리즘

3. 사례연구

본 연구에서는 GAMS 최적화 프로그램을 사용하여 최적조류계산 및 수익보정을 구현하였다. 사례연구 계통은 그림 2와 같은 3모선 계통이며, 소비자의 수요함수는 선형이라 가정하고 계통손실은 고려하지 않았다. 송전회사의 필요수입(RR(t))은 \$50이라 가정하고, 발전회사는 자신의 한계비용곡선의 형태로 입찰한다고 가정하며 이 때, 시간 t에서의 발전회사 총 비용함수는 다음과 같다고 가정한다.

$$G1 : C_1(G_1) = 7G_1 + 0.7G_1^2$$

$$G2 : C_2(G_2) = 4G_2 + 1.2G_2^2$$

$C_1(G_1), C_2(G_2)$: 각 발전회사 총비용함수
 G_1, G_2 : 각 발전회사의 발전량

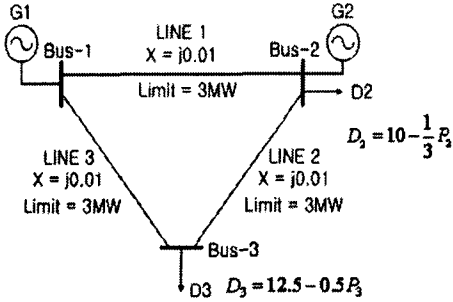


그림 2 사례연구 계통

사례연구 계통에서 최적조류계산을 수행하였을 때 (Base Case), 송전회사가 최수 가능한 송전비용($MR(t)$)은 \$9,710이다. 따라서 이 시간대의 경우, 송전회사의 필요수입부족액($RS(t) = \$40,290$)을 확보하기 위해 수익보정의 과정이 필요하다. 이 때, 앞에서 언급한 4가지 수익보정 방법을 적용한 각각의 결과는 표 1에서 확인할 수 있다.

표 1에서 보는 바와 같이 기존의 수익보정 방법(Adder, Multi, Ramsey) 중 Ramsey method를 통한 수익보정에서의 사회효용이 제일 크게 나타남을 확인할 수 있다. 이는 Ramsey method가 Base Case에서의 모선가격을 소비자의 점탄력성(\therefore 수요함수는 선형이라 가정)에 따라 달리 조정함으로써, 경제적 효율성 측면에서 가장 뛰어난 결과를 알 수 있다. 본 연구에서 제안한 CASE 2의 방법을 이용한 결과를 비교해 보면 위의 4가지 수익보정 방법 중 사회효용 측면에서 가장 효율적임을 볼 수 있다. 이는 기존의 수익보정방법이 Base Case에서의 모선가격을 기준으로 하여 모선가격을 조정함으로써 제한을 받는데 비해, 본 연구에서 제안한 방법은 기준모선가격에 대한 고려 없이 필요수입제약 하에서 최적조류계산을 새롭게 수행함으로써 기존의 방법에 비해 제약이 완화되었기 때문이다.

	사회효용	총발전량 (총수요량)	보정상수 (램지 계수)
Base Case	109.913	9.520	
Add	94.439	6.228	3.950
Multi	93.750	6.152	1.259
Ramsey	97.290	6.603	-0.246
필요수입제약	97.341	6.626	

표 1 사례연구 결과 데이터

3. 결 론

합리적인 송전요금 체계는 새로운 전력시장 참여자간 공정한 경쟁을 보장해야 하기 때문에, 전력산업 규제완화와 관련된 중요한 문제 가운데 하나이다. 경제적 효율성 측면에서 한계비용법은 총괄비용법에 비해 뛰어나다 할 수 있으나, 총비용회수를 보장할 수 없다. 이에 따라 수익보정의 과정이 필요할 수 있으며, 이 때, 수익보정은 경제적 효율성을 해치지 않으면서 비용회수를 보장할 수 있어야 한다. 본 연구에서는 송전회사의 필요수입을 회수하기 위한 수익보정방법을 제안하고 이를 기존의 수익보정방법들과 비교 및 분석하였다. 본 연구에서 제안한 방법은 비록 실제 적용의 어려움과 많은 가정을 필요로 하고 있지만, 수익보정이 필요한 시간대에서 기준모선가격을 조정하여 새롭게 최적조류계산을 수행하는 것

보다 이를 보다 완화함으로써, 시장 참여자 개인의 효용 측면 보다는 사회효용을 극대화하는 측면에서의 수익보정을 고려한 최적화라 할 수 있다.

"이 논문은 2001년도 한국학술진흥재단의
지원에 의하여 연구 되었음"
(KRF-2001-041-E00136)

[참 고 문 헌]

- [1] Balho H. Kim, "The Economic Efficiency Impacts of Alternatives for Revenue Reconciliation", IEEE Transactions on Power System, Vol. 12, No. 3, 1998
- [2] Fred C. Schweppe, "Spot Pricing of Electricity", 1988
- [3] Sang Houn Joung, "Optimal Power Flow Considering Price Elasticity of Customer", 대한전기학회 추계학술대회 논문집, pp. 372-374, 2002
- [4] Yoo, Chongil, "Transmission Pricing in consideration of Demand Function", 대한전기학회 추계학술대회 논문집, pp. 378-380, 2002
- [5] J. Y. Choi, "Optimal Real Time Pricing of Real and Reactive Powers", IEEE Transactions on Power System, Vol. 13, No. 4, pp.1226-1231, 1998
- [6] S. N. Siddiqi, "Reliability Differentiated Real Time Pricing of Electricity", IEEE Transactions on Power System, Vol. 8, No. 2, 1993