

PSCAD/EMTDC을 이용한 유도기 부하를 고려한 DSTATCOM의 보상 제어

정수영, 김태현*, 이명언**, 조명현**, 문승일, 권옥현
 서울대학교 전기컴퓨터공학부 *명지전문대학 전기과 **서일대학 전력설비자동화과

Compensation Control of Distribution Static Compensator Considering Induction Motor Load Using PSCAD/EMTDC

Soo-Young Jung, Tae-Hyun Kim*, Myung-Un Lee**, Myung-Hyun Cho**, Seung-Il Moon, Wook-Hyun Kwon,
 Seoul Nat'l University, *Myongji College, **Seoil College

Abstract - 유도전동기는 기동시 전류가 정격전류의 6 배~8배에 이르기 때문에 경부하로 운전하는 경우에는 역률을 떨어뜨릴뿐만 아니라 과도한 기동전류로 인해 계통전원에 순간전압 강하를 유발시켜 선로의 전력품질 (Power Quality) 저하가 심각하게 대두되고 있다. 본 논문에서는 PSCAD/EMTDC 패키지를 이용하여 IEEE에서 제시한 배전 계통 13버스 D모형 모델 및 유도기 부하를 모델링하여 사고모의 및 DSTATCOM의 보상 효과를 시뮬레이션을 통하여 보였다.

전 계통으로 확장 시킨 기기로서 전력 품질 향상에 중요한 역할을 수행할 것으로 예상되고 있다[1-2].

1. 서 론

최근 반도체 소자 기술의 눈부신 발달과 컴퓨터를 이용한 정밀 제어를 이용하여 급증하는 전력수요에 대처하는 동시에, 기존의 수동적인 방식이 아닌 능동적인 방식으로 전력 전송 방식을 바꾸는 방식이 등장하게 되었다. 이를 이용하여 종래의 교류 송전 선로에 전력용 반도체 스위칭 소자를 이용한 제어 기술을 도입하여 교류 계통의 한계점을 보완하고 계통을 보다 효율적이고 융통성 있게 운용하도록 개선시킨 차세대 송전 기술이 EPRI에 의해서 80년대 말에 제안되었는데 이것이 FACTS(Flexible AC Transmission Systems)이다.

오늘날 고도의 기술성장을 이룩한 산업사회에서는 안정적이면서도 신뢰성을 갖춘 양질의 전력을 고 신뢰도를 가지고 공급하는 것이 필수적이다. 그렇지 못할 경우 생산되는 제품의 질 저하, 중요한 산업 시설의 정지, 정보의 손실 등을 야기시킬 수 있으며 그에 따라 막대한 경제적인 손실도 초래하게 된다. 특히 수 주기 이내의 전압 강하나 왜곡에도 치명적인 영향을 받을 수 있는 산업용 공장이나 상업용 빌딩과 같은 수용가들의 경우에 있어서 이러한 신뢰성을 지니는 양질의 전력 공급은 필수 불가결하다고 할 것이다. 그리하여 송전 계통에 적용되는 FACTS와 같은 전력전자 기술을 배전 계통에 적용하여 효과적이고 경제적인 전력 수급을 위한 시도가 계속적으로 행해지고 있는데 이를 FACTS와 구분 지어 custom power라 부른다. 이와 같이 FACTS와 custom power는 각각 송전과 배전 계통에 적용될 목적으로 고안된 개념으로 전력 전자 소자 기술의 근간으로 하며 그 원리는 비슷하나 기기의 용량과 소자의 종류 등에 있어서 약간의 차이가 있다. 용량의 경우 FACTS 기기의 경우 수십에서 수백MW이지만 custom power 기기는 수MW 정도이다. 또한 적용 목적은 FACTS의 송전 전력 증가, 전력 조류 제어 및 안정도 향상인 반면에 custom power는 신뢰도향상, 전력 품질 향상 등이다.

다양한 FACTS 기기와 custom power 기기를 전력 계통에 연결하는 방법으로서 직렬, 병렬, 직병렬 3가지 방법이 있다. 그 중 병렬 보상 장치는 계통의 신뢰도를 저하시키지 않고 연결이 가능하며 전압 크기 제어를 위하여 효과적인 소자라는 장점을 가지고 있다. 병렬 FACTS 기기인 STATCOM(Static Compensator)은 전압 및 무효 전력 제어를 수행할 수 있는 유용한 기기로서 그림 1에 보인 병렬 custom power 기기인 D-STATCOM (Distribution Static Compensator)은 송전 계통의 STATCOM을 배

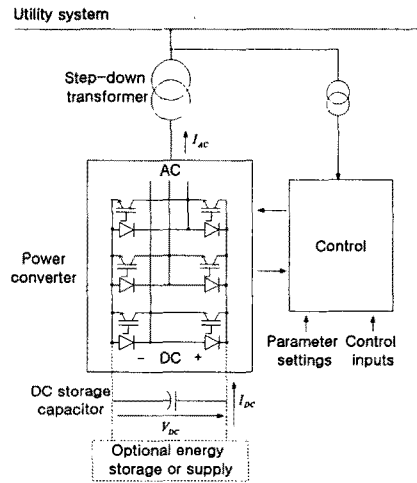


그림 1 D-STATCOM의 구성

산업용 및 상업용 자가용 전기설비의 효율적인 사용을 위해 고정 커패시터 बैं크와 분산 제어식 커패시터 बैं크 등을 주로 사용하여 역률을 개선하고 부하 불평형이 심한 아크로 및 전기로 등에서 사이리스터 개폐 커패시터(TCSC)와 사이리스터 가변 위상 리액터(TCR) 등이 사용된다. 그런데 전력용 커패시터에 의한 무효전력 보상 방법은 전류전하의 방전 문제, 고조파에 의한 파형의 일그러짐, 커패시터 개폐시 과도한 유입전류나 이상 전압 등이 발생하고 응답이 매우 느리며 신뢰성이 떨어지는 단점이 있다. 그리고 사이리스터 밸브 방식은 전상 또는 지상 중 한쪽의 무효전력 보상이 가능하고 응답이 비연속적이며 많은 스위칭 소자와 큰 커패시터나 인덕터 बैं크가 요구되어 비경제적인 단점이 있을 뿐 아니라 심각한 부하 불평형에서는 자가용 전기설비에서 분리해야하므로 역률 개선 능력을 상실하게된다[3]. 최근의 정보화 시대에서 급증하는 정보통신기기의 정보 유실사고, 시스템의 교환 정보 파괴 등이 침투 부하의 급증이나 단선 사고, 3상 불평형 등에 의한 전압 새그 발생 등이 전력 품질을 나쁘게 할 수 있기 때문에 개인용 기기는 10%이내, 대형 기종은 5%이내의 전압 변동률을 유지하는 전력품질이 요구된다[4]. 또한, 안정성과 신뢰성이 일반 전기 기기에 비해 월등히 높은 의료용 시스템은 의료용 기기 자체를 보다 안전하게 설계함은 물론 안정성 있는 전원설비로 고품질의 전력 공급이 함께 요구된다. 이와 같은 양질의 전력요구를 충족할 수 있는 배전용 정지형 동기 보상기 (Distribution static synchronous

compensator: DSTATCOM)은 부하 상황에 따라 지상 및 전상 무효전력의 어느 쪽도 공급할 수 있으며 무효 전력을 연속적으로 정확하게 제어 함으로써 불특정하게 변하는 역률 변화에도 능동적으로 역률을 개선 할 수 있고 비선형 부하가 발생하는 고조파 전류를 제거함으로써 사무용기기나 마이크로 프로세서 제어기 등 민감한 기기의 오동작을 방지할 수 있도록 연구되고 있다[5-7]. 본 논문에서는 3상 4선식 선로에서 발생하는 영상성분이 포함된 배전 계통에서 배전용 정지형 보상기의 보상 기법을 제시하고 이를 PSCAD/EMTDC를 이용하여 보상 효과를 보였다.

2. 본 론

2.1 순시 가상전력 정의

삼상 회로에서 수학적으로 순시 전압과 순시 전류를 다루기 위해서 순시 공간벡터로 그들의 양을 표현하면 그림 2 같다. 영상 성분을 포함하지 않은 3상 순시 전압 v_a, v_b, v_c 와 순시 전류 i_a, i_b, i_c 는 다음 식에 의해 α, β 축 상으로 변환된다. α, β 좌표 변환을 정의하면 식 (1) 및 식 (2)와 같다[8].

$$\begin{bmatrix} v_\alpha \\ v_\beta \end{bmatrix} = \sqrt{\frac{2}{3}} \begin{bmatrix} 1 & -\frac{1}{2} & -\frac{1}{2} \\ 0 & \frac{\sqrt{3}}{2} & -\frac{\sqrt{3}}{2} \end{bmatrix} \begin{bmatrix} v_a \\ v_b \\ v_c \end{bmatrix} \quad (1)$$

$$\begin{bmatrix} i_\alpha \\ i_\beta \end{bmatrix} = \sqrt{\frac{2}{3}} \begin{bmatrix} 1 & -\frac{1}{2} & -\frac{1}{2} \\ 0 & \frac{\sqrt{3}}{2} & -\frac{\sqrt{3}}{2} \end{bmatrix} \begin{bmatrix} i_a \\ i_b \\ i_c \end{bmatrix} \quad (2)$$

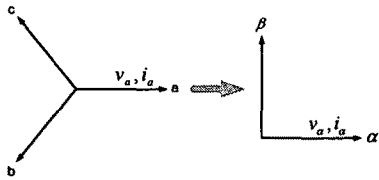


그림 2 α, β 좌표 변환

일반적으로 3상회로의 순시 전력 p 는 식 (3)과 같다.

$$p = v_a i_a + v_b i_b + v_c i_c \quad (3)$$

이때 α, β 좌표 상에서는 식 (1) 및 식 (2)에 의해서 식 (4)로 표현된다.

$$p = v_\alpha i_\alpha + v_\beta i_\beta = \begin{bmatrix} v_\alpha & v_\beta \end{bmatrix} \begin{bmatrix} i_\alpha \\ i_\beta \end{bmatrix} \quad (4)$$

p 는 순시 유효전력이고 전압원의 경우 식 (4)의 p 만으로는 순시 전류 i_α, i_β 을 임의적으로 결정 할 수 없다. 그래서 순시 가상전력 벡터(instantaneous imaginary power space vector)을 식(5)에서 정의한다.

$$q = v_\alpha \times i_\alpha + v_\beta \times i_\beta \quad (5)$$

식 (4)와 식 (5)을 행렬로 표현하면

$$\begin{bmatrix} p \\ q \end{bmatrix} = \begin{bmatrix} v_\alpha & v_\beta \\ -v_\beta & v_\alpha \end{bmatrix} \begin{bmatrix} i_\alpha \\ i_\beta \end{bmatrix} \quad (6)$$

식 (6)에서

$$\begin{bmatrix} v_\alpha & v_\beta \\ -v_\beta & v_\alpha \end{bmatrix} = v_\alpha^2 + v_\beta^2 \neq 0 \quad (7)$$

가 성립하고 p 와 q 는 독립 변수임을 알 수 있다. 따라서 식 (6)을 다시 정리하면

$$\begin{bmatrix} i_\alpha \\ i_\beta \end{bmatrix} = \begin{bmatrix} v_\alpha & v_\beta \\ -v_\beta & v_\alpha \end{bmatrix}^{-1} \begin{bmatrix} p \\ q \end{bmatrix} \quad (8)$$

단, $\begin{bmatrix} v_\alpha & v_\beta \\ -v_\beta & v_\alpha \end{bmatrix}$ 는 1열과 2열이 선형 독립(linearly independent)이다.

전압원의 경우 식 (8)을 이용하여 p 와 q 에서 순시 전류 i_α, i_β 을 임의적으로 결정할 수 있다. 또한 식 (1) 및 식 (2)에 의해서 영상성분을 포함하지 않은 임의의 전압(순시치), 전류(순시치)에 대해서 성립한다. 식 (3)과 식 (4)에서 분명히 밝힌 바와 같이 p 의 각 항은 동상의 순시 전압과 순시 전류의 적이므로 순시 전력이다. 이것에 대해서 q 의 각 항은 어떤 상의 순시 전압과 다른 상의 순시 전류의 적이므로 에너지로서 실체가 없는 전기량이다. 그래서 식 (8)에 있어서 순시 전류 i_α, i_β 을 p 와 q 의 성분으로 분리하면

$$\begin{bmatrix} i_\alpha \\ i_\beta \end{bmatrix} = \begin{bmatrix} v_\alpha & v_\beta \\ -v_\beta & v_\alpha \end{bmatrix}^{-1} \begin{bmatrix} p \\ 0 \end{bmatrix} + \begin{bmatrix} v_\alpha & v_\beta \\ -v_\beta & v_\alpha \end{bmatrix}^{-1} \begin{bmatrix} 0 \\ p \end{bmatrix} \\ = \begin{bmatrix} i_{\alpha p} \\ i_{\beta p} \end{bmatrix} + \begin{bmatrix} i_{\alpha q} \\ i_{\beta q} \end{bmatrix} \quad (9)$$

여기서,

$$\alpha \text{상 순시 유효전류: } i_{\alpha p} = \frac{v_\alpha}{v_\alpha^2 + v_\beta^2} p$$

$$\alpha \text{상 순시 무효전류: } i_{\alpha q} = \frac{-v_\beta}{v_\alpha^2 + v_\beta^2} q$$

$$\beta \text{상 순시 유효전류: } i_{\beta p} = \frac{v_\beta}{v_\alpha^2 + v_\beta^2} p$$

$$\beta \text{상 순시 무효전류: } i_{\beta q} = \frac{v_\alpha}{v_\alpha^2 + v_\beta^2} q$$

을 얻는다. 각상의 순시 유효전류와 순시 무효전류는 p 와 q 에서 임의적으로 결정할 수 있다. 여기서 α 상의 순시 전력을 p_α , β 상의 순시 전력을 p_β 라고 하면 이것들은 각 상의 순시 유효전류와 순시 무효전류를 사용해서 식 (10)으로 부여된다.

$$\begin{bmatrix} p_\alpha \\ q_\beta \end{bmatrix} = \begin{bmatrix} v_\alpha i_\alpha \\ v_\beta i_\beta \end{bmatrix} = \begin{bmatrix} v_\alpha i_{\alpha p} \\ v_\beta i_{\beta p} \end{bmatrix} + \begin{bmatrix} v_\alpha i_{\alpha q} \\ v_\beta i_{\beta q} \end{bmatrix} \quad (10)$$

3상 회로에서 순시 유효전력 (instantaneous real power) 을 식 (9) 및 식 (10) 을 사용하여 표현하면

$$\begin{aligned} p &= p_\alpha + p_\beta \\ &= \frac{v_\alpha^2}{v_\alpha^2 + v_\beta^2} p + \frac{v_\beta^2}{v_\alpha^2 + v_\beta^2} p + \frac{-v_\alpha v_\beta}{v_\alpha^2 + v_\beta^2} q + \frac{v_\alpha v_\beta}{v_\alpha^2 + v_\beta^2} q \quad (11) \\ &= \frac{v_\alpha^2}{v_\alpha^2 + v_\beta^2} p + \frac{v_\beta^2}{v_\alpha^2 + v_\beta^2} p \end{aligned}$$

식 (10) 및 식 (11)에 의해 다음과 같다.

$$p = v_\alpha i_{\alpha p} + v_\beta i_{\beta p} \triangleq p_{\alpha p} + p_{\beta p} \quad (12)$$

$$0 = v_\alpha i_{\alpha q} + v_\beta i_{\beta q} \triangleq p_{\alpha q} + p_{\beta q} \quad (13)$$

단,

$$\alpha\text{상 순시 유효전력: } p_{\alpha p} = \frac{v_\alpha}{v_\alpha^2 + v_\beta^2} p$$

$$\alpha\text{상 순시 무효전력: } p_{\alpha q} = \frac{-v_\beta}{v_\alpha^2 + v_\beta^2} q$$

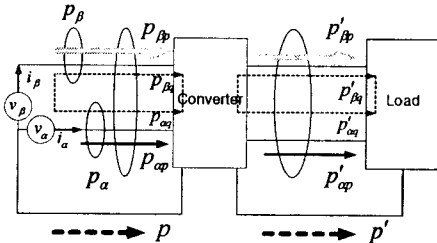


그림 3 순시 전력 흐름

$$\beta\text{상 순시 유효전력: } p_{\beta p} = \frac{v_\beta}{v_\alpha^2 + v_\beta^2} p$$

$$\beta\text{상 순시 무효전력: } p_{\beta q} = \frac{v_\alpha}{v_\alpha^2 + v_\beta^2} q$$

식 (12) 및 식 (13)에서 다음과 같은 결론을 얻을 수 있다.

1) 순시 전력들(instantaneous powers)의 합은 3상 회로에서 순시 유효 전력과 일치한다. 그러므로 $p_{\alpha p}, p_{\beta p}$ 는 순시 유효전력(instantaneous active power)이다.

2) $p_{\alpha q}, p_{\beta q}$ 는 서로 상쇄되므로 전원에서 부하까지 전력 흐름에 영향을 미치지 못한다. 따라서, $p_{\alpha q}, p_{\beta q}$ 는 순시 무효 전력(instantaneous reactive power)이다.

그림 3은 전력 컨버터 시스템의 순시 전력 흐름을 일반화하였다. 그림 3에서 입력 측 순시 가상전력 q 와 출력 측 순시 가상전력 q' 사이의 관계는 $q \neq q'$ 이고 에너지 저장 장치가 없고 전력 컨버터의 손실이 영이라 가정하면 $p = p'$ 임을 알 수 있다.

2.2 영상성분을 고려한 제어기 설계

3상 4선식 배전선로는 영상성분을 고려하여야 한다. 영상성분이 포함된 순시 무효전력이므로 확장 가능하다. 그렇다면 식 (1) 및 (2)는 각각 식 (14) 및 (15)로 변환 가능하다.

$$\begin{bmatrix} v_0 \\ v_\alpha \\ v_\beta \end{bmatrix} = \sqrt{\frac{2}{3}} \begin{bmatrix} \frac{1}{\sqrt{2}} & \frac{1}{\sqrt{2}} & \frac{1}{\sqrt{2}} \\ 1 & -\frac{1}{2} & -\frac{1}{2} \\ 0 & \frac{\sqrt{3}}{2} & -\frac{\sqrt{3}}{2} \end{bmatrix} \begin{bmatrix} v_a \\ v_b \\ v_c \end{bmatrix} \quad (14)$$

유사하게 순시 공간벡터 i_α, i_β, i_c 는 $0-\alpha-\beta$ 좌표로 변환 가능하다.

$$\begin{bmatrix} i_0 \\ i_\alpha \\ i_\beta \end{bmatrix} = \sqrt{\frac{2}{3}} \begin{bmatrix} \frac{1}{\sqrt{2}} & \frac{1}{\sqrt{2}} & \frac{1}{\sqrt{2}} \\ 1 & -\frac{1}{2} & -\frac{1}{2} \\ 0 & \frac{\sqrt{3}}{2} & -\frac{\sqrt{3}}{2} \end{bmatrix} \begin{bmatrix} i_a \\ i_b \\ i_c \end{bmatrix} \quad (15)$$

순시 전력 p_0 는 0 축상의 v_0 와 i_0 에 의해서 정의하자.

$$p_0 = v_0 \cdot i_0 \quad (16)$$

그렇다면 식 (6)은 식 (17)로 주어지면 이때 보상할 전류는 식 (18)과 같이 주어진다.

$$\begin{bmatrix} p_0 \\ p \\ q \end{bmatrix} = \begin{bmatrix} v_0 & 0 & 0 \\ 0 & v_\alpha & v_\beta \\ 0 & -v_\beta & v_\alpha \end{bmatrix} \begin{bmatrix} i_0 \\ i_\alpha \\ i_\beta \end{bmatrix} \quad (17)$$

$$\begin{bmatrix} i_{ca}^* \\ i_{cb}^* \\ i_{cc}^* \end{bmatrix} = \sqrt{\frac{2}{3}} \begin{bmatrix} \frac{1}{\sqrt{2}} & 1 & 0 \\ \frac{1}{\sqrt{2}} & -\frac{1}{2} & \frac{\sqrt{3}}{2} \\ \frac{1}{\sqrt{2}} & -\frac{1}{2} & -\frac{\sqrt{3}}{2} \end{bmatrix} \begin{bmatrix} -i_0 \\ i_{ca}^* \\ i_{cb}^* \end{bmatrix} \quad (18)$$

영상 성분의 보상은 영상전류 i_0 에 의해 이루어진다. 전압변동이 발생하지 않는다면 \bar{q}_v 의 계산과정은 생략되어진다. 그러나

DSTATOCM의 손실로 인한 DC전압 변동을 보상하기 위해 p_{loss} 는 항상 연산 된다. 따라서 보상 기준 전류의 연산은 식 (19)와 같이 나타낼 수 있다.

$$\begin{bmatrix} i_{ca} \\ i_{cb} \end{bmatrix} = \begin{bmatrix} v_\alpha & v_\beta \\ -v_\beta & v_\alpha \end{bmatrix}^{-1} \begin{bmatrix} -\bar{p} + \Delta\bar{p} \\ -q + \bar{q}_v \end{bmatrix} \quad (19)$$

단,

$$\Delta \bar{p} = \bar{p}_n + \bar{p}_{inv}$$

2.3 시뮬레이션

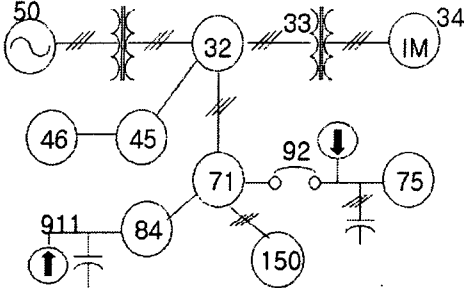


그림 4 IEEE 13 bus radial distribution system

자가용 전기 설비의 대표적인 회전기인 유도전동기는 기동시 2차축을 단락한 변압기와 같으므로 큰 기동전류(정격전류의 400~600%)가 흘러서 권선을 태워 버릴 우려가 있다. 또한 역률이 매우 낮으므로 기동토크가 비교적 적고 기동에 필요한 피상전력은 크게 된다. 이렇게 되면 전동기가 접속되고 있는 배전계통에 지장을 주는 일도 생겨서 원만하게 기동을 시키기가 힘들게 되는 일도 있다. 즉, 과도전류가 크고 기동구간동안에 무효전력이 급변하므로 DSTATCOM의 과도 역률 개선 특성을 확인하였다. 과도 무효전력 보상 효과를 검증하기 위해서 그림 4 IEEE 13 버스 배전 계통의 34 버스에 위치한 유도기(500hp, 운전중 지상 역률 0.8, 기동용량은 지상 역률 0.4에서 정격의 6배로 가정) 앞 단에 DSTATCOM을 적용 해보았다.

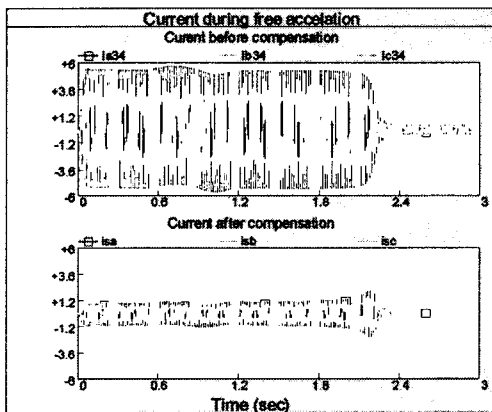


그림 5 보상전후 기동전류

그림 5에서 순시전력 개념을 도입한 제어기를 이용해 연산된 DSTATCOM의 보상후 무부하시 유도기의 기동전류는 상당히 감소함을 알 수 있다. 따라서 유도전동기

를 주로 사용하는 낮은 지상 역률의 산업용 자가 변전설비의 용량에 맞는 DSTATCOM을 설치하고 적절히 전류제어를 함으로써 불규칙적으로 변하는 수용가의 무효전력을 보상하여 높은 역률을 유지할 수 있다.

3. 결 론

유도기 부하 고려 하에서 발생하는 과도한 기동전류로 인해 계통전원에 순간전압 강하를 유발시켜 선로의 전력품질(Power Quality) 저하가 심각하게 대두되고 있다. 본 논문에서는 PSCAD/EMTDC 패키지를 이용하여 IEEE에서 제시한 배전 계통 13버스 모형 모델 및 유도기 부하를 모델링하여 사고모의 및 DSTATCOM의 보상효과를 시뮬레이션을 통하여 보였다.

본 연구에 도움을 주신 BK21 정보기술사업단에 감사드립니다.

[참 고 문 헌]

- [1] Billinton, R., Karki, R., "Maintaining supply reliability of small isolated power systems using renewable energy", Generation, Transmission and Distribution, IEE Proceedings, Vol. 148, Issue. 6, pp. 530 -534, Nov. 2001
- [2] Ribeiro, P.F., Johnson, B.K., Crow, M.L., Arsoy, A., Liu, Y., "Energy storage systems for advanced power applications", Proceedings of the IEEE, Vol. 89, Issue. 12, pp. 1744 -1756, Dec. 2001
- [3] IEEE-519, "IEEE recommended Practices and Requirements for Harmonic control in Electrical Power Systems", IEEE, 1992
- [4] IEEE/ANSI Standard 446, "IEEE recommended Practices for Emergency and Standby Power systems for Industrial and Commercial Applications", IEEE, 1987
- [5] Soo-Young Jung, Tae-Hyun Kim, Seung-II Moon, Byung-Moon Han, "Analysis and Control of DSTATCOM for a Line Voltage Regulation," Power Engineering Society Winter Meeting, IEEE, Vol. 3, pp. 1021 -1026, 2002
- [6] Soo-Young Jung, Tae-Hyun Kim, Seung-II Moon, "Control of DSTATCOM for Line Voltage Regulation," Journal of IKEEE, Vol. 5, No. 2, pp. 146-152, 2001
- [7] 정수영, 김태현, 문승일, 권옥현, 이명언, 최대섭 "PSCAD/EMTDC를 이용한 3상 4선식 DSTATCOM의 제어 기법," 대한전기학회 전기기기 및 에너지변환시스템학회 춘계학술대회 논문집, pp. 321-324, 2003
- [8] H. Akagi, Y. Kanazawa, and A. Nabae, "Instantaneous Reactive Power Compensators Comprising Switching Devices without Energy Storage Components," IEEE Trans. Ind. Appl., vol. IA 20, no.3, 1984.