

전력계통 사고복구 모의훈련 시스템 개발

옥치연* 서규석* 백영식* 김정년** 한무호***
 경북대학교* LG 전선** 포항산업과학연구원***

Simulator System Development for Power System Accident Restoration

Chi-Yun Ok* Gyu-Seok Seo* Young-Sik Baek* Jung-Nyun Kim** Mu-Ho Han***
 Kyungpook National Univ* LG Cable** Rist***

Abstract - Recently, power system has a trend of sustaining increase of power demand and large-sized system. Also, consumers has required a high reliability for the power quality in deregulated power industry. For power system operator, the accurate decision for situations of power systems and the ability of the management for the faults are required. Therefore, in this paper we presents the development of simulator which can train the process of the recovery and the decision of contingency in the case of the occurrence of faults for generation, transmission, and distribution facilities.

1. 서 론

현재 전력 계통은 대형화와 함께 전력 수요 또한 지속적으로 증가하는 추세에 있으며, 전력 구조 개편의 가속화와 더불어 수송가 측에서는 전력 품질에 대한 높은 신뢰도를 요구하고 있다. 이러한 계통의 대형화 추세에 따라 각종 산업 설비가 복잡, 대형화되어 종래의 수동적인 방법으로는 현장설비 관리를 효과적으로 운영, 유지하는데 있어서 한계점에 도달하게 되었다. 또한 수동적인 방법의 신뢰성, 안전성 등의 한계성을 극복하고자 현장 설비 관리 및 감시를 자동화하는 추세에 놓여 있다. 따라서 이 논문에서는 이러한 수동적인 방법의 한계점과 설비 운영의 자동화를 도모하고자 컴퓨터를 이용하여 현장 설비에 관한 정보의 수집, 처리, 분석 기능과 통신 기능을 응용하여 현장 설비에 대한 감시를 보다 합리적, 경제적으로 운영되게 그 목적이 있다. 따라서 전력계통을 운용하고 있는 운용자는 계통상태의 정확한 판단 및 사고에 대처할 수 있는 능력이 요구되어지고 있다. 따라서 발전설비, 송변전설비, 배전설비로 구성된 전력계통의 사고가 발생한 경우 운용자가 대처할 수 있는 능력을 배양하기 위해 상정한 사고에 대해서 사고의 판단 및 복구절차를 훈련할 수 있는 시뮬레이터의 개발에 대해 설명하고자 한다.

2. 본 론

2.1 시뮬레이터 엔진

시뮬레이터 엔진은 전력조류 계산을 바탕으로 설계되었다. 그리고 전력조류 계산 프로그램 내부에 시스템이 분할 되었을 경우 영역을 인식할수 있는 알고리즘이 포함되어 있다. 전력조류 계산 결과 Data와 분할된 시스템의 영역을 프로그램 상에서 인식하여 계산된 값을 MMI(Man Machine Interface)을 통하여 화면에 Display 한다.

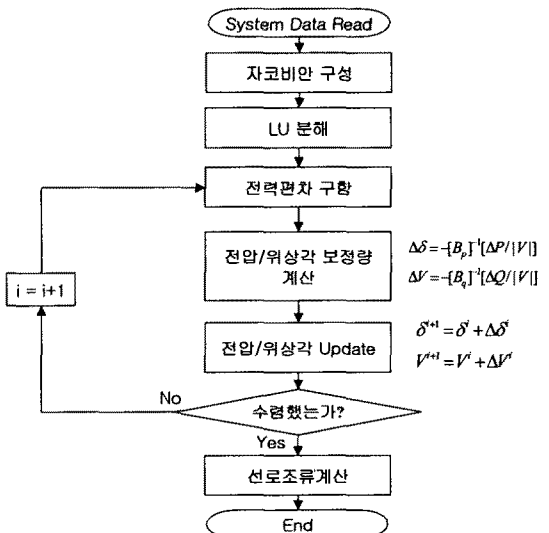
2.1.1 전력조류 계산

전력조류계산 프로그램의 설계 목적은 계통변화에 따른 정상상태를 모의하여 계통운영자에게 사전정보를 제시하는 것이다. 처리 개요를 보면 정상상태하의 전력시스템에서 모션 전압의 크기와 위상을 계산하고 모션을

연결하는 모든 시설에 대한 유.무효전력 흐름과 손실을 계산한다. 그리고 계통 변화에 따른 계통상태를 계산한다. 그리고 결과를 사용자에게 보여주며, 계통에 대한 다양한 모의를 가능하도록 하였다. 주 처리 알고리즘은 Fast Decoupled 법에 의한 전력조류를 다양한 입력에 따라 수행한다.

본 조류계산 프로그램은 실시간 정보를 받아들여서, 전력조류에 관련한 계통의 상태를 파악 및 진단하고, 모의한다. 실시간으로 입력데이터를 받아들이는 데이터베이스에 접속하여 전력조류 계산용 테이블을 작성하며, 작성된 테이블을 이용하여, 조류계산을 수행한다. 이 조류계산 프로그램에는 두 가지 모드가 있는데, 하나는 실시간 디스플레이 이며, 다른 한 가지는 모의이다. 위에서 설명한 것처럼 실시간 디스플레이 동안 작성된 데이터베이스로 모의를 하게 되는데, 이 때 각종 유틸리티의 투입과 차단을 모의하게 되며, 결과를 다양한 메뉴를 통해 나타내거나, 화면상에 직접 나타내기도 한다. 결국, 전력조류계산 프로그램은 실측 데이터를 기반으로 조류를 계산 하게 되고, 결과를 데이터베이스에 저장하게 된다. 그러면, 조류 화면에서 결과 데이터를 가져와서 사용자에게 보여지게 된다.

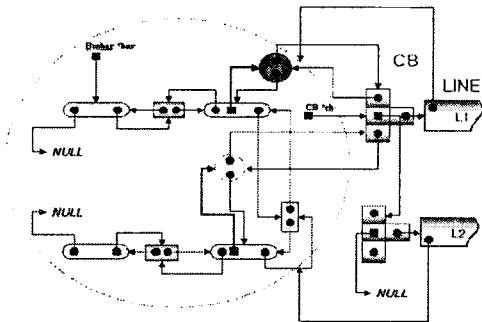
조류계산 프로그램 모듈은 실제통에서 요구되는 정확한 해의 계산과 빠른 수행능력을 가지고 있다. 그리고, 인터페이스는 명확한 결과를 보여주며, 다양한 모의를 할 수 있도록 하였고, 이상여부나 계통의 상황을 명시적으로 보여 줌으로써, 운영상황을 명확히 판단할 수 있도록 하였다.



<그림 1> 전력 조류 계산 알고리즘

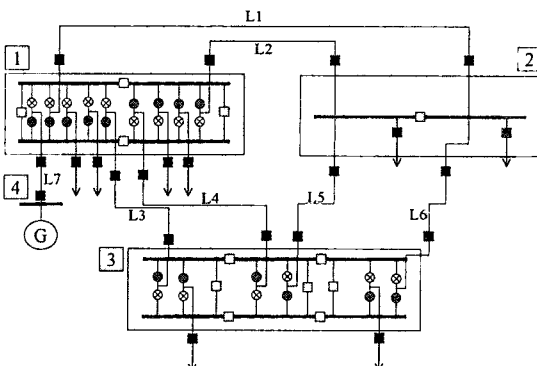
2.1.2 조류편중 시스템

전력 조류 계산 프로그램은 모선 내부를 상세히 표현하지 못한 점이 있다. 즉, 단로기(DS), 차단기(CB), BusBar, Bus Tie, Bus Section으로 버스 내부가 구성되어 있다. 그리고 버스 내부 구성은 항상 2중 모선 구조로 필요시에는 단일 모선 또는 분리 모선으로 운전이 가능하다. 버스 내부의 단선도를 보면 선로는 차단기를 통하여 모선과 연결이 되어 있다. 모선 내부를 살펴보면 BusBar와 BusBar는 BusSection으로 연결이 되어 있고 상위 모선과 하위 모선은 모선 분리를 위해서 Bus Tie로 연결이 되어 있다. 이러한 조류 편중의 표현은 좀더 실계통과 가깝고, 실계통에 적용을 시키기 위해서 표현하려고 한 것이다. 실질적으로는 모선 내부 사고시 부하가 한쪽으로 편중되는 것을 해결하기 위한 것이고, 변압기 과부하 발생시 해소를 위해서 이러한 버스 내부를 좀더 상세히 표현하여 프로그램 상에서 선로 객체와 연결한 것이다. 단로기, 차단기, BusBar, Bus Tie, Bus Section의 역할은 On/Off 상태를 가지고 있어서 단일 모선으로 운전 하다가 분리모선으로 운전을 할 수 있고 모선으로 유입되는 어느 선로가 과부 상태를 유발시킨다면 부하를 하위 모선으로 이체 시킬 수 있다. 이러한 조류편중을 컴퓨터 프로그램 상으로 구현하기 위해서는 전력조류계산 내에 모선 내부를 상세히 프로그램 상으로 인식 시킬 필요가 있다. 이를 위해서 프로그램 인식 객체도를 보면 그림2 와 같다.



<그림 2> 조류 편중 객체도

전력조류 계산에 조류편중 시스템을 포함시켜 프로그램화 시킨후 실질적으로 프로그램을 구동시키기 위해서는 계통인식에 필요한 입력 데이터들이 요구 된다. 먼저 4 모선을 예제로서 입력 DB(Database) 설계할 한다.



<그림 3> 모선 내부 단선도

그림 3은 4모선 Sample로서 프로그램상 인식되는 계통을 나타낸 단선도이다.

조류 편중을 위해, 모선 내부를 인식시키기 위해서는 필요한 Data Table은 먼저 모선, 선로, 부하 Table이 필요하다.

Field Name	Data Type	Description	Classification
BNO	INT	모선 ID	
BNAME	TEXT	모선 명	
BTYPE	INT	모선 타입	
:	:	:	:
NOBUSBAR	INT	모선 내부의 Bus Bar 개수	

<표 1> 모선 Data Table

Field Name	Data Type	Description	Classification
LNO	INT	Line Identification	
LNAME	TEXT	Line Name	
FB	INT	From Bus	
:	:	:	:
FDS1CNT	INT	From측 DS1에 연결된 Bus Bar	
FDS1STA	ON/OFF	From측 DS1 상태	
FDS2CNT	INT	From측 DS2에 연결된 Bus Bar	
FDS2STA	ON/OFF	From측 DS2 상태	
TDS1CNT	INT	To 측 DS1에 연결된 Bus Bar	
TDS1STA	ON/OFF	To 측 DS1 상태	
TDS2CNT	INT	To 측 DS2에 연결된 Bus Bar	
TDS2STA	ON/OFF	To 측 DS2 상태	

<표 2> 선로 Data Table

Field Name	Data Type	Description	Classification
FNO	INT	부하 ID	
FNAME	TEXT	부하 명	
TIEDBUS	INT	연결 모선 ID	
DVOLT	DOUBLE	사실 전압	
FLOAD	DOUBLE	유효 부하 (총괄 부하)	
QLOAD	DOUBLE	무효 부하 (개별 부하)	
FSTA	ON/OFF	부하 On/Off 상태	
:	:	:	:
TIEDBUSBAR	INT	연결된 Bus Bar	

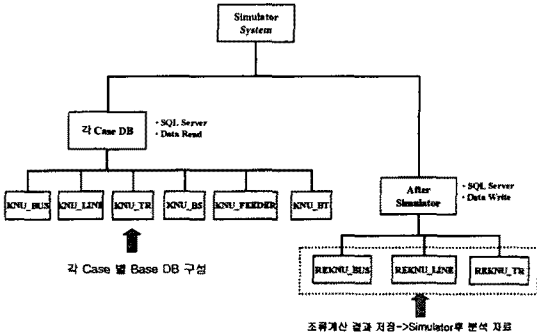
<표 3> 부하 Data Table

조류계산 프로그램에서 조류 편중이 객체화 되면 그림 3과 같이 전체 계통이 프로그램으로 인식된 후에 표 1, 2, 3에서 설계한 Data Table을 입력으로 조류계산을 수행하여 그 결과 값을 분석하여 현재 계통에 전력 조류의 흐름을 파악 할수 있다.

2.2 시뮬레이터 DB

DB의 관리의 MS-SQL Server를 사용하여 데이터 테이블을 만든다. DB는 두 부분으로 나누어져 있다. 시뮬레이터는 사고 발생시에 대한 대응 훈련을 하는 것이기 때문에 첫째로 Case DB 테이블이 필요하다. Case DB 테이블이란 어떤 계통이 안정한 상태로 존재 하다가 사고가 발생하면 사고 당시의 현장의 데이터들이 모두 RTU를 통하여 계통을 통제, 관리, 운용하는 Center에 있는 Server에 저장된다. 이렇게 저장된 데이터와 사고 사례를 바탕으로 임의로 발생 할 수 있는 사고에 대하여 미리 시나리오를 정해놓은 데이터들이다. 왜냐하면 시뮬레이터는 on-line 상태가 아닌 off-line 상태에서 수행이 되어야 하기 때문이다. 만약 on-line 상태에서 시뮬레이터를 수행하기 위해서는 실제 계통에 사고를 임의로 발생 시킨 후 훈련을 한다면 on-line 계통에 경제성 및 안전성에 피해를 주기 때문에 off-line에서 수행되어야

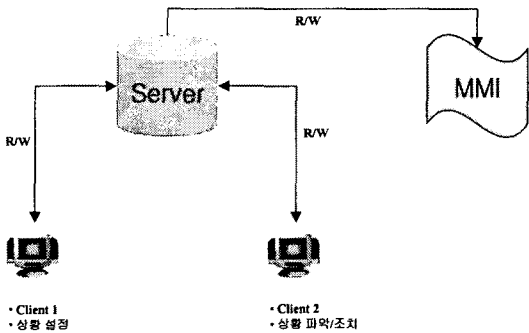
한다. 둘째는 시뮬레이터용 DB라는 것이 있다. 이것은 Case DB에 정의된 시나리오 데이터를 이용하여 운용자가 어떤 임의의 Case에 대하여 시뮬레이터를 조작한 후 그 결과가 저장되는 DB 테이블이다.



<그림 4> 시뮬레이터 DB

2.3 시뮬레이터 시스템 구성

시뮬레이터 Client는 2가지 구분되어 진다. 즉, 시뮬레이터 훈련시 컴퓨터 2대로 운영이 된다는 것이다. 먼저 Client 1은 계통의 전체적인 책임자가 조작하는 컴퓨터로서 계통의 전체상황을 전달하고 조치 및 지령을 하고 계통상황을 보고하는 기능을 수행한다. 여기서 계통의 상황을 전달하는 것은 미리 정해진 사고상황에 대한 몇 가지 Case를 Client 2에게 긴급상황을 전달하는 기능을 한다. 그리고 Client 2는 Key-job 요원으로서 Client 1에서 전달받은 긴급상황에 대해서 상황 판단을 한 후 현재 상황을 조치하기 위해서 현장의 기기를 조작하라고 전달하는 기능을 수행하고 계통 운영을 감시 및 조작을 수행하고 계통의 부하 상황을 판단한다. 그리고 지령을 전달 받은 후 현장 기기를 확인하고 조작을 행하며 현재 상황을 통보하고 지령을 수신 받는 기능을 한다. 여기서 시뮬레이션 Case를 수행한 후 결과 값들을 MMI에 Display 한다.

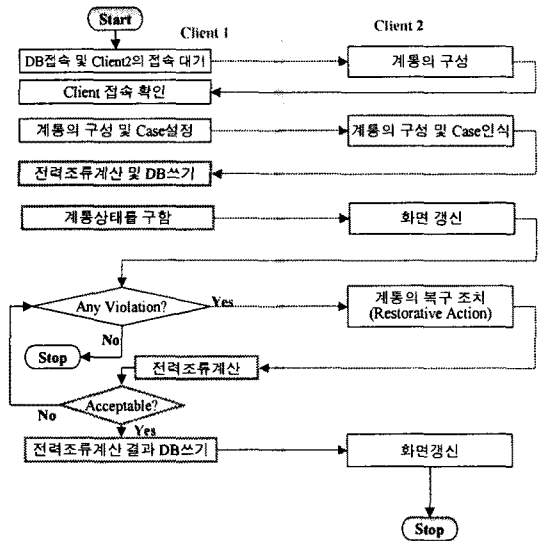


<그림 4> 시뮬레이터 Client

2.4 시뮬레이터 알고리즘

Client의 DB접속 과정을 보면 Client 1에서는 Client 2가 접속하였는지 확인을 한 다음 확인이 되면 훈련 상황을 시작하기 위해서 미리 정해진 시나리오대로 계통을 구성하고 사고 상황을 설정한다. 그러면 Client 2는 변경된 계통의 구성 및 주어진 상황을 인식한다. 다시 Client 1은 지금 계통 상태를 구하고 부하를 차단 해야하는 경우 부하를 차단하고 전력 조류 계산을 수행한 다음 DB에 결과를 저장한다. 그 결과 데이터를 가지고 어떤 Violation이 발생했는지 체크를 한 다음 발생하였으면 Client 2에게 계통의 복구 조치를 요청하면 Client 2가 조치를 취한다. 현재 조치한 상황이 Acceptable하면 전

력 조류를 계산한 다음 결과를 DB에 쓰고 만족하지 않으면 Violation이 없을때 까지 반복한다. 지금까지의 내용을 종합하여 Flow Chart를 구성하면 다음 그림6과 같이 표현된다.



<그림 5> Flow Chart

3. 결 론

본 논문에서 제시된 시뮬레이터의 목적은 첫째, 갑작스런 사고 발생시 이에 대한 판단, 조치 능력이 부족할 경우 발생한 사고에 대해서 다른 계통 구조에까지 파급효과가 발생 할 수 있다. 이러한 경우 경제적 및 시간적 손실이 매우 크므로 미연에 방지를 해야 한다. 둘째, 전력 계통을 객체 지향기법을 이용하여 전력계통 구조를 객체화하고 프로그래밍하여 계통을 해석하고 결과 값을 가지고 계통 상태를 분석 한다. 셋째, 조류 편중을 객체화 시켜 조류 계산 프로그램과 연결시킴으로 모선 내부에서의 부하 편중을 해소 시킬 수 있다. 넷째, 계통 운영자의 훈련 자료가 될 수 있다.

[참 고 문 헌]

- [1] 김정년, "객체지향기법을 이용한 전력조류계산 및 스파시티 연구", 대한 전기 학회 논문집, pp.519-523, 1995.
- [2] B. Stott and O. Alsac, "Fast decoupled load flow." IEEE Trans. Power App. Syst. vol. PAS-93, pp.859-869, 1974
- [3] Wendy Sarrett, "Visual C++ 6 database programming.", 정보문화사, 1999
- [4] 박준혁, "실계통 적용을 위한 전력조류계산 프로그램 개발" 경북 대학교 대학원, 2000.
- [5] 김정년, 백영식, "객체기반 전문가 시스템", 대한전기학회 춘계학술대회, 1997.
- [6] 이희춘, "광양제철소 전력계통분석 모의실험 및 전산기 적용방안 연구", POSCO, 1999
- [7] O. Alsac, B. Stott, W. F. Tinney, "Sparsity-Oriented Compensation Methods for Modified Network Solutions", IEEE Transactions on Power Apparatus and Systems, Vol. PAS-102, No.5, May 1983.
- [8] James A. Momoh, Arunsi U. Chuku, "Application of expert system for improved contingency analysis and optimal correction" Electrical Engineering Department Howard University.