

전력품질 향상기기 실증시험장 구축

전영수, 김수열, 윤중수, 장병훈, 박상호, 박노홍, 정영호, 추진부  
한전 전력연구원

Establishment of Custom Power Device Test Center

Y.S. Jeon, S.Y Kim, J.S. Yoon, B.H. Jang, S.H. Park, N.H Kwak, Y.H. Jeong, J.B. Choo  
KEPRI, KEPSCO

**Abstract** - 고도화 정보화시대의 도래로 수용가측의 전력품질에 대한 관심이 나날이 높아지고 있고, 전원 품질에 의한 경제적 피해가 늘어나면서 중요 부하 및 계통을 보호하기 위한 전력품질 보상기기 개발에 대한 연구가 활발히 진행되고 있다. 대표적인 전력품질 향상기기로는 STATCOM, DVR, SSTS 등이 있으며, 이러한 기기의 사용이 늘어나면서, 하나의 배전계통에 여러 종류의 전력품질 보상기들이 동시에 운영될 경우, 보상기기 상호간에 미치는 영향, 그리고 대용량의 비선형 부하가 존재할 경우 보상기의 정상 동작에 미치는 영향을 함께 고려하여 보상기기의 동작 특성을 실제통에서 검증하기 위한 전력품질 실증시험장 구축이 필요하다.

1. 서 론

전력품질 향상기기를 이용한 실증시험 기술분야 연구는 주로 미국과 일본을 중심으로 연구되고 있다. 미국의 경우 Custom Power 및 FACTS등 대용량 전력전자 기술을 바탕으로 하여 각종 전력품질 보상장치를 연구 개발하여 실용화하고 있다. 특히 EPRI, AEP, SIEMENS 공동으로 Premium Power Park(PPP) 연구 수행을 하고 있는데 산업/상업 단지 환경에서 Premium Power를 수용가에게 공급하기 위한 개념 정립, 단지 환경에서 배전급 전력 품질향상을 위한 설계 방법 개발, 다양한 배전급 PQ 기기 통합 운영, 전력품질 향상 및 수용가 만족도 분석등을 목표로 하고 있다.

성을 바꾸면서 높은 신뢰성의 전력을 효율적으로 수송하도록 하는 한편, 규제완화 후에 수용가가 요구할 수 있는 여러 사항에 대해서도 신속하게 대응할 수 있는 시스템에 대한 연구를 수행 중이다. 정지형 개폐기 및 분산 정보처리에 의하여 정상 시, 사고 시, 작업정전 시 등 필요에 따라 계통구성을 자유롭게 변화시킬 수 있는 유연성과 다수의 변전소에서 수전, 분산전원, 전력저장설비를 이용한 무정전의 고신뢰도 전력공급과 전력의 질과 구입처를 고객이 자유롭게 선택할 수 있는 멀티메뉴서비스, 분산형전원, 전력저장설비, 수용가측 제어에 의한 전력수요 평준화 및 에너지이용 효율화 관련 정보서비스 등을 통한 고객서비스 향상과 고도의 수용가측 제어 실현을 최종 목표로 하고 있다.

현재 국내에서 추진중인 전력품질 관련 연구는 학계와 연구소를 중심으로 주로 이론적인 연구를 수행중이며, 실제 개발하는 H/W도 소용량으로 배전계통에 적용하기는 어려운 실정이므로, 실제 배전계통에 적용할 수 있는 용량의 전력품질 향상기기에 대한 적용연구 및 운전경험 습득이 절실히 요구되고 있다. 전력연구원과 LG산전, 총복대가 22.9kV 배전계통에 적용 가능한 전력품질 향상기기인 SSTS, DVR, STATCOM과 부하설비를 실제 설치하여, 이들 기기의 성능 검증과 복수의 기기에 대한 통합운영기술 등 전력품질 향상기기의 실증기술 습득을 위한 시험장을 구축 중에 있다.

2. 본 론

2.1 전력품질 향상기기 실증시험장 구성

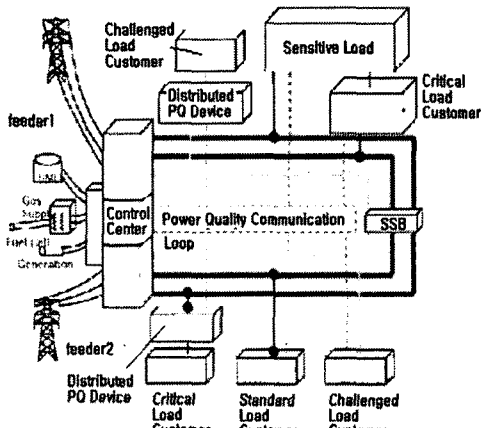


그림 1. Delaware Premium Power Park 구성

일본의 경우도 고유연, 고신뢰 배전계통(FRIENDS) 구성 및 운용에 관한 연구를 수행하고 있다. 향후 배전계통에 도입이 예상되는 여러 장치를 이용하여 유연하게 계통구

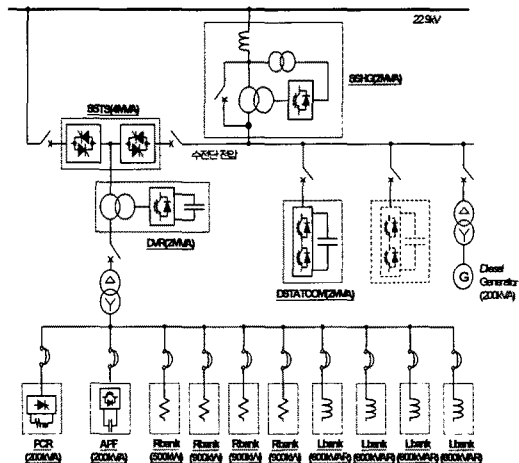
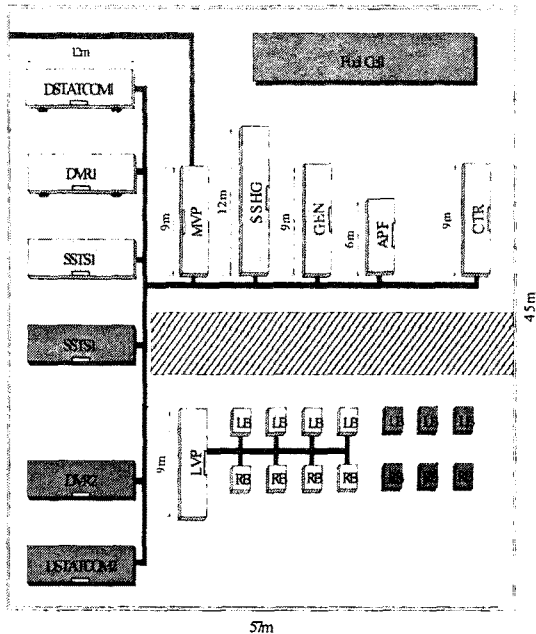


그림 2. 전력품질 향상기기 실증시험장 구성도



설치년도 :  2003-2004,  2004 이후

그림 3. 전력품질 향상기기 실증시험장 기기 배치도

전력품질 향상기기 실증시험장의 크기는 45m X 57m이며 고압측과 저압측으로 구분하여 기기들이 배치되고, 고압배전반, 저압배전반, DSTATCOM, DVR, SSTS, 디젤발전기, SSHG, 고조파 필터, 부하(저항부하와 리액터 부하)로 구성된다. 전력품질 향상기기 실증시험장의 구성과 실제 기기배치도는 그림 2, 그림 3과 같으며 각 구성요소의 주요 기능은 다음과 같다.

- DSTATCOM(Distribution STAtic synchronous COMPensator) : 배전계통에 병렬로 설치되며, 인버터를 이용하여 진상과 시상의 무효전력을 연속적으로 보상할 수 있으며, 또한 계통의 임피던스에 의한 전압강하 보상과 계통의 비선형부하에 의한 고조파 및 플리커 저감을 위한 기기.
- DVR(Dynamic Voltage Restorer) : 배전계통에 직렬로 설치하여 계통의 비선형 부하 등 전원 외란에 의한 순간전압강하, 순간전압상승 발생시 적절한 위상의 전압을 계통에 주입하여 민감부하에 일정한 전압을 계속 공급할 수 있는 기기
- SSTS(Solid State Transfer Switch) : 2회선 배전계통이나 비상용 전원을 보유하고 있는 중요 부하에서 계통사고로 인한 순간정전이 발생하거나 전원 품질 문제가 발생하면 초고속으로 정전없이 건전한 계통으로 자동전체할 수 있는 반도체 스위칭 소자를 이용한 기기.
- APF(Active Power Filter) : 회로에 병렬로 접속되어 부하에서 발생하는 고조파를 제거.

· 디젤 발전기 : 배전계통에 연결된 분산 전원의 영향 평가/분석용.

· SSHG(Sag & Swell Generator) 계통에서 발생하는 Sag, Swell을 발생시켜 악성 부하를 구현하며, 발생되는 Sag, Swell이 전력품질 향상기기 실증시험장 외부로 영향을 미치지 않도록 고려하여 설계.

· 고압배전반 : 전력품질 향상 기기 및 부하기기의 인입에 위치하며, 공급전원의 흐름을 감시하며, 사용 전력을 계량하기 위한 MOF와 실증시험 설비를 사고로부터 보호하기 위한 보호회로 설치.

· 저압배전반 : 변압기를 설치하여 고압을 저압으로 변환한 후 저항부하와 리액터 부하에 전력을 공급.

· 전력품질 측정/분석 시스템 : 전력품질을 측정하는 PQ Meter와 전력품질 인덱스를 계산하는 PQ Analyzer, 이벤트 발생시 정보와 사용자가 요구하는 정보를 화면에 표시하는 GUI 시스템으로 구성.

## 2.2 전력품질 향상기기 사양

전력품질 향상기기인 DSTATCOM, DVR, SSTS는 총용S/S의 22.9kV 연구D/L과 직접 연계하여 시험할 예정이고, 전력품질 향상기기의 구체적인 사양은 표 1 - 표 3과 같으며, 분산전원 영향평가를 위한 디젤발전기의 사양은 표 4와 같다.

표 1. DSTATCOM 사양

항 목	내 용
정격용량	1MVA
상 수	3상
정격 주파수	60Hz
정격전류(2차측)	229A
1차, 2차전압	22.9kV, 3.3kV
% Impedance	7%
결선방법	Y-delta
고조파 함유율	5% 미만

표 2. DVR 사양

항 목	내 용
정격용량	2MVA
정격전압 1차	22.9kV
정격 주파수	60Hz
동작 온도	+40 °C / -15 °C
Rated Power	2MVA
3 Phase auxiliary voltage	220V
Frequency Fluctuation Max/Min	+5 / -5 %
Voltage Fluctuation	+15 % (Maximum)
	-20 % (Minimum)
Power Factor	0.8 Lag
3 Phase Dip	50 %
1 Phase Dip	50 %
보상 시간	160 ms(10 Cycles)
충전 시간	3 minute 이내

표 3. SSTS 사양

항 목	내 용
연결점 전압	22.9kV
정격 주파수	60Hz
동작 온도	+40 °C / -15 °C
Rated Power	4MVA
SSTS 연결점 단락전류 내량	20MVA
3 Phase auxiliary voltage	220V
Frequency fluctuation Max/Min	+5 / -5 %
Power Factor	0.8 Lag

표 4. 디젤발전기 사양

항 목	내 용
정격전압	380V
정격 주파수	60Hz
동작 온도	+40°C / -15°C
Rated Power	200kVA
Frequency fluctuation Max/Min	+5 / -5 %
기동 방식	자동
동기 방식	자동
엔진	디젤

**2.3 전력품질 향상기기 실증시험장 활용**

전력품질 향상기기, 부하, 전력품질 모니터링 측정/분석 시스템이 구축되면 다음 분야의 연구 및 기술개발을 수행할 예정이다.

- 전력품질 향상기기 신뢰도 평가 기준 개발.  
전력품질 허용기준 연구 및 전력품질 향상기준에 의한 DVR, DSTATCOM, SSTS 등 각 전력품질 향상기기별 실증시험 기준과 절차 및 평가 방안, 평가 기준, 전력품질 향상기기의 신뢰도 평가를 위한 평가항목, 시험기준을 수립하며, STATCOM, DVR 등 전력품질 향상기기의 적정 스펙 및 동작특성 검토.
- 전산모의 모델의 실증시험 결과 비교/분석 및 보완  
EMTDC로 구현한 전력품질 향상기기 전산모의 모델의 시뮬레이션 결과와 전력품질 향상기기 실증 시스템의 시험 결과를 비교 분석함으로써 DSTATCOM, DVR, SSTS 등 전력품질 향상기기 EMTDC 전산모의 모델 보완.
- 전력 품질 평가 기준 보완  
전력품질 향상기기의 평가기준, 실증시험 결과 분석을 기반으로 전력품질 평가기준 보완 및 전력품질 민감부하 기준 개발.

- 전력품질 향상기기 최적 통합 운영 방안 개발  
전력품질 향상기기 실증시험장의 시험/분석에 의한 복수 전력품질 향상 기기간 상호 영향도 분석을 통하여 복수 전력품질 향상기기의 연계운전 방안 연구.
- 분산전원 영향 분석  
등가 모의 모델에 의한 분산전원 영향을 모의/분석하고 실증시험장에 설치된 디젤발전기를 이용하여 분산전원의 전력품질 영향요인 분석 및 영향 정도 연구.
- 전력품질 향후 운영방안 및 확대 적용방안 연구  
전력품질 향상기기 실증 시험장의 유지, 보수 방안과 시스템 보완요소 도출하여 향후 운영방안 및 확대 적용 방안 검토.

**3. 결 론**

전력품질 향상기기 실증시험장은 DSTATCOM, DVR, SSTS, 디젤발전기, 악성부하, 고조파 필터, 부하(저항부하와 리액터 부하)와 SSHG, 고압배전반, 저압배전반으로 구성되며, 전력품질 향상기기에 대한 실계통 실증시험을 통한 전력품질 향상기기 신뢰도 평가 기준 개발, 전력품질 향상기기의 EMTDC 전산모의 모델을 실증시험 결과 비교 및 보완, 전력 품질 평가 기준 보완, 전력품질 향상기기 최적 통합 운영 방안 개발, 분산전원 영향 분석 연구 등을 수행하여 계통의 특성에 적합한 전력품질 향상기기의 적용에 따른 고품질의 전력공급에 기여할 것으로 기대된다.

**[참 고 문 헌]**

[1] 국내 전력계통특성을 고려한 전력품질향상기기 실증시험기술개발 연구, 중간보고서, 2002  
 [2] FACTS 기기개발 1단계 연구, 최종보고서, 1999  
 [3] Narain G. Hingorani and, Laszlo Gyugyi, Understanding FACTS, 2000  
 [4] Koichi Nara and Hasegawa Jun, "A New Flexible, Reliable, and Intelligent Electrical Energy Delivery System", 일본전기학회지B, 117권, 1호, 1997