

화력발전소여자시스템의제어알고리즘에 관한연구

이주현, 류호선, 신만수, 임익현
전력연구원, 전력연구원, 전력연구원, 전력연구원

A Study of Control algorithm of Excitation system for Thermal power plant

J.H.Lee, H.S.Ryu, M.S.Sin, I.H.Lim
KEPRI, KEPRI, KEPRI, KEPRI

Abstract - 전력수요의 증대로 발전기 전압제어를 통해 전력계통의 안정과 양질의 전력공급의 중요한 역할을 하는 여자시스템의 중요성이 한층 더 증대되었다. 본 논문은 선진 외국 제작사 기술에 전적으로 의존하고 있는 발전소 여자시스템을 순수 국내기술로 개발하여 교체하기 위해 현재 설치되어 운전 중에 있는 여자시스템의 제어알고리즘과 발전기 및 여자기의 보호기능들을 분석하였다. 향후 이를 바탕으로 개선된 여자시스템의 제어알고리즘 개발과 프로그램을 구현하여 성능을 검증 할 예정이다.

2. 본 론

2.1 대상발전소 여자시스템

제주화력 발전소의 여자시스템은 Brushless 방식의 간접 여자시스템으로 구성은 아래의 [그림1]과 같다. 발전기측에 직결되어 구동되는 PMG(영구자석 발전기) 또는 소내 별도의 전원 Bus에서 공급하는 PPT(Power Potential Transformer)에 의해 여자 전원으로 공급받기 때문에 안정적인 여자전원 확보 측면에서는 정지형에 비해서 유리하나, 회전기가 느리므로 연결되어 기계적 진동유발과 유지보수에 어려움이 상존하고, 전기적인 시정수가 커서 응답특성이 느리다는 단점을 가지고 있다. 전력 변환부는 입력부, DC link 그리고 변환 출력부로 이루어져 있는데, 변환 출력부는 DC Link 전압을 가지고 펄스(Pulse) 폭으로 IGBT를 통해 출력전압을 조정하며 출력 전압은 다음 식에 의해 결정된다.

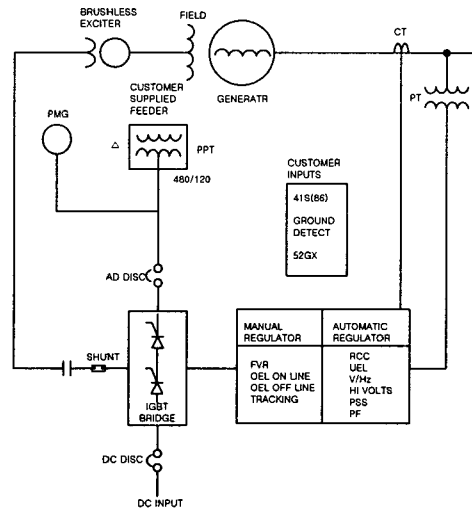
$$V_{output} = V_{input} \times [Time\ on / (Time\ on + Time\ off)]$$

여기서 V_{input} 은 DC Link 전압이고, Time은 IGBT의 도통시간이며, IGBT Chopping 주파수는 대략 1000Hz이다. 이 출력은 조절된 전압과 전류로서 회전 여자기 계자로 공급되고 이를 통해 발전기 출력전압을 제어하게 된다.

1. 서 론

최근 전력수요의 증대로 국내 화력 및 원자력발전소는 대형화되고 복잡화됨으로써 발전소 운전의 핵심적인 역할을 담당하는 제어시스템의 중요성이 한층 더 강조되고 있다. 발전소의 제어시스템 중에서 발전기 전압제어를 통해 전력계통의 안정과 양질의 전력공급의 중요한 부분의 역할을 담당하는 여자시스템(Excitation System)은 동기발전기의 계자권선에 직류 전류를 공급하여 계자전압을 조정하고 계자전류를 제어하는 기능을 담당하는 것으로 전력계통의 만족스러운 성능 구현에 필수적인 보호기능과 제어기능을 수행하는 것이다.

전력전자 및 계측제어 기술의 발전과 더불어 발전제어 설비 분야에서의 국산화 개발이 활발히 진행되고 있으며, 첨단 디지털 기술의 발전으로 발전소 핵심제어 설비는 다중화하여 내 고장 설비로 구축하고 있는 것이 최근 기술의 추세이나, 대상발전소인 제주화력 여자시스템은 최근에 설치된 디지털 제어시스템임에도 불구하고 후비 보호 시스템이 취약하게 되어 있다. 이로 인해 사소한 제어카드 1개 고장으로 인한 파급효과가 크게 발생되어 발전소가 정지되는 경우가 발생하고 있다. 이러한 문제점을 해결하기 위해 전력연구원에서 개발한 디지털 다중화 방식의 제어시스템으로 교체 할 예정으로, 현장에 적용하기에 앞서 기존 시스템의 제어알고리즘을 분석하여 좀 더 개선된 제어알고리즘을 개발하고, 현장 적용하기 전에 프로그램들에 대해 모의설비를 통해 검증하는 일은 대단히 중요한 일이다. 본 논문에서는 대상발전소인 제주화력 발전소의 Brushless 방식의 여자시스템에 대하여 기술하고, 현재 설치되어 있는 GE사의 EX-2000 디지털 여자시스템의 제어알고리즘과 여자기 및 발전기의 보호기능들을 분석하였다. 향후 이를 바탕으로 개선된 여자시스템의 제어알고리즘 개발과 프로그램을 구현하여 성능을 검증 할 예정이다.



[그림 1] 대상발전소 여자시스템

2.2 여자시스템 제어 알고리즘

일반적인 여자시스템의 제어알고리즘은 크게 전압제어, 무효전력제어 등을 포함하는 아래의 [표 1]에 나타난 것과 같으며, 시스템 요구사항에 맞게 동작되도록 조합된 함수의 Software Block의 형태로 블록 정의와 구성 매개 변수들은 ROM에 저장되고, 변수들은 RAM에 저장되어 여자시스템의 모든 기능을 수행할 수 있도록 구성되어 있다.

[표 1] 여자시스템 제어알고리즘

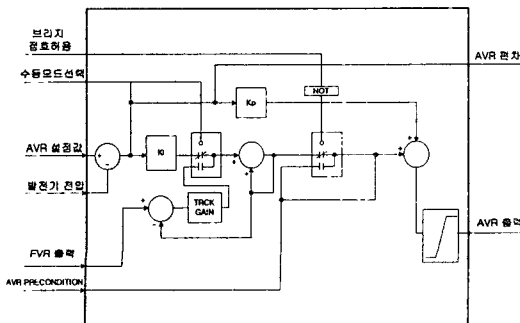
Function	Description
AVR	자동 전압 조절기
MVR	수동 전압 조절기
UEL	부족 여자 제한기
OEL	과 여자 제한기
PSS	계통안정화 장치
V/Hz Limit	V/Hz 제한기
AQR/APFR	자동 무효전력/역률 조절기
RCC/ARCC	자동 무효전류 보상기

2.2.1 자동전압 조절기(Automatic Voltage Regulator)

자동 전압 조절기는 자동전압 조절기 설정값 발생기(AVR Setpoint)의 최종 출력과 발전기 단자 전압을 이용하여 편차의 크기를 계산하고, 편차는 고전적인 비례적분(Proportional and Integral) 제어를 하고 상한/하한 제한 기능을 거쳐 자동 전압 조절기의 최종 출력이 된다. 적분 제어기는 Anti-Windup 방식으로 최대와 최소값이 제한되며, 자동 전압 조절기의 최종 출력 역시 위상 제어 정류기(Phase Controlled Rectifier)의 특성을 고려하여 최대와 최소값이 제한된다.

여자 시스템 운전 모드가 수동 전압 조절 모드일 경우 자동 전압 조절기의 적분기는 수동 전압 조절기의 출력을 추종하게 되는데 이는 수동에서 자동으로 전환 할 때 발생할 수 있는 충격(Bump)을 최소화하기 위한 것이다. 자동전압 조절기의 비례(Kp) 적분(Ki) 제어를 사용한 전달함수는 아래의 식과 같으며, [그림 2]는 위에서 설명한 자동전압 조절기 블록도이다

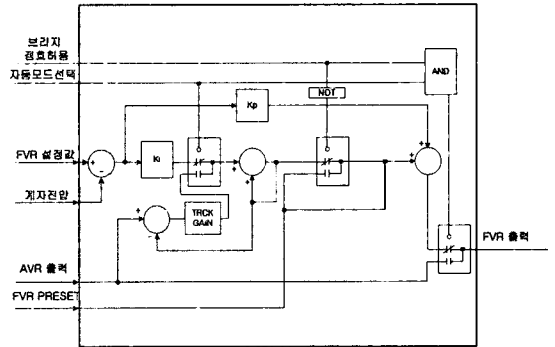
$$AVR_{OUT} = AVR_{ERROR} \times (K_p + K_i) / S$$



[그림 2] 자동전압조절기 블록도

2.2.2 수동 전압 조절기 (Manual Voltage Regulator)

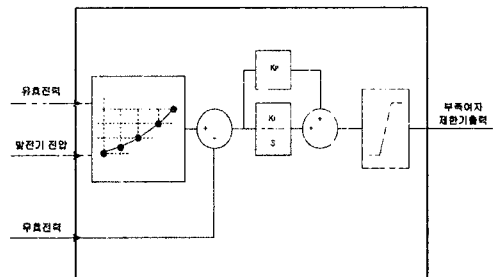
대상발전소의 수동전압 조절기는 FVR(Field Voltage Regulator)이라고 하며, 기준값의 상한치와 하한치 범위(무부하 계자전압의 0.7pu에서 정격부하의 1.2pu)안에서 운전원이 정한 설정값과 계자전압 신호 값을 궤환 받아 발생한 편차신호를 수동전압 조절기를 통해 출력하게 된다. 발전기 출력전압의 궤환 신호 상실시 자동으로 운전이 불가능하기 때문에 수동전압 조절기로 전환되어 자동전압 조절기를 후비 보호하도록 되어 있으며, 아래의 [그림 3]은 수동전압 조절기의 블록도이다.



[그림 3] 수동전압조절기 블록도

2.2.3 부족 여자 제한기 (Under Excitation Limit)

계통 병입된 발전기를 능력 곡선상의 부족여자 지역에서 연속으로 운전 할 때는 전기자 철심 단부의 과열과 정태 안정도에 대한 문제점을 고려해야 한다. 발전기 고정자 철심 단부의 과열은 부족 여자 상태에서 고정자 권선 단부의 누설 자속으로 인해 철심 단부에 와류(Eddy Current)가 형성되어 발생하게 된다. 부족 여자 제한기의 제한 영역은 발전기 능력 곡선을 참조하여 설정하는데 전기자 철심 단부 과열을 방지하기 위하여 곡선상의 진상 영역 제한선에서 5~15% 정도의 여유를 두고 설정하는 것이 안전하며, 정태 안정도는 전력 계통의 특성에 따라 현장 시험을 통해 제한치를 설정하게 된다.



[그림 4] 부족여자 제한기 블록도

부족여자 제한기의 구현방식은 다음과 같다.

$$K_p \times P \pm Q - K_i \times V_t^2 > 0$$

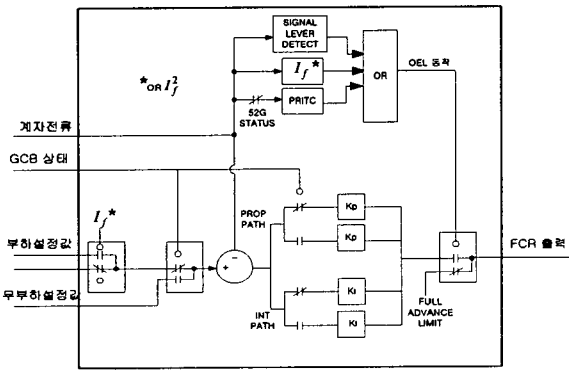
여기서 P : 유효전력, Q : 무효전력 (+ : 진상, - : 지상)
 V_t : 발전기 단자전압, K_p : 기울기 상수
 K_i : 절편 상수이다.

위 식이 0보다 크게 되었을 경우에 부족여자 제한기의 비례/적분기 입력 값이 0보다 크게 되어 발전기 단자전압을 상승시키는 역할을 하게 된다. [그림 4]는 부족 여자 제한기 블록도이며, 위의 식과 관련된 무효전력, 발전기전압 연산 결과가 비례적분 되어 부족 여자 제한기의 출력이 된다.

2.2.4 과 여자 제한기 (Over Excitation Limit)

과 여자 제한기는 비례/적분기로 구성된 제어기로서 과전류 제한기로 동작하며 발전기가 전력계통에서 병해 된 Off-Line 상황에서는 발전기와 발전기에 연결된 각 변압기에 Over-Flux 가 발생하는 것을 방지하고, 계통 병입 된 On-Line 상태에서는 과열에 의한 계자 권선의 손상을 방지한다.

과 여자 제한기는 발전기가 부하 상태와 무 부하 상태에 따라서 다른 설정값과 케환된 계자 전류의 편차가 비례 적분 연산되어 과 여자 제한기의 출력이 된다. 정상 운전 중일 경우 항상 최대 값을 발생시키고, 과 여자 상태가 되면 그 크기가 자동조절기 또는 수동조절기 출력에 비하여 작을 경우 경보 발생과 함께 위상제어 신호는 과 여자 제한기의 출력에 의하여 결정된다. 아래의 [그림 5]는 과 여자 제한기의 블록도이다.



[그림 5] 과 여자 제한기 블록도

2.3 발전기와 여자기 보호기능

발전기와 여자기의 보호기능에는 일반적으로 [표 2]에 나타낸 것과 같으며, 동기발전기, 여자시스템과 타 설비들이 그들 자신의 능력 한계를 벗어나지 않도록 보호하는 기능을 포함하고 있다.

[표 2]발전기와 여자기 보호기능

Function	Description
V/Hz Protection	V/Hz 보호 기능
Over Excitation Protection	과여자 보호기능
Gen. Over Volt. Protection	과전압 보호기능
Field Over Current Protection	계자 과전류 보호
PT Failure Detection	PT고장 감지기능

2.3.1 전압/주파수(V/Hz) 보호 기능

무부하 상태에서 발전기 계자에 과도한 전류가 흐를 경우 발전기의 모선에 연결된 주 변압기 및 보조 변압기는 과자속이 된다. 이러한 과자속 현상은 기기의 철심에 과

열을 초래하여 과자속의 크기와 인가 시간 역시 제한되어야 하는데 이와 같은 목적으로 사용되는 기능이 V/Hz 제한기이며, 후비 보완책으로 V/Hz 보호 기능을 둔다. V/Hz 보호 기능은 한시 보호계전기와 반한시 보호계전기의 특성을 함께 보유하고 있으며, 각 순간에서의 V/Hz 비에 따라 적절한 경보 또는 정지 신호를 발생시킨다.

2.3.2 과여자 보호기능 (Over Excitation Protection)

과 여자 보호기능은 부하상태와 무부하 상태에 따라서 각각 동작하는 디지털 보호계전기 알고리즘으로 구현되어 있다. 무부하 상태에서 동작하는 과 여자 보호기능의 주목적은 계자회로가 과 자속으로부터 발전기가 과전압 되는 것을 보호하는데 있고, V/Hz 보호동작에 우선하여 동작한다. 부하 상태에서 과 여자 보호기능의 목적은 과전류로 인하여 회전자에서 발생하는 과열로부터 발전기의 계자를 보호하는데 있다. 부하 상태의 과여자 보호기능의 보호 특성은 ANSI C50.13 Field Short Time Thermal Over Load에 명시되어 있는 값을 바탕으로 하여 동작하도록 설계된다.

2.3.3 발전기 과전압 보호기능

발전기 과전압 보호기능은 무부하 상태에서만 동작하도록 설계되어 있다. 일반적으로 선정된 값은 발전기 단자전압의 120~130%로 설정되어 있으며 한시 보호계전기 알고리즘을 이용한다.

3. 결 론

본 논문은 선진 외국 제작사 기술에 전적으로 의존하고 있는 발전소 여자시스템을 순수 국내기술로 개발하여 교체하기 위해 현재 설치되어 운전 중에 있는 여자시스템의 제어알고리즘과 발전기 및 여자기의 보호기능들을 분석하였다. 향후 이를 바탕으로 개선된 여자시스템의 제어알고리즘 개발과 프로그램을 구현하여 현재 운전 중인 시스템의 문제점을 해결하고 신뢰도가 높은 국산 개발 여자시스템으로 교체하여 개선된 제어알고리즘과 구현된 프로그램의 성능을 검증 할 예정이다.

[참 고 문 헌]

- [1] General Electric, EX-2000 Digital Exciter User Manual, 1997
- [2] KDR-2000 Digital Excitation Systems Manual 전력연구원, 2000
- [3] 임익현, 이주현 류호선 외 “발전기용 다중화 정지형 디지털 여자시스템 개발” 최종보고서, 전력연구원
- [4] 임익현, “동기발전기 디지털 여자시스템 개발에 관한 연구”, 전력연구원, 2001
- [5] 류호선, 이주현, 임익현 외 “화력발전소용 디지털 여자시스템 개발에 관한 연구”, 전력전자학회, 2002