

Network Processor기반 광역진단용 DC/DC컨버터 시스템 개발

최영길*, 박찬국, 구태근, 전진홍, 정재호
한국전기연구원 전력전자연구그룹*

Analytic Estimation of Interrupting capability on contact system in MCCB

Y.K.CHOI*, C.G.PARK, T.G.KOO, J.H.CHEON, J.H.CHUNG
Korea Electrotechnology Research Institute*

Abstract - 최근, 이동용 무선통신기기 지원 기지국내 전원인가용 DC/DC 컨버터 시스템의 상시 상태감시 및 수명평가를 위해, 기본 동작책임인 고속연산에 의한 신호변환과 더불어 원격온라인으로 데이터통신이 가능한 광역진단용 DC/DC 컨버터의 임베디드 시스템 개발에 대해서 기술하고자 한다.

비율 ATM Switch 또는 Router로 구축하여 BSC와 Internet을 상호연동시키고 있다.

1. 서론

최근, 이동용 무선통신기기 지원 기지국은 그림 1과 같이 각 지역에 산재되어 현재 전국 20,000여개소에 이르고 있으며, 이러한 각 기지국 관리 및 시스템의 유지보수가 새롭게 이슈화 되고 있다. 그 중, 기지국내 전원인가용 장치인 DC/DC 컨버터 시스템은 현재도 내용연수를 기준으로 고장유무와 관계없이 대체되고 있으며, On-Line 상태하의 이들 시스템에 대한 고장정보 및 잔여수명평가에 대한 특별한 대안이 없는 실정이다.

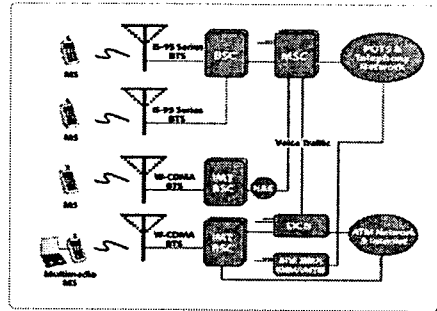


그림 2. 기지국 (BTS)와 기지국제어기(BSC)

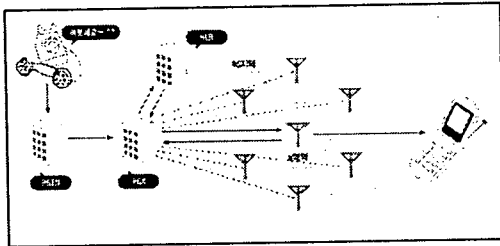


그림 1. 이동통신용 기지국운영 배열방식

따라서, 이동용 무선통신기기 지원 기지국내 전원인가용 장치인 DC/DC 컨버터 시스템에 대한 상시 원격온라인 상태감시와 잔여수명평가 및 진단을 위해, 기본 동작책임인 전원공급에 따른 시스템의 이상경과 과정을 상시적으로 산출하고, 원격온라인으로 그 정보를 파악할 수 있도록 데이터통신이 가능한 광역진단용 DC/DC 컨버터의 임베디드시스템 개발에 대해서 기술하고자 한다.

○ 기지국 장치(BTS : Base Transmit Station)는 이동통신 교환기(PCX)에서 기지국 제어기(BSC)까지 트렁크 라인으로 구성되며, 기지국 제어장치에서 기지국 장치사이에는 중계회선이 연결되어 이동가입자에게 무선통신 서비스를 제공한다.

○ 기지국 제어장치 (BSC : Base Station Controller)는 기지국과 이동통신교환기 사이에 위치하여 기지국 관리 및 제어를 담당하며, 네트워크 인터페이스(Network Interface), 트랜스코더 및 모코더(Transcoder & Vocoder), 호 처리 프로세서, 게이트 웨이 연결 (Gateway Connection) 및 기지국 유지보수 장치, GPS 및 클럭 분배기로 구성된다.

2. 국내 이동통신용 기지국 개요

현재, 국내 이동통신회사의 대표주자격인 (주)KTF에서 운영하고 있는 기지국은 기존 망으로 POTS 서비스를 제공하면서 비동기 방식의 기지국 (BTS)와 기지국제어기(BSC)를 Hook and Extension을 통한 상호호환으로 기존 교환기에 연결하여 운용하면서 트래픽 밀집지역(도심지)부터 교환기(MSC), 기지국제어기(BSC), 기지국 (BTS) 등의 장비를 별도의 ATM 네트워크로 구성하여 기존장비와 연동하고 있다. 또한, 인터넷 등 데이터 트래픽을 수용하기 위하여 DCN(Data Core Network)의 장

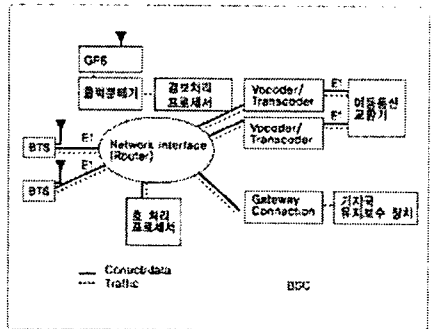


그림 3. 기지국 제어장치 구성도

▷ 기지국 제어기의 주요기능

- 각 단말기에 대한 무선채널 할당 및 해제기능
- 단말기와 기지국의 송신출력 제어기능
- 셀간 소프트웨어 핸드오프 수행/하드 핸드오프 결정
- 트랜스코딩(16kbps↔64kbps)/모코딩 기능

- (13kbps, 8kbps)
- 핸드오프 및 신호처리용 GPS(Global position system) 클럭 분배기능
- 기지국에 대한 운용 및 유지 보수 기능

3. 이동통신용 기지국 광역진단 DC/DC 컨버터 시스템
이동용 무선통신기 지원 기지국에 적용할 차세대 전원장치로서, 광역진단용 DC/DC 컨버터 시스템에 사용되고 있는 모토롤러사의 Network Processor 'MSC8101'은 크게 두개의 디지털 프로세서를 원칩으로 구현되어 있는데, 고속연산에 의한 실시간 데이터처리를 위한 Digital Signal Processor(DSP)와 네트워크등의 다양한 방식을 통한 데이터통신이 가능하도록 하는 Communications Processor Module(CPM)이 구성되어진다.

MSC8101의 SC140 DSP는 전원용 DC/DC컨버터를 위한 것이고, CPM은 DC/DC컨버터 시스템의 열화정도에 대한 원격온라인 데이터통신을 위한 것이다. 먼저, 이러한 MSC8101의 구성에 대해서 기술하면 다음과 같다.

1) Overview of Network Processor MSC8101

네트워크 기반의 광역진단용 DC/DC 컨버터 시스템은, 모토롤러가 루슨트테크놀로지사와 공동으로 개발한 Digital Signal Processor(DSP)엔진인 StarCore SC140 기반의 시스템 온 칩 MSC8101을 중심으로 한 Extended Core와 System Interface Unit(SIU), 그리고 Communication Processor Module(CPM)으로 그림 1과 같이 구성되어 있다. 여기서, Extended Core는 크게 SC140 Core와 Internal Memory, MSC8101 Interrupt Controller로 세분되며, SIU는 Direct Memory Access(DMA) Controller, Clock 등으로 이루어져 있고, CPM은 다양한 Communication Protocol을 수행한다.

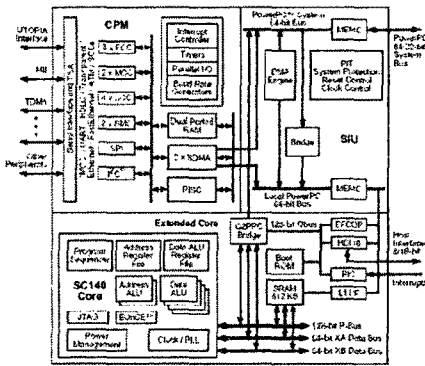


그림 4. MSC8101 구성도

□ Network Processor MSC 8101

- StarCore SC140 DSP
 - High Performance(1200 DSP MIPS @300Mhz)
 - Scalable Architecture(4 ALUs in MSC8101)
 - High Code Density for DSP & Control Application
 - 512KB Internal SRAM(0 Wait States@300Mhz)
 - Multi-tasking Support
 - 0.13mA/DSP MIPS @1.5V(less than 0.25W)
 - On-Chip JTAG Bebug Port(EONCE)
- DSP Peripherals
 - 16 Bit Host Interface(HDI16)
 - Enhanced Filtering Co-Processor(EFCOP)
 - Interrupt Controller(PIC)
- PPC BUS
 - 64/32 Bit Data, 32 Bit Address, 60x PPC Bus

@100Mhz

- Two Bus Configuration Modes : 64 Bit when HDI16 is disabled, 32 Bit when enabled
- Dynamic Port Size(64, 32, 16, 8Bit)
- Four-Beat Burst Transfers (Eight-Beat in 32 Bit Mode)
- Supports Multiple Masters
- External Master can access MSC8101 Internal Resources

○ CPM

- Two FCCs supporting 10/100 Mbit Ethernet, ATM SAR at 155Mbps, HDLC, Transparent
- Two SCCs supporting UART, HDLC, 10 Mbit Ethernet and Transparent
- Four TDM interfaces supporting : T1, CEPT, PCM, ISDN and One Nibble Mode(T3/E3)
- Timers
- BRG's

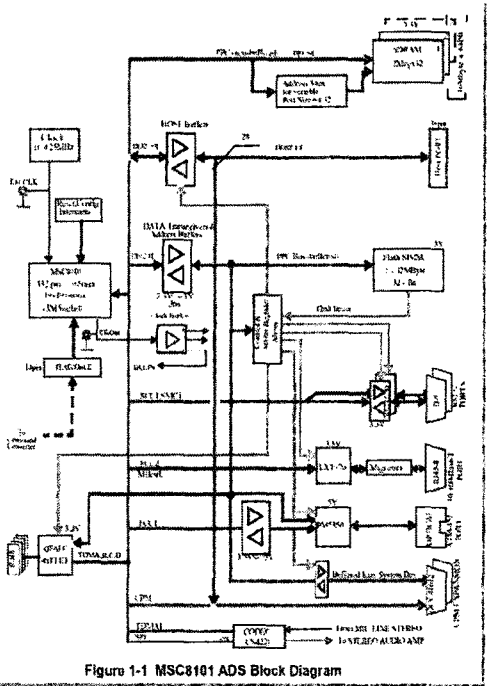


Figure 1-1 MSC8101 ADS Block Diagram

그림 5. Network Processor 기반 광역진단용 DC/DC 컨버터 Basic Board 구성도

2) 광역진단용 Network Processor Basic Board

본 개발의 목표인 광역진단용 Network Processor기반 DC/DC 컨버터 시스템의 Basic Board는 그림 5와 같이 구성되어 있다. MSC8101을 주 프로세서로 제어와 연산을 수행하고, Basic Board의 Booting을 위해 주변에 Memory군을 두었으며, MSC8101에 온칩된 CPM의 기능중 데이터 통신을 위해 Serial Port와 Fast Ethernet이 가능하도록 설계되었다. 이 중에서 주변 Memory군은 먼저 SDRAM/SRAM과 Flash Memory로 구성되어 있다.

그림 5에서 각 구성에 대한 세부적 기능 및 역할을 살펴보면, 다음과 같이 요약할 수 있다.

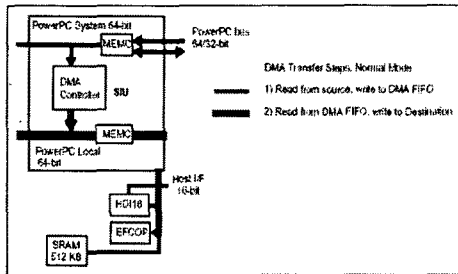
○ MSC8101(Extended Core, SIU)

- SC140
 - SC140은 300MHz의 클럭 속도로 1200MIPS,

3000 RISC MIPS를 수행하며, 4개의 16비트 산술 및 논리 연산장치(ALU)에는 각각 40비트 배럴슈프트를 가지고 있어 빠른 비트 조작이 가능하다.

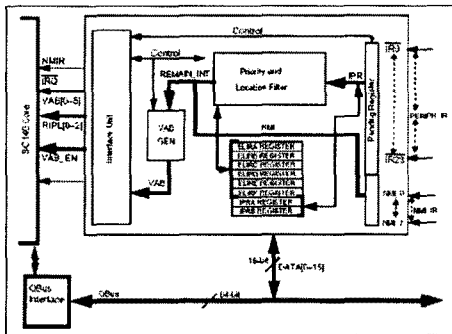
- DMA 제어기

DMA 제어기는 SIU의 Power PC system 버스와 Power PC local 버스 사이에 위치하여 다른 MSC8101 모듈, 또는 외부 메모리의 데이터 전송이 CPU의 동작이나 연산처리 기능을 저하시키지 않으면서 데이터의 전송속도를 향상할 수 있다. DMA 제어기는 16개의 독립 단방향 채널과 4개의 외부 주변장치를 지원한다.



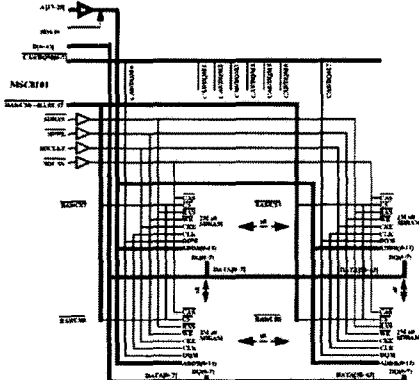
- Programmable Interrupt Controller(PIC)

PIC는 MSC8101 주변회로 및 I/O핀을 통해서 24개의 인터럽트 요청(IRQ)과 8개의 NMI를 입력받으며, 이들의 우선순위에 따라 인터럽트 발생을 제어하게 한다.



○ 메모리

32 MBytes SDRAM in a 2-way Interleaved Configuration

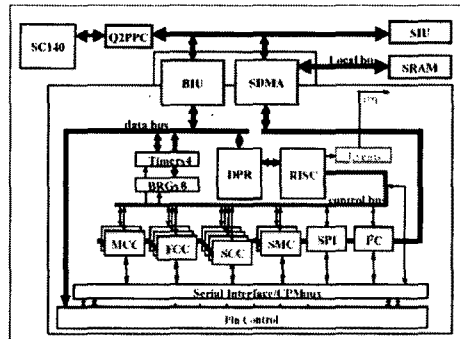


- MSC8101은 512KB의 내부 SRAM이 내장되어 있으며, 메모리 용량 확장을 위해서 SRAM

256K×16bit×4ea를 장착하였다. 그리고 8M×16bit×2ea 용량의 Flash 메모리를 사용하여 소스 프로그램을 다운로드한다.

○ Communication Protocol Module(CPM)

CPM은 통신 프로토콜을 모듈로써 FCC, SCC, SMC, I2C, SPI, 그리고 MCC가 있으며, SMC는 Serial Management Controller로써 GCI, UART을 지원하므로 RS232통신 포트로 구현하였다. 또한 FCC는 Fast serial Communication Controller로써 IEEE 802.3과 고속 Ethernet 프로토콜을 지원하므로 인터넷상에서 광역전단을 위해 Ethernet 통신 포트로 구현하였다.



3) 광역전단용 Network Processor Basic Board 제작

그림 6은 앞절에서 언급한 각 구성요소 대해 실제 제작한 PCB를 나타내고 있다. 현재는 광역전단용 DC/DC 컨버터 시스템용 Network Processor Basic Board를 PCB로 제작한 단계이며, EPROM에 Booting S/W를 구성하고 있다. 국내에서는 MSC8101에 대한 지식인프라가 아직 저변으로 확대되지 않은 초기단계에 있으며, 전원공급용 DC/DC컨버터와 같은 산업용 장치에 이러한 네트워크 프로세서의 기술융합은 현재 전무한 실정이다.

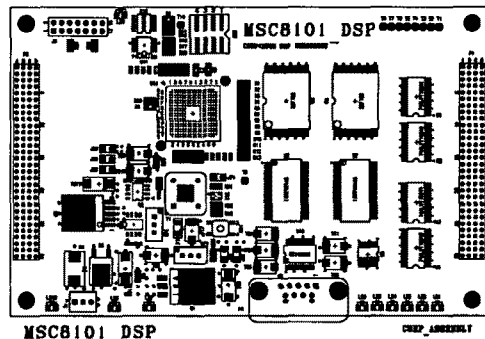


그림 6. Network Processor Basic Board PCB

[참고문헌]

1. MSC8101 Reference Manual, "Motolrola's High-Performance DSP Technology"
2. MSC8101 User Guide, "16-Bit Digital Signal Processor"