

변형 삼각간섭계의 비접촉 진단적용에 관한 기초연구

김수길

호서대학교 전기정보통신공학부 정보제어전공

A Basic Study on Non-Contact Testing Application of Modified Triangular Interferometer

Soo-Gil Kim

School of Electrical Eng., Hoseo Univ.

Abstract - 3차원 영상저장과 복원에 이용되어왔던 변형 삼각간섭계를 이용하여 비접촉진단에서의 응용가능성을 연구한다. 변형 삼각간섭계를 이용하여 측정대상물체의 간섭패턴을 3-5개 구하고 이로부터 위상지도를 얻고 이로부터 변형량을 계산할 수 있다는 것을 이론적으로 제시한다.

1. 서론

광을 이용하는 실용화된 계측방식은 기계적인 복합구조물의 진동이나 변형, 또는 3차원 형상을 측정하는 방법으로 적용되어 온 Moire Topography (Shadow or Projection), Confocal Microscopoe, Holography, ESPI(Electronic Speckle Pattern Interferometry), Shearography 등이 있다. Moire와 Confocal 기술은 진단 대상의 표면정보를 격자무늬의 위상이나 반사광의 세기로부터 검출해내는 방식으로 제한된 해상도와 긴 주사과정에 의한 느린 속도 등의 단점이 있다. Holography나 ESPI, Shearography 등은 계측대상의 표면정보를 광학적 간섭계를 이용하여 상관간섭무늬(correlation fringes)로 변환하고 이를 CCD 등의 영상수집장치와 위상추출 알고리즘을 이용하여 복원하므로써 변형이나 구조적 결함, 열화패턴 등을 분석하는 원리를 가지는데 빛의 간섭현상을 이용하므로 사용하는 광원파장과 비슷한 수 μm 또는 $1 \mu\text{m}$ 보다 작은 측정해상도를 쉽게 달성할 수 있다. 본 논문에서는 3차원 영상의 정보를 저장하고 복원하는 용도로서 사용되어온 변형 삼각간섭계를[1] 이용하여 대상물체의 표면변위나 결함을 측정할 수 있다는 것을 이론적으로 입증하고자 한다.

2. 본론

2.1 변형 삼각간섭계

변형 삼각간섭계[1,2]를 그림 1에 나타내었다. 그림 1에서 LP1,2와 WP1,2는 각각 선형편광기와 파장판(wave plate)을 나타내며, L1과 L2는 촛점거리가 각각 f_1 과 f_2 인 렌즈들이다. PBS는 편광 광분할기이며, LP1과 WP2는 x축에 대하여 45도 회전되어있고 WP1의 slow axis는 x축과 일치되어 있다. 그리고 LP2는 편광축이 x축 방향이며 F는 간섭필터를 나타낸다. 그림에서 LP1은 반파장판을 사용하는 것이 광손실을 줄이는 효과를 나타낼 수도 있다. 변형 삼각간섭계에서는 시계방향과 반시계방향으로 진행하는 빛이 출력면에서 더해지게 되는데, 출력면쪽에 위치한 파장판들의 4가지 조합에 따라 시계방향과 반시계방향으로 진행한 광의 위상을 변화시켜서 출력면에서 4가지의 간섭패턴을 얻을 수 있다.

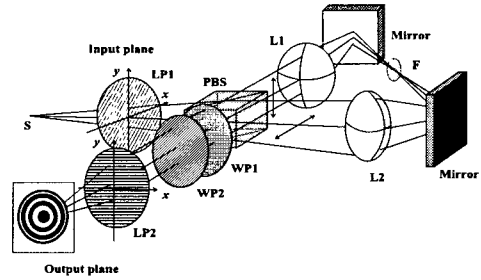


그림 1. 변형 삼각 간섭계

그림 1에서 좌표가 $(x_0, y_0, -z_0)$ 인 점광원의 파장을 λ 라고 하자. 그러면 출력면에서의 점광원에 의한 PSF(point-spread function)는 파장판의 위상지연(phase retardation)의 4가지 조합에 의해 표 1과 같이 4개의 PSF가 주어진다.

표 1 파장판의 4가지 조합에 따른 PSF

wave plate	PSF
$\Gamma_1 = \frac{\pi}{2}$ 와 $\Gamma_2 = +\frac{\pi}{2}$	$I_{+c}(x, y) = \frac{1}{2} (1 + \cos \phi(x, y))$
$\Gamma_1 = \frac{\pi}{2}$ 와 $\Gamma_2 = -\frac{\pi}{2}$	$I_{-c}(x, y) = \frac{1}{2} (1 - \cos \phi(x, y))$
$\Gamma_1 = 0$ 와 $\Gamma_2 = +\frac{\pi}{2}$	$I_{+s}(x, y) = \frac{1}{2} (1 - \sin \phi(x, y))$
$\Gamma_1 = 0$ 와 $\Gamma_2 = -\frac{\pi}{2}$	$I_{-s}(x, y) = \frac{1}{2} (1 + \sin \phi(x, y))$

여기서, $\phi(x, y) = k[2z_1\{(x_2 - x_1)^2 + (y_2 - y_1)^2 - (x_1^2 + y_1^2)\}]$, $C = k/(2\sqrt{2}\pi z_0)$, $x_1 = x_0/(a + \beta)$, $y_1 = y_0/(a + \beta)$, $z_1 = z_0/(a^2 - \beta^2)$, $a \equiv -f_1/f_2$, 그리고 $\beta \equiv -f_2/f_1$ 이다. 또한, 점광원의 위치에 따른 빛의 진폭성분은 생략하였다.

2.2 위상추출방법과 변형량 계산

광학적 비접촉진단에서는 측정대상물체에 대한 위상 지도를 얻고 이를 이용하여 측정대상물체의 변형량을 얻을 수 있다. 측정대상물체의 간섭패턴으로부터 위상을 구할 수 있는 방법은 3개에서 5개까지의 간섭패턴을 구하여 이로부터 위상을 구하는 방법들이 연구되어 있는 상태이다.[3] 일반적으로 4개의 간섭패턴으로부터 위상을 구하는 방법이 널리 이용되고 있으며, 이를 식으로 표현하면 다음식과 같다.

$$I_1 = I_0[1 + V\cos(\phi)], \quad I_2 = I_0[1 - V\sin(\phi)],$$

$$I_3 = I_0[1 - V\cos(\phi)], \quad I_4 = I_0[1 + V\sin(\phi)]$$

$$\Rightarrow \phi = \arctan\left(\frac{I_4 - I_2}{I_1 - I_3}\right) \quad (1)$$

변형 삼각간섭계를 이용하여 구한 4개의 간섭패턴을 이용하여 식 (1)과 같은 형태의 위상을, 변형 삼각간섭계로부터 얻어지는 표 1에서의 4개의 PSF들을 신호처리함으로써 식 (2)와 같은 위상성분 $\phi(x, y)$ 를 구할 수 있다.

$$\begin{aligned} \phi(x, y) &= \arctan\left(\frac{I_s(x, y)}{I_c(x, y)}\right) \\ &= \arctan\left(\frac{I_{-s}(x, y) - I_{+s}(x, y)}{I_{+c}(x, y) - I_{-c}(x, y)}\right) \quad (2) \end{aligned}$$

이런 방법으로 측정대상물체에 대하여 변형전과 후에 대하여 각각 4개의 간섭패턴을 구하고 이로부터 각각 변형전과 후에 위상을 구한다. 그런 다음에 변형전과 후의 위상차를 구하는데, 위상차는 $-\pi$ 에서 π 까지의 주기적인 위상이 존재하므로 이를 위상펼치기(phase unwrapping)를 통해 0에서 2π 까지의 위상만이 존재하도록 변화시킨다. 마지막으로 위상차 지도로부터 변형량을 계산하면 물체의 표면윤곽이나 결함, 또는 온도분포 등을 계산하는 것이 가능하다. 변형 삼각간섭계를 이용하여 물체에 대한 4가지 간섭패턴을 얻을 수 있는 시스템도는 그림 2와 같이 구성할 수 있다. 그림에서 레이저 광은 물체에서 반사하여 변형 삼각간섭계로 진행하고, 이로부터 시계방향과 반시계방향으로 진행하는 빛을 출력단쪽에 있는 두개의 파장판의 조합에 의해 4개의 간섭패턴을 구할 수 있다. 광학적 비접촉 진단법에 있어서 해상도는 사용 광원과 시스템의 구성도에 크게 의존하며, 최상의 해상도는 수 μm 인 것으로 보고되고 있다.

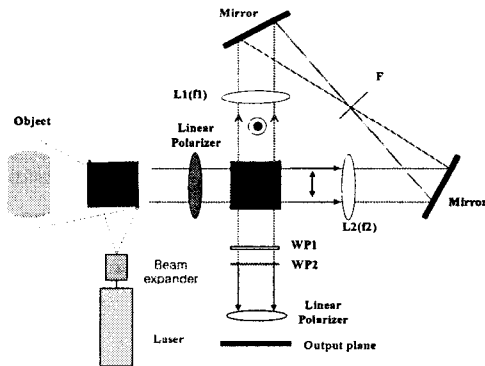


그림 2, 변형삼각간섭계를 이용한 비접촉진단 구성도

본 논문에서 제시된 변형 삼각간섭계를 이용하여 위상지도를 구하고 이로부터 변형량을 얻는 과정은 그림 3과 같이 나타낼 수 있다.

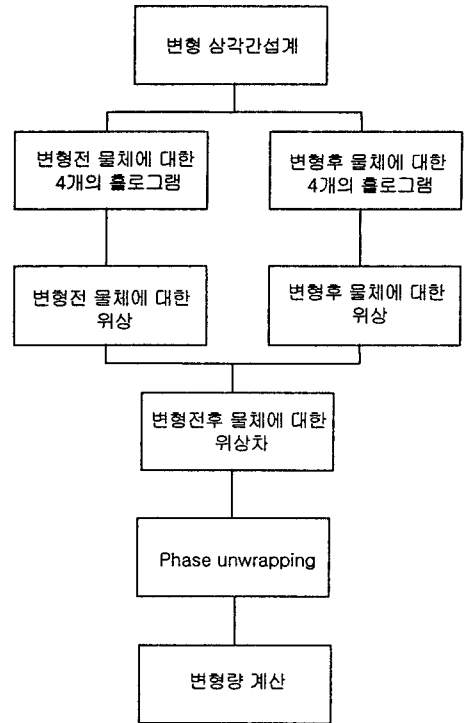


그림 3. 변형 삼각간섭계를 이용한 위상추출과 변형량 계산을 위한 흐름도

3. 결 론

본 논문에서는 3차원 영상의 기록과 복원을 하는 수단으로 이용되는 변형 삼각간섭계를 이용하여 비접촉 진단에 적용할 수 있다는 것을 이론적으로 입증하였다. 차후에 본 논문에서 제시된 방법을 이용하여 전력용 애자에 대한 진단에 적용하고자 한다.

본 연구는 산업자원의 지원에 의하여 기초전력공학공동연구소 주관으로 수행된 과제임.

[참 고 문 헌]

- [1] 김수길, 김은수, 이혁, 이병호, "바이어스와 공액영상이 제거된 인코히어런트 삼각 홀로그래피에 대한 이론적 연구," 대한전자공학회논문지, 제33권 A편, 제10호, pp. 144-151, 1996.
- [2] S.-G. Kim, B. Lee, and E.-S. Kim, "Removal of bias and the conjugate image in incoherent on-axis triangular holography and real-time reconstruction of the complex hologram," Appl. Opt. Vol. 36, no. 20, pp. 4784-4791, 1997.
- [3] D. W. Robinson and G. T. Reid, *Interferogram Analysis*, (Institute of Physics Publishing, 1993)