

Web 기반의 원전 증기발생기 통합 검사정보시스템 개발

신진호, 송재주, 이봉재
한전 전력연구원

**Development of Web based Integration Inspection Information System
for Steam Generator in Nuclear Power Plant**

Shin Jin Ho, Song Jae Ju, Yi Bong Jae
Korea Electric Power Research Institute

Abstract - 증기발생기(SG : Steam Generator)는 다수의 세관으로 구성되어 원자로에서 발생한 열을 이용하여 발전기 터빈을 구동시키는 원동력인 증기를 생성해주는 기능을 하는 원자력발전소의 핵심 설비이다. 증기발생기 세관의 건전성을 확보하기 위해 매주기 계획예방정비, 즉 가동중검사마다 정기적인 와전류검사를 수행하고, 검사결과에 따라 전열관 보수 등과 같은 제반 조치를 취하고 있다. 현재 검사데이터 DB 구축은 일부 발전소에 개발되어 운영중에 있고, 세관 DB와는 별도로 통계정보만을 관리하는 증기발생기 성능관리시스템이 운영되고 있으며, 또한 각 발전소마다 수질을 계속하여 수화학 성분을 감시하는 수질관리시스템이 운용되고 있다. 이러한 이원화된 DB 및 시스템을 통합하고 연계하여 전 원전의 증기발생기를 종합적으로 관리 할 수 있는 시스템의 필요성이 대두되었다. 따라서 본 논문에서는 현장에 보관되어 있는 모든 세관 검사데이터를 취득하여 대용량 데이터베이스를 설계 및 구축하고 이기종의 분산된 수질관리시스템 DB를 연계하여, 증기발생기의 설계/제작부터 검사결과 Mapping, 추이 분석을 통한 수명 평가에 이르는 전 과정을 통합 관리할 수 있는 시스템을 개발하고 그 구현방안을 제시한다.

1. 서 론

안정적으로 원자력발전소를 운영하기 위해서는 발전소 내의 많은 기기들이 서로 유기적으로 작동되어야 함은 물론이고 특히, 압력계계를 이루는 부품들의 건전성 확보 및 지속적인 감시가 필수적이다. 특히, 증기발생기로 인한 발전소의 불시정지는 전체 불시정지의 약 25%까지 된다고 보고되고 있을 정도로 증기발생기의 성능은 발전소 전체 가동률에 미치는 영향이 크다. 증기발생기는 일차계통과 이차계통의 경계를 이루는 전열관들을 포함하고 있고, 이들 세관의 열화에 의한 균열발생, 누설 등은 발전소 불시정지의 직접적인 원인이 된다. 따라서 증기발생기의 건전성은 발전소 전체의 가동률과 안전성에 관계가 깊으며, 정부 및 규제기관, 국내/외 관련 단체의 깊은 관심과 주목의 대상으로 간주되고 있는 실정이다.

원자력발전소에서는 증기발생기 세관의 건전성을 확보하기 위해 매주기 계획예방정비, 즉 가동중검사마다 정기적인 와전류검사를 수행하고, 검사결과에 따라 전열관 보수 등과 같은 제반 조치를 취하고 있다. 와전류 검사 후 발생하는 방대한 분량의 검사데이터는 운전년수 증가에 따라 계속 증가하는 추세이고, 검사데이터 관리를 위한 체계적인 방법론이 대두되고 있는 실정이다. 또한 이러한 데이터를 통하여 증기발생기 전열관의 상태 및 유효 수지부수 이력에 관한 효과적이고 명확한 정보가 필요할 뿐 아니라 향후 관련 설비의 정량적인 평가에 활용될 수 있어야 한다. 이러한 증기발생기의 중요성을 인식하여 관련된 여러 단위 시스템이 개발되어 현재 현장에서 운영되고 있으나 현장의 실제 검사 데이터를 기반으로 종합적인 증기발생기의 성능을 관리하는 시스템은 그 필요성은 인식하지만 방대한 데이터의 관리의 어려움 때문에

개발되어 있지 않았다. 본 논문에서는 최근의 진보된 정보과학기술을 활용하여 대용량 데이터베이스를 설계 및 구축하고 이기종의 분산된 데이터베이스를 연계하여, 증기발생기의 설계/제작부터 검사결과 Mapping, 추이 분석을 통한 수명 평가에 이르는 전 과정을 통합관리할 수 있는 시스템을 설계하고 그 구현방안을 제시하고자 한다. 먼저 현재 운용중인 3개의 별도 시스템을 분석하여 개괄적인 소개를 하고, 통합시스템의 개발환경과 업무 프로세스 및 데이터베이스의 설계 내용을 바탕으로 그 구현방안을 서술한다.

2. 본 론

2.1 통합 대상 시스템 분석

증기발생기 세관에 와전류탐상검사를 수행하여 신호데이터를 취득하고 건전성 여부를 평가한 다음 그 결과를 Optical Disk에 신호데이터와 함께 저장한다. 세관 와전류검사정보 Mapping 시스템은 저장된 방대한 양의 검사 결과 파일을 추출하여 데이터베이스로 구축하고, 행열 수량, 모양, 방향 및 열 번호 부여방법이 상이한 다양한 배열 형태의 세관 Map을 편집하여 사용자 요구에 따라 검사정보를 색상 Tube로 Mapping 처리하여 세관의 상태, 검사이력, 결합성장률 및 변화추이 분석을 시각적으로 파악할 수 시스템이다. 이 시스템은 세관 각각의 검사정보와 보수정보가 DB로 구축되어 있고, Map을 Drawing을 하여 검사정보와 Mapping 처리하여 출력한다는 것이 특징이다. C/S환경에서 개발되어 Server의 OS는 Windows 2000, DBMS는 Oracle을 사용하고 개발언어는 Visual C++, Interface는 OCI를 사용하였다.

증기발생기 성능관리시스템은 원전 증기발생기 관리에 필요한 기술정보 교류 창구 및 운전 현황, 정비 및 운영 Data에 대한 관리체계를 구축하여 주기별, 호기별, 모델별 가동현황을 비교, 진단 및 목표관리에 활용할 목적으로 개발된 시스템으로 세관 검사정보와는 별도로 통계정보만을 관리한다. 이 시스템은 UNIX 기반에서 Oracle DBMS를 사용하여 Web 프로그래밍(CGI)을 통해 개발되어 운영중에 있다.

또한 현장에 설치된 수질계측기를 이용하여 수질변화에 즉각적으로 대처할 수 있도록 개발한 2차계통 수질 감시시스템(ASCMS : Advanced Secondary Chemistry Monitoring System)은 양호기 통합 감시 기능, 데이터 분석기능, 보고서 자동출력 기능, 수질이상 진단기능 및 원격감시기능 등의 제공을 제공하며, 계측기로부터 수질 자료를 취득하고 전송하는 데이터 취득 장비와 전송받은 수질자료를 저장 표시 및 통계 처리하는 컴퓨터 기반 설비 및 관련 통신설비로 구성되어 있다.

2.2 통합시스템 설계

2.2.1 시스템 개발환경 설정

시스템 개발환경은 Java 기반의 Web 환경을 운영

모델로 하여 그림.1와 같이 3-tier Architecture로 구성하였다.

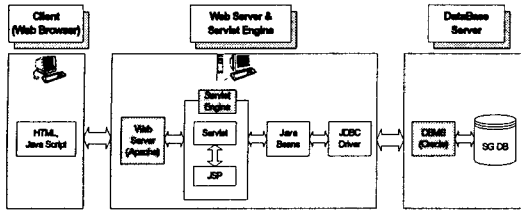


그림.1 시스템 Architecture

서버측의 OS는 Windows 2000 Server, DBMS는 Oracle, 데이터베이스 접근은 JDBC Thin Driver를 사용하며 데이터베이스 처리를 위해 SQL, PL/SQL을 사용하되 Index, Stored Procedure/Trigger, Hint, Materialized View를 적절히 사용하여 처리 속도를 보증하고, Web Server는 Apache, Servlet Engine은 Jrun를 사용하여 Servlet, JSP, Java Beans 방식으로 Business Logic을 처리하고, 클라이언트측에서는 HTML과 Javascript를 이용하여 사용자 인터페이스를 구성하고 통계처리를 위해 Crystal Report Active-X Component를 사용하며 보고서는 PDF 문서로 출력하고 Excel 문서의 Import/Export를 할 수 있도록 개발한다. 또한 미려한 Web Page 제작을 위해 Flash와 Photoshop 등 Animation/Graphic Tool을 사용하고 Flash는 Action Script 등을 사용하여 DB에 직접 Access하여 동적 웹페이지를 작성하도록 개발환경을 설정하였다.

2.2.2 업무 프로세스 설계

업무를 그림.2와 같이 6개의 프로세스로 분류하였으며, 4개의 프로세스는 증기발생기의 Data를 입력 관리하고 2개는 입력된 정보를 이용하여 사용자의 선택 조건에 따라 검색 및 통계를 처리하는 프로세스이다.

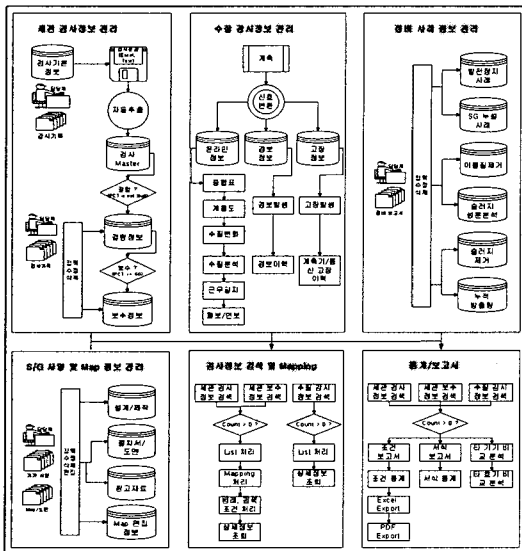


그림.2 업무 프로세스 설계

세관 검사정보관리에서는 와전류검사 결과로 생성된 데이터를 DB로 입력하여 결합정보를 추출하고 보수정보를 관리한다. 수질 검사정보관리는 현장의 계측기에서

정보를 자동추출하고 변환하여 관리하는 모듈이며, 정비사레정보 관리의 증기발생기 운전중 발생한 발전정지사레, 누설사레 및 누설방출량, 이물질제거, 슬러지 제거 및 성분분석 등 사레정보를 관리하는 모듈이다. 증기발생기 사양 및 Map 정보관리는 설계/제작사함과 철차서/도면, 참고자료 등의 사양정보와 Tubesheet Map을 Model별로 Drawing하여 관리한다. 세관검사정보 검색 및 Mapping은 입력된 세관 검사정보와 보수정보를 사용자가 조건 검색한 결과를 List처리, Mapping 처리, 범례와 검색조건, 각 세관의 상세정보를 볼 수 있도록 하며, 수질정보도 조건 검색토록 한다. 통계/보고서에서는 서식이 일정한 서식보고서와 사용자별 조건에 의한 X, Y축의 항목을 선택받아 통계를 처리하고 Excel로 Export 및 PDF문서로 출력할 수 있도록 할 뿐만 아니라, 타 기기 비교분석 및 타 호기 비교분석할 수 있는 기능을 제공한다.

2.2.3 통합 데이터베이스 설계

데이터베이스 설계는 E-R Diagram을 사용하여 작성하였으며 그림.3과 같이 Entity를 정의하고 Relation을 작성하였다. 크게 7가지 정보관리로 분류할 수 있는데, Map정보, 기기의 사양관련정보, 운전중 발생 Data 정보, 세관 검사정보, 수질 검사정보, 정비/보수 정보, 기타 코드등 시스템 관련 정보이다. 하나의 기기정보 Entity에 대부분의 Entity가 연결되어 있는 형태이며, 전열관 검사, 관리 현황표, 열화표, 검사결과표, 슬러지 퇴적현황, 정비전열관수, 정비현황표 등 음영으로 표시한 Entity는 각종 통계처리를 위한 Materialized View를 표현한 것으로, 새로운 Data가 입력되면 refresh되어 대용량의 검사정보 Table을 읽지 않고 빠르게 각종 보고서를 위한 저장소를 제공한다.

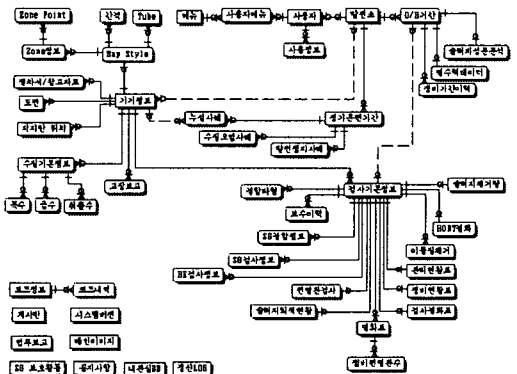


그림.3 데이터베이스 E-R Diagram

2.2.4 공통 모듈 설계

공통모듈은 프로그램 구현의 근간이 되는 모듈로서 각 서비스시스템에서 공통적으로 사용되는 모듈을 객체지향 설계기법을 적용하여 클래스의 속성과 함수를 정의하고 클래스간 관계를 설정하여 그림.4와 같이 클래스 다이어그램을 설계하였다. 그림.4는 JDBC properties 파일에 연동하고자하는 데이터베이스 정보를 읽어 ConnectionManager Class에서 DB 연결을 담당하고 DBExecution Class에서 질의처리를 수행한다. UserLogin과 DBUserInfo Class는 DB 질의 수행 결과를 가지고 사용자 기본정보와 로그인을 처리한다. 이외에도 일관되고 체계적인 구현을 위한 공통모듈로는 게시판 Bean, 차트 구현을 위한 Crystal Report 처리 모듈, 첨부 파일 Upload 및 하나의 파일 선택시 다음 선택 form이 생성되는 파일처리 관련 모듈, Excel 파일 내용을 데이터베이스로 batch 입력처리(import)하고 화면의 내용을

Excel 파일로 출력(export)할 수 있는 모듈, 한글 및 특수문자 처리를 위한 String Library, 화면내에 Combo-box로 처리되면서 수정이 필요한 각종 코드 처리 모듈, 검색 연동 처리를 위한 발전소/호기/기기 선택 모듈, 사용자 정보와 연동한 Session 처리, 메뉴별 권한 Check, Data 갱신 Log 관리 모듈, 사용자별 관심 DB 관리 모듈 등이 있다.

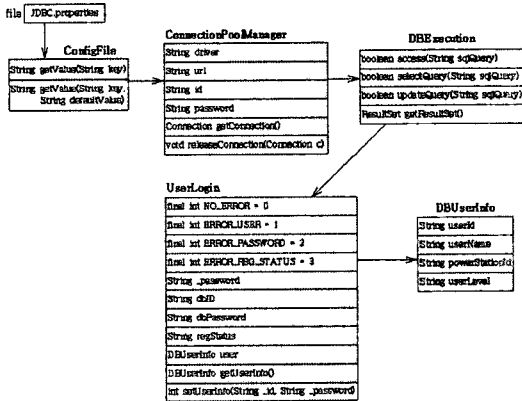


그림.4 Class Diagram

2.3 시스템 구현

본 시스템은 Web 기반에서 개발하여 네트워크에 연결되어 있고 적절한 접속권한을 부여받으면 사용할 수 있는 Java 코드로 구현하였다. 강력한 비교보기 기능, 동일 화면내에서 입력처리하거나 Excel 파일을 이용한 Batch Upload 기능 등은 다량 데이터를 입력처리하는데 소요되는 비용을 최소화하고 사용자의 편리성을 최대한 고려하였다. 그림5와 같이 검색조건별, Chart의 X축, Y축을 선택할 수 있어 다양한 차트를 출력할 수 있다. 차트는 상단에 그래프와 하단에 데이터를 표시하여 관련문서로서 직접 활용할 수 있도록 하였다. 또한 PDF나 Excel과 같은 많이 사용하고 있는 형식의 파일로 Export 가능하도록 구현하였다.

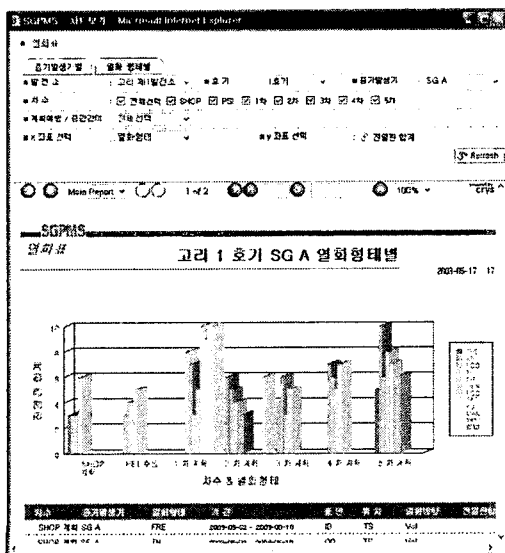


그림.5 Chart 구현 화면

3. 결 론

본 연구에서는 원자력발전소 증기발생기 검사 및 건전성 향상 기술개발의 일환으로 세관 및 수질검사정보를 통합 관리할 수 있는 시스템을 설계/개발하여 가동중검사 업무의 효율을 높이고, 원전 안전성 확보 및 유지 기술의 현대화를 구현하고자 한다. 본 논문에서는 현장에 보관되어 있는 모든 세관 검사데이터를 취득하여 대용량 데이터베이스를 설계 및 구축하고 이기종의 분산된 수질 관리시스템 DB를 연계하여, 증기발생기의 설계/제작부터 검사결과 Mapping, 추이 분석을 통한 수명 평가에 이르는 전 과정을 통합 관리할 수 있는 시스템을 설계하고 그 구현방안을 제시하였다. 현재 통합 데이터베이스 모델이 구축되었고 그 DB와 연동한 Java 기반의 Web 프로그래밍은 완료되었다. 향후에는 전 원전의 데이터를 수집 분석하여 DB 구축을 수행하고 통계 처리를 위한 절차를 표준화하고 View 기능을 보완할 계획이다. 또한 Active-X를 기술을 이용하여 Web에서 증기발생기 Tubesheet를 drawing하고 mapping 할 수 있는 시스템을 개발할 계획이다.

[참 고 문 헌]

- [1] EPRI, "SG Integrity Assesment Guidelines, TR-107621", 2001.11
- [2] 송재주 외2, "원전 열교환기 Tubesheet Map 자동 Drawing 기능 구현", 2001.4
- [3] 한전전력연구원, "증기발생기 성능관리 시스템 개발 내역서 및 사용자 설명서", 2001.6
- [4] 김종수 외3, "원전 2차계통 수질감시시스템" 제9회 원전 기기건전성 Workshop, 2002.4
- [5] 오인택 외1, "국내 가동원전 증기발생기 세관 관리 데이터베이스 개발" 제9회 원전 기기건전성 Workshop, 2002.4
- [6] Steve McConnell; "Code Complete", Microsoft Press, 2002
- [7] 이화식; "대용량 데이터베이스 솔루션 I,II", 대청미디어, 1998
- [8] Toby J. Teorey; "Database Modeling & Design Third Edition", Morgan Kaufmann Publishers, 1999
- [9] Alan Dennis; Barbara Haley Wixom, David Tegarden; "Systems Analysis & Design An Object-Oriented Approach with UML", John Wiley & Sons Inc., 2002
- [10] Craig Larman; "Applying UML and Patterns an Introductin to Object-Oriented Analysis and Design and the Unified Process", Prentice Hall PTR, 2002