

제어봉 구동장치 제어시스템용 전력함 설계

남정환*, 이종무*, 정순현*, 신종렬*, 천종민*, 김춘경*, 김석주*, 권순만*
 두산중공업(주) 기술연구원**, 한국전기연구원*,

Design of Power Controller for Control Rod Drive Mechanism Control System

J.H. Nam**, J.M. Lee*, S.H.Jung*, J.R.Shin*, J.M.Cheon*, C.K.Kim*, S.J.Kim*, S.M.Kweon*
 Doosan Heavy Industries & Construction Co.,Ltd**, Korea Electrotechnology Research Institute(K.E.R.I)**

Abstract - Control Rod Control System(CRCS) is to control nuclear reaction of reactor by moving Control Rod Drive Mechanism(CRDM) with speed and direction signal from Reactor Regulating System(RRS). CRCS is made up of two parts : control cabinet and power cabinet. And this paper presents mainly power cabinet design for system reliability. To increase reliability of power cabinet, controller, power supply and communication line are doubly designed and supervision and diagnosis function are applied.

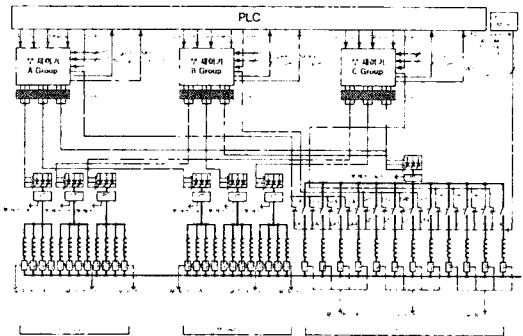


그림 1. 전력함 회로 개략도

1. 서 론

제어봉 구동장치 제어시스템은 원자로 운전원이나 원자로 출력제어시스템으로부터 출력 설정치 신호를 받아 원자로 제어봉 구동장치를 제어하며, 제어봉 구동장치는 제어봉의 삽입, 인출 동작을 통하여 원자로의 출력을 조절한다.

국내 원자력 발전소 중 가압경수로형의 원자로에는 웨스팅하우스(W/H)형과 CE(KSNP)형 및 KNGR의 3가지 종류가 있으며, 본 논문에서는 3 coil 형식의 제어봉 구동장치를 갖는 W/H 형의 제어봉 구동장치를 대상으로 제어봉 구동장치 제어시스템의 전력함을 설계하였다. 전력함은 비록 비안전 등급으로 분류되나 발전소에서 차지하는 비중을 볼 때 안전 등급에 준하여 설계하여야 하므로, 본 논문에서는 전력함의 신뢰성을 증대시키기 위해 전력제어의 이중화 설계, 전원 공급 장치의 이중화 설계 등을 적용하였으며 유지보수의 편의성을 증대시키기 위하여 주 전력 변환회로의 구조를 변경하고 또한 서랍 형태로 설계하였다. 또한 제어함과 통신선을 이중화 하였으며, 전원 감시 회로 및 이벤트 로깅 기능 등을 추가하여 제어기의 감시/진단 기능을 대폭 향상시켰다. 본 논문에서는 고신뢰성을 고려한 전력함 설계와 아울러 전력함 제어기에 설계된 각종 제어 카드 들의 신뢰성 분석 자료를 기술한다.

2. 본 론

2.1 전력함 전력 회로 설계

전력함 전력 회로는 크게 정지 집게 코일, 이동 집게 코일, 올림 코일용 회로로 구성된다. 각각의 코일은 싸이리스터를 사용하는 3상 반파 정류기에 의해 여자되며, 정지 집게 코일 및 이동 집게 코일의 전력 회로는 하드웨어적으로 완전히 동일하다. 전력함 1면은 3개의 CRDM 그룹을 담당하며, 1그룹의 CRDM은 최대 5개까지 구성이 가능하다. 전력함 전력회로는 어느 한 그룹이 제어함으로부터 동작 명령을 받아서 동작 중일 경우 다른 2 그룹은 동작을 하지 않는 것을 특징으로 한다. 기존 W/H 형의 제어봉 구동장치 제어시스템에서는 전

력함 내의 모든 전력회로가 모두 벽면에 취부되어 있으므로 인해 유지 보수시에 특정 부분만을 따로 분리하기가 쉽지 않았으나, 본 논문에서 설계한 전력함 전력회로는 각기 서랍 형태의 모듈로 구성되어 분리 및 보수가 용이하다(그림 2). 또한 정지 집게 코일과 이동 집게 코일의 회로가 완전히 동일하므로 서랍형 전력 회로의 경우 어느 위치에 서랍을 장착하여도 정상적인 동작이 가능하다.

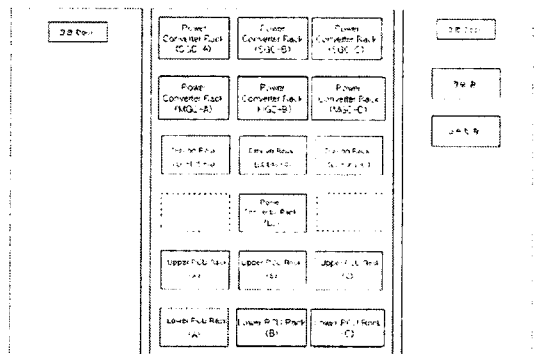


그림 2. 전력함 구성도

기존 W/H 형의 제어봉 구동장치 제어시스템에서는 이동 집게 코일의 반파 정류기를 하나의 전력함에서 Multiplexer 신호를 이용하여 3 그룹이 공유하였으나, 본 설계에서는 각 그룹이 이동 집게 코일의 반파 정류 회로를 가짐으로써, 각 그룹별로 Double Hold 기능이 가능하다. 즉 정지 집게 코일 및 이동 집게 코일의 전류가 모두 동시에 유지 전류 이하로 떨어질 경우 정지 집게 코일 및 이동 집게 코일 모두에 전 전류와 유지 전류를 순차적으로 인가하여 제어봉이 낙하하는 것을 막을 수 있다. 또한 전력함의 유지/보수시에도 수동으로

Double Hold 기능을 수행하기 위하여 전력함 전면에서 스위치 창을 설치하여 운전원에 의해 수동으로 Double Hold 운전이 가능하도록 하였다. 그리고 각 그룹별 및 위치별로 퓨즈 단선 사고를 전면 램프를 통하여 운전원에게 알릴 수 있도록 하였으며, 긴급 경보 및 비긴급 경보 발생에 대한 램프 및 운전 중인 그룹을 표시하는 램프를 각각 설계하였다.

같은 그룹 내의 제어봉 구동장치 사이에 스텝수의 차이가 발생하였을 경우에는 개별 제어봉 구동이 가능하여야 한다. 따라서 본 설계에서는 발전소 주제어실에 위치한 올림 코일용 단속(Disconnect) 스위치의 입력에 따라 올림 코일에 인가되는 전류를 차단함으로써 개별 제어봉 운전이 가능하도록 하였다.

2.2 전력함 제어기 설계

전력함 제어기는 모두 5종의 제어 카드로 구성된다. DSP를 사용하여 설계한 CPU 카드인 DPC(DSP Processing Card), 아날로그 입력 신호 처리를 위한 SCC(Signal Conditioning Card), 디지털 입력 및 출력을 위한 DIC(Digital Input Card) 및 DOC(Digital Output Card), 전원의 건전성을 감시하기 위한 PMC(Power Monitoring Card)로 구성된다.

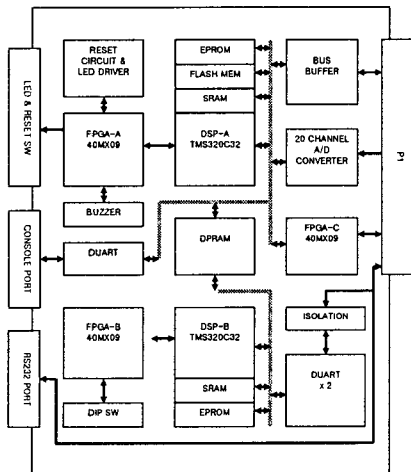


그림 3. DPC 카드 구성도

DPC 카드는 하나의 카드에 DSP 칩을 2개 장착하여, 하나의 칩은 주로 제어에 관련된 내용을 수행하며, 또 하나의 칩은 DPC 카드의 제어 동작에는 전혀 영향을 미치지 않는 범위내에서 외부와 통신을 하는데 사용된다. 통신용 DSP는 그림 3에서와 같이 DPRAM(Dual Port RAM)을 통하여 제어용 DSP로부터 제어 변수 및 각종 이벤트 사항을 읽고 이를 제어함의 요구에 따라 해당 데이터를 송신하도록 한다.

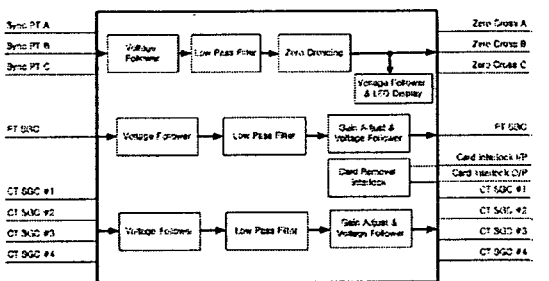


그림 4. SCC 카드 구성도

전력함의 전압/전류 및 3상 동기 신호 등을 처리하기 위한 SCC카드는 코일별로 분리되어 설계되었다. 즉, 정지 집게 코일 및 이동 집게 코일, 올림 코일의 전압/전류는 각각의 SCC 카드를 통하여 DPC카드의 A/D 변환기로 입력되므로, 어느 하나의 SCC 카드에 고장이 발생 하여도 Double Hold 기능을 수행할 수 있으며, 제어봉이 낙하하는 사고를 막을 수 있다. 그리고 카드 전면에서 각각의 전류 및 전압 입력력 신호에 대한 테스트 단자를 두어, 제어봉 구동중에도 전압/전류 신호를 용이하게 파악할 수 있도록 하였다.

DIC 및 DOC 카드는 카드 전면에서 입력력 핀에 대한 LED를 설치하여, 핀의 입력력 상태를 쉽게 알 수 있도록 하였으며, 제어함과의 연계신호를 주고 받는 역할을 한다.

PMC카드는 이중화된 제어 전원 및 전원 공급 장치의 입력 전원 모두에 대하여 과전압/저전압 감시를 수행하며, 그 결과를 연속적으로 DPC카드에 입력하고, 또한 전면의 LED를 통하여 운전원이 쉽게 오류를 발견할 수 있도록 하였다..

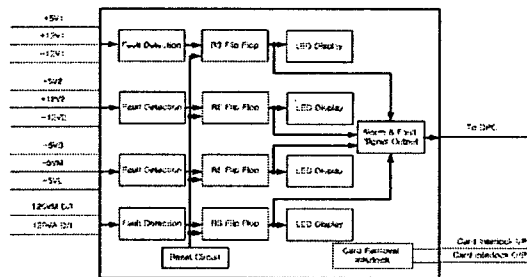


그림 5. PMC 카드 구성도

그림 2에서와 같이 전력함 제어기는 그룹별로 이중으로 설계되어 하나의 제어기가 주(Master)제어기로 동작하며, 주제어기에 이상이 발생하였을 경우, 다른 하나의 제어기가 Master권을 가져와서 연속적으로 제어 가능하도록 설계하였다. 이 때 대기(Slave)제어기로 동작 중인 제어기는 자신의 Master 신호를 확인하여, 제어봉 코일 전력 회로에 설치된 싸이리스터로 게이트 신호를 내보내지 않도록 하므로써, 하나의 3상 반파 정류기에 대하여 주제어기 및 대기 제어기가 동시에 점호각을 발생시키지 않도록 하였다.

2.3 통신 이중화 설계

각 전력함 제어기는 제어함과의 데이터 통신을 위하여 통신 전용 DPS를 두었으며, 2개의 직렬 통신 포트를 가지고 있다.

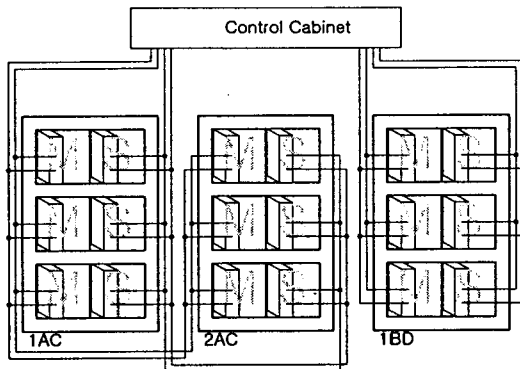


그림 6. 통신 이중화 개념도

통신 이중화 구조는 어느 한 라인에 이상이 발생하여도 다른 하나의 라인으로 통신이 가능하도록 설계되었다. 그림 6은 통신 이중화 설계 개념도이며, 상단에 위치한 부분이 제어함이고, 하단 부분이 각각 전력함에 해당한다. 앞서 그림 1에서 소개한 전력 회로는 전력함 하나에 해당하며, 실제 고리 1호기의 경우 제어봉의 수가 29개 이므로 그림 6에서와 같이 전력함이 3개 필요하다.

2.4 전력함 설계 신뢰성 분석

FMECA(Failure Mode Effects and Criticality Analysis)는 시스템의 고장 유형, 영향 및 치명도 분석을 위한 하나의 방법으로, 초기 설계 단계에서 높은 신뢰성과 안전성을 가진 설계 방법을 찾고, 분석 대상 시스템의 정상적인 동작에서 발생할 수 있는 가능한 모든 고장 유형들과 그 영향들이 고려되었는지 확인하기 위한 목적으로 사용되며, 본 설계에서는 개념설계단계, 상세설계단계, 구현단계의 고장 유형 및 영향 분석을 시행한 이후 최종단계에서 FMECA를 시행하였다.

시행 결과 전력함 제어기의 이중화 필요성을 재확인 하였으며, 이는 임의의 고장모드에서의 그 영향들에 대한 보상 조치로 이중화가 항상 제시되고 있음에서 알 수 있다. 또한 제어함에 대해서도 고장 모드와 그 영향을 분석한 결과, 그 보상으로 이중화가 가장 적절한 것으로 확인되었다.

그림 7,8은 FMECA 수행 결과 중의 예를 나타내고 있다.

3. 결 론

본 논문에서는 제어봉 구동장치 제어시스템용 전력함 설계에 대한 내용을 소개하였다. 우선 기존 W/H 형의 제어시스템과 비교하여, 주제어기를 이중화 함으로써 신뢰성을 높였으며, 이의 필요성을 FMECA를 통하여 제시하였다. 또한 각종 제어 카드들의 동작 상태를 쉽게 알 수 있도록 카드 전면에 LED를 이용하여 운전원이 카드의 상태를 파악한 후, 빠른 시간내에 조치를 취할 수 있도록 하였다. 전력회로의 경우에는 서랍형 구조를 채택하여 유지/보수 및 모듈간에 호환이 용이하도록 하였으며, 전원 이중화 및 전원 감시 회로, Double Hold 기능 등을 추가하여 전력함의 신뢰성을 대폭 향상시켰다.

[참고 문헌]

- [1] 한국전력공사, "원자로제어 및 보호설비", 1989.10
- [2] 한국전력공사, "제어봉제어계통", 1997
- [3] 한국전력공사, "제어봉의 제어계통", 1980
- [4] 한국전력공사, "제어봉제어설비(I)", 1991.11
- [5] 한국전력공사, "제어봉제어설비(II)", 1991.11

번호	항목	고장모드	영향	근원적 영향	고장 심화영향	신신뢰성 대책: 영향	비고		
1-1 Control System (CS)	제어기	· DPC 제어기 내 전원 공급부 고장 (전원 공급부 고장) · DPC 제어기 내 전원 공급부 고장 (전원 공급부 고장)	· DPC 제어기 내 전원 공급부 고장 (전원 공급부 고장) · DPC 제어기 내 전원 공급부 고장 (전원 공급부 고장)	· DPC 제어기 내 전원 공급부 고장 (전원 공급부 고장) · DPC 제어기 내 전원 공급부 고장 (전원 공급부 고장)	· DPC 제어기 내 전원 공급부 고장 (전원 공급부 고장) · DPC 제어기 내 전원 공급부 고장 (전원 공급부 고장)	· DPC 제어기 내 전원 공급부 고장 (전원 공급부 고장) · DPC 제어기 내 전원 공급부 고장 (전원 공급부 고장)	· 전원 공급부 고장 시 전원 공급부 고장 (전원 공급부 고장) · 전원 공급부 고장 시 전원 공급부 고장 (전원 공급부 고장)	· 전원 공급부 고장 시 전원 공급부 고장 (전원 공급부 고장) · 전원 공급부 고장 시 전원 공급부 고장 (전원 공급부 고장)	
		· DPC 제어기 내 전원 공급부 고장 (전원 공급부 고장)	· DPC 제어기 내 전원 공급부 고장 (전원 공급부 고장)	· DPC 제어기 내 전원 공급부 고장 (전원 공급부 고장)	· DPC 제어기 내 전원 공급부 고장 (전원 공급부 고장)	· DPC 제어기 내 전원 공급부 고장 (전원 공급부 고장)	· DPC 제어기 내 전원 공급부 고장 (전원 공급부 고장)	· 전원 공급부 고장 시 전원 공급부 고장 (전원 공급부 고장)	· 전원 공급부 고장 시 전원 공급부 고장 (전원 공급부 고장)
		· DPC 제어기 내 전원 공급부 고장 (전원 공급부 고장)	· DPC 제어기 내 전원 공급부 고장 (전원 공급부 고장)	· DPC 제어기 내 전원 공급부 고장 (전원 공급부 고장)	· DPC 제어기 내 전원 공급부 고장 (전원 공급부 고장)	· DPC 제어기 내 전원 공급부 고장 (전원 공급부 고장)	· DPC 제어기 내 전원 공급부 고장 (전원 공급부 고장)	· 전원 공급부 고장 시 전원 공급부 고장 (전원 공급부 고장)	· 전원 공급부 고장 시 전원 공급부 고장 (전원 공급부 고장)
		· DPC 제어기 내 전원 공급부 고장 (전원 공급부 고장)	· DPC 제어기 내 전원 공급부 고장 (전원 공급부 고장)	· DPC 제어기 내 전원 공급부 고장 (전원 공급부 고장)	· DPC 제어기 내 전원 공급부 고장 (전원 공급부 고장)	· DPC 제어기 내 전원 공급부 고장 (전원 공급부 고장)	· DPC 제어기 내 전원 공급부 고장 (전원 공급부 고장)	· 전원 공급부 고장 시 전원 공급부 고장 (전원 공급부 고장)	· 전원 공급부 고장 시 전원 공급부 고장 (전원 공급부 고장)
		· DPC 제어기 내 전원 공급부 고장 (전원 공급부 고장)	· DPC 제어기 내 전원 공급부 고장 (전원 공급부 고장)	· DPC 제어기 내 전원 공급부 고장 (전원 공급부 고장)	· DPC 제어기 내 전원 공급부 고장 (전원 공급부 고장)	· DPC 제어기 내 전원 공급부 고장 (전원 공급부 고장)	· DPC 제어기 내 전원 공급부 고장 (전원 공급부 고장)	· 전원 공급부 고장 시 전원 공급부 고장 (전원 공급부 고장)	· 전원 공급부 고장 시 전원 공급부 고장 (전원 공급부 고장)
		· DPC 제어기 내 전원 공급부 고장 (전원 공급부 고장)	· DPC 제어기 내 전원 공급부 고장 (전원 공급부 고장)	· DPC 제어기 내 전원 공급부 고장 (전원 공급부 고장)	· DPC 제어기 내 전원 공급부 고장 (전원 공급부 고장)	· DPC 제어기 내 전원 공급부 고장 (전원 공급부 고장)	· DPC 제어기 내 전원 공급부 고장 (전원 공급부 고장)	· 전원 공급부 고장 시 전원 공급부 고장 (전원 공급부 고장)	· 전원 공급부 고장 시 전원 공급부 고장 (전원 공급부 고장)
		· DPC 제어기 내 전원 공급부 고장 (전원 공급부 고장)	· DPC 제어기 내 전원 공급부 고장 (전원 공급부 고장)	· DPC 제어기 내 전원 공급부 고장 (전원 공급부 고장)	· DPC 제어기 내 전원 공급부 고장 (전원 공급부 고장)	· DPC 제어기 내 전원 공급부 고장 (전원 공급부 고장)	· DPC 제어기 내 전원 공급부 고장 (전원 공급부 고장)	· 전원 공급부 고장 시 전원 공급부 고장 (전원 공급부 고장)	· 전원 공급부 고장 시 전원 공급부 고장 (전원 공급부 고장)
		· DPC 제어기 내 전원 공급부 고장 (전원 공급부 고장)	· DPC 제어기 내 전원 공급부 고장 (전원 공급부 고장)	· DPC 제어기 내 전원 공급부 고장 (전원 공급부 고장)	· DPC 제어기 내 전원 공급부 고장 (전원 공급부 고장)	· DPC 제어기 내 전원 공급부 고장 (전원 공급부 고장)	· DPC 제어기 내 전원 공급부 고장 (전원 공급부 고장)	· 전원 공급부 고장 시 전원 공급부 고장 (전원 공급부 고장)	· 전원 공급부 고장 시 전원 공급부 고장 (전원 공급부 고장)
		· DPC 제어기 내 전원 공급부 고장 (전원 공급부 고장)	· DPC 제어기 내 전원 공급부 고장 (전원 공급부 고장)	· DPC 제어기 내 전원 공급부 고장 (전원 공급부 고장)	· DPC 제어기 내 전원 공급부 고장 (전원 공급부 고장)	· DPC 제어기 내 전원 공급부 고장 (전원 공급부 고장)	· DPC 제어기 내 전원 공급부 고장 (전원 공급부 고장)	· 전원 공급부 고장 시 전원 공급부 고장 (전원 공급부 고장)	· 전원 공급부 고장 시 전원 공급부 고장 (전원 공급부 고장)
		· DPC 제어기 내 전원 공급부 고장 (전원 공급부 고장)	· DPC 제어기 내 전원 공급부 고장 (전원 공급부 고장)	· DPC 제어기 내 전원 공급부 고장 (전원 공급부 고장)	· DPC 제어기 내 전원 공급부 고장 (전원 공급부 고장)	· DPC 제어기 내 전원 공급부 고장 (전원 공급부 고장)	· DPC 제어기 내 전원 공급부 고장 (전원 공급부 고장)	· 전원 공급부 고장 시 전원 공급부 고장 (전원 공급부 고장)	· 전원 공급부 고장 시 전원 공급부 고장 (전원 공급부 고장)

그림 7. FMECA 수행 결과 예 1

번호	항목	고장모드	영향	근원적 영향	고장 심화영향	신신뢰성 대책: 영향	비고
1-1 Control System (CS)	제어기	· DPC 제어기 내 전원 공급부 고장 (전원 공급부 고장)	· DPC 제어기 내 전원 공급부 고장 (전원 공급부 고장)	· DPC 제어기 내 전원 공급부 고장 (전원 공급부 고장)	· DPC 제어기 내 전원 공급부 고장 (전원 공급부 고장)	· DPC 제어기 내 전원 공급부 고장 (전원 공급부 고장)	· 전원 공급부 고장 시 전원 공급부 고장 (전원 공급부 고장)
		· DPC 제어기 내 전원 공급부 고장 (전원 공급부 고장)	· DPC 제어기 내 전원 공급부 고장 (전원 공급부 고장)	· DPC 제어기 내 전원 공급부 고장 (전원 공급부 고장)	· DPC 제어기 내 전원 공급부 고장 (전원 공급부 고장)	· DPC 제어기 내 전원 공급부 고장 (전원 공급부 고장)	· 전원 공급부 고장 시 전원 공급부 고장 (전원 공급부 고장)
1-2 Control System (CS)	제어기	· DPC 제어기 내 전원 공급부 고장 (전원 공급부 고장)	· DPC 제어기 내 전원 공급부 고장 (전원 공급부 고장)	· DPC 제어기 내 전원 공급부 고장 (전원 공급부 고장)	· DPC 제어기 내 전원 공급부 고장 (전원 공급부 고장)	· DPC 제어기 내 전원 공급부 고장 (전원 공급부 고장)	· 전원 공급부 고장 시 전원 공급부 고장 (전원 공급부 고장)
		· DPC 제어기 내 전원 공급부 고장 (전원 공급부 고장)	· DPC 제어기 내 전원 공급부 고장 (전원 공급부 고장)	· DPC 제어기 내 전원 공급부 고장 (전원 공급부 고장)	· DPC 제어기 내 전원 공급부 고장 (전원 공급부 고장)	· DPC 제어기 내 전원 공급부 고장 (전원 공급부 고장)	· 전원 공급부 고장 시 전원 공급부 고장 (전원 공급부 고장)

그림 8. FMECA 수행 결과 예 2