

부분개방 공간에서 장애물이 가스폭발에 미치는 영향

이영순*, 박달재**, 박남영, 박상현***, 오신규****, 이재학****, 김용수*
서울산업대학교 산업대학원
서울산업대학교 안전공학과*
호주 UNSW**
한국 산업안전공단***
한국가스공사 연구개발원****

Experimental Study of Gas Explosion over Various Obstacles in Semi-confined Space

Young Soon Lee*, Dal Jae Park**, Nam Young Park*, Sang Hyun Park***,
Shin Kyu Oh****, Jae Hak Lee****, Yong Soo Kim*
Graduate Schools, Seoul National University of Technology
Safety Engineering, Seoul National University of Technology*
The University of New South Wales**
Korea Occupational Safety & Health Agency***
Korea Gas Corporation****

1. 서론

오늘날 가스사용량의 증가로 인한 잠재 위험요인의 증가로 사고의 부담 또한 커지고 있다. 가스폭발 사고의 경우 그 피해가 다른 재해에 비해 10배 이상으로 커지는 경우가 많다.

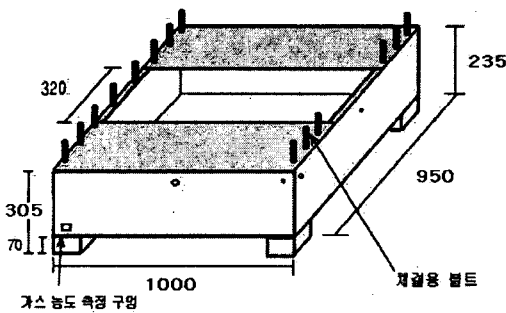
가스폭발 관련 연구는 장애물 및 가연성 가스의 농도^{3,7)}에 대한 연구가 활발히 이루어져 왔다. 오늘날에는 센서 및 컴퓨터 등의 실험장치 발전에 의하여 보다 손쉽고 정확하게 폭발현상 및 그 거동이 연구되고 있다^{3,8)}. 하지만 아직까지 실제 사용하고 있는 가스시설을 모델화한 연구^{1,2,7)} 및 시뮬레이션은 많지 않다.

본 논문에서는 실제 가스설비를 취급하는 건축물을 실험 모델로 설정하여, 이 모델의 축소모델을 통해 장애물의 형상에 따른 가스폭발 실험⁷⁾을 하였다. 가스폭발 현상은 여러 가지 조건들의 영향을 받게 되는데, 특히 모델 내 장애물의 형상에 따른 폭발 영향은 무시할 수가 없다.

본 연구는 가스 설비를 축소모델로 만들어 장애물 형상 및 복합성을 달리하여 가스 폭발을 유발한 후 폭발압력 변화를 측정하였다. 본 실험을 통하여 장애물의 크기, 개수 및 형상에 따른 폭발 성장 과정을 관찰하고 폭발 압력의 변화를 관찰하였다. 장애물은 세 가지 사이즈의 목재로 된 원형, 삼각형, 사각형 장애물을 모델 중앙에 설치하여 각각 조건을 변형해 가면서 실험하였다^{6,7)}.

2. 실험

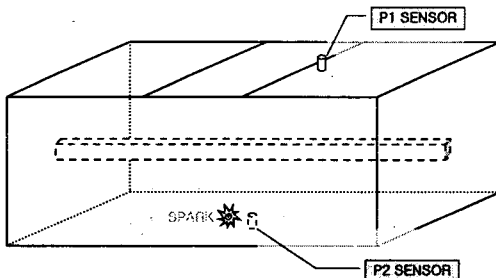
부분개방 공간에서의 가스폭발 특성을 연구하기 위해 <그림 1>과 같이 아크릴 재질로 된 가로·세로·높이 1000mm×950mm×235mm의 실험모델을 제작하였다. 모델은 실제 가스설비를 취급하는 건축물을 기본으로 하였으며, 상부에 폭발 압력 방출구(가로·세로 1000mm×320mm)를 설치하였다.



<그림 1> 폭발 실험 모델의 레인지로 설정하여 측정하였다.

Data Acquisition System은 16bit로 구성하였으며, 센서를 통해 측정되는 데이터는 4초간 8000건의 데이터를 수집할 수 있게 설치되었다.

폭발 시 화염거동을 관측하기 위하여 고속카메라(KODAK, SR-ULTRA-C)를 사용하였으며, 초당 500프레임을 촬영하였다.



점화원은 출력전압 15.51kV가 형성되는 점화플러그를 사용하여, 실험 모델 내 혼합가스를 약 1.9mJ의 점화에너지를 점화시켰다. 점화원의 위치는 바닥 중앙부위에 설치하였다.

폭발시의 압력을 측정하기 위하여 KISTLER사의 701A 모델 센서를 실험모델 천장, 바닥에 설치하여 실험하였다. 센서는 0~250bar 까지 측정 가능한 차압센서로서 본 실험에서는 0~2.5bar

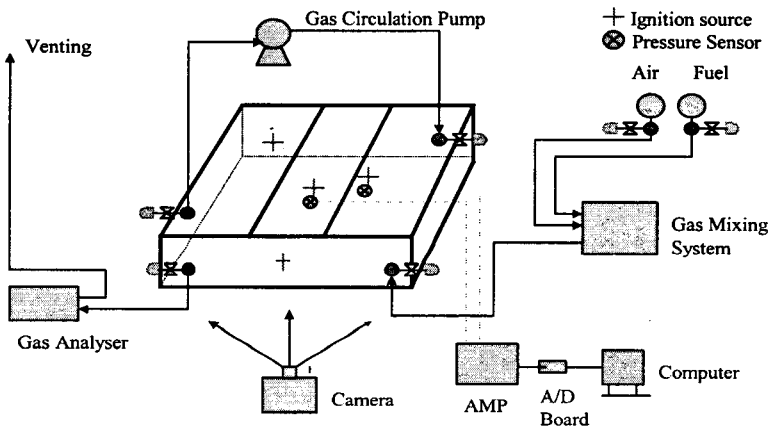
장애물에 따른 화염거동 변화 및 압력 변화를 측정하기 위하여 <그림 2>와 같이 모델 중앙에 장애물을 설치하였다. 장애물 형상은 삼각형, 사각형, 원형으로 분류하였고, 각각 가로 50mm, 100mm 두 가지 크기로 나누어 장애율을 5%, 10%로 설정하였다. 실험은 각각의 크기·형

여 실시하였다.

<그림 2> 장애물 설치

폭발실험은 <그림 3>과 같은 실험 장치를 배열한 상태에서 다음의 순서에 의하여 실시하였다.

가연성 가스는 99.95%순도의 메탄가스를 공기와 혼합하여 사용하였다. 모델 내에 가연성 가스를 일정량 주입하여 실험농도를 맞추었으며, 가스의 누출을 방지하기 위하여 방출구를 랩을 이용하여 밀폐시켰다. 혼합가스의 농도는 적외선 가스분석기(LMSx)를 이용하여 측정하였다. 가연성 혼합농도는 10%로 맞추어 실험하였다. 점화는 가스주입 후 가스가 안정화 되었을 때 점화하였다. 점화와 동시에 압력센서에서 압력변화를 측정하였으며, 고속카메라를 통하여 화염거동을 관측하였다.



<그림 3> 실험장치 개략도

3. 실험 결과 및 고찰

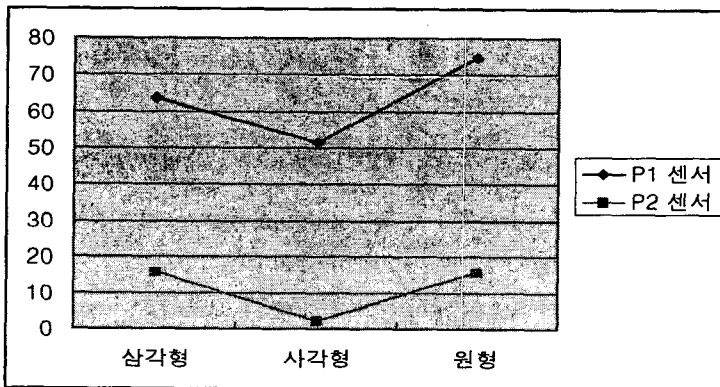
<표 1> 및 <표 2>는 소형 및 대형 장애물 형상에 따른 최대 측정압력 및 측정 시간의 평균 실험값을 나타낸 것이다. 각 실험별로 5~7회 실험하여 평균값으로 나타내었다. 또한, <그림 4> 및 <그림5>는 소형 및 대형 장애물 형상에 따른 압력값을 비교한 그림이다.

<표 1> 소형 장애물 형상에 따른 최대 측정압력 및 측정시간

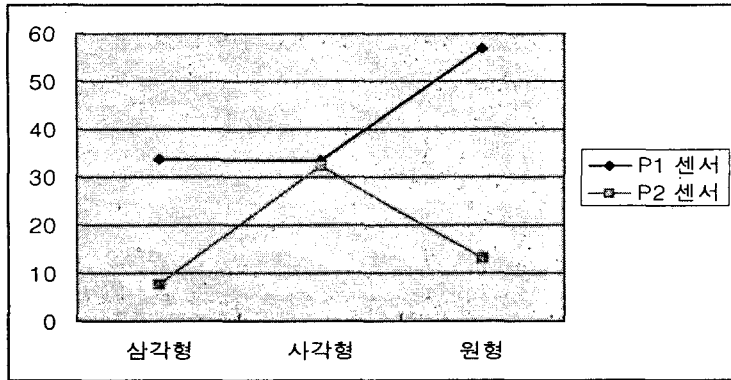
장애물 형태	P1 (mbar)	T1 (ms)	P2 (mbar)	T2 (ms)
삼각형	63.72	225.60	15.62	91.40
사각형	51.60	221.50	2.21	15.40
원형	74.52	234.30	15.64	92.00

<표 2> 대형 장애물 형상에 따른 최대 측정압력 및 측정시간

장애물 형태	P1 (mbar)	T1 (ms)	P2 (mbar)	T2 (ms)
삼각형	33.75	212.50	7.59	87.90
사각형	33.41	197.4	32.36	99.1
원형	56.99	212.80	13.24	88.50



<그림 4> 소형 장애물 형상에 따른 압력 실험값 비교



<그림 5> 대형 장애물 형상에 따른 압력 실험값 비교

장애물 형상에 따른 가스 폭발 압력은 원형 > 삼각형 > 사각형 순으로 나타났다. 삼각형 장애물은 역삼각형 모양으로서 모서리가 점화진행 위치와 마주보게 설치하였다. 이때, 가스 폭발 압력은 장애물의 크기와는 상관없이 위와 같이 순차적으로 나타났음을 실험을 통해 알 수 있었다. 본 실험 결과는 기존의 연구에 따른 장애물 형상 실험 결과와는 다르게 나타났는데, 이는 방출구가 크고 높이가 낮은 모델에서의 폭발로 인한 특성으로 사료된다.

장애물의 크기에 따른 실험에서는 가로 50mm를 소형, 100mm를 대형 장애물이라 분류하여 실험하였다.

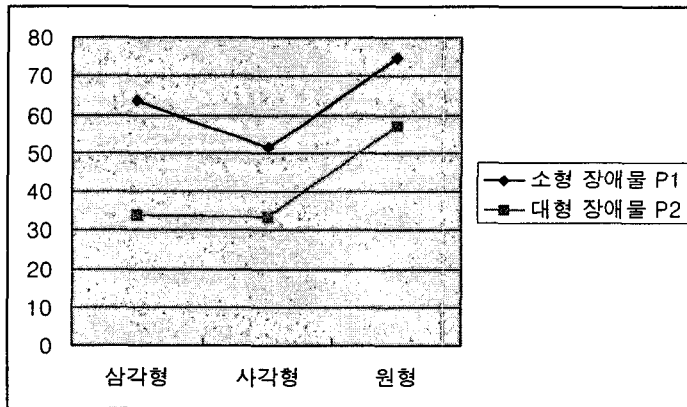
<표 3> 은 장애물 크기에 따른 형상별 P1센서의 최대 측정압력 실험값을 나타낸 것이다. 이는 가스폭발 시 피크압과 점화 후 피크압 측정시간을 개구부 부근에 설치된 P1센서에서 측정된 것이다. <표 4>는 바닥 중앙부근에 설치된 P2센서의 가스폭발 시 피크압과 점화 후 피크압 측정시간을 실험값으로 나타낸 것이다. 이 또한 5번 이상의 실험값의 평균치를 나타낸 것이다. <그림 6> 및 <그림7>은 장애물의 크기에 따른 P1 및 P2센서의 압력 실험값을 비교한 그래프이다.

<표 3> 장애물 크기에 따른 형상별 P1센서 최대 측정압력 실험값

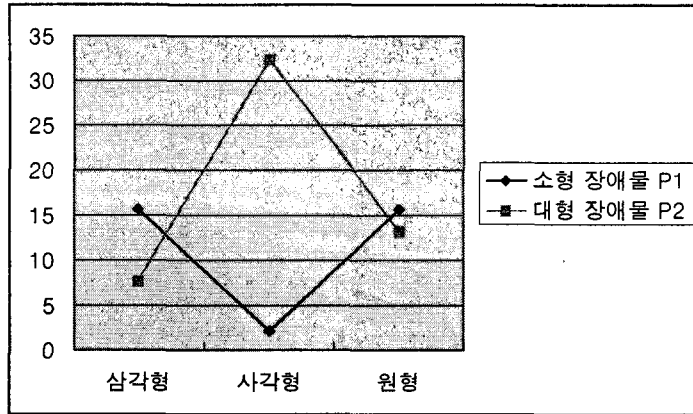
장애물 크기	삼각형	사각형	원형
소형 P1 (mbar)	63.72	51.60	74.52
대형 P1 (mbar)	33.75	33.41	56.99

<표 4> 장애물 크기에 따른 형상별 P2센서 최대 측정압력 실험값

장애물 크기	삼각형	사각형	원형
소형 P2 (mbar)	15.62	2.21	15.64
대형 P2 (mbar)	7.59	32.36	13.24



<그림 6> 장애물 크기에 따른 P1 압력 실험값 비교



<그림 7> 장애물 크기에 따른 P2 압력 실험값 비교

본 실험 결과에서 알 수 있듯이 P1센서 측정값은 모두 소형 장애물이 대형 장애물보다 크게 나타났다. 이는 방출구 바로 옆에 붙은 센서의 압력 측정에 있어서 난류를 형성하여 P1에 도달하는 압력값이 대형장애물을 설치하였을 때보다 소형장애물을 설치하였을 때 더 크게 전달된다는 것을 알 수 있다.

P2센서 측정값은 삼각형 및 원형 장애물에서는 소형이 더 크게 나타났다. 이에 반해 사각형 장애물에서는 대형이 보다 크게 나타났는데, 이는 화염전파와 마주한 평면모양의 장애물이 넓을수록 P2값이 커진다고 말할 수 있다.

4. 결론

본 연구에서는 부분 개방공간에서 다양한 장애물의 형태 및 크기가 가스폭발에 미치는 영향을 연구^{4,6)}하였다. 본 연구 결과 다음과 같은 결론을 얻을 수 있었다.

1. 장애물 형상에 따른 가스 폭발 압력은 원형 > 삼각형 > 사각형 순으로 나타났다. 이때, 가스 폭발 압력은 장애물의 크기와는 상관없이 위와 같이 순차적으로 나타났다.
2. 폭발 압력을 천장에서 측정하였을 때, 소형 장애물일 때가 대형 장애물보다 15~20% 더 큰 압력을 가졌다.
3. 폭발 압력을 바닥에서 측정하였을 때, 삼각형 및 원형 장애물에서는 소형이 더 크게 나타났다. 반면, 사각형 장애물에서는 대형이 더 크게 나타났는데, 이는 화염전파와 마주한 평면형태의 장애물이 클수록 그 값은 커진다.

가스설비를 취급하는 설비의 경우, 설비 내 장애물의 역할을 할 수 있는 자재를 건축물의 구조에 맞게 그 크기와 형태를 고려한 설계 및 시공을 함으로써 가스폭발에 의한 피해를 최소화 할 수 있을 것으로 사료된다^{1,2)}.

4. 참고 문헌

1. 이영순, "화학공정안전", 대영사
2. 김영대·정용준, "가스폭발예방기술", 세화출판사, 1985
3. I.O. MOEN, M. DONATO, R. KNYSTAUTAS, and J.H. LEE, "Flame Acceleration Due to Turbulence Produced by Obstacles", COMBUSTION AND FLAME, 39:21-32 (1980)
4. P. A. URTIEW, J. BRANDEIS and W. J. HOGAN, "Experimental Study of Flame Propagation in Semiconfined Geometries with Obstacles ", Combustion Science and Technology, 1983, Vol. 30, pp. 105-119.
5. B. H. HJERTAGER, K. FUHRE and M. BJØRKHAUG, "Concentration Effects on Flame Acceleration by Obstacles in Large-Scale Methane-Air and Propane-Air Vented Explosion, Combust. Sci. and Tech., 1988, Vol. 62, pp. 239-256
6. A. R. Masri, S.S. Ibrahim, N. Nehzat, A.R. Green, "Experimental study of premixed flame propagation over various solid obstructions", Experimental Thermal and Fluid Science 21 (2000) 109-116.
7. H. Phylaktou, Y. Liu and G. E. Andrews, "TURBULENT EXPLOSIONS: A STUDY OF THE INFLUENCE OF THE OBSTACLE SCALE", ICHEM SYMPOSIUM SERIES No. 134, pp. 269-284. 1994
8. R. STARKE and P. ROTH, "An Experimental Investigation of Flame Behavior During Explosions in Cylindrical Enclosures with Obstacles", COMBUSTION AND FLAME 75: 111-121 (1989)