

## 분산전원의 계통연계시 고조파 영향 고찰

김영민, 황종선, 김종만\*

담양대학, 남도대학\*

### Study of Harmonic Influences in case of system-connections of Dispersed Substitute Energy-Generation Power Systems

Yeong-Min Kim, Jong-Sun Hwang, Jong-Man Kim\*  
Provincial College of Damyang, Provincial College of Namdo\*

#### Abstract

The reduction method of harmonic currents is very important, when harmonic influences of the systems connections of AC power lines with dispersed generations like solar energy and wind power generation etc, increase more and more. Which the influences of harmonic currents bring not only the drop of power quality but also many trouble occurrences of various systems.

Recently, the necessity about application development of new substitute energy has gone up, and the development and practical use of dispersed power lines are proceeding now. Henceforth, a counterplan against harmonic influences must be devised for more practical use of new substitute energy.

In this paper, we studied the harmonic influences and new devices for that connections and defined the calculating methods for hamonic currents of those systems.

**Key words:** harmonic influences, dispersed power lines, harmonic currents

#### 1. 서 론

태양광 및 풍력발전과 같은 분산전원의 계통연계시 각각의 독립된 발전설비의 발생 고조파량이 비록 적을지라도 분산전원의 계통연계가 증가할 경우 이러한 고조파 전류 영향은 계통의 전력품질 저하는 물론이고 각종 계전기의 오동작 및 기기의 과열, 고조파 손실 증대 등 계통에 많은 문제를 야기할 수 있어 고조파 전류의 유출 방지 대책은 매우 중요한 문제이다. 대체에너지 개발의 필요성이 더욱 증대되고 분산전원의 개발 및 실용화가 진행되고 있어, 향후 새로운 대체에너지원을 이용한 분산전원의 활성화를 위해서라도 계통연계에 따른 고조파 유출 방지 대책은 반드시 수립되어야 할 것으로 본다.

분산전원 등에 의한 고조파 전류 유출 방지 대책에 대한 상세한 방안은 아직 검토된 바 없다. 그러나 본 연구에서는 분산전원의 계통연계가 보다 빠른

시일 내에 활성화 될 수 있도록 계통 연계시 고조파 전류 유입에 따른 계통의 기기별 영향과 피해 방지 대책을 검토하고, 전력 계통 연계에 따른 고조파 유출 전류 계산을 위한 일반 사항을 고찰하였다.

#### 2. 계통 연계형 분산전원의 고조파 검토

##### 2.1 고조파 억제 개요

태양광이나 풍력 등을 이용한 분산전원의 출력은 기상조건에 크게 좌우되어 불안정하므로 계통과 연계할 필요가 있다. 인버터를 이용하여 연계하는 풍력발전시스템의 경우 고조파 전류 유출 대책을 세워야 하며 유럽의 선진국 중에는 전력계통으로 유출되는 고조파전류를 억제하기 위한 고조파관리기준이 마련되어 있는 곳이 많다. 일반적으로 전력계통의 고조파는 배전계통에서 5[%], 특별고압계통에서 3[%]로 한다.

고조파 피해 발생방지는 고조파 발생원에서 유출되는 고조파 전류억제를 원칙으로 하며, 장래 전력계통에 있어서의 고조파전류에 의한 종합 전압왜형증가예상을 토대로 고조파 환경레벨을 유지하기 위해 앞으로 새로이 증가되는 분산전원 설비에 대해서는 고조파전류 유출량을 현재 발생레벨의 50[%]로 억제할 필요가 있다.

### 2.2 고조파 피해 상황

1988년부터 1996년까지 9년 동안의 일본의 통계치를 살펴 보면 직렬 리액터(거의 대부분이 6[%] 직렬 리액터) 피해가 압도적으로 많아 전체의 65[%]를 차지하며 이어서 전력용 콘덴서와 각종 기기 순으로 나타났다.

피해를 입은 기기 중 직렬 리액터 및 전력용 콘덴서의 양상을 분석한 결과, 직렬 리액터는 소손이 48[%], 과열24[%], 소음발생15[%]로 나타났으며, 전력용 콘덴서는 소음발생 42[%], 보호장치동작 26[%] 등이다. 이것은 직렬 리액터가 중대 사고로 진전할 위험성이 높다는 것을 나타내주고 있다.[5]

### 2.3 시스템의 고조파 발생

특히 최근에 급증하고 있는 대체에너지원은 규모가 수kW~수백kW의 비교적 작은 전원으로 전력 소비지에 널리 분산된 형태로 도입되고 있으며, 효율적인 운전 및 설비 용량을 낮추기 위해서 상용 계통과의 병렬운전에 대한 필요성이 대두되고 있다. 그러나 불특정 다수의 분산형 인버터 시스템을 사용계통과 병렬 운전할 경우에는 열악한 발전장치로 인해서 배전선이 약화되고 배전선 보호 시스템의 신뢰도가 저하되며 역전압으로 인한 배전선 작업의 위험성 등 많은 문제에 주의할 하여야 한다.

특히 병렬순시의 돌입전류와 양 계통간의 전압차 및 위상차로 인한 순환전류를 방지하여야 하며 양질의 전력을 공급하여 배전선의 전력 품질과 안정성을 저하시키지 않아야 한다.

계통 연계형 인버터의 주요구성은 그림1과 같다. 인버터의 입력전원인 직류원(DC source)과 PWM 인버터, 정현화 필터(AC filter), 절연 변압기(isolation transformer), 입출력 검출을 위한 검출 회로 그리고 절환 스위치로 구성되어 있으며, PWM 인버터 구동을 위한 구동회로와 이를 제어하기 위한 제어기(controller)가 있다.

신호변환기는 검출회로에서 측정된 전압과 전류의 값을 제어기로 입력할 수 있는 형태로 변환하며, 제어기는 일반적으로 원칩 마이크로 프로세서가 사용된다.[1]

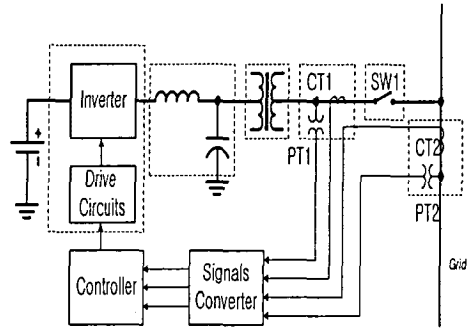


그림 1. 계통 연계형 인버터의 주요 구성

인버터부의 회로에 따른 6펄스 고조파 환산계수는 다음 표1과 같다.

표 1. 회로별 고조파 환산계수

번호	회로의 종류	환산계수		구 성
			Ki	
1	3상 브리지 (콘덴서 평활)	리액터 없음	K31=3.4	인버터
		리액터 있음 (교류측)	K32=1.8	
		리액터 있음 (직류측)	K33=1.8	
		리액터 있음 (교·직류측)	K34=1.4	
2	단상 브리지 (콘덴서 평활)	리액터 없음	K41=2.3	인버터
		리액터 있음 (교류측)	K42=0.35	
3	차려식 3상 브리지 (전압형 PWM제어) (전류형 PWM제어)	-	K5=0	계통연계용 분산전원
4	차려식 단상브리지 (전압형 PWM제어)	-	K6=0	계통연계용 분산전원

### 2.4 고조파의 기기에 대한 영향

기기에 대한 고조파의 순간적 영향은 전압 파형에 의한 기기의 오동작 또는 성능저하로 이어져 고장이 발생하기도 한다. 장기적 영향은 주로 열에 의한 수명감소 및 콘덴서나 회전기 손상으로 이어진다.

표 2. 기기별 고조파 영향

번호	기기 종류	영 향
1	콘덴서 및 직렬 리액터	· 공진 현상 발생 · 전류실효율 증대 · 단자전압 상승 · 콘덴서 실효용량 증대 · 고조파전류에 의한 손실 증대
2	변압기	· 고조파에 의한 손실 증대 · 고조파에 의한 철심 현상
3	유도전동기	· 철손·동손 증가 · 정상 진동토크 발생과 잡음 · 역상전류에 의한 손실 증대
4	배선용 차단기	· 특성변화 · 히스테리시스손이나 와류손 증가 (완전 전자식)
5	누전차단기	· 주파수 특성에 의한 감도전류 특성변화 · 파형에 의한 감도전류 특성변화 (전자식)
6	계측기	· 자기회로의 비선형 특성 초래 (계측기 정확도 저하)
7	콘덴서 입력형 기기	· 입력전류 실효율 증가 · 전원전압 파고값 저하에 따른 2차 전압 저하

### 3. 고조파전류 감소 대책

#### 3.1 각 방식 별 비교

##### 1) LC필터 및 능동 필터

표 3. 수동필터와 능동필터 비교

구 분	LC필터	능동 필터
억제 고조파 차수	각 고조파 차수별 설치	임의의 복수 차수 고조파 동시 억제 가능
고조파 발생량 증가시	과부하 발생	과부하 발생 방지
계통 임피던스 영향	반공진(反共振)에 의한 고조파 확대	없음
기본파 무효성분 조정기능	있다.(고정)	제어방식에 따라 가능
용적	100[%]	100[%]~200[%]
중설	필터간 협조 필요	용이
손실	장치용량의 1~2[%]	장치용량의 8~10[%]
가격	100[%]	300[%]~700[%]

##### 2) 리액터 설치

리액터가 없는 경우 제 5조파가 65[%]인데 대해

교류와 직류 양쪽에 리액터가 설치된 경우 28[%]가 되어 절반 이하로 내려간다. 가장 기본적인 고조파 전류 감소방법중 하나이다.

##### 3) 다(多)펄스화

성분이 큰 제 5조파, 제 7조파를 대폭적으로 줄일 수 있는 효과적인 수단이다. 이 다 펄스화를 이용한 고조파 전류 감소 대책은 변압기로 실현 가능하며 특별한 기기나 제어가 필요하지 않으며 기술적인 문제점도 적다.

##### 4) PWM제어

자려식 변환기를 이용하는 경우 PWM제어로 고조파 전류를 억제할 수 있다. 반송파 주파수를 충분히 높이면 입력전류에 포함된 저차 고조파성분을 거의 무시할 수 있을 정도까지 줄일 수 있다.

### 3.2 고조파 유출전류 산정

계통 연계시 교류측 리액터를 접속하면 기기로부터 발생하는 고조파 전류가 감소된다. 이 고조파 전류를 계산으로 구하는 것은 어려우므로 교류측 리액터는 교류측 리액터가 없는 경우에도 전원 리액터를 1[%]로 예상하며 교류측 리액터가 있는 경우는 의도적으로 접속하는 것을 2[%]로 보고 합계 3[%]로 하여 계산한다.

표 4. 전원 임피던스에 따른 고조파 함유율 (직류측 리액터 있음)

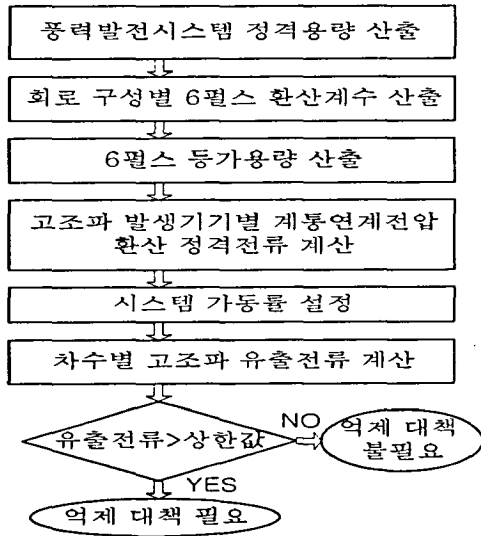
[%]X <sub>a</sub>	[I <sub>n</sub> / I <sub>1</sub> ] (%)							
	5차	7차	11차	13차	17차	19차	23차	25차
0.5	30	15	8.6	5.7	5.0	3.7	3.4	2.7
1.0	30	13	8.4	5.0	4.7	3.2	3.0	2.2
1.5	29.5	12	8.1	4.7	4.2	3.0	2.5	2.0
2.0	29	10.5	7.9	4.5	3.9	2.8	2.2	1.8
2.5	28.5	9.7	7.6	4.3	3.6	2.6	1.9	1.6
3.0	28	9.1	7.2	4.1	3.2	2.4	1.6	1.4
3.5	27.5	8.9	7.0	4.0	3.0	2.3	1.5	1.3
4.0	27	8.6	6.6	3.9	2.7	2.1	1.3	1.2
4.5	26.5	8.3	6.3	3.9	2.4	1.9	1.1	1.1
5.0	26	8.2	6.0	3.8	2.3	1.8	1.0	1.0

예를 들면 30[kW] 분산전원의 인버터측 제 5조파 전류를 구해보면, 먼저 인버터의 기본파 전류를 계산하고 인버터에는 직류측 리액터가 있는 것으로 보

고 교류측 리액터가 2[%], 변압기의 리액턴스를 인버터 용량 환산한 것이 2[%]라고 하면 총[4%]가 된다.

표 3의 [%]Xa=4.0의 제5조파를 보면 27[%]이다. 따라서 이 인버터에서 발생하는 제 5조파 전류는 기본과 전류×27[%]로 구해진다.

고조파 유출전류 산정 순서를 보면 일반적으로 다음과 같은 절차를 거친다.



#### 4. 결론

본 연구에서는 분산전원의 계통연계가 보다 빠른 시일 내에 활성화 될 수 있도록 계통 연계시 고조파 전류 유입에 따른 계통 영향 검토와 전력 계통 연계에 따른 고조파 유출 전류 계산 및 고조파 전류 유출 방지 대책을 검토하였다.

##### (1) 고조파의 기기에 대한 영향분석

- 피해 기기종류 및 상태분석
- 전압 왜율 및 고조파 내량에 따른 피해기기 분석
- 순간적 영향 및 장기적 영향분석
- 고조파의 영향요인과 주요 현상 분석

##### (2) 분산전원 시스템의 회로별 고조파 발생 분석

##### (3) 고조파 전류 감소 대책 검토

##### (4) 고조파 유출전류 산정방법 기초 마련

#### 참고 문헌

- [1] F. Curtarelli, "Current Harmonics in Industrial Power Systems Arising from AC/DC Converters," IPEC-Tokyo '83, vol. IEC-28, no. 4, NOV., 1981.
- [2] D. D. Shipp, "Harmonics Analysis and Suppression for Electrical Systems Supplying Static Power Converters and Other Nonlinear Loads," IEEE Trans. Ind. Appl. vol. IA-15, no. 5, Spet/Oct. 1979.
- [3] T. Ueno, "Formation of Harmonic Waves and it's Calculation in Electric Power System," JIEE 49-B41, pp. 9-16, July, 1974.
- [4] 春本, 矢野, 松浦 "自動式インバータを用いた電力用調相設備の考案" 全學論B, 106卷2号, P.25, (昭60-2)
- [5] 資源エネルギー廳 "高壓又は特別高壓で受電する需要家の高調波抑制対策ガイドラインおよびその附屬書", 1994. 9