

DC-DC Converter System에 의한 CO2 레이저 출력 특성에 관한 연구

김근용, 정현주, 민병대, 김용철, 김희재
부산대학교 전기공학과

A Study on Output Characteristics of the CO2 Laser with DC-DC Converter System

Geun-Yong Kim, Hyun-Ju Chung, Byoung-Dae Min, Yong-Chul Kim, Yu-Soo Lee, Hee-Je Kim.
Dept. of Electrical Eng., Pusan national Univ.

Abstract - Nowadays, CO2 lasers are used widely in many applications such as materials fabrication, communications, remote sensing and military purpose etc. It is important to control the laser output power in those fields.

In this paper, current resonant half-bridge inverter and Cockcroft-Walton circuit are used to vary the laser output power.

This laser power supply is designed and fabricated which has less switching losses and compact size. Also we used an IGBT(Insulated Gate Bipolar Transistor) as a switching device of a power supply and PIC one-chip microprocessor are used to control the gate signal of the IGBT precisely.

We investigated the output characteristics of this CO2 laser.

As a result, the maximum laser output power of 26[W] is obtained at the resonant frequency of about 13[kHz].

1. 서 론

레이저는 단색성, 가간섭성, 지향성 그리고 고휘도성의 4가지 고유한 특성을 가지며, 1960년에 Maiman에 의해 루비 레이저가 발명된 이래 40년 남짓 사이에 급속한 발전을 이루어 왔다.

특히, 가공용으로 널리 사용되는 산업용 레이저로는 CO2 레이저와 Nd:YAG 레이저가 있으며, 절단, 용접, 천공, 열처리, 마킹(marking) 등의 정밀 가공 분야에 많은 실용화가 이루어지고 있다.

그 중에서도 CO2 레이저는 CO2 분자의 회전 및 진동에너지 준위에 의하여, 파장 10.6 μ m 혹은 9.4 μ m의 적외선 영역에서 일반적인 레이저 발진이 이루어지게 되는데, 능동 매질인 CO2 가스 이외에 비슷한 용적의 N2 가스와 수배의 He 가스를 첨가하여, 레이저의 전반적인 출력과 효율을 증가시킨다.

이렇듯 CO2 레이저는 광공진기 내의 매질 가스를 전기 방전에 의해 여기시키는 대표적인 기체 레이저로서, 현존하는 레이저 중에서 가장 효율이 높으며, 연속으로 수십 kW의 고출력을 낼 수 있는 특징도 가지고 있다.

뿐만 아니라, 매우 안정된 동작 특성 때문에 산업용, 군사용, 의료용, 각종 물리·화학의 기초 연구용 등의 광범위한 응용 분야에서 각광을 받고 있다.

최근, 이와 같이 CO2 레이저의 이용이 증가함에 따라 우수한 빔질(Beam quality), 유지와 보수의 편리성, 장치의 소형화, 저(低)가격화 등이 요구되고 있으며, 이러한 특성을 충족시키기 위해서는 레이저 공진기와 전원장치의 경제적인 설계가 절실히 요구된다.

종래의 출력 가변형 레이저 전원장치는 콘덴서에 충전된 고압의 에너지를 스위칭 소자에 의하여 레이저 공진기로 그 에너지를 공급하는 방식이었다. 이는 고가의 스위칭 소자를 사용하여 비(非)경제적이며, 스위칭시의 전력 손실 및 용량이 큰 콘덴서를 필요로 한다는 단점을 가지고 있다.

본 연구에서는 기존의 방식에서 벗어나 마이크로프로세서 제어장치와 전류 공진형 전원장치를 설계 및 제작하여 이를 CO2 레이저 시스템에 적용하였다.

그리하여 스위칭으로 인한 손실을 최소한으로 줄였고, 레이저 시스템의 소형화도 이루었으며, 정류부는 Cockcroft-Walton 회로를 이용하여 공진 전류를 정류함과 동시에 고압으로 승압하여, 하프 브리지의 스위칭 주파수 및 스위칭 횟수 변화에 따른 레이저 출력 특성을 연구하였다.

2. 본 론

2.1 CO2 레이저 시스템의 구성

전체 시스템은 크게 나누어 공진기, DC-DC 컨버터 방식의 고전압 전원장치, PIC one-chip 마이크로프로세서를 이용한 제어장치, 그리고 물순환 냉각장치 등이 있다.

2.1.1 공진기 시스템

본 연구에서는 그림 1에서 보는 바와 같이 방전 경로와 광축이 동일한 축류형과, plano-concave 공진기를 채택하였다.

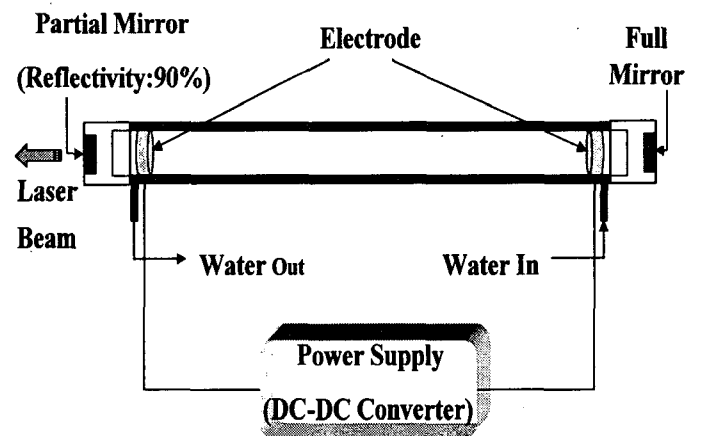


그림 1. DC-DC 컨버터 방식을 적용한 CO2 레이저의 공진기 개략도.

Fig. 1 Schematic diagram of the CO2 laser resonator with DC-DC Converter.

레이저 발진을 위한 전반사경은 열 팽창계수가 작고 열전도도가 크며, 경도가 높은 직경 1.5 인치, 곡률 반경 10 m, 반사율 99.5 %인 폴리브덴 렌즈를 사용하였고, 부분반사경은 발진 문턱치를 낮추기 위해 반사율이 90 %이고 기계적 강도와 열전도도가 크며, 흡수계수가 적은 ZnSe(Zinc Selenide) 렌즈를 채택하였다.

레이저 방전관으로는 길이 100cm, 내경 16mm, 두께 2mm인 파이렉스(Pyrex)관을 사용하였으며, 방전 플라즈마를 발생시키기 위한 방전관의 체적은 $90\text{mm} \times \pi \times 64\text{mm}^3$ 이다. 방전부는 알루미늄으로 만든 원통형 전극을 방전관에 부착하여 만들었으며, 전극간 거리는 약 90cm로 하였다.

방전관 외벽에는 연속 동작시 방전 플라즈마로 인한 온도 상승에 의해 야기되는 출력의 불안정을 방지하기 위하여 내경 30mm, 두께 2mm인 파이렉스 관을 이중으로 제작하여 물 순환 냉각 장치를 구성하였다.

2.2 고전압 전원 장치

그림 2는 본 연구에 사용된 DC-DC 컨버터 방식의 고전압 전원 장치이다.

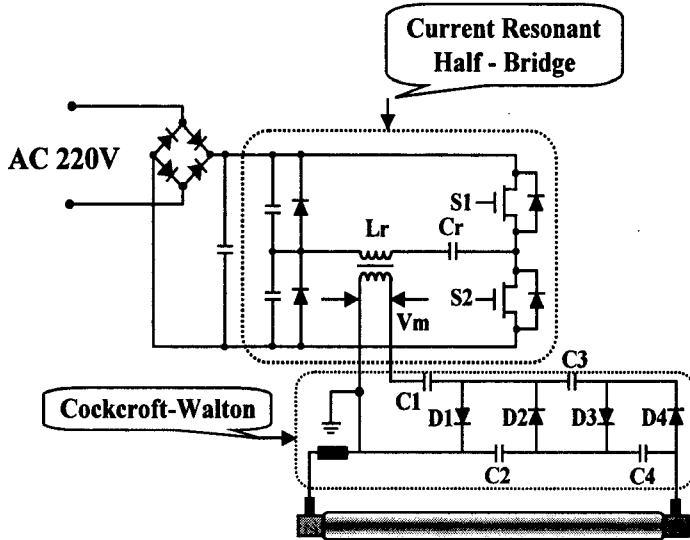


그림 2. 하프 브리지 인버터 회로와 Cockcroft-Walton 회로를 이용한 레이저 전원회로.

Fig. 2 Laser power supply using half-bridge inverter and Cockcroft-Walton circuit.

이 시스템은 그림 2에 나타난 바와 같이 정류부에서 전원 분할용 커패시터를 사용하여 직류 전원을 만들었고, 전류 공진 인버터 회로를 부가하여 하프 브리지형으로 동작하도록 하였다.

인버터부의 스위칭 소자는 수십 kHz의 스위칭에 적합한 IGBT(insulated Gate Bipolar Transistor)를 사용하였으며, 공진 회로의 S1, S2가 순차적으로 스위칭하면 Lr과 Cr에 의해 전류 공진이 일어나게 되어 Cockcroft-Walton 회로로 에너지를 전달하게 된다.

Cockcroft 회로는 인버터부의 교류 입력에 대해 정류를 함과 동시에 배압 회로의 역할을 하게 된다.

제어 장치에서는 PIC one-chip 마이크로프로세서가 키보드 입력을 받아서 IGBT에 ON·OFF 신호를 전달한다. 후에는 PIC에 전류 공진 주파수와 일치하는 일정주파수의 제어신호를 프로그램 하여 스위칭 횟수에 따른 출력 특성을 연구하였다.

그림 3은 DC-DC 컨버터 시스템의 전체 구성을 나타낸 것으로 전원 입력부, 정류부, 전류 공진형 하프 브리지 인버터 회로, 인버터부의 스위치 제어를 위한 PIC 제어부, Cockcroft-Walton회로로 구성되어 있다.

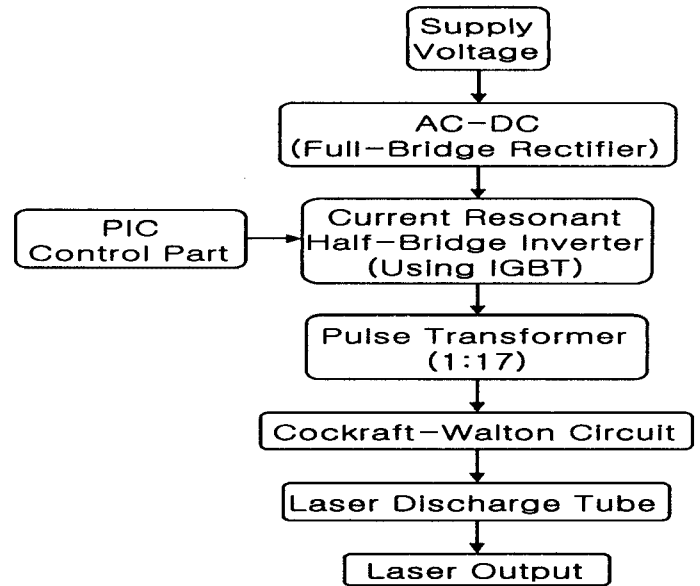


그림 3. DC-DC 컨버터 시스템의 블록 선도.

Fig. 3 Block diagram of DC-DC converter system.

2.2.1 전류 공진형 인버터 회로

전류 공진형 전원이란 전류 파형을 코일과 콘덴서로 공진시켜 사인파상으로 스위칭 시키는 것이다.

이 때의 전류 파형은 공진의 호(弧)를 그리며 0으로부터 서서히 상승해 가고, 그 후의 전류도 공진의 호에 따라 점차 감소해 가며 마침내는 제로(zero)에 도달한다. 그러므로, 스위칭시의 전력 손실을 거의 발생시키지 않고 ON 상태로 이행할 수 있다.

즉, 동작 주파수를 증가시켜도 전원 회로의 효율은 그다지 저하되지 않는다.

또한 전류 파형의 시간에 따른 변화율 di/dt 가 방형파와 비교하여 대단히 작기 때문에, 노이즈 전압(noise voltage)의 발생도 적게 된다. 더욱이 사인파상의 전류 파형이므로 고주파 성분 역시 적어서 저(低)잡음화를 꾀할 수 있다.

2.2.2 Cockcroft-Walton 회로

Cockcroft-Walton 회로는 Villard 회로를 발전시킨 형태로서, 특징으로는 다이오드와 콘덴서를 직렬로 쌓아올려 그 쌓아올린 단수(n)만큼 트랜스의 2차 전압 n배수의 높은 직류 전압을 얻을 수 있다는 것이다.

본 연구에서는 트랜스 2차 전압보다 4배수의 직류 고전압을 얻을 수 있도록 설계하였다.

회로의 동작원리는 그림 2에서 우선 트랜스의 2차측에 양의 전압(V_m)이 발생하면 다이오드 D1이 도통하여 콘덴서 C1을 충전하고 C1의 단자 전압은 V_m 으로 된다. 다음에 트랜스의 권선 전압 극성이 반전하게 되면 트랜스의 권선 전압(V_m)과 C1의 충전 전압(V_m)이 가산되어 다이오드 D2를 도통시켜 C2를 충전한다. 이 시점에서 C2의 단자 전압은 $2V_m$ 이 된다. 이와 같은 동작을 차례로 반복해 가면, 마지막 콘덴서 C4와 접지 단자 사이에는 $4V_m$ 의 직류 고전압이 발생하게 된다.

2.3 실험결과 및 검토

그림 4는 PIC에서 나온 제어신호가 IGBT의 구동 드라이버인 EXB 841(Fuji Electric Co.)을 통해 하프 브리지 IGBT(1MBH 60-100) S1, S2로 전달될 때의 신호 파형과, 하프 브리지의 출력 전류 파형을 비교하여 나타낸 것이다.

10-Apr-02
15:13:22

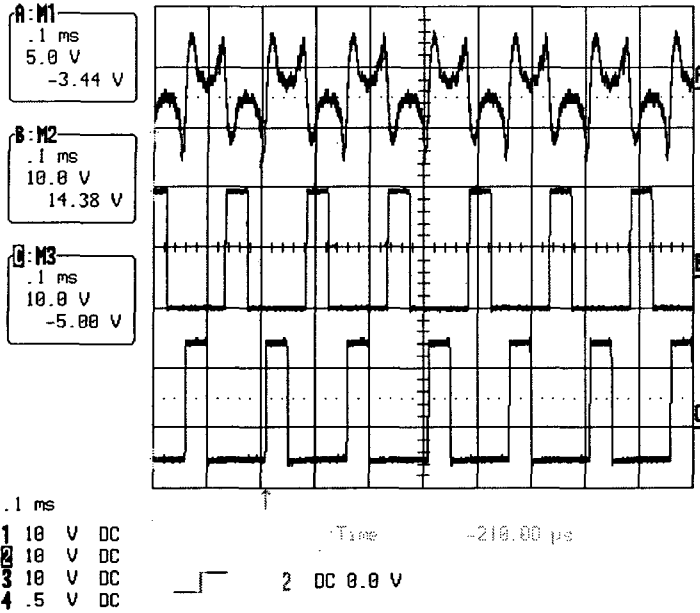


그림 4. 브리지 출력 전류 파형과 스위치 S1, S2의 구동 신호 파형.

Fig. 4 Waveform of half-bridge output current, and switch driving signal of S1 and S2.

하프 브리지 인버터 회로 그림 2의 S1, S2를 그림 4의 B, C와 같이 스위칭하게 되면 Lr과 Cr에 의해 전류 공진하여 그림 4의 A와 같은 브리지 출력 전류 파형을 나타내게 된다. 그림 5는 하프 브리지 스위칭 주파수에 따른 레이저 출력의 변화를 나타낸 것이다.

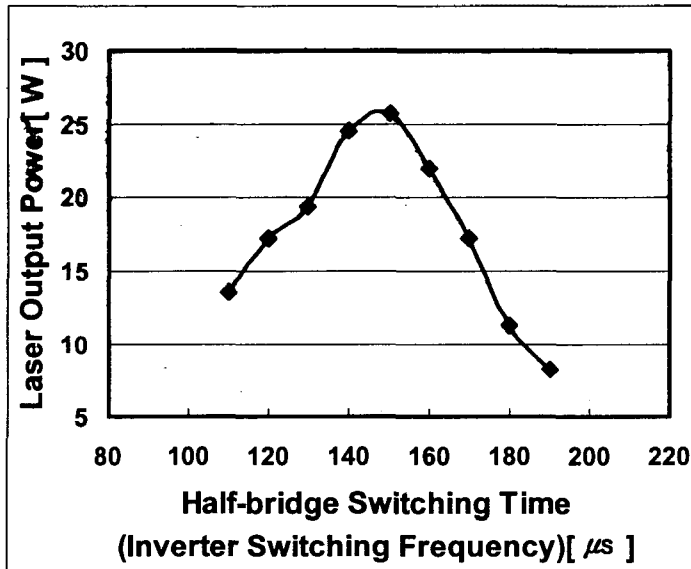


그림 5. 하프 브리지 스위칭 주파수에 따른 레이저 출력 특성.

Fig. 5 Laser output characteristic vs. half-bridge switching frequency.

여기서 실제 실험으로 최대 레이저 출력을 나타낸 주파수 값과 이론상 계산한 공진 주파수 값이 거의 일치함을 알 수 있었다.

이는 일반적인 인버터 회로에 있어서 반도체 스위치 소자의 스위칭시에 일어나는 전력 손실, 즉 스위칭 손실을 최소화시켰기 때문이다. 이러한 스위칭 손실은 고속의 스위칭 소자를 사용하여 어느 정도 저감시킬 수 있다.

그러나 스위칭 손실은 스위칭 주파수에 비례하기 때문에 인버터의 고주파화에는 큰 무리가 따른다.

본 연구에서는 이러한 장애를 극복하기 위한 한 방법으로 공진 회로를 사용함으로써, 스위칭 손실을 최소로 줄여 최대 레이저 출력을 얻을 수 있었다.

그림 6은 하프 브리지 인버터 회로의 스위칭 주파수가 공진 주파수와 근사치일 때의 듀티비(duty-ratio)에 따른 레이저 출력 효율 특성을 나타낸 것이다.

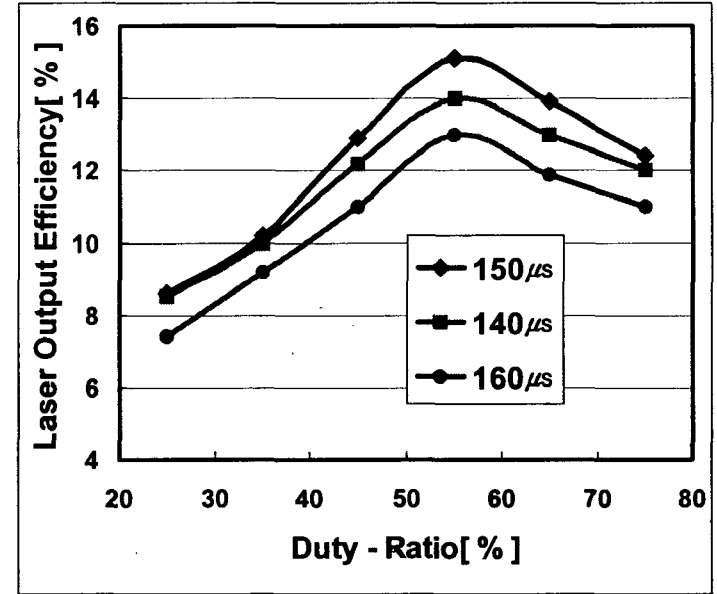


그림 6. 듀티비에 따른 레이저 출력 효율.

Fig. 6 Laser output efficiency as duty-ratio.

그림에서 보는 바와 같이 하프 브리지 인버터 회로의 스위칭 주파수가 공진 주파수의 값에 가까울수록 효율이 향상됨을 알 수 있다.

듀티비는 약 55%에서 최대 효율을 나타내었다.

그림 7에서는 공진 주파수에 맞게 하프 브리지 인버터 회로의 IGBT를 제어하여 그 스위칭 횟수에 따라 레이저 출력의 변화를 알아보았다.

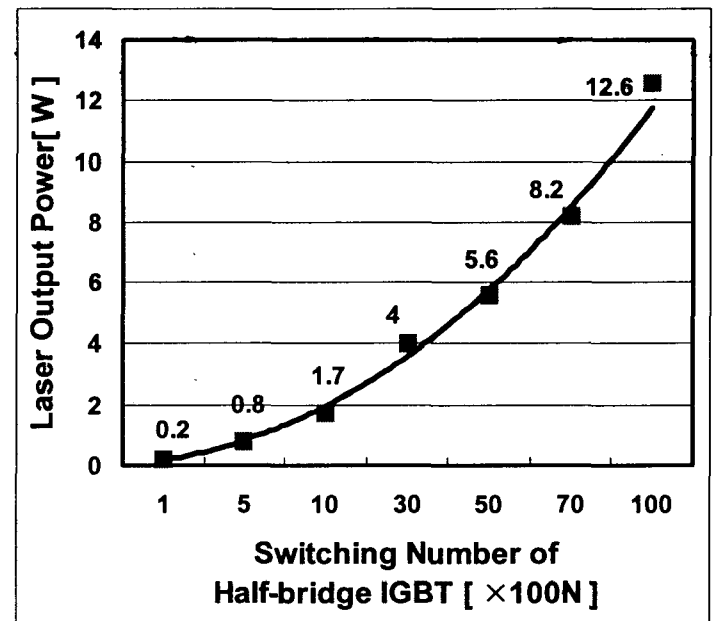


그림 7. 하프 브리지 IGBT 스위칭 횟수에 따른 레이저 출력.

Fig. 7 Laser power output vs. switching number of half-bridge IGBT

IGBT 각각의 스위칭마다 인버터 회로를 통해 Cockroft-Walton 회로로 에너지가 전달되어 스위칭 횟수의 조절로 레이저 출력 에너지를 선형적으로 가변 시킬 수 있음을 나타낸다.

3. 결 론

본 연구에서는 전류 공진형 하프 브리지 인버터 회로와 Cockroft-Walton 회로를 이용한 DC-DC 컨버터 방식의 CO2 레이저 시스템을 설계 및 제작하였다.

일반적인 레이저 전원 장치와는 달리 전류 공진형 전원을 사용함으로써 스위칭 시의 손실을 최소한으로 줄일 수 있었고, 인버터부의 교류 입력을 정류함과 동시에 배압 회로의 역할도 하는, Cockroft-Walton 회로를 사용하여 전원의 소형화도 도모하였다.

그리고 마이크로프로세서 제어 장치를 이용하여 하프 브리지 인버터 스위치 주파수를 공진 주파수와 거의 일치하도록 조절하였다. 또한, 전류 공진 주파수에 맞는 일정 주파수 값으로 프로그램 하여 인버터 회로의 스위칭 횟수에 따른 레이저 출력 가변 특성을 조사하였다.

그 결과 약 13[kHz]에서 26[W]의 최대 레이저 출력을 얻었다.

(참 고 문 헌)

- [1] P. Loosen, "Recent Development of lasers for Materials Processing", Proc of LAMP'92. Conference, Vol.1, 61-66, 1992.
- [2] James T. Luxon, David E. Parker, "Industrial Lasers and Their Applications", Prentice-Hall, 1992.
- [3] Rahul S. Chokhawala, "Switching voltage transient protection schemes for high-current IGBT modules", IEEE Transactions on Industry Applications, Vol. 33, no. 6, 1997.
- [4] A. C. Lippincott, "A series resonant converter with constant on-time control for capacitor charging applications", Master's Thesis. Auburn Univ., 147-154, 1990.
- [5] G. Botto, M. Carpita, E. Gilardi, and S. Tenconi, "Series connected soft switched IGBTs for high power voltage drives applications : Experimental results", Proc. PESC'97 Conference, Vol. 1, 3-7, St. Louis, Missouri, June 1997.
- [6] Rashid MH., "Power electronics circuits, devices, and application", New Jersey : Prentice-Hall, 445-451, 1993.
- [7] Hee-Je Kim, Eun-Soo Kim, Dong-Hoon Lee, "The development of a high repetitive and high power Nd:YAG laser by using a zero-current switching resonant converter", Optics & Laser Technology, Vol. 30, 199-203, 1998.
- [8] Aaron C. Lippincott, Robert M. Nelms, "A capacitor-charging power supply using a series-resonant topology, constant on-time / variable frequency control, and zero-current switching" IEEE Transactions on industrial electronics, Vol. 38, No. 6, 438 - 447, 1991.
- [9] A. C. Lippincott, "A series resonant converter with constant on-time control for capacitor charging applications", Master's Thesis. Auburn Univ., 147-154, 1990.