

AC PDP의 소거 방전 기법에 따른 Erasing Margin 특성에 관한 연구

권병대, 유충희*, 최준영, 김동현, 이호준, 박정후
 부산대학교 전기공학과 *동의대학교 전기공학과,

The study on the Erasing Margin as an Erasing Discharge Method of AC PDP

Byung-Dae Kwon, Choong-Hee Yoo*, Joon-Young Choi, Dong-Hyun Kim, Ho-Jun Lee, Chung-Hoo Park.
 Dept. EE, Pusan National University, *Dept. EE, Dong-Eui University,

Abstract -. The ramp waveform has recently been introduced to erase wall charges of the previously selected cells for plasma display. However, the ramp waveform can't completely remove wall charges. In this paper, we suggested new erase waveform having a complex with close width pulse and ramp pulse for complete erasing. The erasing margin of suggested waveform is wider than the conventional waveform. Moreover, suggested wave form can reduce the erasing time compared.

1. 서 론

PDP는 Plasma Display Panel의 약자로서 기체 방전시 생기는 플라즈마로부터 나오는 빛을 이용하여 문자 또는 그래픽을 표시하는 소자이다. 최근들어 40"~60"급의 대형화가 용이하며 얇고 가벼운 장점으로 CRT를 대체할 차세대 벽걸이형 TV로 주목받고 있으며 상품으로서도 전망이 밝은 대형 디스플레이 소자이다.

그러나 PDP가 HDTV(High Definition TV)로서 수요자가 쉽게 구입해 보기 위해서는 아직 해결해야 할 몇가지 문제점들이 존재하고 있다. 그 중 가장 시급한 과제로서는 AC PDP의 효율향상 및 저가격화와 방전기구를 파악하여 안정적으로 화상 구현을 할 수 있는 구동 파형의 개선이다. [1-4]

ADS(Address and Display period Separated) 방식의 AC PDP 구동에서는 sustain 마지막 부분과 reset 기간에서 ramp 파형이 주로 이용되고 있다. 그중 sustain 마지막 부분의 ramp 파형은 기존의 방전된 cell들의 벽전하를 소멸시켜 reset 기간에서 모든 cell들이 균일하게 될 수 있게 한다. ramp 파형을 이용한 방식에서는 전압을 서서히 증가시켜 약한 방전이 반복적으로 발생하게 함으로써 균일하게 벽전하를 소거하여 AC PDP의 동작 margin을 크게 하고, 배경광을 줄임으로써 dark room contrast ratio를 개선 할 수 있는 장점이 있다.[1-2] 하지만 ramp time을 길게하면 sustain pulse의 인가시간이 감소하게되어 휘도가 감소하게 된다. 만약, ramp time을 짧게 하면 충분히 벽전하를 소거하지 못하고 reset 기간에서 cell들이 불균일하게 되어 정확한 addressing을 하지 못하게 되고 sustain 기간에서 오방전을 하게 된다.[3]

그러므로 본 연구에서는 짧은 시간에 충분히 벽전하를 소거 할 수 있는 파형을 제안하여 그 특성을 기존의

erasing 파형과 비교하여 AC PDP의 소거방전 기법의 최적화에 대하여 고찰하였으며 ramp 파형의 온도변화에 대한 erasing margin 변화를 비교하였다.

2. 본 론

2.1 실험방법

현재 널리 이용되고 있는 AC PDP의 개략도를 그림 1에서 나타내고 있다. AC PDP는 3mm 두께의 2장의 유리로 구성되어 있고, 이 중 상판에는 ITO(Indium Tin Oxide) 및 Ag로 이루어진 방전유지 전극이 있고, Printing법에 의해 형성된 SiO₂-PbO 계열의 유전체가 유지전극을 덮고 있으며, 유전체 보호층인 MgO 박막이 E-Beam Evaporation 기법에 의해 유전층 상에 증착되어있다. 그리고 하판에는 방전을 제어하기 위한 Ag의 어드레스 전극과 표면방전에서 발생하는 진공자의선(VUV, Vacuum Ultra Violet)을 가시광으로 변환하는 R,G,B 삼원색의 형광체가 도포되어 있으며, 인접 셀과의 구분을 위하여 격벽이 형성되어 있다.[4]

표1은 본 연구에서 사용된 7인치 test PDP의 사양을 나타내고 있다. 단일 셀의 치수는 약 0.27mm×0.81mm×0.13mm 정도이며, Test를 위해서 총 40 line 중에 1개의 line만을 구동하였으며 40인치 XGA급의 resolution을 지니고 있다.

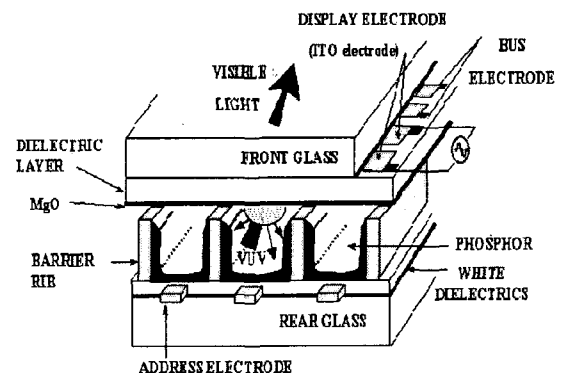


그림 1. AC PDP의 개략도

Fig. 1 The schematic diagram of AC PDP

표 1. Test panel의 사양

Table 1. The specification of test panel

Bus 전극 폭	85 μ m
ITO 전극 폭	270 μ m
ITO 전극 간격	65 μ m
유전층 두께	40 μ m
MgO층 두께	5000Å (E-beam 증착)
Barrier rib 폭	75 μ m
Barrier rib 높이	130 μ m
형광체 두께	20 μ m
Mixture gases	Ne+(9.6%)He+(4%)Xe

그림 2는 실제 AC PDP의 구동 파형이다. 구동파형은 크게 Reset, Address, Sustain 구간으로 나눌수가 있으며 Reset 구간에서는 이전의 벽전하들을 제거하는 구간이며, Address 구간은 화상구현에 필요한 Cell들을 선택하는 구간 그리고 Sustain 구간은 화상을 나타내는 구간이다.

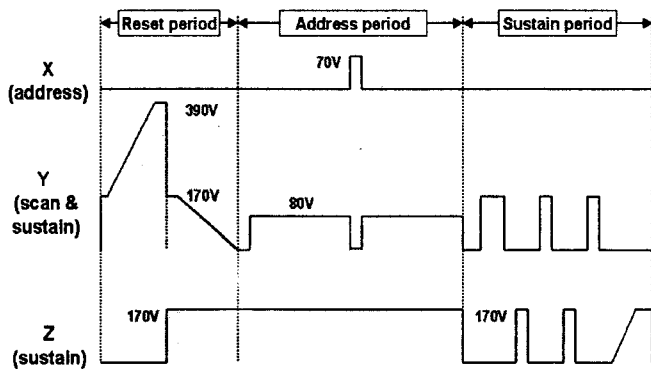


그림 2. AC PDP 구동 파형의 개략도
Fig.2 Driving waveform of AC PDP

그림 3은 측정을 위해 인가된 구동 파형의 개략도를 나타내고 있다. 3-(a)의 파형은 Ramp전압에 의한 소거방전기법으로 Ramp 파형의 폭, 기울기는 각각 40 μ S, 9.5 μ S/V로 일정하게 유지하여 실제 AC PDP 구동시 사용하는 소거파형과 유사하게 하였다. 3-(b)의 파형은 세폭전압에 의한 소거방전기법으로 pulse 폭은 1.3 μ S으로 하였다.[1] 그리고 3-(c)는 새롭게 제안한 Ramp 전압과 세폭 전압을 조합한 소거방전 기법으로 세폭 pulse의 폭, 전압은 각각 1.3 μ S, 170V로 하였으며 ramp pulse의 폭, 기울기는 각각 5 μ S, 85 μ S/V로 하였다.

그림4는 실험용 구동회로의 개략도이다. 구동 회로는 Analog 부와 Digital 부로 구성하였다. Digital 부는 퍼스널 컴퓨터를 이용해서 실시간 제어가 가능한 Time-98이라는 signal generator을 사용해서 펄스의 가변이 용이하도록 구성하였다. Analog 부는 Sustain 펄스 발생부, Ramp 펄스 발생부 그리고 Erase 펄스

발생부의 3부분으로 구성되어 있다. 회로의 최대 인가전압은 310V이며 본 실험에서 사용한 sustain 펄스 폭과 duty 비, 주파수 그리고 전압변화는 각각 40 μ S, 0.5, 6.2kHz, 150V~220V이며 소거전압은 0V~310V로 변화시켰다. 실제 실험에서는 7 inch AC PDP의 360개 cell 중 1개의 cell만 관측하였다.

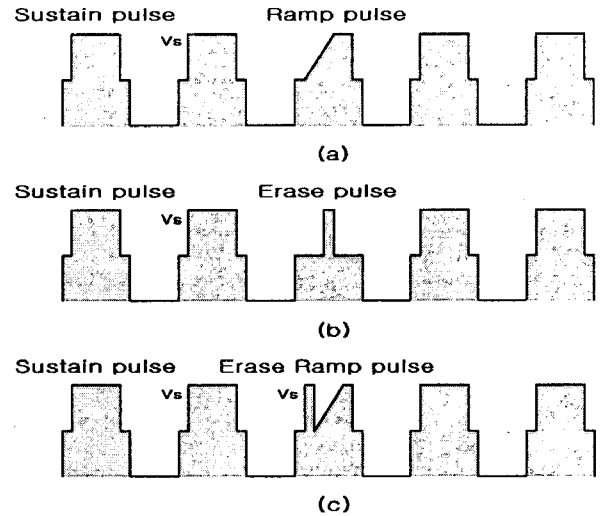


그림 3. 구동 파형의 개략도
Fig. 3 Schematic diagram of driving waveform

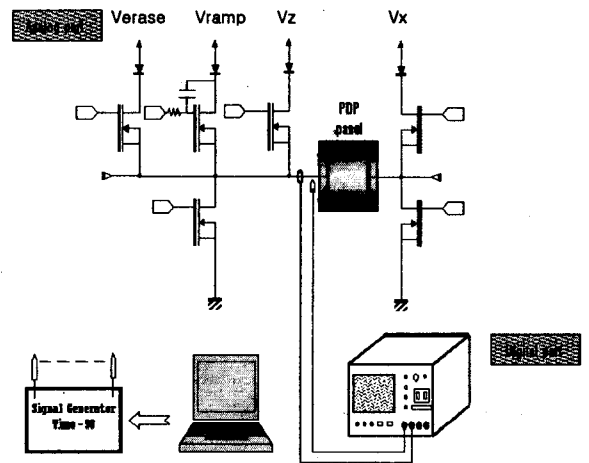


그림 4. Test 구동회로의 개략도
Fig. 4 Schematic diagram of test driving circuit

2.2 실험 결과 및 고찰

그림 5는 소거방전을 위해 Ramp 전압인가시 sustain 전압과 Ramp 전압 변화에 따른 1개의 셀에 대한 erasing margin을 나타내고 있다. 빗금친 영역이 소거 가능한 영역으로 sustain 전압이 상승할수록 소거 가능한 전압이 낮아지는 것을 알 수 있다. erasing margin의 왼쪽 영역은 벽전하를 제대로 소거하지 못하여 PDP 방전 gap 전압이 방전개시 전압 이상인 것을 나타내며, 오른쪽 영역은 벽전하를 소거하고 오히려 다른 극성의 벽전하들이 형성되어 방전 gap 전압이 방전개시 전압 이상이 되어 다시 방전이 되는 영역이다.

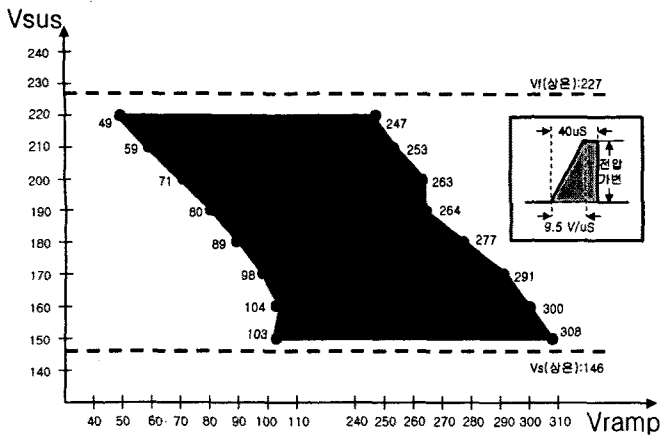


그림 5 Ramp pulse의 전압에 따른 Erasing margin

Fig. 5 Erasing margin as a parameter of Ramp pulse voltage

그림 6은 소거방전을 위해 세폭 전압인가시 1개의 셀에 대한 erasing margin을 나타내고 있다. 빗금친 영역이 소거 가능한 영역으로 그림 5와 동일하게 sustain 전압이 상승할수록 소거 가능한 전압이 낮아지는 것을 알 수 있다.

그림 7은 소거방전을 위해 세폭·경사 전압인가시 1개의 셀에 대한 erasing margin을 나타내고 있다. 그림에서 보는바와 같이 빗금친 영역이 전구간에 걸쳐 있으며 그림 5, 그림6의 erasing margin 영역보다 넓은 것을 알 수 있다. 이것은 AC PDP의 방전공간에서 앞선 세폭 pulse로 인해 벽전하들이 소거되며 다음에 오는 ramp pulse로 인해 방전공간 내에 전계가 인가되어 벽전하를 빠르고 충분히 소거하기 때문이다.

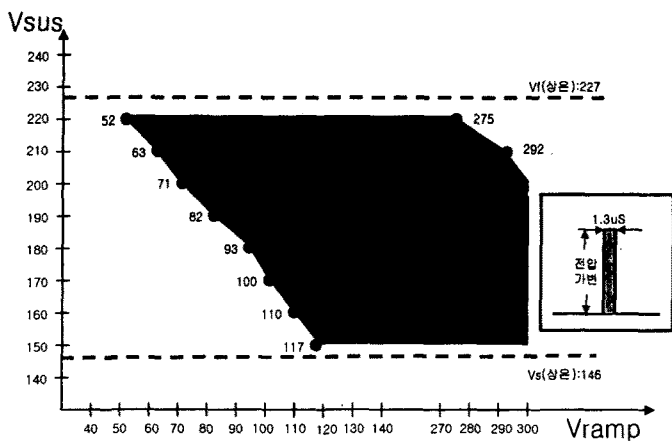


그림 6 세폭 pulse의 전압에 따른 erasing margin

Fig. 6 Erasing margin as a parameter of Perturbation pulse voltage

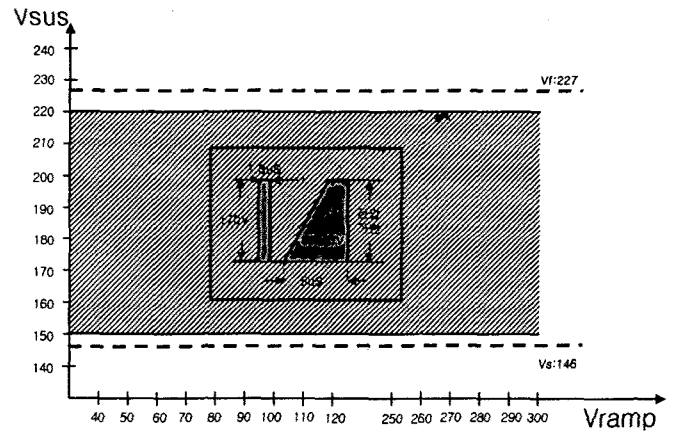


그림 7 세폭·경사 pulse의 전압에 따른 erasing margin

Fig. 7 Erasing margin as a parameter of perturbation·ramp pulse voltage

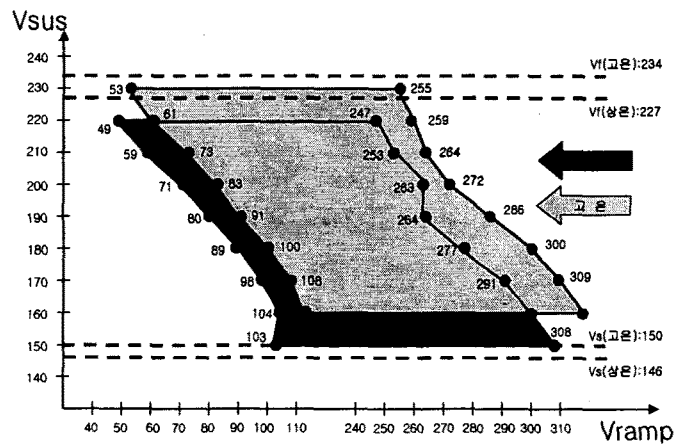


그림 8. Ramp pulse의 온도에 따른 erasing margin 비교

Fig. 8 Erasing margin Comparative as a parameter of Temperature on the Ramp pulse

그림8은 상온(20℃)과 고온(90℃)에서의 소거방전시 ramp 전압에 따른 erasing margin을 나타내고 있다. 그림에서 보는바와 같이 고온에서의 erasing margin이 상온일 때 보다 10V정도 상승한 것을 알 수 있다. 이것은 고온에서 AC PDP의 동작 전압 margin이 상온에 비해 높아졌기 때문이다.

3. 결 론

본 연구에서는 AC PDP의 소거방전 기법 중 실제 구동에 사용되고있는 ramp 파형 대신 짧은 시간에 충분히 벽전하를 소거 할 수 있는 세폭·경사 파형을 제안하였다. 그리고 제안된 ramp 파형의 erasing margin을 ramp 파형, 세폭 파형과 비교하여 고찰하였다. 그 결과 세폭·경사 파형의 경우 동일한 sustain 전압 및 erasing 전압 하에서 ramp 파형과 세폭 파형에 비해 erasing margin 영역을 증가시킬 수 있었다. 이 경우 reset 구간에서의 전 cell에 대한 균일한 벽전하 형성과 sustain 기간의 증가로 인해 화상구현이 개선될수 있음을 알 수 있다.

(참 고 문 헌)

- [1] S. H. Lee. "A Study on the Wall Voltage Transfer Characteristics as a Driving Waveform of Surface Discharge Type AC PDP", Thesis for a master's degree. Pusan national university, 1997.
- [2] J. H. Park. "Comprehension of Plasma Display". Jin-young. 2001
- [3] D. H. Kim. "A Study on the Improvement of Contrast Ratio and Addressing Speed of AC PDP" Thesis for a doctor's degree. Pusan national university. 2001
- [4] S. H. Lee. "A Study on the Improvement of the contrast Ratio in AC PDP" Thesis for a doctor's degree. Pusan national university. 2002