

## 플라즈마 디스플레이의 소음 저감 연구 Study on Noise Reduction of Plasma Display Panel

박대경\*· 권해섭\*· 장동섭\*

Dae Kyong Park, Hae Sub Kweon and Dong Seob Jang

**Key Words :** Plasma Display Panel(플라즈마 디스플레이 패널), Subfield Method(서브필드법), Flat Panel(평면패널), Operational Deflection Shape(ODS)

### ABSTRACT

For the evaluation of the plasma display panel (PDP)'s noise, vibration and sound characteristics of fanless PDP are measured and investigated. PDP is a type of two-electrode vacuum tube which operates on the same principle as a household fluorescent light. An inert gas such as argon or neon is injected between two glass plates on which transparent electrodes have been formed, and the glass is illuminated by generating discharge. For this discharge, both high voltage and currents are needed and cause an acoustic noise. We investigated the noise characteristics connected with both a electromagnetic elements from SMPS to panel through X, Y and logic board, and a mechanical elements form panel to case through transfer path which related with vibration and heat. To reduce the noise of PDP, a discharge pulse memory design related with both higher brightness and lower power consumption is important and mechanical characteristics connected with dissipation process of both heat and vibration generated by panel discharge must be investigated.

### 1. 서론

요즘의 생활환경이 인텔리전트화 또는 고급화를 지향해 가기 때문에 쾌적한 환경을 요구하는 소비자 욕구가 점점 더 커지고 있다. 이러한 쾌적한 생활환경에 대한 욕구로 이전보다 가전제품의 소음 진동이 문제시 되고 있을 뿐 아니라 제품의 주요 개발 목표가 되고있는 실정이다.<sup>(1)</sup> 이전에는 세탁기나 냉장고등에 비해 상대적으로 작은 소음 특성을 보임에 의해 문제시 되지 않았던 디스플레이 장치에도 소음 저감의 요구가 발생하고 있다.

또한 오늘날의 소비자들은 디스플레이로서 보다 적은 부피와 보다 대형화된 화면을 요구하고 있다. 지금까지는 경제성 및 축적된 기술을 토대로 한 음극관(Cathode Ray Tube : CRT) 표시장치가 디스플레이 시장을 주도해 왔으나 화면의 대형화에 따른 가격과 부피의 무리한 증대로 인하여 대형화 디스플레이 시장에서 고전을 면치 못하면서 TFT-LCD(초박형 액정표시장치), PDP(플라즈마

디스플레이 패널), 유기 EL 등 새로운 개념의 평판 디스플레이(Flat Display Panel)가 각광을 받고 있다.

특히, PDP(Plasma Display Panel)은 현재 기술개발이 거의 마무리되고, 생산확대가 이루어 지는 등 시장형성 초기 단계이다. 현재 1 대당 가격이 상당히 고가로 대중소비가 본격적으로 이루어지고 있지 않으나 인치 당 100 달러 이하 수준으로 제조원가가 낮아지면 대중소비가 폭발적으로 증가할 것으로 보인다. 현재 TFT-LCD 가 기존의 CRT 가 장악하였던 모니터 시장을 급속히 잠식하는 것처럼 현재 대형 TV 를 장악하고 있는 프로젝션 TV 의 시장을 잠식할 것으로 예상하고 있다.

이러한 PDP 는 CRT 와 비교할 때 소비전력이 상당히 높으며, 플라즈마 방전을 이용하는 특성 때문에 패널 및 구동을 위한 회로소자에서 상당한 발열이 이루어 지며, 이러한 열을 효율적으로 방출하기 위한 열설계가 중요하다. 고가의 장치로서 기본적인 디스플레이로서의 고휘도, 고콘트라스트 기술과 아울러 효율적인 방열기술 또한 중요하다 하겠다. 때문에 효율적인 방열을 위하여 초기단계에는 방열환을 이용한 설계가 주를 이루었으나 방열환의 사용에 따른 웬소음이 증가하게 되었고, 고가의 가전제품으로 소비자의 불만이 발생함에 따라 현재 PDP 를 생산하는 여러 가전사 에서는 웬을 제거하는 방향이 주도적이다.

\* 삼성전자 디지털미디어 연구소

E-mail : pdkyong@samsung.com  
Tel : (031) 200-4747, Fax : (031) 200-3144

하지만 워낙 고전압을 이용한 플라즈마 방전에 의하여 헨이 없는 상태에서도 상당한 소음(25~30dB)을 발생시키고 있으며, 특히, 고지대의 여건에서는 방전패널의 고압방전에 따른 소음문제가 부각되고 있다. 따라서, 구동방식을 통한 저소음 설계뿐만 아니라 구조적인 특성과 방열특성을 고려한 차폐 등을 통한 소음설계 또한 중요하다고 하겠다.

## 2. AC PDP의 구동특성

PDP 소음에 대한 이해를 돕기 위하여 전압인가 방식에 따른 DC 및 AC 구동방식 중 대부분의 PDP가 채택하고 있는 AC형 PDP에 대한 개략적인 구조와 구동특성을 살펴보도록 한다.

### 2.1 AC PDP Panel의 구조

플라즈마 디스플레이는 플라즈마를 만들기 위해 방전전극이 방전공간에 노출되어 있는 직류형(DC형)과 전극이 유전체로 덮여 있어 직접 노출이 되지 않아 변위전류(Displacement Current)가 흐르게 되는 교류형(AC형)으로 구분을 한다. 그리고, 방전셀의 전극구조에 따라 대향 방전형, 표면 방전형(Surface Discharge Type), 격벽 방전형 등으로 분류가 되며, 방전가스로부터 나오는 가시광을 직접 이용하는 경우는 대부분 단색표시 PDP 소자에서 이용되며, 대표적인 것으로 Ne 가스에서 나오는 오렌지색을 이용한 PDP가 있으며, full color 표시가 요구될 경우 Kr이나 Xe과 같은 방전가스로부터 나오는 자외선이 적색(R), 녹색(G), 청색(B) 형광체를 여기 시켜 나오는 가시광을 이용하게 된다.<sup>(2)</sup>

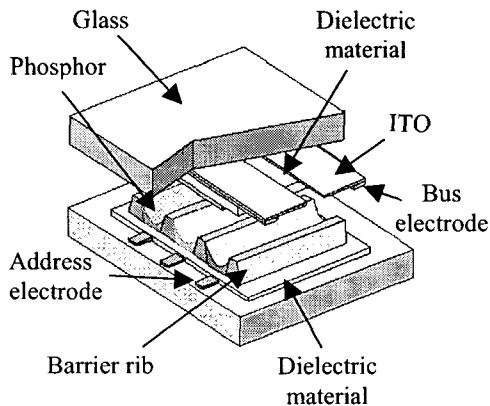


Fig.1 Structure of AC PDP

AC PDP는 현재 국내 3개의 회사와 일본을 중심으로 한 해외의 5개 정도의 회사가 주문생산 방

식으로 42인치에서 50인치 크기의 VGA와 XGA급의 상용화 제품을 생산하고 있다. 이러한 상용화에 성공한 모든 AC PDP 제품의 일반적인 구조는 DC PDP와는 달리 선형의 격벽을 사용함으로써 제작 공정을 단순화시킨 것이 특징이다.

AC PDP가 현재와 같이 고화질의 제품이 생산될 수 있게 된 가장 큰 요인은 선형의 격벽을 이용한 면방전형구조의 채용이라고 할 수 있다. 현재 일반적으로 사용되는 기본 구조인 3전극(2개의 방전유지 전극과 1개의 어드레스 전극이 단위 화소를 구성) 구조의 개략도를 그림 1에 나타내었다.

### 2.2 AC PDP의 구동방법

PDP는 방전유무의 두가지 상태만 존재하기 때문에 밝기를 조정하기 위해서는 방전의 횟수를 이용하여야 한다. AC형 PDP에서는 1TV 필드(1/60 sec)의 시간을 각각 다른 펄스개수를 가지는 서브필드로 분할하고, 이 분할된 서브필드를 조합하여 원하는 계조를 표현하고 있다. 이러한 각 서브필드는 예비방전 기간, 어드레스 기간, 유지기간 그리고 리셋 기간으로 나누어 진다. 이러한 구동방법의 하나인 ADS(Address Display Separated)방식의 구동전압 파형도의 예가 그림 2에 보여지고 있다.<sup>(3)</sup>

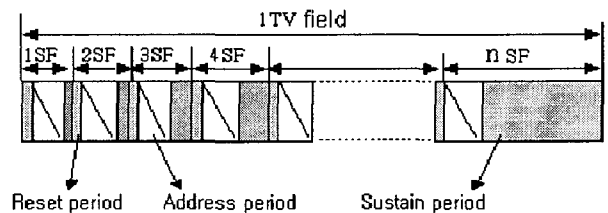


Fig.2 Shape and Arrangement of Subfield

일반 PDP의 패널 동작은 화상신호를 패널의 데이터 전극에 인가하면 표시전극측 한쪽 전극과의 사이에서 방전이 조금 일어나고, 그 때 발생하는 전하가 화상신호로서 한 쌍의 표시전극상의 보호층에 축적된다. 이 축적된 전하를 통한 전압과 펄스 전체에 인가되는 방전 전압이 중첩되어 펄스내 각 셀이 방전하게 된다. 그러므로 이 축적된 전하의 유무에 따라 방전발광 유무가 결정되는 것이다. 방전이 한 서브필드의 일정 기간 지속된 후 종료 시키려면 소거 펄스를 유지 전극에 인가하여 이루어진다. 이 때 방전이 일어난 셀과 방전이 일어나지 않은 셀은 소거 펄스를 인가한 후의 축적

된 전하상태가 조금 다르다. 또 패널도 매우 대형이므로 패널 내 각 셀의 축적된 전하 상태도 조금 다르다. 화상 신호를 인가하기 전에 각 셀을 균일화한 초기상태로 하기 위해 예비 방전이 이루어진다. 이러한 서브필드법 이외에도 고콘트라스트등을 개선하기 위한 Clear 구동법등이 있다. 예비방전에 따라서는 한 TV 필드 안을 n 개의 서브필드로 시간 분할하여 각각의 서브필드에 미약 예비방전을 실시하는 미약 예비 방전 구동방식 기술과 예비 방전의 횟수를 1 TV 필드 안에 강한 예비 방전을 1 회로 하는 단발 예비 방전 구동방식 기술로 크게 나눌 수 있다.

초기 양산된 PDP 의 경우 미약예비방전방식을 사용하고 있으며, 각 서브필드도 제조사에 따라 기간 및 수가 다르다. 그림 3 은 PDP 뒷면에서 측정된 음압레벨(Sound Pressure Level)의 주파수 특성이다. 앞서 설명한 방전방식과 연계해 볼 때 구동에 따라 60Hz 의 하모닉 성분에 각 서브필드의 미약방전에 따른 매우 복잡한 주파수 특성을 보임을 볼 수 있다.

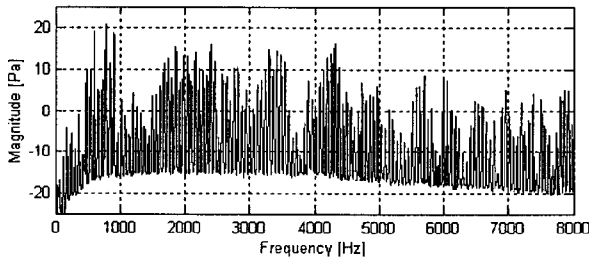


Fig. 3 Sound Pressure Level of PDP

### 2.3 PDP 의 구조

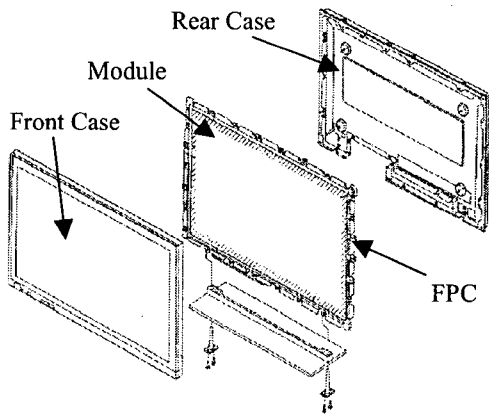


Fig. 4 Plasma Display Panel

PDP 는 그림 4,5 와 같이 화면을 표시해 주는 패널(Panel)과 패널의 방열을 위한 샤시(Chassis), 열

전달을 위한 시트(Sheet)로 구성된 모듈(Module)을 앞뒤로 케이스(Case)가 부착된 구조이다. 구동보드, 로직보드(Logic Board) 및 SMPS 는 샤시의 뒤에 부착되며 뒤쪽으로부터 앞 패널측면으로 FPC 가 연결되어 있다. 유지전극은 좌우측에 부착되며 어드레스전극은 화질에 따라 위아래에 부착된다.

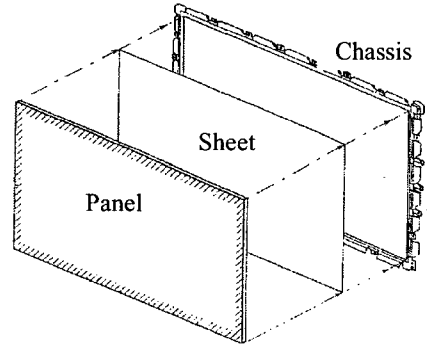


Fig. 5 PDP Module

### 3. 소음원 고찰

그림 6 은 PDP 소음예측을 위한 흐름도이다. 전원 공급으로부터 패널방전까지의 전자기소음과 관련한 부분과 패널로부터 케이스까지의 방열 및 진동 등의 기계적소음과 관련한 부분으로 크게 나눌 수 있다. 이 개념을 토대로 예상 소음원을 규명해 보았다.

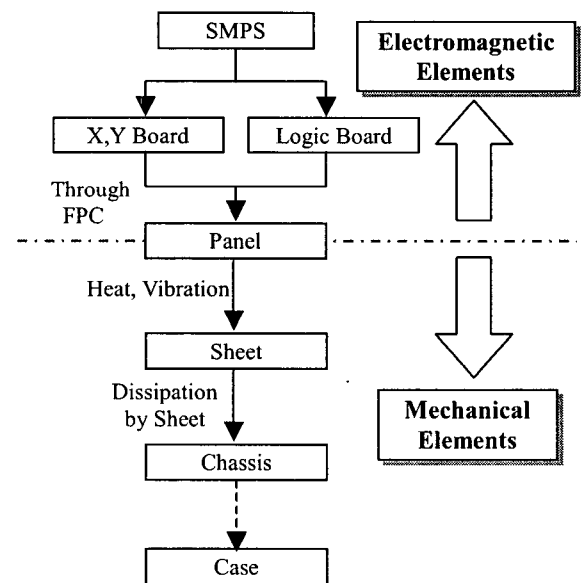


Fig. 6 Flow Chart for PDP Noise Prediction

### 3.1 전기부품에 의한 소음

초기의 PDP 제품들은 고압방전에 따른 전기부품 및 방전패널 등의 냉각을 위하여 팬을 사용하는 것이 일반적이었으나 최근의 경우 최적 열설계를 통하여 팬을 제거하고 있다. 하지만, 앞서 살펴본 바와 같이 팬이 없는 조건에서 전 주파수역에 걸친 소음특성을 보이고 있으며 8kHz 까지의 전체 소음 값이 30dB(A) 전후의 수치를 보이고 있다.

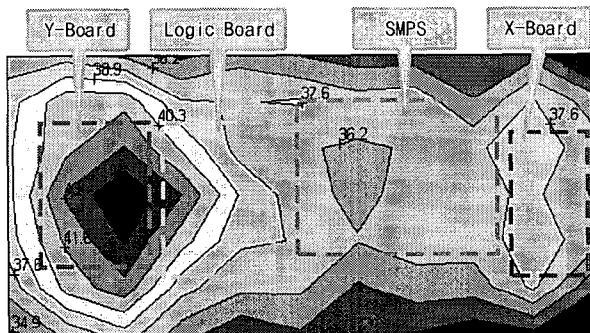
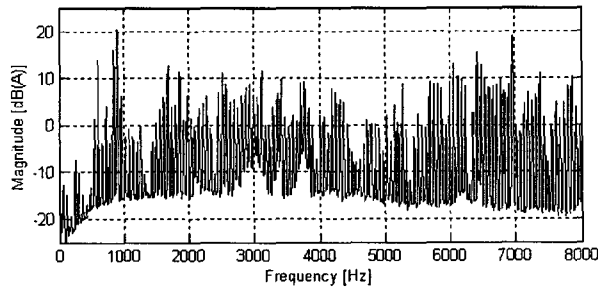
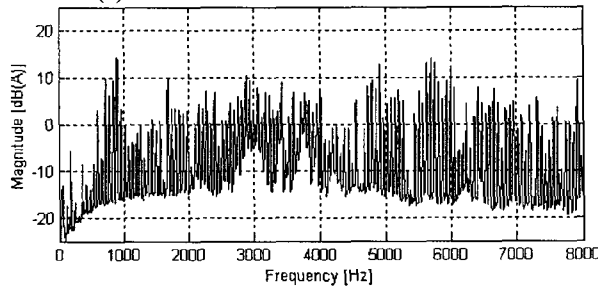


Fig. 7 Sound Pressure Level of PDP



(a) PDP Module with Unmodified Board



(b) PDP Module with Modified Board

Fig. 8 Comparison between Modified and Unmodified Board in PDP Module.

그림 7 은 근접측정을 통한 모듈뒷면에서의 음압분포를 보여주는 그림이다. 그림에서 보듯이 상대적으로 구동 보드인 X,Y 보드에서 큰 음압값이 나타나고 있으며, 특히 음압값이 가장 큰 곳은 스위칭 소자인 FET 와 콘덴서, 코일 등이 위치한 부

위이다. 구동보드인 X,Y 보드에 비하여 SMPS 및 로직보드는 상대적으로 낮은 음압분포를 보이는 것으로부터 이 두 보드자체에서 나오는 전자기소음은 무시할 수 있음을 알 수 있다.

그림 8(a)은 초기상태에서 모듈뒷면 중앙에서 50 cm 부근에서 측정한 SPL 주파수특성이며, (b)는 문제시되는 부품의 용량 등을 높이고 유지구동 펄스의 전압레벨을 변경함 등에 의한 수정된 보드를 장착한 모듈의 측정 결과이다. 비교해보면, 특정주파수에서의 저감 효과가 나타나는 것이 아니라 전 주파수역에 걸친 저감 효과가 보이고 있음을 알 수 있다. 이는 앞서 설명한 바와 같이 구동특성에 따른 1 TV 펄드 60Hz 의 하모닉 성분에 각 서브펄드의 미약방전에 따른 영향으로 판단된다.

### 3.2 접촉소음

구동보드에서 발생되어지는 고전류는 방전을 일으키기 위하여 보드의 측면을 통해 패널쪽으로 유연회로회로를 통해 흐르게 된다. 이러한 고전류가 흐르고 있는 유연회로회로는 변형이나 부적절한 접촉에 의하여 마찰소음을 유발할 수 있다. 보다 슬림한 구조로의 설계등에 따라 공간적 여유가 매우 작아짐으로 측면 유연회로회로가 케이스의 부착등을 위한 브라켓과 접촉함에 의해 마찰소음 등이 발생할 가능성이 많기 때문에 이에 대한 검토가 필요하다.

### 3.3 Panel 충방전에 따른 소음

전면패널 및 후면패널, 이 두 장의 유리로 구성되어 있는 방전패널은 후면패널에 어드레스전극, 격벽 및 형광체층이 설치되고 격벽으로 구분되었던 공간에 방전가스를 봉입함에 의해 방전공간이 형성되게 된다. 방전가스는 어드레스 전극, 표시전극등에 인가된 주기적인 전압에 의하여 자외선을 조사하게 되고 형광체를 통해 화상표시가 행해지게 된다. 이러한 역할을 하는 패널은 전면패널 및 후면패널이 접착제를 이용하여 부착되게 되고 이에 따라 격벽과 전면패널이 접촉되게 된다. 통상 어드레스 전극과 표시전극에 인가되는 전압이 400V 정도로 매우 높기 때문에 전면패널 및 후면패널은 걸리는 전압으로 발생하는 정전기력에 의하여 흡입 및 반발을 하게 된다. 때문에 후면패널의 격벽 윗부분이 전면패널과 주기적으로 접촉하게 되고 소음이 유발되는 것으로 판단된다.

그림 9 는 화면에 Full White 신호를 인가했을 때

의 패널의 진동량을 측정하기 위한 실험 장치이다. ODS(Operational Deflection Shape) 측정결과가 그림 10 에 보여지고 있다. 패널의 진동량은 가장자리 부근에서 가장 큰 값을 보이고 있다.

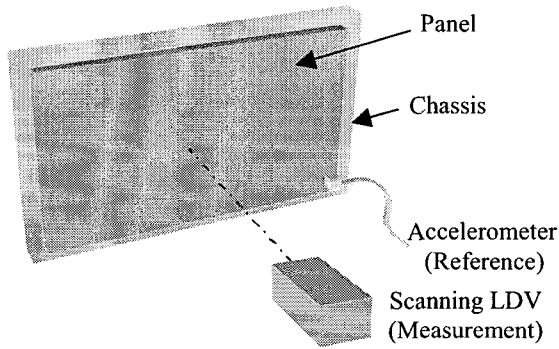


Fig. 9 Experimental Setup to Measure Panel Vibration.

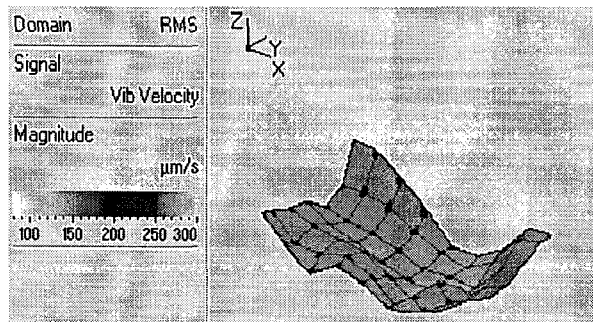


Fig. 10 Operational Deflection Shape of PDP Panel.

### 3.4 차폐 특성

완제품은 모듈상태가 아닌 Filter 와 케이스가 장착된 세트상이므로 모듈상태에서 발생하는 소음은 케이스에 의해 일부 차폐가 된다. PDP 에서는 소음문제 뿐만 아니라 열문제도 상당히 중요하기 때문에 케이스 설계시 소음 및 열문제가 상충되게 된다. 모듈상에서 열적으로 가장 문제가 되는 부분은 SMPS 로 이 SMPS 를 충분히 냉각할 수 있는 유동특성을 고려하여 설계하여야 한다. 통상 모듈상태에서 케이스부착에 의해서 2~3 dB(A)가 줄어드는 현상을 파악하였다.

## 4. 부가적 소음 특성

### 4.1 고도증가에 따른 소음에의 악영향

패널의 제작 과정은 양 패널부재의 외주부를 접착제로 봉착하고 외주부를 클립등을 이용해 압박

한 상태에서 가열하고 냉각 경화 시키게 된다. 이런 과정에서 패널의 중앙부가 약간 팽창할 수가 있다. 따라서 형광체 층을 형성한 격벽과 전면패널이 접촉하는 외주 경계부분에서 미묘한 진동에 의한 충돌음이 발생하고 노이즈가 생기게 된다.

이러한 원인으로 발생하게 되는 패널의 소음은 고도가 수천 m 의 고지에서 사용될 때 더욱 큰 소음이 발생하게 된다. 패널 내부의 가스 봉입 압력과 대기압과의 차이가 고지대로 가면서 그 차이가 커지게 되고 이에 의해 패널외부에서의 전면 및 후면패널을 압박하는 힘이 작아지기 때문이라고 판단된다.

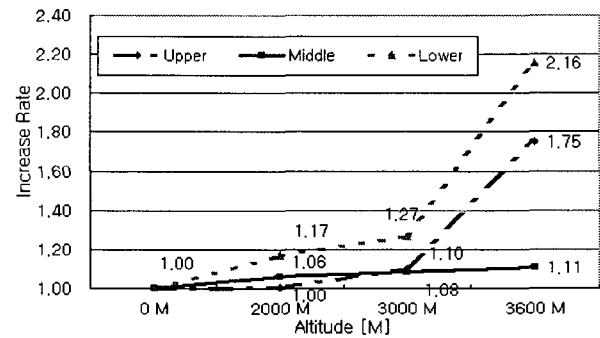


Fig. 11 Vibration RMS Amounts according to Altitude.

고도에 따른 패널부 진동특성의 변화를 살펴보기 위하여 압력조절 챔버 내에서 고도에 따른 패널의 진동량을 측정하여 비교하였다. 측정조건은 0m, 2000m, 3000m, 3600m 에 대하여 측정하였다. 참고로 0m(1013 hPa) 기준으로 2000m 는 대략 795 hPa, 3000m 는 701 hPa 정도가 된다.

패널부에 가속도계를 부착하고 8kHz 까지 측정 한 후 HP Dynamic Analyzer 를 이용하여 RMS 수치로 환산한 후 고도 0m 에 대한 상대치로 비교하였다. 패널의 상단, 중앙, 하단부 측정결과를 그림 11 에 나타내었다. 고도 3000m 이상일 때 패널의 외주부에서 급격히 진동량이 증가하고 있음을 볼 수 있다.

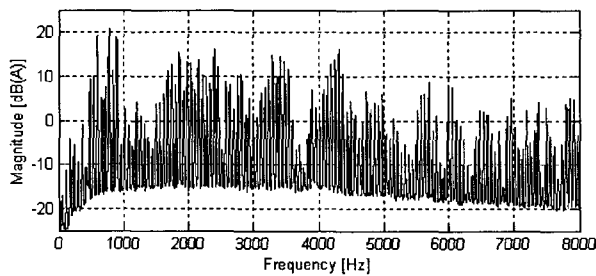
### 4.2 박형화에 따른 소음에의 악영향

기존의 CRT 에 비하여 획기적으로 두께가 줄어들었으나 업체간 경쟁에 따른 보다 박형화된 디스플레이가 요구되어 지고 있다. LCD TV 에 비하여 PDP 는 열적으로 불리하기 때문에 히트싱크역할의 사시가 어느 정도 두께를 가지고 있어야 하며, 회로도 복잡하고 고전압, 고전류를 다루어야 하기 때문에 용량 및 크기가 큰 부품이 다수 사용되어

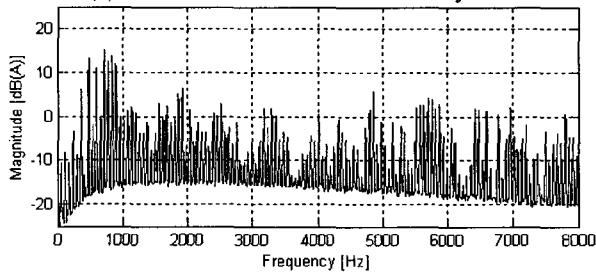
두께를 줄이는 데 있어서 제한조건이 되고 있다. 두께를 줄이기 위하여 여유공간을 없앨 경우 PCB 상의 발진부품과 케이스와의 접촉으로 인한 마찰소음이 발생할 수 있으며, 패널진동의 전달로 인한 악영향이 발생할 수 있으므로 이를 고려한 설계가 필요하다.

### 5. 결론

그림 12 는 본 연구에서 거론된 소음원에 대해 저감안을 적용함에 따른 변화를 도시한 것이다. 전주파수에 걸쳐 확연히 줄어든 것을 볼 수 있다. 언급하였듯이 Fanless PDP 의 경우 구조적인 소음원은 발진 부품등이 구조물을 진동시키는 경우를 제외하고 구동원리와 관련하여 60 Hz 의 하모닉 성분으로 광범위하게 존재하는 것임을 저감안 적용을 통해서도 확인할 수 있었다.



(a) PDP Module with Unmodified System



(b) PDP Module with Modified System

Fig. 12 Comparison between Modified and Unmodified PDP System.

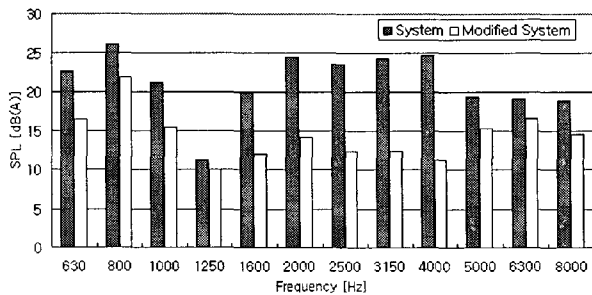


Fig. 13 1/3 Octave Band according to modification.

그림 13 은 1/3 Octave Band 로 비교한 것이다.

주파수역에서 특히 감청 영역인 2~4 kHz 에서 두드러지게 줄어드는 것으로부터 본 저감안이 감청 측면에서도 바람직함을 알 수 있다.

그림 14 는 Fanless PDP 의 소음에 대한 발생경로에 대해 간략히 보여주고 있다. Fanless PDP 에서 발생하는 소음으로 고전압, 고전류에 의한 회로보드 및 패널에서의 전자기 소음이 있으며, 부적절한 설계에 의한 FPC 및 발진부품에 의한 접촉소음이 발생할 수 있음을 살펴보았다. 후자의 경우 설계변경을 통해 충분히 방지할 수 있으며, 전자의 경우에도 제어가 가능하다.

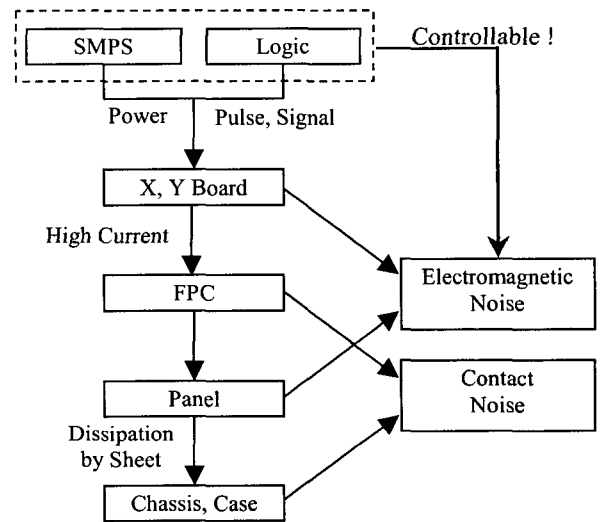


Fig. 14 Schematic Diagram for PDP Noise

패널의 경우 적절한 방진 구조를 형성함에 의해 구조적으로 소음을 줄일 수 있으며, 전자기 소음을 줄이기 위해서는 방전을 위한 전압차를 줄이거나 구동 펄스전압을 접지와 차이가 적도록 수정함에 의해서 다소 효과를 볼 수 있으며 구동방식의 변경을 통한 방진횟수를 최소화하는 등의 방법이 바람직하다고 판단된다. 물론, 화질과 소비전력등과 연관해서 검토한 설계가 필요할 것이다.

### 참고문헌

- (1) 오상경, "가전제품의 소음진동제어 기법에 관한 고찰", 한국소음진동공학회지, Vol.1, No.2, 1991, pp.83-94
- (2) 김민철, "PDP 구동기술 동향", 한국정보디스플레이학회지, Vol.2, No.4, August 2001.
- (3) 서정현, "AC PDP 구동방법과 개발 동향", 한국정보디스플레이학회지, Vol.2, No.4, August 2001.