

# 다 극성 자속 분포 효과를 이용한 액츄에이터 고 특성 실현

최 인호† · 홍 삼열\* · 김 진아\* · 박 관우\* · 김 영중\* · 김 진용\*

## Realization of High Performance Pickup Actuator Using Multipolar Flux-Density Distribution

In-Ho CHOI, Sam-Nyol HONG, Gina Kim, Kwan-Woo PARK,  
Young-Joong KIM and Jin-Yong KIM

**Key Words :** Optical Pickup Actuator, Multipolar Magnet, 3-axis Actuator, Driving Sensitivity

### ABSTRACT

To improve the driving sensitivity of an optical pickup actuator for high density and high speed drive, we present a new actuator design using multipolar flux-density distribution by magnetic materials and Nd-Fe-B sintered magnets. We expect this actuator to use in 3-axis actuator for tilt compensation as well as conventional 2-axis actuator. The electromagnetic field analysis applying 3-D FEM was performed and several samples were actually tested. From comparing simulated data with experimental results, we verified the accuracy of the simulation and the superiority of the presented method.

### 1. 서론

최근 정보화 산업의 급속한 발전으로 디스크 미디어의 고밀도화와 고 배속화가 가속화 되는 추세이고 Data 의 저장 및 재생을 위한 다양한 정보 저장 기기의 시장 수요가 증대되어 오고 있다. 과거 CD 로부터 DVD 및 향후의 BD(Blu-ray Disc) Format 의 미디어에 이르기까지 광 드라이브의 개발은 급속도로 발전되어 오고 있으며 디스크의 정보를 읽기 위한 핵심 부품인 광 픽업 장치 또한 디스크의 고밀도화와 드라이브의 고 배속화에 대응 하기 위한 고 대역, 고 정밀도의 특성을 성취 하도록 기술을 향상 시켜 오고 있다.

그러나 현재 고밀도와 고 배속화의 추세에 대응 하는 광 픽업 장치에서 고 특성을 성취 하기 위해서는 해결해야 할 다양한 기술적 과제들이 발생 하고 있다. 특히 고 대역의 서보 특성을 만족 하기 위하여 광 픽업 장치의 액츄에이터는 빠른 가속 특성을 발휘해야만 하는데 액츄에이터의 가속 특성을 향상 시키기 위한 물리적인 구동 Force 의 향상 문제는 현재의 방법으로는 그

한계성을 보여 주고 있다.

또한 DVD 기록 기기를 개발 하면서 광 픽업 장치의 액츄에이터는 기존의 포커싱과 트래킹 동작 이외에 틸트 변화를 보상 하기 위한 3 축 구동 액츄에이터 개발이 주요 이슈가 되고 있으며 추가적인 구동 장치는 액츄에이터의 질량 증가, 공간 협소 문제 등으로 인하여 구동 성능을 저하 시키는 원인이 되고 있다.

따라서 액츄에이터의 구동 Force 를 증가 시키고 더 높은 가속도 특성을 성취 하기 위해서는 새로운 기술의 적용이 요구되고 있다. 본 논문에서는 마그네트와 자성 재질을 효과적으로 배치 하여 Airgap 내의 다 극성 자속 분포 현상을 조절 하고 여기에 코일을 최적으로 대향 시키어 특성을 향상 시키는 방법과 이미 원하는 방향으로 다극화된 마그네트를 적용 하여 구동 Force 를 획기적으로 증가 시킬 수 있는 방법을 제시하고 있다. 최적 조건의 설계치를 얻기 위하여 Parametric 및 최적화 설계 기법을 적용 하였고 해석 결과로부터 고 특성 실현을 입증 할 수 있었다. 또한 최적 설계로 제작된 액츄에이터의 실지 측정 결과는 향상된 액츄에이터의 특성을 확인 할 수 있고 해석 결과의 정확성과 더불어 본 방법의 유용성을 입증 할 수 있었다. 모든 특성 평가 기준은 액츄에이터의 Force 특성과 가속도 특성의 기준이 되고 있는 저역(DC), 고역(AC) 전압 구동 감도 특

† LG 전자 DIGITAL MEDIA(연) DCT Gr.  
E-mail : ciho@lge.com  
Tel : (02) 526-4766, Fax : (02) 526-4801

\* LG 전자 DIGITAL MEDIA(연) DCT Gr.

성으로 비교 하였다. 향 후 고 배속 CDRW 및 DVD 기록 기기, BD VDR 에 이르기까지 고밀도와 고 배속용의 다양한 기기에 본 기술을 적용 개발할 예정으로 있다.

## 2. 본 론

광 픽업 액츄에이터의 전달 함수는 다음 수식 (1)과 같은 운동 방정식으로 표현되며 이때 구동력은 전자기 Force 인 Lorentz force 에 의하여 구동 된다.

$$m \frac{d^2 x(t)}{dt^2} + c \frac{dx(t)}{dt} + kx(t) = f(t) \quad (1)$$

$$(f(t) = B \cdot \ell \cdot n \cdot i(t))$$

여기서,  $n, \ell$  과  $B$  은 각각 코일 턴 수, 유효 코일 길이, 자속 밀도 이다. 구동 코일에 관한 전기 회로 방정식은 주어진 입력전압  $e(t)$  에 의한 저항  $r$ , 인덕턴스  $L$ , 유도 기전력(emf) 성분  $B \cdot \ell \cdot n \cdot dx(t)/dt$  으로 구성되는 식 (2)로 주어 지고

$$L \frac{di(t)}{dt} + ri(t) = e(t) - B\ell n \frac{dx(t)}{dt} \quad (2)$$

식(1)과 (2)는 쉽게 다음식 (3)과 같이 Laplace transform으로 변환 될 수 있다.

$$ms^2 X(s) + csX(s) + kX(s) = (B\ell n)I(s) \quad (3)$$

$$(Ls + r)I(s) = V(s) - (B\ell n)sX(s)$$

식(3)은 시스템의 전달 함수 과정을 거쳐 아래 식 (4)로 표현되며

$$G_A(s) = \frac{X(s)}{V(s)} = \frac{B\ell n}{Lms^3 + (cL + rm)s^2 + [Lk + rc + (B\ell n)^2]s + rk}$$

$$G'_A(s) = \frac{X(s)}{I(s)} = \frac{B\ell n}{ms^2 + cs + k} \quad (4)$$

이때 액츄에이터의 구동 감도는 각각의 주파수 영역에서 다음 수식 (5),(6)으로 표현 할 수 있다. 여기서 감도 계산에 영향이 적은 인덕턴스  $L$ 은 0 으로 가정 하였다.

1차 공진 주파수  $f_0$  이내의 저주파수 영역에서의 구동 감도를 DC 전압 구동 감도라 하고 다음 수식으로 표현 하며

$$S_{VL} = G_A(0) = \frac{B\ell n}{rk} \quad (5)$$

$f_0$  이상의 주파수 영역에서의 구동 감도를 AC 전압 구동 감도라 하고 다음 수식에 의하여 산출 하였다.

$$S_{VH} = \frac{B\ell n}{rk} \cdot \left[ \frac{f_0}{f} \right]^2 \quad (6)$$

본 논문에서는 위의 감도 계산 수식에 따라 고 배속의 서보 대응 능력을 나타내는 Actuator 특성을 각각 DC, AC 구동 감도 계산 치로 평가 하였으며 이를 최적화 하고 극대화 하는 구조 및 방법을 제안 하고자 한다.

### 2.1 2축 액츄에이터의 트래킹 감도 향상 설계

현재 Desktop 용 광 드라이브에 사용되는 픽업 액츄에이터의 구조 중 일반적으로 적용되고 있는 2 축 액츄에이터는 다음 그림 1 과 같다. 실지 대량 생산에 따른 원가 절감을 위하여 그 동안 부품 가격 절감의 노력이 있어왔으며 단극의 마그네트와 렌즈홀더에 직접 권선 하는 코일 방식의 적용은 현실적인 방안이 되어 왔다. 하지만 점점 고 배속화 되고 있는 드라이브의 요구에 따라 액츄에이터의 감도 특성은 기존보다 더욱 향상되어야 하며 이미 이와 같은 방식에서 렌즈홀더의 질량 저감이나 자기회로의 최적 설계 등에 의한 효과는 극대화되어 있어 더 이상의 효과를 기대 하기는 어려운 상황 이다.

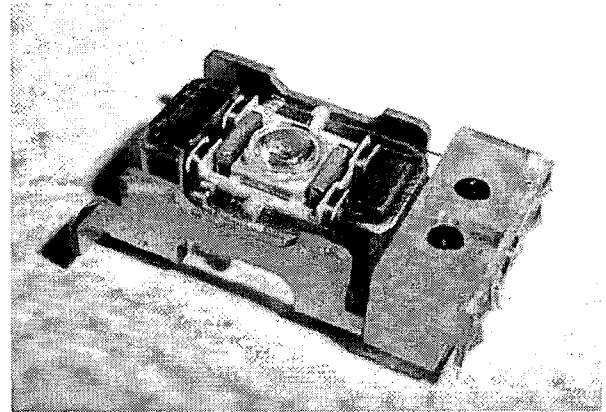


Fig 1. Conventional 2-axis Actuator (one pole)

따라서 기존 단극 마그네트를 사용하는 경우 감도를 향상 시키기 위해서는 Airgap 에서 유효 코일과 작용하지 않는 이극성의 자속 분포 효과를 구동 Force 발생에 유효하도록 유도 하여 구동 코일을 효과적으로 사용 할 수 있는 방법이 필요 하며 이에 대한 구조적 Idea 와 분석 결과에 따른 특성 효과 결과를 다음에 보여 주고자 한다.

특히 본 구조의 특성상 렌즈홀더의 둘레에 권선하여 자기회로 Airgap 내에 보다 많은 유효길이를 확보 할 수 있는 포커스 구동 방법 보다는 상대적으로 유효 길이를 크게 할 수 없는 트래킹 코일에 대하여 감도를 향상 시키는 방법이 필요 하며 이는 실지 자사 고 배속용 CDRW 드라이브 개발 시 고 대역에서 트래킹 Servo Gain 의 부족 문제를 해결하는 해법 중 하나가 될 수 있었다.

그림 2는 트래킹 코일의 관점에서 자기회로의 자속 분포 파형을 보여 주고 있다. 기존 단극의 마그네트 좌,우측에는 자속이 돌아 들어가는 성질이 있는데 그림 (a)와 같이 트래킹 코일 위치에서 극성이 바뀌는 부분이 발생 하게 된다. 하지만 이는 크기가 작아 실지 트래킹 코일에 영향이 거의 없게 되므로 감도를 증가 시키는 역할을 하지 못하게 된다. 따라서 그림 (b)와 같이 자성 Yoke를 구성하여 이극성의 자속을 원하는 방향으로 모을 수 있도록 최적의 위치에 구성 시키고 이에 트래킹 코일의 유효 코일 이외에 무효 코일 부분을 대향 시켜 유효 코일 부분을 극대화하고 구동 감도를 향상 시킬 수 있도록 하였다.

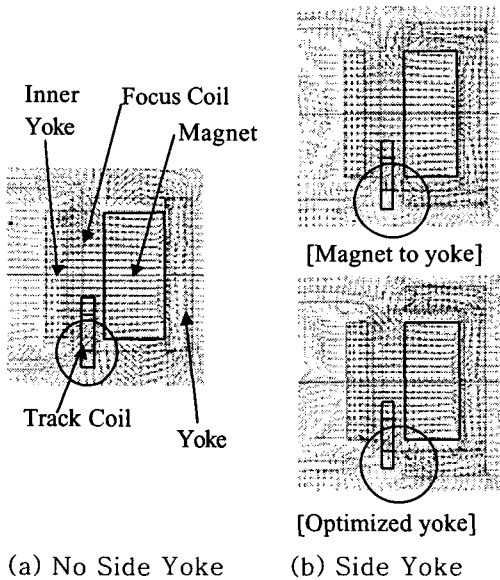


Fig 2. Optimized Flux-density Distribution

한편 위의 구조에서 마그네트 좌,우에 위치한 자성 Yoke와 트래킹 코일의 위치가 최대 Force가 발생 되도록 하며 이때 코일의 저항을 고려한 전압 감도가 최대가 되는 관점에서 최적화를 수행 하였다. 최적 설계 치의 감도 향상 효과는 초기 자성 Yoke가 마그네트에 인접한 경우와 비교한 표 1의 결과로부터 확인 할 수 있고 코일의 위치 및 크기 그리고 자성 Yoke의 위치가 효과적으로 구성 되었음을 입증 하였다.

Table I  
Comparison of Optimization Result

Tracking sensitivity (1st Resonance Frequency: 55Hz)	no Side Yoke	Side Yoke Magnet to Yoke	Side Yoke II Optimised Yoke
5Hz 감도 [mm/V]	1.13	1.22	<b>1.41</b>
200Hz 감도 [ $\mu$ m/V]	66.1	71.6	<b>82.6</b>

## 2.2 다극 적용 액추에이터의 감도 해석

액추에이터의 고감도를 실현 하는데 있어서 앞서 언급된 내용과 같이 단극 마그네트의 적용은 목표 하는 Size에서 이미 최대의 효율을 얻는 구조를 성취 하여 왔다고 판단된다. 하지만 향후의 제품이 더욱 고감도의 특성을 요구함에 따라 새로운 액추에이터의 구조 고안이 필수적이다. 따라서 그동안 단극 마그네트 적용의 특성 한계성을 극복 하기 위하여 많은 다극 마그네트 적용 액추에이터 구조가 제안되어 왔지만 현실적인 Size내에서 마그네트의 다극화와 코일 형상을 자유롭게 구현 하는 것은 어려운 문제가 되어왔으며 이들 문제를 새로운 기술과 부품으로 해결 하더라도 광픽업 시장 환경을 고려 할 때 가격적인 문제를 고려하지 않을 수 없는 상황이 되었다.

한편 액추에이터의 기능상 포커싱과 트래킹 구동 방향이 수직으로 교차 하고 있는데 이러한 구동 조건은 하나의 자기회로 영역 내에서 마그네트와 코일 구성이 한가지 방향으로 효율적인 구조가 되면 물리적으로 다른 한가지 방향은 상당히 비효율적인 구성이 될 수 밖에 없는 필연성을 가지고 있다. 따라서 다극 마그네트를 적용 하더라도 한 방향에서만 감도 향상 효과를 볼 수 있는 비효율적인 구성이 될 수 있으며 다극 분할에 따른 가동 영역에서의 감도 변화로 비선형 구동 특성이 크게 문제가 될 수 있다.

따라서 본 논문에서는 다 극성 마그네트 적용 시 앞서 언급된 문제를 해결 하기 위한 방향으로 마그네트와 자성 Yoke 그리고 코일을 최적적으로 배치하여 감도 특성을 크게 향상 시킬 수 있는 방법을 제안하고 아울러 가동 범위 내에서 비선형 특성을 최소화 하는 최적 설계를 수행 하도록 하였다. 특히 액추에이터의 가격적인 측면을 고려 하여 코일의 구조는 포커싱과 트래킹 모두 동일한 형태로 렌즈 홀더에 권선되어 동작이 가능 하도록 단순화 하였고 이에 대응되는 다극 마그네트 방법 또한 그림 3과 같이 4 가지 경우의 다양한 구성으로 감도 향상 효과를 비교 제시 하였다. (a)의 경우 2극 마그네트를 구성 하여 트래킹 코일에 대한 구동력을 효율적으로 구성하여 감도를 향상 시킨 경우 이지만 포커싱 코일에 대해서는 다극 효과를 얻기가 힘들고 감도를 향상 시키는 효과를 볼 수가 없다. 따라서 (b)의 경우와 같이 자성 Yoke를 2극 마그네트의 밀면에 구성 하여 자속 분포를 유도 하고 포커싱 코일의 무효 코일에 대향 하도록 하여 포커싱 감도를 향상 시킬 수 있는 구조를 제안 한다. (c)의 경우는 자성 Yoke 대신

단극의 보조 극성 마그네트로 4 극 구성 하여 포커싱 감도 특성을 더욱 크게 향상 시킨 경우로 향후 어떤 고 특성 제품에도 대응력이 있을 것으로 판단 된다. (d)의 경우는 4 극 마그네트 효과를 일체로 착자 하여 단일화 하고 트래킹 감도 또한 더욱 향상 시킬 수 있는 방법을 제시 하고 있다.

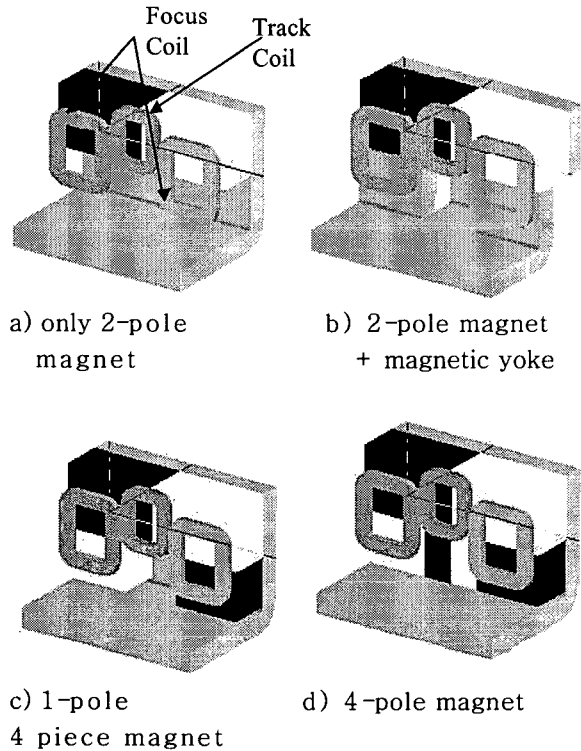
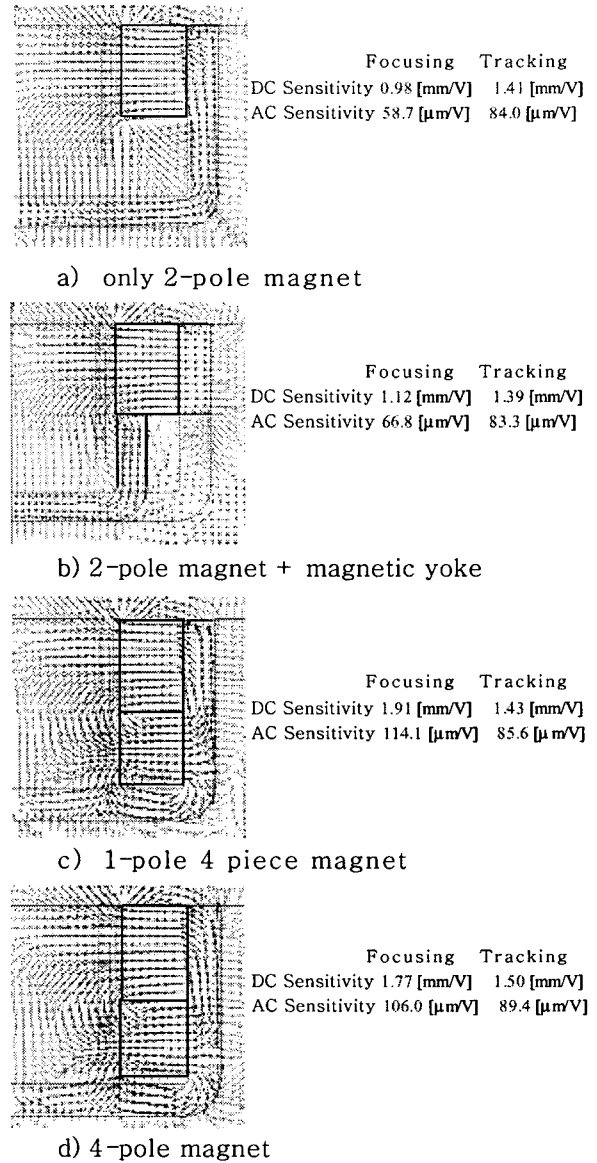


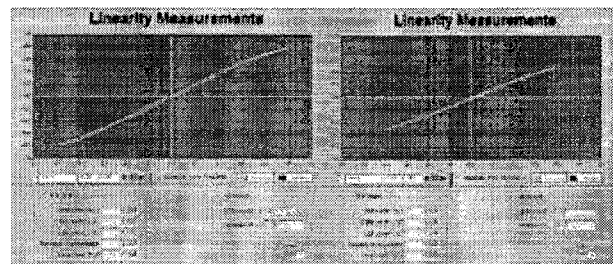
Fig. 3 Four kind of Multipolar Magnetic Field Model for Actuator

위의 경우에 대하여 다극 효과를 극대화 하고 선형적 특성을 확보 하도록 감도와 선형성을 최대 로 하는 목적 함수를 설정 하고 마그네트 및 코일의 최적 설계 변수들을 도출 하였다. 그림 4 는 감도 특성의 최종 해석 결과를 보여 주고 있다. 여기서 일체로 착자된 4 극 마그네트의 효과를 실지의 경우와 근사화 하도록 해석 하기 위해서 단극 마그네트 적용과 달리 극간의 중성점을 Airgap 으로 고려 하는 해석을 수행 하였다. 또한 최적화된 선형특성을 검증 하기 위하여 그림 5 와 같이 선형 구동 특성을 측정하고 기존 액추에이터 수준인 80% 이상을 유지 하는 안정화 설계를 구현 하였음을 입증 하였다. 최적 설계의 기준이 되는 감도 계산의 정확성은 실지 제작된 Sample 측정 결과와의 비교로 검증 될 것이며 본 해석 결과로부터 특성을 미리 예측하는 것이 가능 하다는 것을 보여줄 것이다.



\* DC Sensitivity [at 5 Hz ], AC Sensitivity [at 200Hz]  
1' st Resonance Frequency : Focus 55 Hz / Track 55 Hz

Fig. 4 Flux-Density Distribution and Driving Sensitivity Calculation Results



(a) Focusing      (b) Tracking

Fig. 5 Non-linearity Test Results (In case of 4-pole magnet)

위의 해석 결과와 같이 향후 적용될 고감도 액츄에이터는 다극 자속 밀도 분포로부터 성취 될 수 있음을 알 수 있으며 이와 같은 감도 특성의 여유로부터 틸트 보상을 위한 3 축 액츄에이터의 구현 또한 고 배속 대응이 가능한 특성을 확보 하게 되었다. 다음에 새로운 구조의 3 축 구동 액츄에이터 Model 을 제시 하고 특성 분석 결과를 보여 주고자 한다.

### 2.3 3축 액츄에이터 적용 및 특성 해석

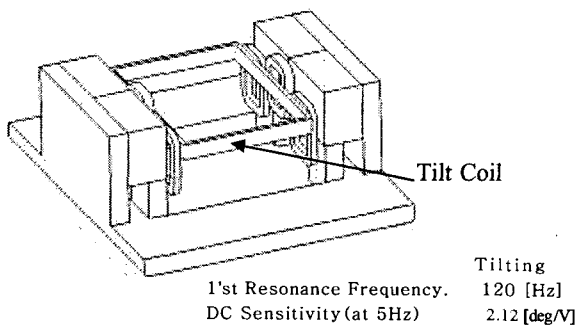


Fig. 6 New 3-axis Actuator Structure

위의 다극 액츄에이터는 포커스 코일의 입력에 이극성의 틸트 구동 신호를 첨가 하면 틸트 구동이 가능 하지만 자사의 서보 방식의 특성을 만족 하기 위하여 포커스와 틸트 구동을 분리 하는 구조를 고안 하였다. 그림 6 에 기존 다극 Actuator 구조에 간단히 틸트 코일만을 추가한 새로운 3 축 액츄에이터 구성을 보여 주고 있다. 앞의 해석 결과와 다음의 실시 제작된 실험 결과는 모두 틸트 코일이 있는 경우로 틸트 코일의 질량을 최소화 하여 감도 손실이 없고 고차공진을 상당히 크게 할 수 있는 효율적 구조임을 입증 하고 있다.

### 2.4 액츄에이터 평가 결과

앞서 언급된 기존 단극 적용 2 축 액츄에이터의 자성 Yoke 효과와 4 가지 다극 적용 액츄에이터의 감도 향상 효과 그리고 3 축 액츄에이터 적용 시 고 특성 실현에 대하여 효과를 확인 하고자 실시 제작된 Sample 실험 결과를 다음 표 2 에 비교 제시 하고 있다. 측정 결과로부터 해석 결과의 정확성을 확인 할 수 있었고 본 고안 Model 의 감도 향상 효과를 입증 할 수 있었다.

## 3. 결론

본 논문은 고 특성을 요구 하는 광 저장 기기의 액츄에이터 개발에 있어서 특성 설계의 한계가 되는 감도 특성을 향상 시키는 방법을 제안 하였다. 측정 결과로부터 고 특성 실현을 검증함과 동시에 해석 결과의 정확성을 확인 하였고 해석적으로 특성 및 최적 설계를 예측하는 것이 가능함을 입증 하였다. 최종적으로 고 특성 3 축 액츄에이터의 적용 예를 제시 함으로써 향후 특성 향상을 요구하는 액츄에이터 신 개발 제품 설계시에 도움이 될 수 있는 안이 되기를 바란다.

### 참고문헌

- (1) T.K CHUNG, et al, IEEE CEFC 2002, P10-17
- (2) Y. Motegi. et al, Jpn. ISOM. Vol 3864, 1999 pp.20-22
- (3) In-Ho Choi. et al, ODS 2001, pp 178-180
- (4) I. H. CHOI. et al, IEEE trans. On Magnetics, Vol. 35 No.3, 1998 pp.1861~1864

TABLE II  
Experimental Results of the Driving Sensitivity

Moving Direction		FOCUSING		TRACKING			
Input condition [DC: at 5Hz, AC: at 200Hz]		DC	AC	DC	AC		
One-pole Magnet	Sensitivity	No side yoke		1.26	65.8		
		Side yoke I (magnet to yoke)		1.32	70.1		
		Side yoke II (optimal design)		1.35	71.2		
	High Resonance Frequency [kHz] / Gain Margin [dB]		22.5 / 41.85		22.26 / 37.12		
	Resistance [Ω]		6.00		5.50		
	Resonance Frequency [Hz]		52		53		
Multi-pole Magnet [ multi polar flux-density]	Sensitivity	Only 2-pole Magnet		0.92	54.6	1.42	81.3
		2-pole+Magnetic Yoke		1.05	65.2	1.36	78.8
		1-pole 4 piece Magnet(4-pole)		1.85	108.1	1.38	79.1
		4-pole Magnet		1.68	94.5	1.45	85.2
	High Resonance Frequency [kHz] / Gain Margin [dB]		29.26 / 45.39		30.19 / 50.12		
	Tilting 1'st Frequency [Hz] / DC Sensitivity [deg/v]		125 / 1.98 (tilt)		-		
	Resistance [Ω]		4.50 / 5.25 (tilt)		4.80		
Resonance Frequency [Hz]		56		57			