

아리랑 위성 2호 명령처리

강 수 연*

*한국항공우주연구원

e-mail:sykamg@kari.re.kr

Command Processing in KOMPSAT-2

Soo-Yeon Kang*

*Korea Aerospace Research Institute

요 약

다목적 실용위성인 아리랑 위성 2호는 각각의 기능을 수행하는 3개의 프로세서들로 분산되어 있으며 이들 프로세서들은 데이터 버스인 MID-STD-1553을 통해 프로세서간 통신을 수행하게 되며, 지상과의 통신을 위해서는 CCSDS(Consultative Committee for Space Data)[1] 표준 규격을 채택하여 사용하고 있다. 이 표준 규격에 맞추어 지상에서는 위성으로 명령들을 보내게 되며 각각의 3개 프로세서 상에서 수행중인 탑재 소프트웨어 중 명령처리 소프트웨어에서는 이들 명령들을 각각의 명령어 유형에 따라 처리하게 된다. 지상으로부터 전송되어진 명령들은 3개 프로세서 중 OBC(On-Board Computer)를 통해 처리되어진 후 1553B Data Bus를 통해 다른 2개 프로세서로 전송되어진다. 본 논문에서는 아리랑 위성에서 처리되는 명령들의 유형과 처리 방법을 설명한다.

1. 서론

아리랑 위성은 각각의 서로 다른 기능을 가진 3개의 프로세서들이 1553B 데이터 버스에 이해 연결되어진 분산구조를 가지고 있다. 3개의 프로세서는 각 기능에 따라 탑재 컴퓨터, 전력계 제어장치 그리고 원격 구동장치로 구분되어진다.

배하고 위성체 센서들로부터의 데이터와 위성체 상태 데이터를 수집하여 지상으로 송신하는 역할을 담당한다. 전력계 제어장치(ECU: Electrical Power Subsystem Control Unit)는 전력 발생 및 분배 그리고 위성체에 대한 열 제어를 관리한다. 그리고 원격 구동장치(RDU: Remote Drive Unit)는 자세제어 센서로부터 정보를 받아들이고 위성체 자세 및 궤도에 대한 제어를 지원한다.

이와 같은 기능을 수행하기 위해서 3개 프로세서 상에는 각각의 탑재 소프트웨어[2]가 실시간 다중처리(Real-Time Multitasking) 수행 환경을 제공하는 VRTX의 지원을 받아 수행되어진다. 그림 1.에서 나타난 것과 같이 지상으로부터의 명령은 위성의 하드웨어 링크 기능을 거쳐 OBC에 전송 되어진다. 명령은 CCSDS 표준 규격[1]에 따라 그림 2.의 CLTU(Command Link Transmission Unit)형태[3]로 보내어진다.

위성의 하드웨어 링크 기능은 지상으로부터 명령을 받아 하드웨어 버퍼에 저장하여 인터럽트를 발생시킨다. 인터럽트를 받은 OBC 탑재소프트웨어는 명령을 codeblock 단위로 하드웨어 버퍼에서 RAM 영역 내에 CUB(Command Uplink Buffer)에 옮겨놓는다.

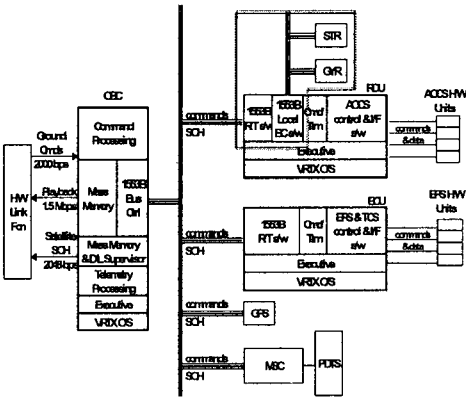


그림 1. 탑재소프트웨어 인터페이스

탑재 컴퓨터(OBC: On-Board computer)는 지상으로부터의 명령을 받아 명령들을 해당 프로세서로 분

한개 CLTU를 구성하는 모든 codeblock들을 받으면 OBC 탑재소프트 중 CCI(Command and Communication Interface) 소프트웨어가 수행되어 CLTU의 전송 프레임 헤더, 패킷 헤더와 각각의 명령들의 정당성을 조사하게 된다. 정당성이 검증된 명령들은 먼저 해당 프로세서로 1553B 데이터를 통해 전송되어진다. OBC 명령 또는 각각의 프로세서들로 전송되어진 명령들은 그 해당 명령의 유형에 따라 처리되어진다. 본론은 아리랑 위성에서 필요한 명령 유형 및 처리방안에 대해서 논한다.

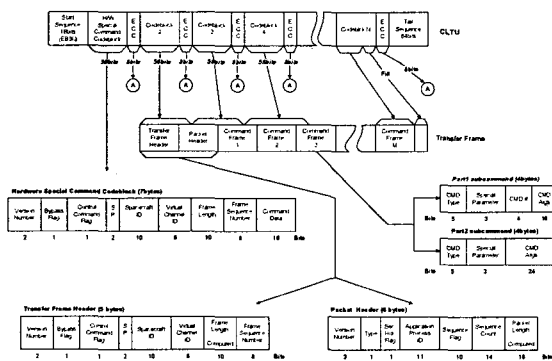


그림 2. 아리랑 위성 명령 포맷

2. 아리랑 위성 명령어 유형 및 처리

아리랑 위성에서의 명령어 유형은 그 수행방법에 따라 실시간 명령(RT: Real-Time Command), 절대시간 명령(ATC: Absolute Timed Command), 상대시간 명령(RTCS: Relative-Timed Command Sequence), 코드 및 데이터 적재 명령(Code&Data Upload Command) 그리고 아리랑 위성 2호에서 추가된 탑재체로 전송되는 대용량의 데이터를 가지는 명령 유형으로 나눌 수 있다.

실시간 명령은 명령어에 대한 정당성이 검증되는 즉시 바로 수행이 되어지는 명령으로써 다음에 설명되는 명령유형들보다 그 실행에서 우선 순위가 가장 높다.

ATC는 특정명령어에 대해서 지정시간에 수행시키고자 할 때 사용되어진다. 따라서 ATC는 해당 명령어 프레임에 수행시간이 명시되어져 있다. 이때의 수행시간은 위성체의 시간(OBT: On-Board Time) 형태로 보내지게 된다.

RTCS는 한 개 이상의 명령들로 구성되어 있는데 각각의 명령들로 구성되어 있는데 특정 상황에 반복적으로 수행되어야 하는 일련의 명령어들을 구성

할 경우에 사용되어진다. 이때 RTCS를 이루는 각각 명령은 앞의 명령과의 실행시간 격차 정보를 가지고 있어 이전 명령의 실행시간이 결정되면 그 실행시간에 해당 명령어가 가지고 있는 실행시간 격차를 더하면 해당 명령어의 실제 수행시간이 결정된다. 이런 경우 RTCS내의 가장 처음 수행시간은 해당 RTCS를 구동시킬 때의 위성체 시간과 명령의 실행시간 격차로 결정된다.

코드 및 데이터 적재 명령은 RAM 영역내 이미 수행중인 코드 및 데이터를 바꾸기 위한 명령으로 위성 운영 중에 탑재소프트웨어의 특정 코드와 데이터를 변경하고자 할 경우 이 명령을 사용하여 새로운 코드와 데이터를 위성체에 적재하게 된다. 모든 명령들이 위성이 발사되기 직전까지 지상에서 많은 테스트를 거쳐 검증되어진 후 사용이 되어지지만 코드와 데이터 적재 명령의 경우는 운영 중에 발생할 변경 사항을 대비해서 만들어진 명령 유형이며 이 명령을 사용하기 위해서 지상에서는 변경되는 코드 및 데이터에 대해 많은 테스트를 거치는 것은 물론 명령을 적재하는 운영순서에도 많은 주의를 요한다. 따라서 이 명령 유형을 사용 빈도는 극히 드물며 전혀 사용을 하지 않을 경우도 있다. 참고로 아리랑 위성 1호의 경우 발사된 후 운영 중에 코드와 데이터 적재 명령을 성공적으로 사용한바 있다.

아리랑 위성 2호에서 탑재체로 가는 대용량의 데이터를 가지는 명령을 처리하기 위해서 새로운 명령어 유형이 추가되어졌다. 이 명령어 유형은 기존의 다른 명령어 유형들에서와는 달리 필요로 하지 않는 정보나 낭비되는 필드를 없애 대용량의 데이터를 명령의 인자로 가지는 명령어를 가능한 효율적으로 전송하고자 하여 고안되어졌다. 이는 아리랑 위성 1호와와는 달리 아리랑 위성 2호의 임무 운영을 위해 필요로 하는 많은 정보를 지상과의 위성의 한정된 교신 동안 보내기 위한 것이다.

2.1 실시간 명령

실시간 명령은 다음절들에서 설명되어지는 명령 유형들 보다 그 실행에 있어서는 가장 높은 우선순위를 갖는다. 그림 3에 나타난 것과 같이 CUB에 있는 명령을 검증하여 실시간 명령인 경우에는 바로 CDS(Command Dispatcher) 라이브러리를 통해서 해당 명령을 처리하기 위한 라이브러리를 호출하여 수행한다.

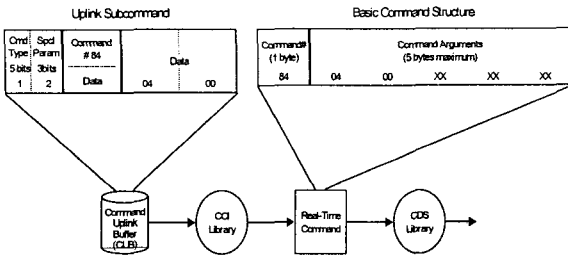


그림 3. 실시간 명령 수행 경로

2.2 절대시간 명령

CCI 탑재 소프트웨어는 절대시간 명령들을 CUB에서 CIB(Command Input Buffer)로 옮겨 놓으며 지상에서 "Transfer CIB" 라는 CIB 관리 명령을 받은 후 CIB에 있는 절대시간 명령을 ATC 스케줄 환경 큐에 전송하게 된다. 여기서 명령을 CIB라는 버퍼를 통해 수행되는 것은 CIB내용을 지상으로 내려보내거나 "Transfer CIB"라는 명령을 보낼 때 CRC 값을 함께 보내 CIB 내용을 검증하는 사용한다.

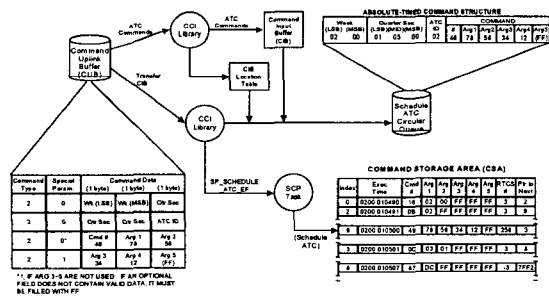


그림 4. 절대시간 명령 수행 경로

지상에서 올라온 절대시간 명령은 절대시간 명령 스케줄 환경 큐에서 대기하다가 KFS_SCHEDULE_ATC_EF 라는 이벤트 플래그가 발생하면 저장 명령 처리(SCP: Stored Command Processing) 태스크에 의해서 CSA(Command Storage Area)에 이전에 놓여진 다른 절대시간 명령들 사이에 절대시간 명령을 시간순서대로 스케줄 하여 저장한다. SCP 태스크는 이벤트 on-demand 태스크로서 해당 이벤트 플래그가 발생하면 수행이 되진다. CSA에 있는 절대시간 명령들은 링크드 리스트 방식으로 명령들의 절대 수행시간 순서에 따라 연결이 되어져있어 가장 상위에 있는 명령이 수행 시간이 되면 이벤트 플래그가 발생하여 SCP 태스크가 수행되어 해당 명령을 수행하게 된다. 이때 수행 되어진 명령은 CSA에서 제거되어지게 된다.

그림 4는 지상으로부터의 송신되는 ATC 명령 포맷, 절대시간 명령의 수행 경로와 CSA의 데이터 구조를 보여주고 있다.

2.3 상대시간 명령

상대시간 명령 또한 절대시간 명령과 같이 CUB에서 CIB로 옮겨기어진 후 "Transfer CIB"라는 명령에 의해서 RTCS 환경 큐에 그림 5와 같은 형태로 저장이 되어지며 KFS_UPDATE_RTCS_EF 라는 이벤트 플래그에 의해서 SCP 태스크가 수행이 되어 RTCS 환경 큐에 있는 명령을 SCSA(Stored Command Sequence Area)에 그 내용을 옮겨놓는다.

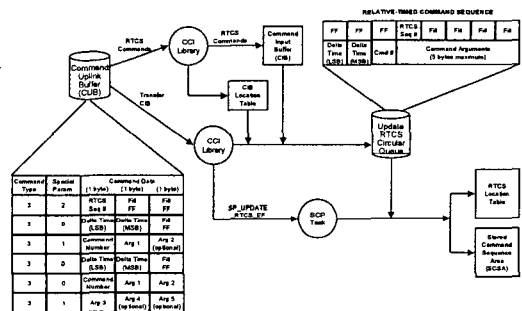


그림 5. 상대시간 명령 적재

SCSA에 올려진 상대시간 명령은 지상에서 해당 상대시간 명령을 실행하라는 명령을 받아야 수행이 되인다. 그림 6은 상대시간 명령 수행 경로를 보여준다. 상대시간 실행 명령을 받으면 KFS_SCHEDULE_UPDATE라는 이벤트 플래그가 발생하여 SCP 태스크가 수행되어 SCSA에 있는 상대시간 명령들은 절대시간 명령으로 바뀌어 CSA에 명령들이 스케줄 되어진다.

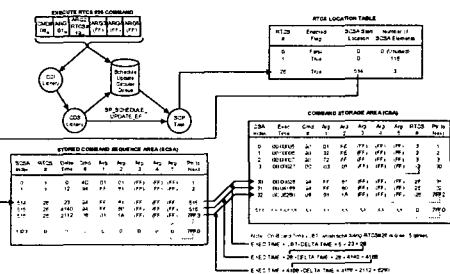


그림 6. 상대시간 명령 수행 경로

이때 SCSA에서 CSA로 삽입되어진 상대시간 명령은 SCSA에 그대로 남아있어 다음에도 사용가능 하

게 된다. 이처럼 상대시간 명령은 특정한 위성 운영을 위해서 필요로 하는 일련의 명령을 구성되어 있으며 필요시에 실행 명령만을 보내어 운영상에 편리를 도모하는데 사용되어진다.

2.4 코드 및 데이터 적재 명령

앞에서 설명한 바와 같이 특정 RAM 영역에서 특정 코드영역이나 데이터 영역의 내용을 바꾸고자 할 경우에 사용되어진다. 이 명령의 경우는 명령이 CUB에서 CIB로 옮겨진 후 “Transfer CIB” 명령에 의해서 KFS_memory_update_flag라는 플래그가 발생하여 Executive 백그라운드 태스크가 발생하여 태스크 수행 시간이 없는 때에 특정 메모리 영역의 내용을 바꾸게 된다. 물론 지상에서 특정 영역 지정을 잘못하였을 경우를 고려하여 메모리 영역 체크를 수행하게끔 되어있다. 그림 7.은 코드 및 데이터 적재 명령의 수행 흐름을 나타낸 것이다.

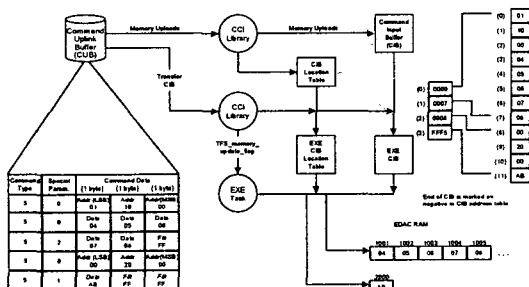


그림 7. 코드 및 데이터 적재 명령 수행

2.5 탑재체로의 대용량 명령

아리랑 위성 2호에서 대용량의 데이터를 동반하는 명령을 위해 새로이 추가된 명령 유형이다. 이는 1553B 데이터 버스를 통해 OBC에서 탑재체로 바로 전송이 되도록 설계되어졌다. 이때 명령어 유형만을 판별하여 데이터의 유효성은 점검하지 않고 모든 데이터를 해당 버퍼에 적재하여 다음 통신 시간에 바로 전송이 되도록 한다. 데이터의 유효성은 탑재체 내에 있는 프로세서에서 수행중인 소프트웨어에서 판별하여 그 임무에 맞게 사용하게된다.

3. 결론

본 논문에서는 아리랑 위성에서 사용되어지는 명령 유형의 종류 및 처리 방안들을 설명하였다. 소개된 명령 유형은 현재 아리랑 위성의 임무 및 운영에 맞게 설계되었고 현재 운영중인 아리랑 위성 1호에서

도 성공적으로 수행되고 있다. 그리고 현재 개발 중인 2004년에 발사 예정인 아리랑 위성 2호의 명령 유형 또한 1호의 설계를 바탕으로 2호의 임무 및 운영에 맞게 설계 및 구현을 마쳤으며 현재 검증테스트 단계에 있다.

참고문헌

- [1] Consultative Committee for Space Data System, "Telecommand, summary of concept and rationale", Recommendation CCSDS 200.0-G-6, Green Book, January 1987
- [2] 이종인 외, "아리랑 위성 탑재소프트웨어 소개", 한국정보과학회 봄 학술발표논문집(A), 제 25권 1호, pp.741-743, 1998
- [3] 강수연 외, "아리랑 위성의 Command/Telemetry 시스템", 한국정보과학회 가을 학술 발표논문집(III), 제 25권 2호, pp.662-664, 1998