

3차원 적분법을 이용한 변류기의 누설 인덕턴스에 대한 연구

이 회 갑, 박 용 필*, 이 성 일**

대한상공회의소 인력개발원, *동신대학교 전기전자공학과, **충주대학교 안전공학과

A Study on the Leakage Inductance in Current Transformers by 3D Integral Methods

Hee-Kab Lee, Yong-Pil Park*, Sung-Il Lee**

KCCI HRDI, *Department of Electrical & Electronic Eng., Dongshin University

**Department of Safety Eng., Chungju National University

Abstract - This paper presents leakage magnetic field and leakage inductance calculations in current transformer by means of 3-D Integral methods.

From the distribution diagram of leakage magnetic flux to be analyzed using program called TRACAL 3, it confirms a parallel to the winding axis direction of the leakage flux lines in the air gap between the windings.

The leakage inductances L_{r1} and L_{r2} of the primary and secondary windings were calculated, their values are 4.23 mH and 0.49 mH, respectively. They are also similar to the measured values of the leakage inductances for the experimental verification, 4.06 mH and 0.47 mH.

1. 서 론

계기용 변성기는 특정 용도의 변압기로 분류되며, 고압 회로의 전류나 전압을 직접 취급하는 것이 위험하므로 1차측의 고전압 대전류 회로를 계측기나 계전기 접속된 2차측과 전기적으로 절연하여, 인체에 위험이 없고 취급이 편리한 저전압 소전류로 변성시켜주는 기기이다. 그러나 계기용 변성기는 절연 특성도 매우 중요하지만, 전압 제어와 일차 권선의 역할이라는 관점에서 가능한 한 작은 누설 인덕턴스를 유지해야만 한다. 따라서 누설자계의 해석은 변압기의 설계에 있어 반드시 선행되어야 한다.

3차원 수치해석법에 대한 주요 응용분야로서 전기 기기에서의 전자계 모델링을 들 수 있다. 최근에는 전자계를 모델링하기 위하여 3차원 적분법의 사용에 관심이 증대되어 왔다[1],[5],[9]. 적분법은 적절한 Green의 함수를 사용하여 Somerfeld 발산 조건을 구성하여, 결국 이산화된 영역을 최소화시키는 것이다[2].

그러나 적분법을 이용하여 전력 계기의 하나인 변성기의 3차원 자체 계산은 최근에 이르러 다루어지기 시작하였다[7]. 본 논문은 계기용 변성기의 해석을 용이하게 하기 위하여 구조를 단순화시킨 소형 계기용 변류기에 대해서 3차원 적분법을 이용하여 누설 자계의 분포와 누설 인덕턴스를 계산하였다. 이때 해석된 변류기는 폐회로에 가까우며, 철심의 자속밀도는 비교적 낮다. 또한 비투자율 μ_r 는 10^4 보다 높고 선형적인 것으로 가정하였다.

2. 실 험

3차원 적분법을 이용하여 해석되어질 변류기의 형상과 치수를 그림 1에 나타내었다.

3차원 자체는 다음과 같은 전제 하에 해석되었다.

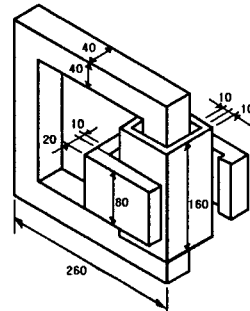


그림 1. 해석 대상 변류기의 형상과 치수 [mm]
Fig. 1. Geometries and Dimensions of the tested Current Transformer

해석 영역의 투자율 μ 는 불연속적인 상수이고, 자체는 정자계이다. 그리고 자기 스칼라 포텐셜 U 는 다음과 같이 된다.

$$U = \oint h_p / (4\pi r) dS \tag{1}$$

여기서 철심의 표면 S_p 에서 레이어의 밀도 h_p 는 포텐셜의 내부 밀도 h_w 와 외부 밀도 h_z 의 합, 즉 $h_w + h_z = h_p$ 로 표시할 수 있다. 도함수는 폐곡면 S_p 에서 불연속 함수이고, 그들의 한계는 S_p 에서 자속 밀도 \vec{B} 의 표면 발산에 대한 조건을 포함하는데 적용되었다[4],[8]. 즉,

$$\text{Div} \vec{B} = 0 \tag{2}$$

자체의 세기 \vec{H} 는 포텐셜 U 와 전류에 대해서 식(3)으로 나타낼 수 있다.

$$\vec{H} = \int \nabla \times (\vec{J} / (4\pi r)) dV - \nabla U \tag{3}$$

여기서 \vec{J} 는 권선의 체적 V 에서의 전류밀도, r 은 원점(전류밀도 \vec{J} 를 갖는)으로부터 임의의 점 사이의 거리이다.

자체 $\vec{B} = \mu \vec{H}$ 의 선형성과 식 (1), (3)을 고려하면, 조건식 (2)로부터 점 X 에서 미지의 밀도 h_p 를 갖는 Fredholm 적분식을 얻는다.

$$h_p(X) + \alpha \oint h_p(Y) N(X, Y) dY = g(X) \tag{4}$$

파라미터 $\alpha = (\mu_w - \mu_z) / (\mu_w + \mu_z)$ 이며, 내부 (μ_w)와 S_p 를 향한 외부 (μ_z)의 투자율에 의존한다[8]. 우측항의 $g(X)$ 는

$$g(X) = \int \alpha (\vec{J} \times \vec{r}) \cdot \vec{n} / (2\pi r^3) dV \tag{5}$$

여기서 \vec{n} 은 S_p 방향의 법선 단위 벡터이다. 식 (4)에서 $N(X, Y)$ 는 다음과 같이 표현된다.

$$N(X, Y) = \frac{1}{2\pi} \frac{\partial}{\partial n} \left(\frac{1}{r} \right) \quad (6)$$

여기서 r 은 점 $X, Y (\in S_p)$ 사이의 거리이다.

그런데, 적분식의 해는 계산상에서 오차를 갖는다. 예를 들면, 오차 Δg 에 기인된 평균 오차 h_p 는 다음과 같이 나타내어질 것이다(6).

$$\bar{h}_p = \oint \Delta g(X) dX / (S_p(1-a)) \quad (7)$$

파라미터 a 의 값은 1에 가깝기 때문에, 식 (4)의 해에서 오차 (7)은 큰 영향을 미친다.

계산상의 오차를 감소시키기 위해서 식 (4)를 보정하였다(6). 그 방법은 소위 보정 파라미터 $F(X)$ 를 도입하는 것이다. 식 (4)의 우항을 적분하고 그것에 $F(X)$ 를 곱하면, 식 (8)이 얻어진다.

$$F(X) \oint h_p(X) dX + aF(X) \oint \oint N(X, Y) h_p(Y) dY dX - F(X) \oint g(X) dX = 0 \quad (8)$$

첫 번째와 마지막 적분항을 제거하고, 식 (4)로부터 식 (8)을 빼면 다음이 얻어진다.

$$h_p(X) + a \oint h_p(Y) N_1(X, Y) dY = g(X) \quad (9)$$

여기서

$$N_1(X, Y) = N(X, Y) - F(X) \oint N(X, Y) dY \quad (10)$$

함수 $F(X)$ 를 계산하기 위하여, 범함수를 최소화하였다. 범함수의 도함수를 $K(F) = \|N_1(X, Y)\|^2$ 으로 설정하면, $F(X)$ 는 다음과 같다(6).

$$F(X) = -\frac{1}{S_p} \oint N(X, Y) dY \quad (11)$$

그러므로, 보정된 적분식은 식 (12)와 같다.

$$h_p(X) + a \oint (N(X, Y) + F(X)) h_p(Y) dY = g(X) \quad (12)$$

또한 위의 식으로부터 h_p 를 알면, 자속 밀도는 다음과 같이 표현된다.

$$\vec{B} = \frac{\mu}{4\pi} \left[\int \nabla \times \left(\frac{\vec{J}}{r} \right) dV - \oint h_p \nabla \left(\frac{1}{r} \right) dS \right] \quad (13)$$

Stokes의 이론과 식 (13)을 적용하면, 자속은 다음과 같다.

$$\Phi_i = \frac{\mu}{4\pi} \left[\int \oint \frac{\vec{J}}{r} \cdot d\vec{l} dV + \oint \oint \frac{h_p(\vec{r}_s \times \vec{r}) \cdot d\vec{l} dS}{r^2 + r(\vec{r} \cdot \vec{r}_s)} \right] \quad (14)$$

여기에서 단위벡터 \vec{r}_s 는 임의의 점에서 무한한 방향이다. 따라서 권선의 누설 리액턴스는

$$L_r = \sum_{i=1}^I \frac{\Phi_i}{I} \quad (15)$$

여기서 z 는 권선수이며, I 는 권선 전류이다.

변류기의 자계 해석은 TRACAL 3 프로그램을 사용하였다. 이 프로그램은 변압기와 리액터의 자속을 해석하기 위해 폴란드의 Bronis와 Tomczuk가 개발하였으며, 특히 적분 파라미터의 계산에 매우 유용하다. 또한 사용환경도 일반 퍼스널 컴퓨터에서도 사용할 수 있도록 개발되었다.

이 프로그램의 구성은 그림 2와 같이 크게 3개의 섹션 즉, pre-processor TRAC 3, solver TS 3, 그리고 post-processor TLS 3로 구성되었다.

본 계산에서는 프레임용 형성하는 철심이 구조적으로 대칭을 이루므로, 철심의 한편에 대해서만 해석하였다. 권선의 전류밀도 ($J = 71.25 \times 10^4$ A/m²)와 철심의 투자율 ($\mu = 4\pi \times 10^{-3}$ H/m)를 고려하면, 식 (12)의 계수가 계산되어진다.

TS3에서 보정 함수 (11)을 적용하여 매트릭스 계수

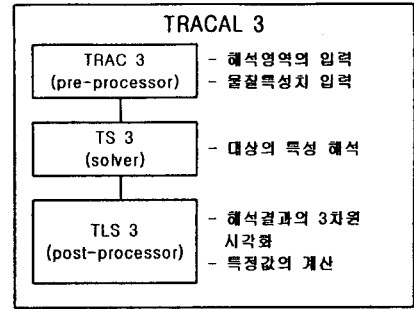


그림 2. TRACAL의 구성
Fig. 2. Out-Line of TRACAL

를 보정하여 해를 구하였으며, 적분식의 이산화를 위해 weighted-residuals 법(3)이 사용되었다. 이산화후에 얻어진 선형식들의 해에 대해서는 과도경감법(8)을 적용하였다. 누설자계의 적분 파라미터는 post-processor TLS 3를 사용하여 계산되었고, 따라서 자계의 B 성분과 권선의 누설 인덕턴스 L_{r1} 과 L_{r2} 를 얻을 수 있었다.

3. 해석 결과 및 고찰

해석 대상인 변류기의 1차와 2차 권선사이의 공극에서 B 의 값은 최대이며 이것은 결국 누설 자속에 결정적인 영향을 준다. 그림 3과 그림 4에 그들의 분포를 나타내었다. 그림 3은 B 의 접선(권선의 축방향) 성분의 분포를 나타내었으며, B 의 값은 변류기의 권선 외곽에 그려진 v -평면의 점(일정한 z -좌표)에 대해서 계산되었다. 평면 v 의 점들에서 B_z 성분의 분포는 그림 4에 나타내었으며, 그림 4의 B_y 의 값보다 전반적으로 낮은 값을 나타내었다. 이것은 권선 사이의 공극에서 누설 축선이 권선의 축방향과 평행 방향임을 입증한다. 그림 5와 그림 6은 변류기의 외곽부에서 B_y 성분의 분포를 나타낸 것이다. 두 그림으로부터 알 수 있는 바와 같이, 철심의 내부에서 얻어진 B_z 성분의 값과 철심 외부에서 얻어진 B_y 의 값은 거의 비슷하였다. 이것은 변류기가 구조상 좌우 대칭이므로 한편의 코일만 대상으로 하였으므로 실제로는 철심의 내부에는 다른 편의 코일에 의한 B_y 성분의 값이 합성됨을 고려해야 한다. 또한, 식 (14)와 (15)를 사용하여 1차 권선과 2차 권선의 누설 인덕턴스 L_{r1} 과 L_{r2} 를 계산한 결과 4.23 mH와 0.49 mH를 각각 얻었다. 이것은 표 1에 나타난 바와 같이, 할로트론 프로브를 이용한 자력계에 의해서 실측한 결과들과 잘 일치한다.

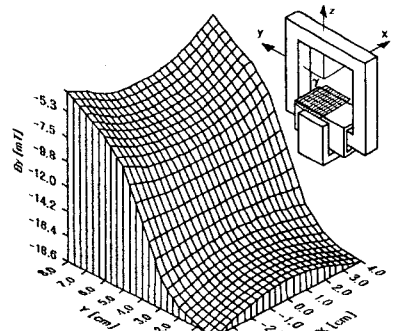


그림 3. 권선 사이의 임의의 점들에서의 B_y 성분
Fig. 3. The B_y component at the points between the windings

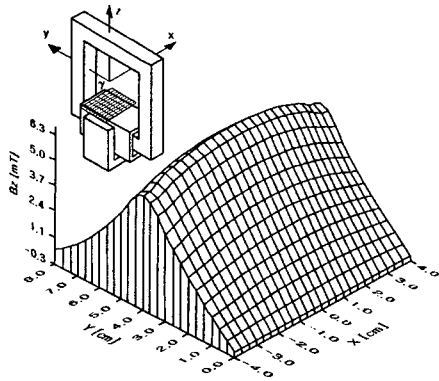


그림 4. 권선 사이의 임의의 점들에서의 B_z 성분
 Fig. 4. The B_z component at the points between the windings

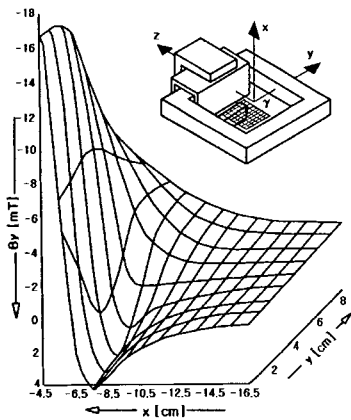


그림 5. 철심 내의 B_y 값의 비교
 Fig. 5. Comparison of the B_y values in the windows of the core

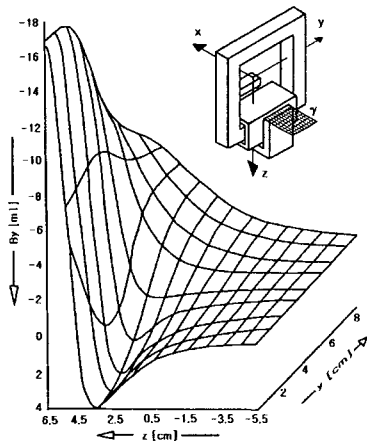


그림 6. 철심 외부의 B_y 값의 비교
 Fig. 6. Comparison of the B_y values outside the core

표 1. 누설 인덕턴스 값의 비교
 Table 1. The comparison of the leakage inductance values

	3차원 적분법을 이용하여 계산된 인덕턴스	자력계에 의하여 실측된 인덕턴스
L_{r1}	4.23	4.06
L_{r2}	0.49	0.47

4. 결 론

본 논문은 소형 계기용 변류기에 대해서 3차원 적분법을 이용하여 자계의 분포와 누설 인덕턴스를 계산하였으며, 이를 통하여 다음과 같은 사항을 알 수 있었다.

선형 자계의 해석에 대해서 일반매터 $F(X)$ 를 도입한 3차원 적분법을 적용함으로써 보다 정확한 결과를 얻을 수 있었고, 변류기의 권선간 공극에서 누설 자속선이 권선의 축방향과 평행 방향임을 알 수 있었다.

시뮬레이션을 통하여 1차 권선과 2차 권선의 누설 인덕턴스 L_{r1} 과 L_{r2} 를 계산한 결과 $L_{r1}=4.23$ mH와 $L_{r2}=0.49$ mH를 각각 얻었다. 이것은 실측한 1차 권선과 2차 권선의 누설 인덕턴스인 4.06 mH와 0.47 mH에 거의 근사하였다. 따라서 변류기의 누설 자계의 해석에 3차원 적분법의 적용이 타당함을 알 수 있었으며, 유한요소법과 병행된 3차원 적분법은 비선형 문제의 해석으로도 확장할 수 있는 가능성을 제시하였다.

(참 고 문 헌)

- [1] Richter, R., "Electrical Mechanism", Birkhauser Verlag, Basel/Stuttgart, 1963.
- [2] Zakrzewski, K. and Lukaniszyn, M., "Three-dimensional Model of One- and Three-phase Transformer for Leakage Field Calculation", IEEE Trans. Magn., Vol. 28, No.2, pp. 1344-1347, 1992.
- [3] C. A. Brebbia, "The Boundary Element Method for Engineers", Pentech Press, London, 1984.
- [4] R. Dautray and J. L. Lions, "Mathematical Analysis and Numerical Methods for Science and Technology", Vol. 4, Integral Equations and Numerical Methods, Springer-Verlag, Berlin-Heidelberg, 1990.
- [5] J. D. Lavers, "Electromagnetic Field Computation in Power Engineering", IEEE Trans. Magn., Vol. 29, No. 6, pp. 2347-2352, 1993.
- [6] S. G. Mikhailin, K. L. Smolitsky, "Approximate Methods for Solution of Differential and Integral Equations", Elsevier, New York, 1967.
- [7] B. Tomczuk, "Analysis of 3-D Magnetic Fields in High Leakage Reactance Transformer", IEEE Trans. Magn., Vol. 30, No. 5, pp. 2734-2738, 1994.
- [8] B. Tomczuk, "Three-Dimensional Leakage Reactance Calculation and Magnetic Field Analysis for Unbounded Problems", IEEE Trans. Magn., Vol. 28, No. 4, pp. 1935-1940, 1992.
- [9] K. Zakrzewski, B. Tomczuk, "Yoke Flux and 3-D Magnetic Field Distribution in Three-phase Transformers", COMPUMAG'93 Conference, pp. 316-317, 1993.