

UPFC의 국내 계통 적용에 관한 연구 : Pilot Plant

유현호 김준모 이화성
(주)효성 중공업연구소

임성주 김수열
전력연구원 계통안정화 그룹

The First Introduction of UPFC to the KEPCO Power Network in Korea : Pilot Plant

H.H Yoo J.M. Kim H.S. Lee
R&D Center, Hyosung Co.

S.J. Lim S.Y. Kim
KEPRI

Abstract - 최근의 전력 공급 시장에서는 전력 공급의 유연성을 확보함과 동시에 고품질의 전력을 높은 신뢰성을 가지면서 수용가에 공급하는 송전기술에 대한 관심이 높아지고 있다. 이러한 시장의 요구에 부응하여 송전 시스템의 유효전력 및 무효전력을 능동적으로 제어할 수 있는 FACTS(Flexible AC Transmission System) 기기의 개념이 도입되었다. FACTS기술의 개념은 기존에 수동적으로 제어하였던 선로의 전압, 임피던스 및 위상각을 능동적으로 제어함으로써 전력공급의 유연성 및 신뢰성을 높이는 것이다. 국내에서는 과거 일련의 project를 통하여 인버터형 FACTS 기기의 국내 적용을 위한 연구를 수행해 왔으며, 그 결과를 토대로 한전 전력연구원, (주)효성, 미국 Siemens사 및 국내 연구소와 협동연구의 형태로 한전의 154kV 계통에 적용되는 80MVA급 UPFC(Unified Power Flow Controller) pilot plant project를 진행하고 있다. 본 pilot plant project를 통하여 인버터형 FACTS 기기인 UPFC를 실제계통에 설치, 운영함으로써 향후 한국의 기간 계통인 345kV 송전 시스템에 적용할 시스템의 사양 및 운용전략을 도출할 계획이다. 본 논문에서는 국내 계통의 특징, pilot plant가 설치될 지역의 계통현황 및 기기의 사양을 소개하고 기기의 현장 설치 및 시험 진행 상황에 대하여 설명하였다.

인 UPFC의 도입에 의한 개선효과가 가장 크고 경제적인 임을 알 수 있었다. 따라서 UPFC 기기 도입을 위한 상세 기술규격 도출과 운전전략 수립을 위하여 전남 강진 소재의 강진변전소에 설치되는 80MVA급 UPFC pilot plant project를 진행하고 있다. 현재 모든 기기가 납품되어 설치되어 있으며 운전을 위한 시험이 진행되고 있다.

1. 서 론

한국계통의 특징은 그림 1에서 보이듯이 전력을 생산하는 발전단지가 해안지역에 편중되어 있고 이 지역에서 전선 전력의 대부분을 공급하고 있다. 주요 부하는 대도시를 중심으로 한 서울, 경기도, 영남, 부산 등에 집중되어 있고 특히 서울, 경기도 지역으로의 전력 조류가 전체적으로 복잡하는 양상을 보이고 있다. 네트워크 구성면에서는 부하량 증가에 대비한 꾸준한 선로 보강이 이루어져 154 ~ 765kV의 고압 송전선로에 대해 2 ~ 4회선까지 다회선 송전이 이루어지고 있고 이들은 서로 복잡하게 연결되어 loop계통을 형성하고 있다. 이와 같은 계통구성이 형성됨에 따라 두 가지 문제점이 대두되었다. 첫째로 지속적인 선로보강이 이루어지고 계통이 loop를 형성함에 따라 단락 용량이 점차 증가하였으며 이에 따른 기존 차단기의 차단 실패 가능성을 높이는 결과를 가져왔다. 이를 해결하기 위하여는 154kV 계통구성을 변경하여 radial 계통으로 바꾸고, 345kV 계통은 차단기 정격을 증가시켜야 한다. 두 번째 문제는 기존에 형성된 발전단지 내의 발전량이 매년 증가함에 따라 인근 선로에 사고가 발생하는 경우 해당 단지 내의 발전기에 대한 동기 탈조의 가능성이 높아졌다는 것이다. 이 문제는 송전선로 건설에 의한 계통강화로써 해결될 수 있으나, 자연 환경보호 및 보상문제로 인해 선로건설 계획이 지연되거나 무산될 가능성이 있다. 따라서 계통 사고 발생시 저전압, 과부하 등의 문제를 해결하기 위하여 일련의 과제 수행을 통하여 다양한 보상기기의 도입을 검토하였으며[6,9], 그 결과로써 인버터형 FACTS 기기

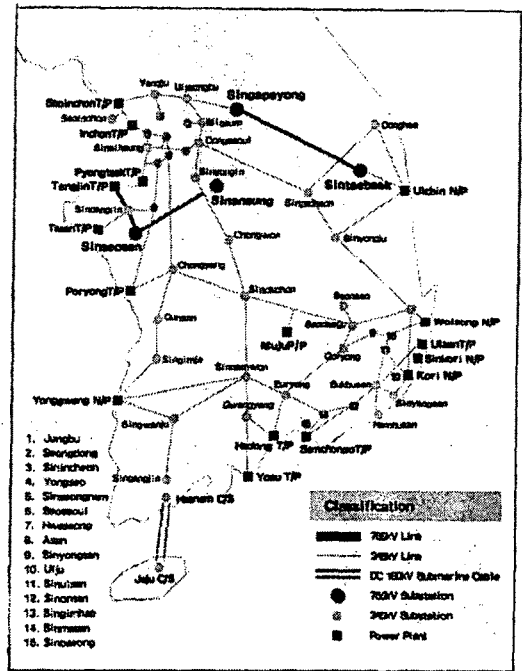


그림 1 한국계통의 특징

2. 본 론

2.1 80MVA UPFC project

2.1.1 프로젝트 배경

국내계통은 해안지역에 발전단지가 집중되어 있고, 부하는 대도시 내륙에 집중되어 있어 송전거리가 먼 특징을 가지고 있다. 계통의 loop화에 의한 단락용량의 증가, 장거리 송전선로에 의한 전압강하, 대용량 발전기의 집중으로 인한 계통 불안정화의 문제는 복잡조류제어의 필요성을 대두시켰다. 이러한 문제들은 몇 개의 Engineering project에 의해 대안이 제시되었다. 기간계통인 345kV에 적용하기 전에 본 pilot plant project를 통해 인버터형 FACTS 기기의 설치, 운영함으로써 안전성 및 운전효과를 검증하고자 한다. 그림 2에서 광양~

신강진간 선로건설 계획이 2010년으로 변경됨에 따라 신광주 ~ 신강진간 선로나 광양 ~ 여수간 선로(345kV)에 사고가 발생할 경우 강진 및 인근 154kV 계통에 심각한 저전압과 선로의 과부하 현상이 발생하는 것으로 나타나 이에 관한 대책이 요구되었다. 대책으로 순천~서순천과 송주 ~ 계림간의 선로를 보강하는 방안이나 FACTS기기를 설치하는 방안이 고려되었다. 그러나 선로보강에 의한 방안은 신광주 ~ 신강진 선로(345kV)에 고장이 발생할 경우 신광주(345kV) 변전소 주변압기의 과부하 및 인근 154kV 선로의 과부하 그리고 신강진 계통의 인근에서 발생하는 저전압 현상등을 막을 수는 없었다. 결국 해결방안으로 FACTS기기의 설치가 고려되었으며 엔지니어링 해석 결과, FACTS기기의 설치가 이러한 문제들에 대해 보다 효과적인 것으로 나타났다. 보상기기의 타입은 직렬보상과 병렬보상, 그리고 조류제어가 가능한 UPFC로 결정되었고 병렬측은 154kV 강진에 직렬측은 강진-장흥의 선로에 설치되는 것으로 결정되었다. 엔지니어링을 통해 분석된 설치 효과로서 사고 발생시 전압강하가 심했던 목포 154kV 모선 전압이 0.92pu 에서 0.972로 개선되었고 신광주 변전소의 변압기 과부하율을 108.7%에서 104.5%로 경감할 수 있었다. 또한 평상시에는 전력조류를 제어와 무효전력 보상 장치와 협조제어를 통해 선로 이용률 향상 및 계통손실의 저감 효과가 기대되었고 Pilot Plant기능 구현에 의한 FACTS기술 확보 및 해남 변환소 전압유지 기여 등의 효과를 예측해 볼 수 있었다.

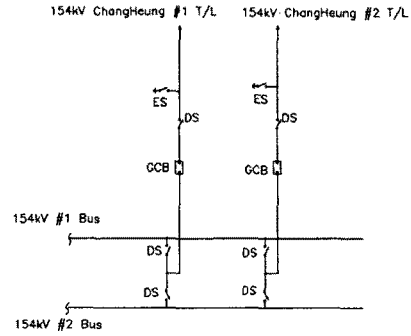


그림 3 강진-장흥 154kV 선로 단선도

정상상태에서는 손실감소를 주목적으로 하였으며 이를 위해서는 UPFC의 최적 운전점을 구해야 한다. 강진에 설치하였을 경우 현재 검토된 결과는 손실감소 비용이 연간 0.5M\$로 추산되며 보다 정확한 운전점으로 설정할 경우 더욱 손실감소효과가 클것으로 예상된다. 상정사고 시에는 인근계통의 저전압 및 과부하 해소를 목적으로 운전할 예정이다. 계통보강을 고려하여 연도별로 개선효과를 검토하였으며, 그 결과 전압강하가 심했던 목포 154kV 모선 전압이 0.92pu 에서 0.972로 개선되었고 신광주 변전소의 변압기 과부하율을 108.7%에서 104.5%로 경감할 수 있었다. 추후 기기가 완공되면 시스템의 안정적인 동작을 확인하고 345kV 계통에서 도입할 다양한 운전전략을 pilot plant에서 실시할 예정이다.

UPFC를 실제 시스템에 설치할 때에는 기본 제어 기능은 물론 계통조건 및 제어 시퀀스 그리고 보호기능 등의 주변 조건도 고려하여야 하며 이러한 조건을 만족시키기 위해서는 UPFC의 기기별 동작 모드에 대한 이해가 필요하며 본 UPFC 시스템의 중앙 제어 시스템은 정확한 실시간 제어 알고리즘을 제공하며 회로의 연결에 따라서 다음과 같은 다양한 제어모드로의 동작이 가능하다.

1) Bus voltage control mode

직렬부는 동작을 하지 않는 상황에서 병렬부만 동작하여 모선전압을 제어한다. 이는 최대 보상용량 40MVar의 STATCOM과 같은 역할을 한다.

2) 병렬 무효전력 제어(VAR control mode)

이 기능은 병렬인버터만 동작할 때나 UPFC로 동작할 때 모두 가능하며, 직렬인버터가 동작하지 않을 때 최대 40MVar의 무효전력을 낼 수 있다. 직렬인버터가 동작하는 경우 직렬인버터에 전달되는 유효전력과 병렬인버터 무효전력의 벡터합이 최대 40MVA이다.

3) 직렬 전압 주입

병렬부가 동작하지 않는 상황에서 직렬부만으로 선로의 유효전력이나 전류를 제어한다. 이는 최대 직렬보상용량 40MVar의 SSSC와 같은 역할을 한다.

4) 직렬 전압주입

모선전압 제어와 동시에 원하는 크기와 위상각을 갖는 전압을 직렬로 주입한다.

5) 유/무효전력 제어

모선전압 제어와 동시에 선로의 유·무효 전력을 제어한다. 이 때 직렬부와 병렬부 모두 최대 40MVA 보상이 가능하다.

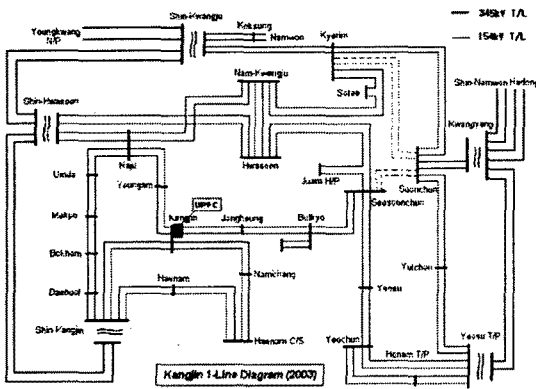


그림 2 강진 주변의 계통

2.1.2 설치장소

UPFC 기기가 설치될 강진변전소는 옥외철구형 구조를 가짐으로써 설치부지 여건이 협소하므로 부지사용의 효율성을 높이기 위하여 GIS를 이용한 UPFC 계통 연계를 구현하였다. 다음의 그림 3에 UPFC가 설치된 강진-장흥 154kV 선로의 단선도를 나타내었다. 그림에서 보이는 바와 같이 강진-장흥 선로는 이중 모선 구조로써 교번운전을 하고 있다. KEPCO의 송전 선로는 송전 선로의 신뢰성을 높이기 위한 이중 모선 방식을 채택하고 있으므로 기기 설치시 이러한 구조를 고려한 설계가 필요하다.

2.1.3 운전 전략

345kV 광양-신강진 송전선로의 건설 지연에 따라 상정사고시 강진, 여수, 목포지역의 154kV 계통에 저전압, 과부하 등이 발생하는 등의 문제를 해결하기 위해 도입된 UPFC의 운전 Scenario를 검토하였다.

2.1.4 시스템 구성

KEPCO UPFC 시스템은 SSSC 및 STATCOM을 구성하는 직, 병렬 인버터 및 각각의 인버터들을 선로에 연결하기 위한 직, 병렬 변압기 그리고 이에 필요한 GIS(Gas Insulated Substation) 및 차단기 등의 기기들로 구성된다. 2개의 인버터 stack 이 하나의 module을 구성하며 인버터 출력단의 보조 변압기와 주 변압기를 결합시키는 구조를 취함으로써 인버터 출력단의 고조파 성분을 감소시킬 수 있다. 또한 시스템의 차단부에는 VCB, DS, CT, PT등이 일괄 수납된 GIS(Gas Insulated Substation)를 사용하여 설치 면적을 감소시키고 기기 안전성 및 신뢰성 측면에서도 우수한 특성을 구현하였다. KEPCO UPFC 시스템을 구성하는 기기들의 특징은 다음과 같다.

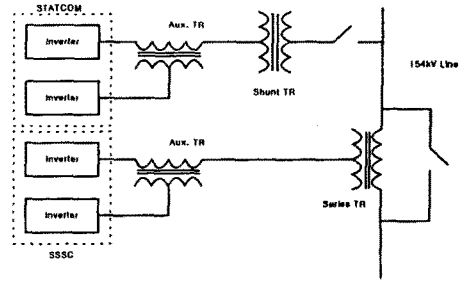


그림 5 인버터 및 변압기 결선도

1) 인버터

UPFC 시스템은 두 개의 인버터로 구성되어 있으며 각 인버터는 STATCOM 및 SSSC의 기기를 구성한다. 하나의 인버터 용량은 $\pm 40\text{MVA}$ 이며 인버터를 구성하는 GTO 소자의 정격은 4500V , 4000A 이다. GTO module은 GTO소자 및 GTO소자의 동작에 필요한 anti-parallel diode, snubber components 및 heat sink등으로 구성된다. 아래의 그림 4에 보이는 바와 같이 인버터의 한 Pole은 4개의 Valve로 구성되어 있으며, 각 Valve는 직렬 연결된 5개의 GTO module로 구성됨으로써 동적 스위칭 조건 하에서 각각 일정한 전압을 분담하며 동작하게 된다. 또한 Inverter Pole은 양단이 각각 DC bus와 AC 출력단이 연결되는 구조를 취함으로써 회로의 인덕턴스를 최소화시키고, 절연에 필요한 적절한 거리를 유지할 수 있으며 냉각 파이프의 길이를 최소화시킬 수 있다는 이점을 얻을 수 있다. 또한 Inverter Pole은 액체냉매로 냉각된다. 각 인버터 pole에서 냉매의 통로는 하나의 입구와 출구만이 존재하며, 여러 Pole에 냉매를 배분할 수 있는 다중 구조를 갖는다.

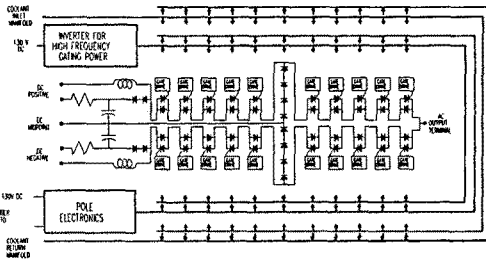


그림 4 Inverter Pole의 구성요소

2) Power Transformer

각 인버터 기기는 변압기를 통하여 선로에 연결된다. 선로 연결용 변압기는 40MVA 의 직렬, 병렬 변압기 각 1대씩과 22.2MVA 의 보조변압기 2대의 총 4대로 구성되어진다. 각 변압기에는 인버터 출력측의 DC성분이 혼입되어 편차화 특성이 발생하므로 고압코일을 철심축에 배치하는 구조를 가짐으로써 높은 전계 특성을 구현하여 DC 성분에 의한 편차화 현상을 방지한다. 특히 직렬 변압기의 1차 측에는 항상 전류가 흐르게 되므로 이를 고려한 열적, 기계적 설계, 절연설계 및 관련 제작 기술이 필요하다. 아래의 그림 5와 같이 UPFC 시스템은 2대의 동일한 12펄스 3레벨 인버터를 동일한 DC 캐패시터 뱅크에 연결시키고 보조변압기를 통하여 출력을 조합함으로써 24펄스 Harmonic neutralized 인버터를 구성할 수 있다. 이러한 구성을 통하여 두 인버터의 출력 파형을 합성함으로써 고조파를 저감시킬 수 있으며 이렇게 조합된 출력은 각각의 직렬, 병렬 변압기를 통하여 선로에 연결된다.

3) Coupling Circuits

기기의 계통 접속 방안은 아래의 그림 *에 나타낸 바와 같다. 기존 154kV 장송 선로의 GCB 인출단을 절체하여 GIB를 이용한 이중 선로를 구성한다. UPFC 건물내에 위치하는 각 인버터 기기의 출력부는 각각의 보조변압기에 전력용 케이블을 이용하여 연결되며, 각 보조변압기의 출력단들은 전력용 케이블을 사용하여 병렬 변압기 및 직렬 변압기를 거쳐서 신설된 154kV 이중 선로의 한 선로에 연결된다. 각 기기들의 출력은 다른 한 선로에서 신설 GIS를 통하여 기존의 154kV 장송 선로에 연결되는 구조를 갖는다.

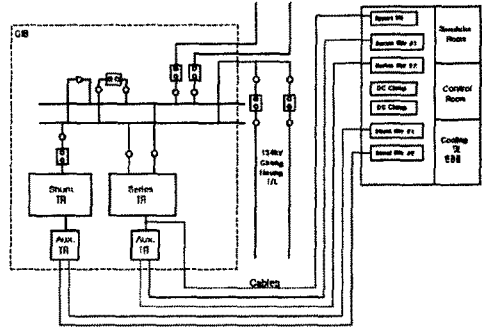


그림 6 UPFC 기기 계통 접속도

2.2 Simulation 결과

본 연구에서는 UPFC 시스템 제어기의 성능을 확인하고, 과도상태에서의 동적응답을 살펴보기 위하여 EMTDC 소프트웨어를 이용한 UPFC 시뮬레이션을 수행하였다. 시뮬레이션에 사용되는 UPFC 모델은 실제 시스템과 거의 동일한 응답을 나타내도록 하기 위하여 인버터는 GTO 3-level 인버터 풀 구조를 사용하였고, 변압기는 Shunt TR, Series TR, Auxiliary TR의 결선 및 권선비, 포화특성 등을 고려하였다. 그림 1은 EMTDC 모델의 구성을 나타내고 있다. UPFC 시스템은 실제 시스템이 투입되는 계통을 등가화한 network 모델과 연계하여 실시스템에서의 제어효과를 나타낼 수 있도록 하였다. 그림 7에 network 1과 network 2로 표시된 부분이 등가계통을 나타낸다.

UPFC 모델은 크게 인버터부와 변압기부, 그리고 제어기로 나뉘어져 있다. 제어기는 시스템의 각 부분의 센서들로부터 전압, 전류값들을 받아들이고 pu로 변환하는 부분과 병렬인버터 제어기, 직렬인버터 제어기, 그리고 시스템의 보호로직으로 구성되어 있다. 제어기는 UPFC 시스템의 5가지의 운전모드를 모두 수행할 수 있도록 하였고, 수시로 모드변환이 가능하도록 하였다. 보호로직에는 기동순서와 사고시 electronic bypass의 동작과 차단기의 동작, 재투입 순서와 같은 UPFC 자체의 보호로직을 포함하고 있다.

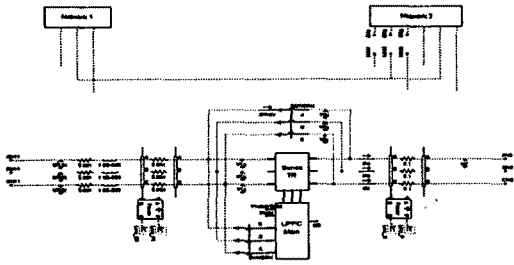


그림 7. EMTDC 모델의 구성

1) Power Flow Control

UPFC EMTDC 모델은 UPFC가 가지고 있는 5가지의 운전모드에서 운전 가능하도록 만들어졌다. 여기서는 이중 UPFC 시스템의 Power flow control 기능을 시뮬레이션한 결과를 나타내었다. 그림 2는 직렬인버터가 P,Q control mode로 동작하는 상태에서 P,Q reference값을 변화시킨 경우를 시뮬레이션한 결과 그래프이다.

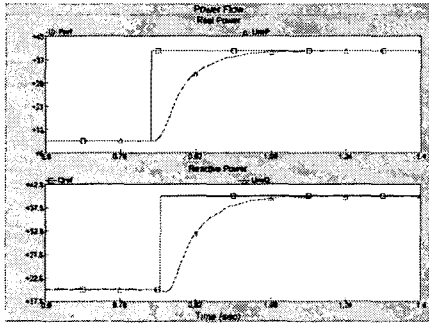
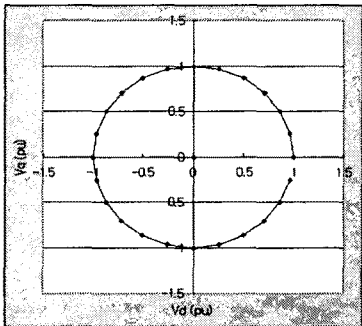


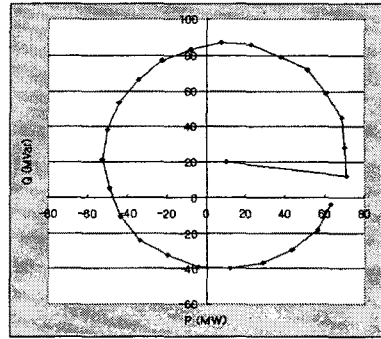
그림 8 P, Q 제어 시뮬레이션

2) limit of operation

UPFC EMTDC 모델은 실제 계통을 등가화한 축약계통에 연계함으로써 UPFC 투입에 의한 실제계통에서의 Power flow의 변화를 시뮬레이션할 수 있도록 하였다. UPFC가 투입되지 않은 경우의 전력조류는 P = 10 MW, Q = 20 Mvar 이었다. 여기에 직렬인버터에서 6,061kV의 최대전압을 주입한 경우를 시뮬레이션한 결과가 그림 9에 나타나 있다. 1pu의 크기를 가지고 위상각을 360도 회전시킨 전압을 주입한 결과 UPFC가 설치된 선로의 Power flow는 P는 -53 MW에서 +70 MW까지 변화되었고, Q는 -40 Mvar에서 +87 Mvar까지 변화되었다. 이처럼 UPFC의 설치에 따라 넓은 범위의 Power flow로 제어가 가능함을 확인하였다.



a) 주입전압의 d축, q축 성분의 변화 (크기=1pu)



b) 최대전압 주입에 따른 Power Flow의 변화

그림 9. UPFC에 의한 Power Flow 제어한계

2.3 UPFC 설치

그림 10은 UPFC 기기의 배치도이다. 인버터, DC 커패시터, 냉각기, 주변기기 및 제어 캐비닛이 건물 내부에 설치된다.

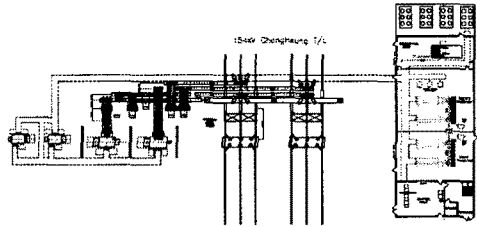


그림 10 시스템 기기 배치



그림 11 변압기와 GIS 시스템

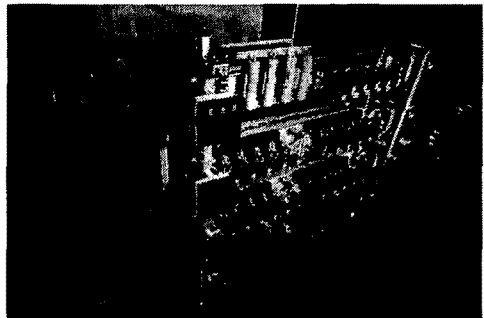


그림 12 인버터실 내부 전경

또한 건물의 2층에는 운전자 교육용 시뮬레이터실과 시스템의 전망이 가능한 회의실이 있다. 네 개의 열교환기는 건물 외부에 설치된다. 또한 현장에는 두개의 보조변압기, 직렬/병렬 변압기 및 GIS system이 설치된다. 각 인버터는 전력용 케이블을 통하여 보조 변압기에 연결되며 보조 변압기도 전력용 케이블을 통하여 주 변압기에 연결된다. 주 변압기는 그림에서 보이는 바와 같이 GIS를 통하여 모선에 접속된다. 그림 11에서는 강진 변전소 현장에 설치 완료된 변압기의 모습을 보여주며 그림 12는 UPFC inverter hall 내부에 설치 완료된 인버터의 모습을 보여주고 있다.

2.4 Commissioning 시험

2.4.1 Pre-commissioning

Pre-commissioning 은 시스템의 commissioning의 수행에 앞서서 각 단위 기기들의 설치 및 개별 동작 상황을 점검하는 단계이다. UPFC Pre-commissioning으로써 각 단위 기기에 station service power를 인가하기 이전에 수행하는 de-energized test와 station service power 인가 이후 개별 동작 시험을 수행하는 Auxiliary system test의 두 가지 시험이 수행되었다.

2.4.2 병렬/직렬 인버터 offline 시험

Shunt/series inverter를 모선에 접속하기 이전의 offline 상태에서 각종 성능 시험을 수행하는 단계이다. Shunt 및 series 인버터 offline 시험 항목은 거의 동일하다. Offline상태에서 각 인버터의 DC 전원공급을 위해서 별도의 전원을 사용하는 commissioning power supply를 사용하였다. 특히 시스템의 각종 아날로그 신호들이 제어기에 올바르게 피드백 되는지의 여부와 인버터의 출력 전압과 보조 변압기를 거쳐 합성된 전압의 파형이 제대로 형성되는지의 여부를 확인하는 것이 본 시험의 주된 목표이다. 이러한 시험의 과정에서 DC 충전 전압을 저전압 레벨에서 정격 전압 레벨로 점진적으로 증가시키면서 각 인버터에 대한 전반적인 운전 성능을 점검하였다.

2.4.3 병렬 인버터 online 시험

Offline test에서 검증된 인버터의 모선 접속을 위한 절차와 모선 접속 이후의 운전 및 제어 성능을 점검하는 단계이다. 먼저 DC capacitor bank의 초기 충전율을 100%에서 0%까지 감소시키면서 DC bus가 direct online charge 되는지를 확인하였다. 이후에 인버터의 VAR control mode 및 voltage control mode의 제어 성능에 대하여 확인한다. VAR control mode에서는 VAR reference 변화에 대한 인버터에서의 VAR output의 step response 및 dynamic response를 점검하였다. Voltage control mode에서는 voltage reference와 droop factor의 변화에 대한 시스템의 step response 및 dynamic response를 점검하였다. Online 운전에서 필요한 시험을 모두 마친 이후 Shunt inverter는 현재 voltage control mode로 시운전 중이다. 그림 13에 STATCOM 모드 운전에서 24시간의 운전기록이 나타나 있다.

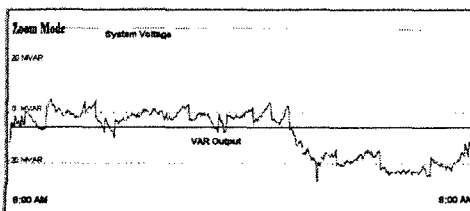


그림 13 STATCOM 24시간 운전 기록

3. 결 론

본 프로젝트는 UPFC를 국내에 최초로 도입하는 것이며 향후 한국내에 도입되는 FACTS기기의 기준시방이 될 것이다. 본 논문에서는 한국의 전력계통의 특성 및 문제점등을 살펴봄으로써 UPFC 기기가 도입된 배경을 설명하였다. 시뮬레이션 결과를 바탕으로 기기의 운전 범위 및 주변계통에 대한 영향을 검토하였으며 기기가 설치될 site에 대한 정보, 기기 설치방안 및 특징에 대하여 정리하였다. 또한 현장에 설치된 시스템 전반에 대하여 상세히 설명하였으며 기기의 상업운전 이전의 단계로써 수행되는 각종 시험의 종류 및 절차에 대하여 설명하였다. 향후 직렬 인버터부의 online 시험을 종료함과 동시에 일정기간의 시운전 작업을 수행할 예정이다. 주변계통에 대한 각종 해석결과를 바탕으로 최적의 기기 운전 조건을 도출함으로써 향후의 기기 실계통 상업운전 전략에 반영할 계획이다. 또한 이러한 운전전략 및 상업운전 결과를 기반으로 하여 시스템 전체를 관장하는 상위 제어기에 대한 연구를 수행할 예정이다.

(참 고 문 헌)

- [1] Rahman, M., et al., "UPFC Application on the AEP System : Planning Considerations", IEEE Transactions on Power System, Vol.12, No.4, Nov, 1997
- [2] Schauder, C., et al., "AEP UPFC Project : Installation, Commissioning and Operation of the ±160MVA STATCOM(Phase I)", IEEE Transactions on Power Delivery, Vol.13, No.4, Oct, 1998
- [3] Schauder, C., et al., "AEP Unified Power Flow Controller Performance", IEEE Transactions on Power Delivery, March, 1999
- [4] Gyugyi, et al. "The Unified Power Flow Controller: A New Approach to Power Transmission Control", IEEE Transactions on Power Delivery, April, 1995
- [5] Gyugyi, L., Hingorani, N. "Understanding FACTS : Concepts and Technology of Flexible AC Transmission Systems", IEEE press, 2000
- [6] Jin-Boo, Choo, et al, "Development of FACTS Operation Technology(Phase 1 : Decision of a Type and a Spec. Draft for the Installation of a Pilot Plant)", KEPRI Technical Report, April, 1999
- [7] Fardanesh, B., Gyugyi, L., et al, "Convertible Static Compensator : Application to the New York Transmission System", CIGRE, session 1998
- [8] John Reason, "New York State Acts to Relieve Growing Network Congestion", Journal of Electrical World, January/February, 1999
- [9] Tae-kyoo, Oh, "Transient Stability Enhancement of a Large Capacity Generating Station by FACTS Controller Application", Korea-Japan symposium, February, 2000