

## 전력선 통신을 이용한 원격부하관리시스템 개발

나채동\*, 이성범\*, 정을기\*\*  
동서울대학\*, 송실대학교\*\*

### Development of Remote Load Management System Using PowerLine Communication

Chae-Dong Na\*, Sung-Bum Lee\*, Eull-Gi Jeong\*\*  
Dong Seoul College\*, Soongsil University\*\*

**Abstract** - In this paper, an simple load management system was introduced. This system is composed of Main Controller, DTU(Dispersion Terminal Unit), Power Line Modem and HMI (Human Machine Interface) program. To control distant loads, network function using powerline communication is implemented in DTU, with HMI program, the untrained users are able to operate system easily. Additionally using the Powerline, the cost and time of installation is saved. The system performance was proved in a several experiments.

## 1. 서 론

최근 경제성장과 함께 생활수준의 향상으로 에너지 수요는 매년 증가하고 있으며 전력수요도 역시 급격히 늘어나고 있는 추세이다. 그러나 투자자원, 입지확보의 어려움 및 환경제약 등의 문제로 발전 설비의 증설이 제한됨에 따라 전력 공급의 어려움은 날로 증대되고 있다.

이에 따라 전력공급 능력의 증진뿐만 아니라 수용가의 최대수요전력 초과를 억제함으로써 효율적인 전력관리가 이루어질 수 있도록 다각적인 전력수요 관리시스템이 개발되어 사용되고 있다.

현재 디맨드 컨트롤러(Demand Controller: 최대 수요전력 관리장치)가 최대수요전력관리를 위한 장비로서 주로 사용되고 있다.

디맨드 컨트롤러는 전력회사에서 제공하는 수요시한 동기신호에 동기를 맞추어 매 시간 변화하는 수용가의 최대수요전력을 감시 또는 예측한다. 만약 목표전력을 초과할 우려가 있을 때에는 경보를 발생시킴과 동시에 단계적으로 부하를 차단하여 전력을 초과시키지 않음으로서 상시 소비전력이 최대수요전력 이하로 유지하도록 한다.

그러나 디맨드 컨트롤러는 수전단에서 수용가 전체의 전력을 측정하여 동기수요시한인 15분 동안의 전력량을 예측하여 지능적으로 조절부하를 제어함

으로써 부하제어가 빈번히 발생하고 비교적 대용량 단위로 부하제어가 이루어진다.

본 논문에서는 각 배전단의 간선의 전류를 검출하여 간선별로 전력을 계산하여 소용량 단위의 부하제어가 가능할 뿐 아니라 측정된 전류값을 이용하여 각 간선의 불평형 상태를 파악하여 특히 단상부하 증설시 평형상태를 유지할 수 있도록 원격부하관리 시스템을 제안하였다.

각 간선의 용량에 따라 간선별로 기준전류값을 설정하여 과부하가 걸렸을 경우 제어장치에서 분산형 단말장치(DTU : Dispersion Terminal Unit)에 제어신호를 보내어 부하를 제어하게 된다. 또한 모니터링 정보를 GUI(Graphic User Interface) 환경의 HMI(Human Machine Interface) 프로그램을 적재한 모니터링 PC에 일정시간 간격으로 전송하여 부하상태를 실시간으로 확인할 수 있도록 하였다. 이때 제어신호를 보내기 위해서 기존의 전용선(신호선)이 아닌 일정한 전력선을 이용한다. 전력선 통신을 함으로서 포설면에서 다른 방법에 비해 시간, 비용 등 모든 면에서 우위를 점할 수 있다.

## 2. 본 론

### 2.1 시스템 구성

그림 1은 본 논문에서 제안한 원격부하관리시스템의 전체시스템 구성도 이다.

시스템은 제어장치, 전력선모뎀, DTU, HMI 프로그램으로 구성하였다. 제어장치는 수용가 배전단의 전압과 각 간선의 전류를 검출하여 간선별로 전력을 계산하고 측정된 각 간선의 전류값과 기준전류값을 비교하여 과부하상태와 부하의 평형상태를 검출하고 부하제어신호와 모니터링 신호를 DTU와 모니터링 컴퓨터에 전송한다.

전력선모뎀은 제어장치에서 DTU로 전송되는 제어정보와 모니터링 PC로 전송되는 모니터링 정보를 별도의 통신회선 없이 전력선을 이용하여 정보를 전달할 수 있도록 신호변환을 한다.

DTU는 제어장치로부터 제어정보를 수신하여 직접 부하를 제어하고 HMI 프로그램은 제어장치로부터 모니터

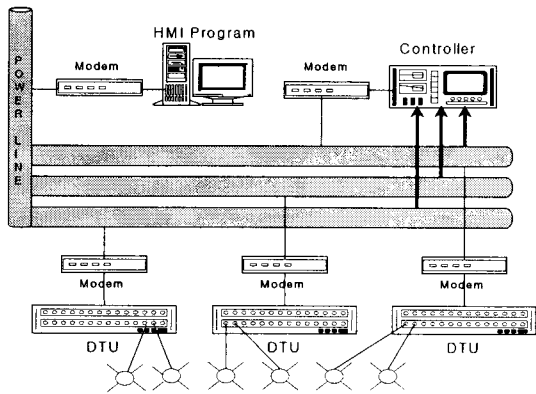


그림1 전체 시스템 구성도  
fig.1 full system architecture

링 정보를 수신하여 사용자에게 친숙한 모니터링 화면을 통하여 부하상태, 전압, 전류, 전력 등의 정보를 실시간으로 보여준다.

### 2.1.1 제어장치

그림 2는 제어장치의 블럭도를 보여준다.

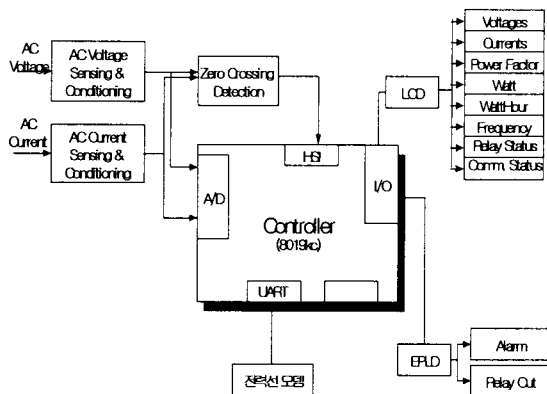


그림2 제어장치의 블럭도  
fig.2 block diagram of controller

제어장치는 16bit 마이크로 컨트롤러인 80196KC를 사용하였다. PT를 이용하여 강압된 전압신호는 전파정류 회로와 필터링 회로를 경유하여 마이크로 컨트롤러의 A/D 변환기에 입력된다.

전류센서에 의해 측정된 각 간선의 각 전류신호는 멀티플렉서를 이용 교대로 선택되어 마이크로 컨트롤러의 A/D 변환기에 입력된다.

한편 전압과 전류신호는 Zero-Crossing 회로를 거쳐 전압 및 전류와 동일주기를 갖는 펄스 파형으로 변환된 후 주파수와 위상차를 계산하기 위해 HSI(High Speed Input)핀에 입력된다.

각 상의 전압 및 전류의 A/D 변환은 R상의 Zero-crossing 신호와 반주기동안 20회의 주파수(약 2.4 khz)를 갖는 클럭 펄스 신호를 AND를 취하여 얻어진

Extinct 신호를 외부인터럽트 단자에 인가하여 외부인터럽트를 이용하여 수행하게 된다.

그림 3은 3상의 전압 및 전류의 계측 원리를 보여준다.

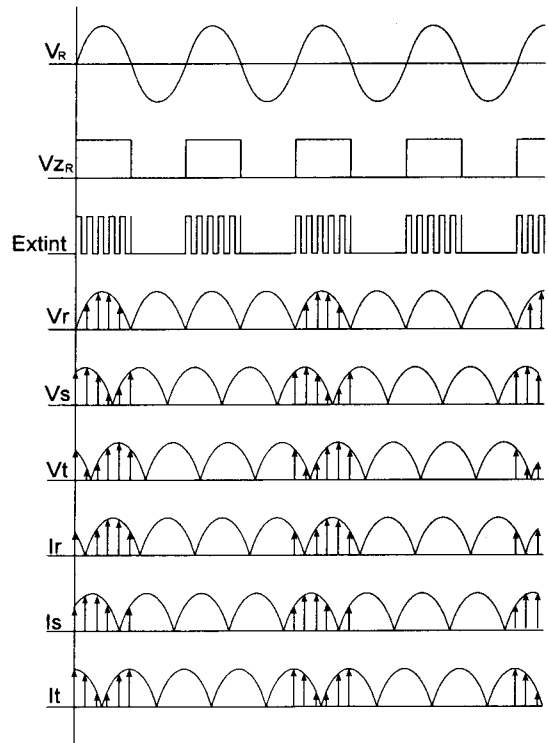


그림3 3상전압, 전류의 계측  
fig.3 measuring of three voltage and current

제어장치는 A/D변환을 거친 전압 및 전류값을 이용하여 실효값을 계산하고 HSI핀에 입력된 Zero-Crossing 신호를 이용하여 주파수 및 역률값을 계산한 후 각 간선의 전력과 전력량 등을 계산한다.

또한 각 간선의 전류값을 기준값과 비교하여 간선별로 과부하여부를 판단하여 부하제어가 필요시 경보와 함께 해당 간선의 DTU에 전력선모뎀을 통하여 부하제어신호를 전송하여 부하를 제어한다. 아울러 간선의 각 선전류값을 이용하여 간선별로 부하의 불평형상태를 파악하여 향후 부하증설시 참고자료로 활용할 수 있도록 한다.

한편 측정된 전압, 전류, 주파수, 역률, 전력, 전력량 및 각 간선의 부하상태 정보는 전력선모뎀을 통하여 일정시간 간격으로 HMI 프로그램을 탑재한 모니터링 PC에 전송되어 실시간으로 수용가 전체의 부하상태를 확인할 수 있도록 구성하였다.

또한 각종 부하정보는 제어장치의 LCD화면을 통하여 확인할 수 있도록 하였다.

통신부로서 전력선 모뎀을 이용하여 기존의 전력선을 이용하여 DTU와의 통신을 수행한다.

### 2.1.2. DTU(Dispersion Terminal Unit)

종래엔 최대수요전력 관리장치로부터 제어부하가

멀리 떨어져 있는 경우 이를 제어하기 위해 관리장치로부터 부하까지 전력선을 설비해야만 했고, 이에 따라 설치비가 증가하는 단점이 있었다. 본 논문에서는 이러한 단점을 보완하기 위해 별도의 제어선이 필요없이 전력선통신에 의한 부하제어가 가능한 분산형단말장치인 DTU를 개발하였다. DTU의 블록도를 그림 4에 나타내었다.

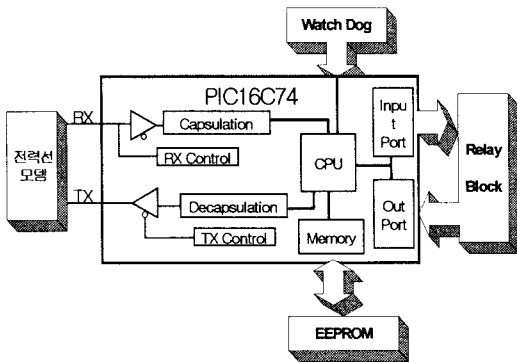


그림4 DTU 블록도  
fig.4 DTU block diagram

DTU는 최대수요전력 관리장치의 대리인(Agent)으로서 관리장치에서 원거리에 있는 부하들과 인접하여 설치되며 관리장치와는 전력선 모뎀을 통해 연결된다. 각 RTU들은 전력선을 사용하기 때문에 배선에 소요되는 비용의 절감을 꾀할 수 있다.

제작된 DTU는 저가형 8bit 마이크로 컨트롤러인 PIC16F874를 사용하였고, 정보저장을 위하여 EPROM을 사용하였으며 컨트롤러의 안정된 동작을 위해 Watch dog 타이머를 설치하였다.

완성된 DTU는 현재 부하의 상태를 점검하여 전력선을 통해 주기적으로 관리장치에 상태를 전송하고 관리장치로부터 명령을 받아들여 부하를 처리하게 된다.

### 2.1.3 전력선 모뎀

본 연구에서 사용한 모뎀의 블록도는 그림 5와 같다.

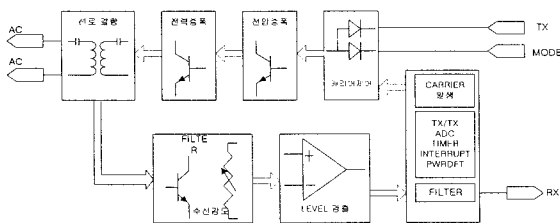


그림5 전력선 모뎀 블록도  
fig.5 block diagram of powerline modem

마이크로 컨트롤러에서 캐리어 주파수를 만들어 내고 송·수신 신호는 MODE 핀에서 제어를 한다. 신호를 좀 더 멀리까지 전달할 수 있도록 신호레벨을 증폭시켜주는 증폭기 부분, 모뎀을 전력선에 결합시키기 위한 라인 커

플러, 일정 대역신호를 필터링하기 위한 대역필터 등으로 구성이 되어있다.

본 연구에서 사용한 캐리어 주파수는 350~450KHz를 사용하였고, 무변조 방식을 이용하여 신호를 전달하였다. 최대 통신 속도는 9600bps이고 통신신호는 AC 0~240V의 전력선을 사용하였다.

### 2.1.4 HMI 프로그램

최대수요전력 관리장치의 인터페이스엔 한계가 있기 때문에 관리장치의 각종 계측값을 모니터하고 제어하며 데이터 베이스화 하는 프로그램을 개발하였다.

HMI 프로그램은 비주얼 베이직과 컨트롤을 이용하였다. 리포트와 데이터 저장을 위하여 MS사의 SQL 서버를 이용하였다. 화면구성은 제어장치로부터 일정시간 간격으로 전송된 각종 계측값을 실시간으로 보여주도록 하였고 아울러 간선별로 부하상태를 한눈에 확인할 수 있도록 구성하였다.

### 2.2 실험결과

완성된 장치를 다음과 같이 구성하여 실험하였다. 제어장치와 3대의 DTU를 연결하였고, 또한 인접한 PC와 제어장치를 연결하여 HMI 프로그램을 실행하였다.

간선별로 부하는 중요한 부하로서 제어를 하지 않는 상시부하와 사용전력의 상태에 따라 제어를 할 수 있는 조정부하로 나누었다. 각 DTU별로 상시부하는 200W로 설정하고 30W, 60W, 100W의 전동부하를 조정부하로 연결하였다.

각 간선의 기준전력을 250W로 설정 후 각 DTU별로 임의의 조정부하를 번갈아 가며 투입하여 제어 및 모니터링이 원활하게 이루어짐을 확인할 수 있었다.

그림 6은 제어장치에서 전송된 각종 계측정보에 대한 모니터링 화면을 보여준다.

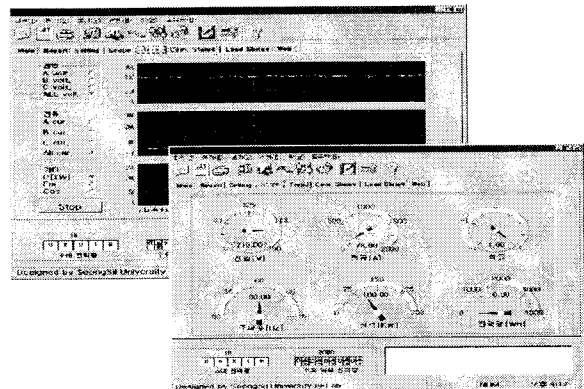


그림6 계측정보의 모니터링 화면  
fig.6 monitoring display of measuring information.

그림 7은 제어장치에서 전송된 부하상태정보를 이용하여 각 DTU에 연결된 부하의 상태를 보여주는 모니터링 화면이다.

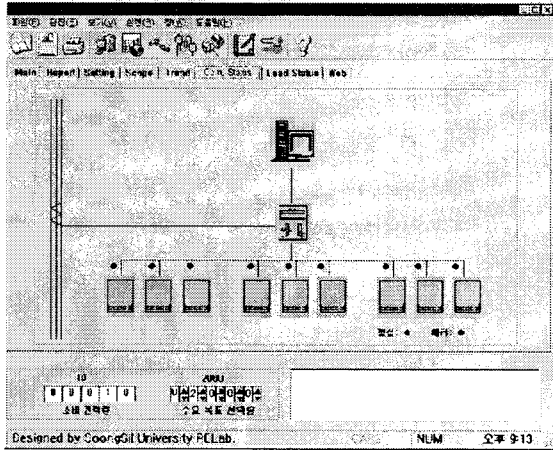


그림7 부하상태 정보의 모니터링 화면

fig.7 monitoring display of load status information.

### 3. 결 론

본 논문에서는 동일수용가 내에서 간선별로 부하상태를 검출하여 별도의 제어선 없이 효율적인 부하제어가 이루어질 수 있도록 전력선 통신을 이용한 원격부하관리 시스템의 구현에 관하여 연구를 하였다.

시스템구성을 위하여 전압, 전류신호를 이용 부하상태를 검출하여 부하제어정보 및 모니터링정보를 전송하기 위한 제어장치를 개발하였다.

또한 분산형 단말장치인 DTU를 개발, 배선비용의 절감을 꾀할 수 있었고, 분산형 시스템의 적용으로 향후 새로운 장비의 추가나 제거, 고장 시 복구의 용이를 꾀할 수 있었다. 또한 기기의 설치를 용이하게 하고, 비용을 절감하기 위해서 전력선 모뎀을 개발, 통신에 적용하였다. 그리고 사용자에게 편리한 제어방식과 정보를 제공하기 위해 HMI 모니터링 프로그램을 구현하였고, 각종 자료를 데이터 베이스화 하여 효율적인 처리를 가능케 하였다.

향후 웹 기반에서의 원격관리기능을 추가하면 보다 효율적이고 광역화된 원격부하관리의 실현이 가능하리라 사료된다.

### 참 고 문 헌

[1] A. J. Hoffman, "Peak Demand Control in Commercial buildings with target peak adjustment based on load forecasting", IEEE ICCA Conf., pp 1292-1297, 1998.

[2] A. Fortino, "Networking Technologies", McGraw-Hill, pp. 267~299, 1996  
 [3] F. Halsall, "Data Communications, Computer Networks and Open System", Addison Wesley, pp. 62~70, 1995  
 [4] J. R. Jordan, "Serial Networked Field Instrument-ation", John Wiley & Sons, 1995  
 [5] A. Fortino, A. Villeneuve, "Networking Technologies", McGraw-Hill, 1996  
 [6] Fred Harsell, "Data Communications, Computer Networks and Open Systems", pp.769  
 [7] 한국전력연구원, "정전 및 전압변동을 분석장치개발", 전력연구원, 1996  
 [8] T.Esmailian, P.G. Gulak, and F.R. Kschischcang, "A discrete multitone power line communications system", IEEE pp. 2953~2956, 2000.8