

## 저전류 측정 시스템에서의 정밀도 및 측정 속도 향상

백 왕 기, 최 인 규, 박 종 식, \*이 경 호  
경북대학교 전자공학과, \*(주)ELECS  
전화 : 053-940-8639 / 핸드폰 : 016-531-6801

### The Improvement of Accuracy and Measurement Speed in the Low Current Measurement System

Wang-Ki Baek, In Kyu Choi, Jong Sik Park, Kyung Ho Lee  
Dept. of Electronics, Kyungpook University  
E-mail : wangki88@hanmail.net

#### Abstract

A source meter is a basic instrument to perform a measurement of DC characteristic of semiconductor devices. the source meter can be used as variable volage source, variable current source, voltage meter, or current meter.

The accuracy of the low current measurement can be improved with the compensation of leakage current and charge and discharge current.

In the low current measurement, the RC time constant is extremely big, so the measurement speed is very low. In this thesis, the analysis of the behavior of the measurement current according to the RC time constant and output capacitance and the method to accelerate the measurement speed.

#### I. 서론

소스 미터는 전자 소자의 전기적 직류 특성을 측정하는데 기본이 되는 가변 전압원, 가변 전류원, 전압계, 전류계의 기능을 한 회로 내에 구현하여 피측정 소자에 전압을 인가하고 측정 단자를 통하여 흐르는 전류

를 측정하거나 피측정 소자에 전류를 공급하고 측정 단자의 전압을 측정하는 계기이다. 최근 반도체 공정 기술의 발달로 직접회로에 사용되는 트랜지스터의 사이즈가 줄어들고 단일 칩 당 트랜지스터의 수가 증가하여 피코 암페어나 펨토 암페어 대의 저전류를 정확하게 측정할 수 있는 기술이 요구되어진다.

본 논문에는 저전류 측정 시 나타나는 누설 전류 및 증방전 전류에 의한 측정 오차를 최소화하기 위하여 하드웨어적인 방법과 소프트웨어적인 방법을 제시하고 실험을 통해 확인함으로써 저전류 측정 계기의 정밀도 및 측정 속도를 개선하였다.

#### II. 소스 미터의 개요 및 동작

소스 미터는 출력 단자를 통하여 측정될 소자에 사용자가 정의한 전압 혹은 전류를 인가하거나, 그 단자의 전압 혹은 전류를 측정하는 계기이다. 주로, 반도체 소자의 전기적 직류 특성을 측정하는데 이용된다.

소스 미터는 전압모드 및 전류모드로 동작할 수 있으며, 전압모드로 동작 시에는 연결된 단자에 일정한 전압을 인가하고 측정 단자를 통하여 흐르는 전류를 측정한다. 즉, 전류계가 달린 가변 전압원처럼 동작한다. 전류 모드로 동작 시에는 연결된 단자에 일정한 전류를 공급하고 측정 단자의 전압을 측정한다. 즉, 전압계가 달린 가변 전류원처럼 동작한다. 피측정 소자

에 인가되는 전압 또는 전류는 소자를 보호하기 위해 제한 값을 가진다. 제한 값은 전압모드의 경우 단자로 공급되는 최대 전류를, 전류 모드일 경우 단자로 공급되는 최대 전압을 제한한다. 그림 2-1와 그림 2-2에서 전압 모드 또는 전류 모드로 동작 시 소스 미터의 동작 회로를 표시하였다.

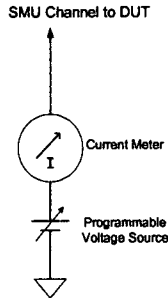


그림 2-1 소스 미터의 전압 모드 동작

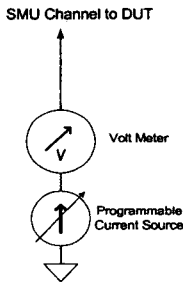


그림 2-2 소스 미터의 전류 모드 동작

### III. 전류 측정부의 설계

#### 3.1 저전류 측정부의 설계

실제 pA~fA대의 저전류를 측정하기 위해서는 회로 이론적인 설계 방법 이외에도 전자 소자들의 재질적 특성, 인쇄 회로 기판(printed circuit board, PCB)의 재질 특성, 인쇄 회로 기판의 배선 방법, 노이즈 차폐 등 여러 가지 상황들을 종합적으로 고려하여 설계하여야 한다. 그림 3-1는 소스 미터의 전류 측정부 중 100GΩ 전류 검출 저항을 사용한 저전류 측정부를 간략히 도시하였다.  $V_{amp}$ 는 파워 앰프의 출력단 전압을,  $V_{dut}$ 는 측정 단자의 전압을 나타낸다. 여기서,  $I_r = I_{dut}$  일 때, 즉, 전류 검출 저항 양단을 흐르는 전류가 모두 출력단으로 흐른다면

$$I_{dut} = A_d \frac{V_{amp} - V_{dut}}{100G} \quad (3-1)$$

이다.

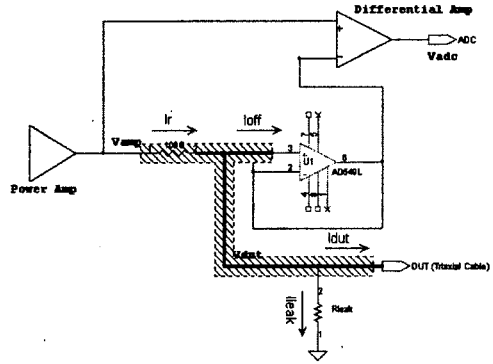


그림 3-1 저전류 측정부

$A_d$ 는 차동 증폭기의 이득이다. 최대 입력 전압이  $\pm 10V$ 인 A/D 컨버터를 사용하므로  $V_{adc}$ 는  $-10V \sim +10V$  이내여야 한다. 따라서  $A_d$ 가 1일 때,  $100G\Omega$  저항 양단 전압은  $-10V \sim +10V$  이고, 이 때  $I_r$ 은  $-100pA \sim +100pA$  이다. A/D 컨버터가 16bit의 해상도를 가지므로 전류 해상도는  $3fA$ 가 된다. 마찬가지로  $A_d$ 가 10일 때는  $I_r$ 이  $-10pA \sim +10pA$  이고, 전류 해상도는  $0.3fA$ 가 된다.

그러나,  $100G\Omega$  저항 양단을 흐르는 전류,  $I_r$ 은 모두 출력 단자로 흘러가야하나 이처럼 pA~fA 급의 전류가 흐르는 상황에서는 주변 소자의 절연 저항 및 연산 증폭기의 입력 오프셋 전류(input offset current) 등의 영향을 고려하여야 한다. 이러한 영향을 고려하여  $I_r$ 을 다시 표현하면

$$I_r = I_{dut} + I_{off} + I_{leak} \quad (3-2)$$

이다.  $I_{leak}$ 는  $100G\Omega$  저항과 출력 단자 사이의 절연 저항을 통해 흐르는 전류를,  $I_{off}$ 는 U1 연산 증폭기의 입력 오프셋 전류 이다. 실제 측정해야 할 전류는 피측정 소자에 흐르는  $I_{dut}$ 이고 A/D 컨버터로 입력되는 전류는  $I_r$ 이므로 측정 오차가  $I_{leak} + I_{off}$  만큼 발생하게 된다. 본 시스템에서는 설계 단계부터 이러한 측정 오차 유발 전류의 영향을 최소화하기 위하여 하드웨어적 방법과 소프트웨어적인 보정 방법을 이용하였다.

그림 3-1에서  $100G\Omega$  저항과 출력 단자 사이의 절연 저항,  $I_{leak}$ 는 릴레이, 인쇄 회로 기판, 케이블의 절연 저항에 의해 발생한다. 그림 3-1에서 굵게 표시된 부분은 인쇄 회로 기판의 패턴을 사용하지 않고 공중으로 배선하여 인쇄 회로 기판 재질의 절연 저항에 영향

을 받지 않게 하였다. 또 가드(guard)를 이용하여 절연 저항의 영향을 최소화시켰다. 저항 양단의 전위차가 적을 수록 저항을 통하여 흐르는 전류는 감소하므로, 그림 3-1에서 U1 연산 증폭기를 사용하여 voltage buffer를 구성하여 출력단의 전위와 동일한 전압으로 100GΩ 저항과 출력단을 인쇄 회로 기판의 패턴과 알루미늄 재질의 기구물을 이용하여 감싸고 이를 출력단 triaxial 케이블의 가드로 공급하였다. U1 연산 증폭기는 입력 오프셋 전류가 수십 fA 이내인 AD549L을 사용하였다. 가드를 사용하면 측정부의 출력단과 장비 그라운드 간의 출력 용량(output capacitance)으로 인한 충방전 전류를 줄일 수 있다. 만약 장비의 그라운드로 전류 측정부와 출력단을 shield하면 누설 전류(leakage current)의 증가뿐만 아니라 출력 전압과 그라운드 간의 전위차에 의한 충방전 전류가 발생하여 측정에 오차로 작용하며 측정 속도에도 영향을 미친다. 그러나 가드를 사용하여 등전위로 shield하면 출력 커패시터의 양단 전위가 같기 때문에 충방전 전류가 줄어들어 출력 용량의 영향을 최소화할 수 있다.

### 3.2 누설 전류의 보정

pA~fA대의 저전류 측정 시 하드웨어적으로 누설 전류를 줄이는 방법을 쓰더라도 저전류 측정부 주위의 온습도, 측정 케이블 및 측정 환경의 변화 등으로 누설 전류 및 절연 저항이 시간적으로 변화하여 측정치에 오차로 작용한다. 이러한 영향을 감안하여 장비의 제조 시점에서 계측 장비의 보정 이외에도 장비의 동작 중에 주기적으로 측정부의 보정이 필요하다.

그림 3-2는 저전류 측정부의 누설 전류 및 오프셋 전류를 모델링 하여 도시하였다. 오프셋 전류의 변동은 주로 연산 증폭기의 입력 오프셋 전류가 주 원인이고 누설 전류는 릴레이, 케이블, 측정 단자의 커넥터가 주위의 온도 및 습도에 따른 절연 저항의 변화 등 측정 환경의 변화로 발생한다. A/D 컨버터로 측정되는 전류,

$$I_m = I_{dut} + I_{leak} + I_o \quad (3-3)$$

이다. 실제 피측정 소자에 흐르는 전류,  $I_{dut}$ 를 정확하게 측정하기 위해서  $I_{leak}$ 과  $I_o$ 를 구하여 보정할 필요가 있다. 이를 구하기 위해서 출력단자를 피측정 소자와 분리시키고 -5V ~ +5V로 전압을 가변 하면서 출력단에 인가하여 전류를 측정하고 측정 결과를 선형 근사하여 직선 방정식으로 나타내면

$$I_m = \frac{V_{dut}}{R_{leak}} + I_o \quad (3-4)$$

이다.

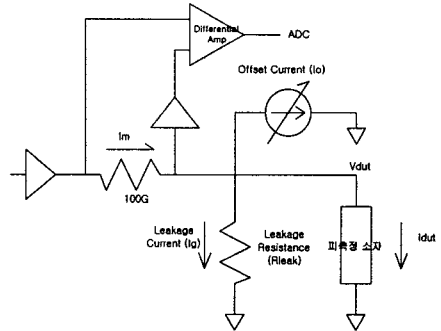


그림 3-2 전류 측정부의 누설 전류 및 오프셋 전류 모델

식 3-3에서 오프셋 전류는 측정 시 일정한 값을 유지하고 누설 전류는 출력 전압에 비례하여 증가함을 볼 수 있다. 실제 측정된 전류에서 이러한 보정 파라미터들을 감안하여 계산하여  $I_{dut}$ 를 계산하면

$$I_{dut} = I_m - \frac{V_{dut}}{R_{leak}} - I_o \quad (3-5)$$

이다. 이러한 보정 파라미터는 장비에 전원이 인가되면 측정하여 반영하고 매 30분 마다 자동으로 측정하여 보정하였다. 사용자가 임의로 보정 명령을 내려 실행할 수도 있게 하였다.

### 3.3 측정 정밀도와 속도 개선

저전류 측정 시스템에서 측정부, 출력단, 케이블, 측정 환경 등으로 인하여 수 pF 정도의 출력 커패시터(output capacitor)가 출력단에 발생하게 된다. pA~fA대의 저전류 측정 시스템에서는 커패시터 충방전 전류의 제한과 고저항의 전류 검출 저항을 사용함으로써 발생하는 시정수의 증가로 충방전 시간이 증가하게 되므로 전류 측정부는 피측정 소자로 흐르는 전류뿐만 아니라 출력 커패시터의 충방전 전류도 측정하게 되어 충방전 전류만큼 측정 오차가 발생한다. 그러나 시간이 지남에 따라 충방전 전류는 감소하며 이에 따라 측정 오차도 차차 감소하게 된다. 특히, 소스 미터는 주로 출력단의 전압을 가변하면서 피측정 소자로 흐르는 전류를 측정하므로 출력단의 전압 변동이 크면 클수록 그에 따른 출력 커패시터의 충방전 전류도 증가하여 정확한 전류를 측정하려면 출력 커패시터의 충방전 전류가 감소하기를 기다렸다가 측정해야 하므로 측정 속도가 떨어지게 된다. 그러므로 이러한 출력 커패시터를 줄이거나 그 영향을 최소화 하는 방법이 필요하다. 그림 3-3는 출력 커패시터를 모델링 하여 도시하였다.

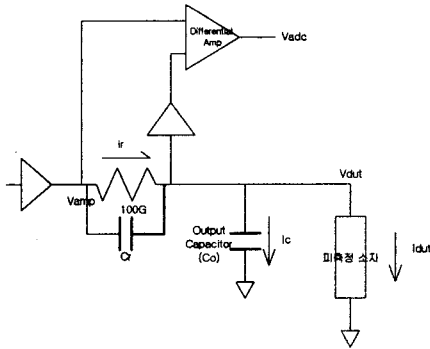


그림 3-3는 출력 커패시터 모델

만약 출력단의 전압이  $\Delta V$ 만큼 변화하면 측정 전류,  

$$i(t) = Idut + \frac{Co\Delta V}{RCr} e^{-t/RCr} \quad (3-6)$$

이다. 측정 전류  $i(t)$ 는 초기치,  $Idut + \frac{Co\Delta V}{RCr}$

에서 최종치,  $Idut$ 로 지수 함수적으로 감소하게 된다. 이러한 증방전 전류는 측정 오차로 작용하게 되므로 실제 저전류 측정 시스템에서는 출력단에 전압을 인가한 후 측정 지연 시간을 두어 이 시간만큼 측정부가 안정화되기를 기다린 후 전류를 측정하게 된다. 그러나 측정자는 출력 커패시터와 측정부의 시정수의 영향에 의한 적당한 측정 지연 시간을 알 수 없으므로 너무 적은 시간을 반영하게 되면 측정 속도는 빨라지나 측정치의 오차가 증가하고 또, 너무 많은 시간을 반영하면 측정의 정확도는 증가하나 측정 속도가 떨어진다. 본 시스템에서는  $\Delta t$ 의 주기로 전류를 계속 측정하면서 식 3-6을 이용해 정확한 증방전 시간을 예측하여 최소 측정 시간으로 원하는 측정 정확도를 얻었다.

## V. 결론

소스 미터의 저전류 측정부에서 누설 전류 및 증방전 전류에 의한 측정 오차를 최소화하여 측정 정밀도를 개선하였고, 측정 시스템의 시정수 및 출력 커패시터의 영향에 의한 측정 전류의 양상을 분석하여 측정 속도를 개선하는 방법을 제시하였다. 제작된 소스 미터로 전자 소자들을 측정하여 측정 회로 내부의 양상을 분석하였고, 측정 정밀도와 속도를 개선 시키는 방법을 적용하여 실험을 통하여 결과를 확인 하였다. 측정 전류는 40fA의 정밀도를 확보하였고 측정 속도도 20% 향상 시켰다. 외부 전원 잡음에 의해 발생한 측정

오차도 80% 정도 줄어 들었다. 저전류 측정부의 전류 검출 저항 주위의 기생 용량은 저전류 측정 속도에 가장 중요한 원인이므로 기생 용량을 최소화하거나 그 영향을 줄이는 방법의 연구가 요구된다.

## 참 고 문 헌

- [1] YHP, Model 4145 Semiconductor Parameter Analyzer Operation and Service Manual, YOKOGAWA-HEWLETT-PACKARD, LTD., 1984
- [2] KEITHLEY. Model 2410 Service Manual, REV.B, 1998
- [3] H.W. Ott, Noise Reduction Techniques in Electronic Systems, 2nd ed., Wiley, 1989.
- [4] Analog Device Inc., AD549 Data Sheet REV.C 2001
- [5] P. Horowitz and W. Hill, The Art of Electronics, 2nd Ed., Cambridge University Press, 1989.
- [6] 최인규, "전자 소자의 특성 분석 시스템에서 전류 오차 보상을 이용한 저전류 측정", 경북대학교 학위논문집, 2002