

가스절연개폐장치의 감시 및 진단을 위한 시스템 설계 및 구현

이혁진, 김윤서, 양 오
청주대학교 전자공학과
전화 : 043-229-8440 / 핸드폰 : 019-412-8026

System design and realization of Gas Insulator Switchgear for monitoring and diagnostic

Hyuck Jin Lee, Yun Seo Kim, Oh Yang
Dept. of Electronics, Chongju University
E-mail : ohyang@chongju.ac.kr

Abstract

In this paper, we describe the implementation of a monitoring and diagnostic system for Gas Insulator Switchgear(GIS). This system monitors operation status of GIS and transmits data from GIS to host. With this system, a operator can monitor a operating condition and judge the aging of each device, and prevent the failure or breakdown in advance.

한 모든 조건을 제시하여 사고의 재발방지와 신속한 복구를 목적으로 하고 있다. 이와 함께 폭넓은 수요를 위해 범용성이 있는 감시 진단 시스템 개발이 요구되어짐에 따라 가스절연개폐장치(GIS : Gas Isolation Switchgear)의 예측 감시 진단을 위해 차단기의 동작 상태, 가스 밀폐부의 가스밀도와 온도, 피뢰기의 누설 전류와 열화상태를 측정하고, 부분방전 상태를 통해 GIS 의 상태를 감시, 진단할 수 있는 시스템을 구현하였다

I. 서론

최근 송배전 선로가 고품질의 전력 공급을 위해 그 안정성이 중요시됨에 따라 이의 문제 발생을 감시하고 진단하여 문제를 해결하기 위한 전력 기기가 증가하고 있다. 정보통신기술의 향상과 더불어 정전 시간 단축 및 정전 구역 축소를 통한 공급 신뢰도 향상과 독립 운영계통 시스템, 분산전원시스템 구조의 세계적 추세에 따라 한전을 비롯한 기타 수요자 층에서 변전기기 예방진단 시스템의 도입이 추진되고 있다. 이들 시스템들은 고성능 센서와 신호해석기술로 선로상에서 발생될 수 있는 이상 징후를 감시, 이상 발생시 이에 대한 경고를 발함은 물론 이에 대한 대책을 수립하기 위한 연구는 과학기술부·한국과학재단 지정 청주대학교 정보통신연구센터의 지원에 의한 것입니다.

II. 본론

1. DAU 시스템의 구성

일반적으로 변전소용 전력기기는 크게 GIS 및 변압기로 구성되어지며, GIS에는 차단기, 단로기, 접지개폐기, 피뢰기 등 각각의 목적에 부합되는 기능을 갖는 장치로 구성되어있다.

본 논문에서 구현한 GIS의 상태 감시, 진단 시스템은 Back-plane 과 Back-plane 위에 장착되는 Power-unit, CPU unit, 피뢰기 누설전류 측정 unit, 아날로그 입력 unit, 디지털 입력 unit 등이 장착되는 구조로 되어있다. 3상의 피뢰기 누설 전류 감시를 위해 피뢰기 누설전류 측정 unit은 3개의 unit까지 확장 가

능한 구조이며 아날로그 입력(AI) unit은 2개까지 확장 가능한 구조이다. 아울러 AI unit은 8개의 아날로그 입력력을 계속할 수 있도록 설계하였다. 또한 디지털 입력(DI) unit은 16개의 접점입력을 받을 수 있도록 하였다. 부분방전에 대한 자기 진단을 위해서는 오실로스코프를 별도 사용하는 방식에서 탈피하여 40Mhz의 고속의 10bit AD 변환기를 3개 사용하여 고속으로 트리거되는 신호를 샘플링(Sampling) 하여 이를 별도로 마련된 메모리 영역에 저장하거나 이더넷통신으로 광케이블을 통해 Host 컴퓨터로 전송한다. 또한 시계기능이 부여됨으로써 RTC의 데이터에 의한 이벤트 시간, 점점의 ON/OFF 상태, 차단기의 동작전류/차단시간 등을 Back-up Memory에 저장함으로써 정전이후에도 데이터 읽기가 가능한 구조로 되어있다. 간단한 MMI 기능을 위해 16X2 LCD를 사용하였고 일정시간마다 Rolling이 되기 때문에 외부의 스위치가 없이도 자동 Scroll 되도록 설계하였다. DAU 시스템에 대한 전체 구성도와 블록다이어그램은 그림 1과 그림 2에 각각 도시하였다.

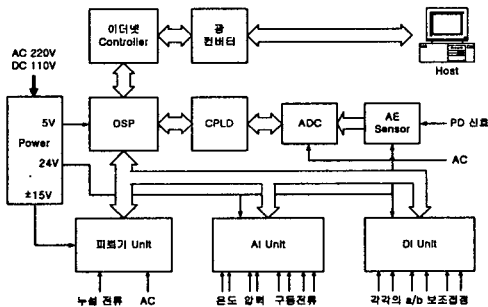


그림 1.. DAU 시스템의 전체 블록다이어그램

1.1 CPU Module

CPU unit에서는 GIS의 부분방전 상태를 감시하기 위한 PD 신호 측정과 각 unit으로부터의 측정 데이터를 이더넷을 통해 호스트로 전송하는 네트워킹 기능을 가지고 있다. 부분방전에 대한 자기 진단을 위해서 10 bit A/D 변환기를 3개 사용하여 상용전압을 동기화한 고속의 Analog 신호를 취득하도록 하였다. 이를 위해 초고속의 연산과 데이터 처리를 위해 신호처리전용의 DSP (TMS320LV33-120MHz)를 채택하였으며 시스템 클럭은 120 MHz에서 동작하며 정확한 해석과 관리를 위해 실시간 Online System 및 Real time response를 구현하였다.

이를 위해 10Mbps의 전송속도를 갖는 Ethernet을 이용하여 광통신 시스템을 구축함으로써 원거리에서도 모니터링을 하도록 하였으며 신뢰성 향상을 도모하였

다. 방대한 데이터량을 Host Computer에 전송하기 위해 UDP/IP 프로토콜을 사용하였고 Open Architecture 방식으로 데이터 통신의 구조를 구축하였다.

또한 전용의 AD변환 콘트롤용 CPLD를 구현함으로써 DSP의 부담을 줄이고 변환 속도는 최대 20MSPS에서 2.5MSPS까지 가변시킬 수 있게 하였다. CPU unit에 대한 블록 다이어그램을 그림 3에 나타내었다.

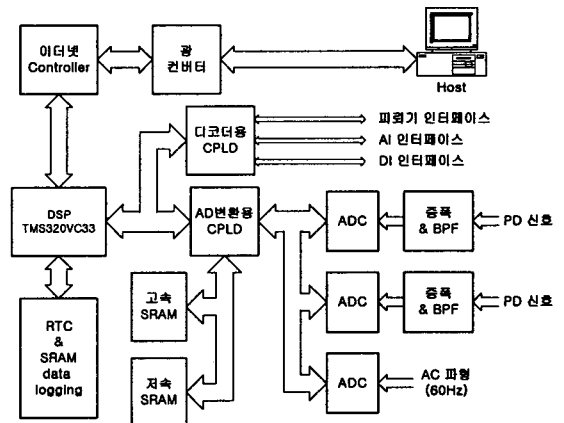


그림 2. CPU unit의 블록 다이어그램

1.2 아날로그 입력(AI) Module

아날로그 입력부에서는 TC의 전류, CB와 DS와 ES에 대한 모터 구동전류와 차단기 내부와 BUS내에 대한 각각의 온도와 가스압력을 측정하게 된다.

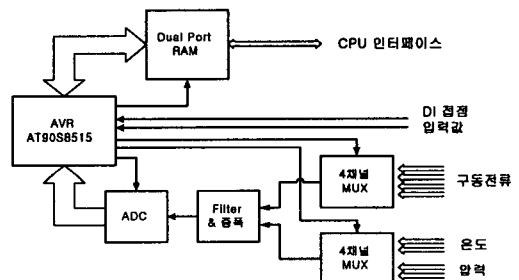


그림 3. AI unit의 블록 다이어그램

또한 전류값의 입력 시점을 관측하여 TC, CB, DS, ES 모터에 대한 통전 시간을 측정한다. 이러한 입력값들은 4채널의 dual mux 2개를 통하여 증폭기의 차동 입력으로 들어가게 된다. 또한 CB의 보조점점에 대한 closing 시간과 open 시간은 TC의 구동전류와 연계된 동작이므로 DI로부터 값을 받아 AI 측정부에서 계속

하도록 되어 있다. 취득된 전류, 통전시간, 온도, 압력 및 closing과 opening 시간 값들은 Dual Port RAM에 저장하여 CPU에 data를 넘겨주게 된다.

AI unit는 데이터를 취급하고 CPU unit간의 통신을 위한 파트와 구동전류, 온도, 압력등의 입력이 들어오는 아날로그 파트로 포토커플러에 의해 절연되어 있다. 각 포토커플러는 MUX와 ADC등을 제어하는 입출력신호가 연결되어 있다. 또한 구동전류의 입력시점을 관측하기 위해 비교기 LM2901을 사용하여 Reference 전압과 비교, 전류센서의 출력전압이 기준이상으로 들어오지 않으면 입력으로 보지 않으며 이 역시 포토커플러에 의해 절연되어 있다.

CPU로는 AT90S8515를 사용하였으며, 절연해야 하는 특수한 상황과 신호선의 절약을 위해 16bit serial AD Converter 인 ADS8321B를 사용하였다. AI unit에 대한 블록다이어그램을 그림 3에 나타내었다.

1.3 디지털 입력(DI) Module

디지털 입력부는 차단기와 단로기(DS), 접지스위치(ES) 보조접점의 기계적 접점 동작 신호를 입력받아 접점의 on/off 상태와 a접점과 b접점에 대한 투입시간과 개극시간을 측정한다. 접점의 on/off 시 채터링을 방지하기 위해서 호스트로부터 Debounce 시간을 입력받아 Debounce 체크를 통한 값을 접점의 상태값으로 취한다. 또한, 이러한 보조접점의 상태값은 이벤트(접점상태의 변화)가 발생했을 때 발생한 시간과 함께 백업 메모리에 저장되어 접점 상태에 대한 trend를 알 수 있게 하였다.

2, 감시, 진단 시스템의 감시 및 특성시험

2.1 부분 방전- 감시

PD 신호의 검출은 부분방전과 GIS 챔버 내에서의 자유 금속입자의 충격으로부터 나오는 음향 신호로부터 얻어질 수 있다. 부분방전이나 금속입자에 의해 발생하는 이러한 음향 신호들은 GIS 챔버 외부에 AE 센서를 부착하여 얻을 수 있다. 이렇게 하여 얻어진 음향 신호의 특성과 모양을 분석하므로써 GIS내의 SF₆의 절연 특성에 대한 열화 정도를 감시·판단할 수 있다.

IS에 인가하여 GIS내에서 방전하면서 발생하는 음향신호를 AE 센서를 통해 얻은 PD 신호이다. 이 PD 신호를 2.5MSPS 속도로 DAU에서 취득한 파형을 그림 12에 나타내었다.

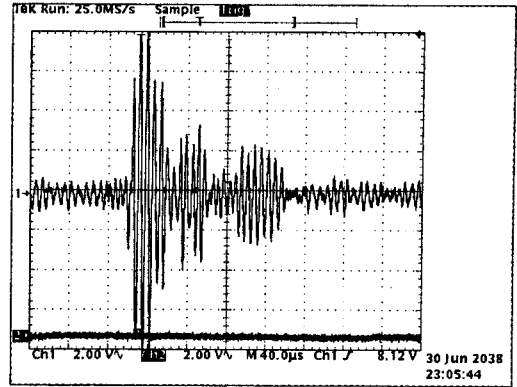


그림 4. 10KV에 대한 GIS내에서의 PD 신호

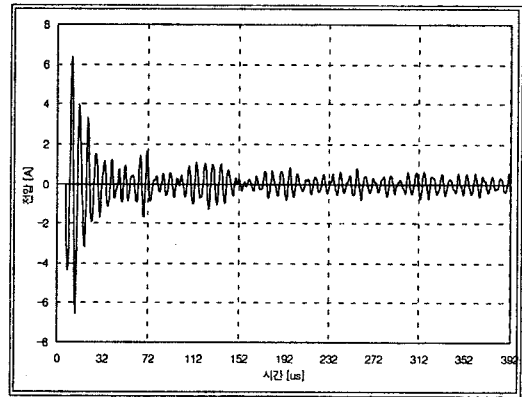


그림 5. DAU에서 취득한 PD 신호

2.2.2 차단기 내부의 온도 및 가스(SF₆) 누설감시

GIS의 절연 매질인 SF₆ 가스는 동일 가스압에서 절연성능이 가장 우수하여 현재 각광을 받고 있지만, 만일 가스 누기 발생시에는 곧바로 절연사고로 직결될 수 있으며, 환경문제로 대기 유출이 금지되어 있기 때문에 GIS의 차단 성능 및 절연 유지에 중요한 요소인 가스기밀을 상시 감함으로서 누기상의 이상 유무를 감시할 필요가 있다[2].

가스압력센서는 Piezo-resistive 방식으로 온도 보상 기능이 내장되어 있으며 DC 전원을 인가하면 가스밀도의 상태에 따라 4~20mA의 출력을 내는 것으로 -1.0~7.8[bar]까지 측정 가능한 것이다. 온도센서 또한 DC 전원을 인가하면 4~20mA의 전류 출력을 내며 0~200[°C]까지 측정할 수 있다. 표 1과 표 2는 AI unit의 온도와 압력 입력에 4~20mA를 흘렸을 때 측정되는 온도값과 압력값을 각각 나타낸 것이다.

표 1. AI unit에서의 온도 측정 결과

입력 전류 [mA]	이상적인 온도 [°C]	계측된 온도 [°C]	오차율 [%]
4	0.0	0.0	0.0
6	25.0	25.1	-0.4
8	50.0	49.5	1.0
10	75.0	74.5	0.7
12	100.0	99.6	0.4
14	125.0	124.5	0.4
16	150.0	149.5	0.3
18	175.0	174.5	0.3
20	200.0	199.5	0.3

표 2. AI Unit에서의 가스 압력 측정 결과

입력 전류 [mA]	이상적인 압력 [bar]	계측된 압력 [bar]	오차율 [%]
4	-1.0	-1.0	0.0
6	0.2	0.2	0.0
8	1.4	1.4	0.0
10	2.5	2.5	0.0
12	3.7	3.7	0.0
14	4.8	4.8	0.0
16	5.8	5.8	0.0
18	6.9	6.8	0.1
20	7.8	7.8	0.0

2.3 피뢰기 열화 감시

피뢰기의 열화 상태를 감시·진단하는 방법으로는 스파크 Gap에 대한 감시, 온도측정, 누설전류 측정등이 발표되어 있으며, 그중 누설전류 측정이 피뢰기의 열화 상태를 On-line으로 가장 정확하게 감시·진단할 수 있는 방법으로 알려져 있다. 피뢰기 소자의 열화에 따른 누설전류량 측정은 크게 첫번째로 전체 누설전류 측정, 두번째로 저항분 누설전류 측정, 세번째로 고조파 누설전류량 측정 방식등이 제안되고 있다[2]. 본 논문의 피뢰기 열화감시 장치에서는 누설전류를 측정하여 FFT 분석을 한후 누설전류의 고조파 성분들을 분석하여 피뢰기의 열화상태를 감시하였다.

표 3에 나타낸 것은 CT에 60Hz 전류를 흘렸을 때 CT에서 나오는 전압을 측정하여 피뢰기 누설전류 측정부에서 FFT 분석을 하여 얻은 기본파 전류와 실제 전류를 비교한 것이다.

표 3. 피뢰기 unit에서의 누설전류 측정 결과

실제 전류 [μA]	계측 전류 [μA]	오차 [%]
100	103	+3
200	201	+0.5
300	301	+0.3
400	400	0
500	494	-1.2
600	592	-1.3
700	690	-1.4
800	788	-1.5
900	885	-1.6
1000	983	-1.7

III. 결 론

본 논문에서는 GIS의 감시·진단 시스템으로, GIS로부터 신호를 취합하는 데이터 취득장치 (DAU - Data Acquisition Unit)를 개발하였다.

이를 위해 GIS에 대한 감시 항목으로는 절연 특성을 나타내는 부분방전, 차단기 내부와 BUS의 가스 압력 및 온도, 피뢰기의 열화감시를 위한 누설전류 측정, 그리고 CB, DS, ES에 대한 구동전류 및 통전시간, 그리고 보조접점의 상태와 Closing/Opening 시간이며, 이러한 값으로부터 GIS의 운전상태를 원격지에서도 감시 할 수 있는 시스템을 구성하였다. 이에 따라 기존에 정기적으로 수행되던 GIS의 운전상태 점검 및 순시에 소요되는 시간과 수고가 필요 없으며 원격지에서도 On-line적으로 상시 감시가 가능하게 되었으며 향후 진단 시스템에 본 DAU를 적용할 예정이다.

[참 고 문 헌]

- [1] 김정배외, "초고압 가스절연개폐장치의 스마트 진단 시스템 개발", 전기산업신기술세미나논문집, pp.169-pp.177, 2000.11
- [2] 김정배외, "가스절연개폐장치용 감시시스템 적용에 관한 연구", 전기학회논문지, 51C권 1호, pp.22-pp.30, 2002.1
- [3] Md.Enamul Haque 외, "Application of Acoustic Sensing and Signal Processing for PD Detection in GIS", IEEE, pp.745-pp.749, 1997.9