

힘센서를 이용한 도립진자 제어에 관한 연구

박 정 기, #이 창 훈, *최 창 환, *김 승 호, 박 민 용
연세대학교 전기전자공학과, #배재대학교, *한국원자력연구소
전화 : 02-2123-2868 / 핸드폰 : 018-645-2115

A Study of the Control of an Inverted Pendulum Using the Force Sensor

Jung-Gi Park, Chang-Hun Lee, Chang-Hwan Choi, Seungho Kim, Mignon Park
Dept. of Electrical and Electronic Eng. Yonsei University
E-mail : maungchi@naver.com

요 약

본 논문에서는 힘을 측정하여 도립진자를 제어하는 방법을 제안하였다. 기존의 각도를 측정하여 도립진자를 0도로 보내는 Set Point Control보다 힘을 제어하여 도립진자를 수직한 영역(Boundary Control)으로 보내는 제어를 하면 제어입력이 감소하고, 외란과 자중이 평형이 되는 위치에서 제어입력은 0이 됨을 보였다.

1. 서 론

도립진자에 대한 연구는 오랜 기간 동안 지속적으로 이루어지고 있다. 도립진자의 형태도 다양해졌고, 형태가 다양해지면서 사용하는 센서의 종류도 엔코더에서 홀센서, 자이로스코프 등 다양한 센서들이 사용되어져 왔다. 기존 연구의 특징을 보면 대부분이 각도를 측정하여 도립진자를 0도로 유지하는 연구가 대부분이었다. 본 논

문에서는 힘센서를 사용하여 도립진자를 제어하는 방법에 대한 연구를 실시하였으며, 이 때 제어의 목적은 도립진자를 0도로 보내는 것이 아닌 수직한 영역에 위치하도록 하는 것이다. 이와 같이 힘을 측정하여 시스템의 위치를 제어한다는 것은 일반적인 동물들이 몸의 균형을 잡는 방법과 같은 형태로서 로봇제어에 있어서 연구되어야 할 부분으로 생각된다. 힘 센서사용에 대한 생각의 발단과 측정된 힘과 각도와의 관계를 알아보고 힘을 사용하여 위치를 제어하기 위하여 고려되어야 할 중요한 사항에 대하여 서술하였다.

2. 모델링 & 운동방정식

회전형 도립진자 시스템을 그림2-1에 나타내었다. 링크1과 링크2 각각의 운동에너지와 위치에너지는 식2-1, 2-2, 2-3, 2-4로 나타낼 수 있다. Lagrangian 방법을 사용하여 운동방정식을 유도하면 식2-5과 같이 나타난다.

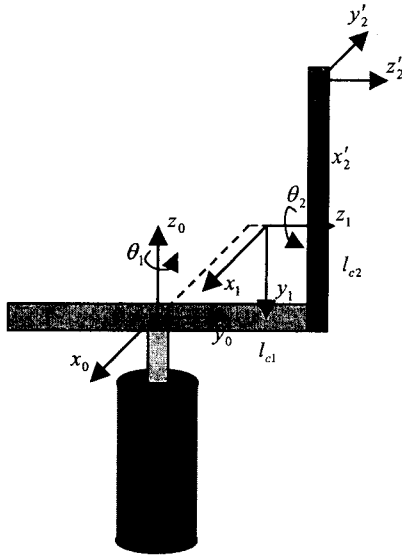


그림 2-1 회전형 도립진자 시스템

표 2-1 파라미터 및 기호

Characteristic	Symbol	Value	Units
Speed constant	K_n	142	rpm/V
Back-EMF constant	K_E	7.05	mV/rpm
Terminal resistance	R	2.47	Ω
Torque of Motor	τ_M		Nm
Input voltage	V		V
Number of teeth of gear on destination	N_L	1	
Number of teeth of gear on source	N_M	14	
Mass moment of inertia of link1	I_1	0.003887	kgm ²
Mass moment of inertia of link2	I_2	0.00324	kgm ²
Length form center to end of link1	l_{c1}	0.166	m
Length form center to end of link2	l_{c2}	0.15	m
Mass of link2	m_2	0.108	kg
Acceleration of gravity	g	9.8	m/sec ²
Angle of link1	θ_1		rad
Angle of link2	θ_2		rad

$$V_1 = \frac{1}{2} I_1 \dot{\theta}_1^2 \quad (\text{식2-1})$$

$$P_1 = 0 \quad (\text{식2-2})$$

$$V_2 = \frac{1}{2} I_2 \dot{\theta}_2^2 + \frac{1}{2} m_2 \left[\left(\frac{d}{dt} (-l_{c1} S\theta_1 + l_{c2} C\theta_1 S\theta_2) \right)^2 + \left(\frac{d}{dt} (l_{c1} C\theta_1 + l_{c2} S\theta_1 S\theta_2) \right)^2 + \left(\frac{d}{dt} (l_{c2} C\theta_2) \right)^2 \right] \quad (\text{식2-3})$$

$$P_2 = m_2 g l_{c2} C\theta_2 \quad (\text{식2-4})$$

$$\begin{bmatrix} I_1 + m_2(l_{c1}^2 + l_{c2}^2 S^2\theta_2) & -m_2 l_{c1} l_{c2} C\theta_2 \\ -m_2 l_{c1} l_{c2} C\theta_2 & I_2 + m_2 l_{c2}^2 \end{bmatrix} \begin{bmatrix} \ddot{\theta}_1 \\ \ddot{\theta}_2 \end{bmatrix} + \begin{bmatrix} m_2 l_{c2}^2 S(2\theta_2) \dot{\theta}_1 \dot{\theta}_2 + m_2 l_{c1} l_{c2} S\theta_2 \dot{\theta}_1^2 \\ \frac{1}{2} m_2 l_{c2}^2 S(2\theta_2) \dot{\theta}_2^2 - m_2 g l_{c2} S\theta_2 \end{bmatrix} = \begin{bmatrix} \tau \\ 0 \end{bmatrix} \quad (\text{식2-5})$$

$$\tau_M = \frac{N_M K_n}{R} (V - K_E \dot{\theta}_1) \quad (\text{식2-6})$$

모터와 감속기의 전기적 방정식을 유도하면 식 2-6과 같고, 식2-6을 식2-5에 대입하여 전체 운동방정식을 유도하면 식2-7과 같이 표현된다. 여기서 각 파라미터에 대한 설명은 표2-1에 나타내었다.

$$\begin{bmatrix} I_1 + m_2 l_{c1}^2 + l_{c2}^2 S^2\theta_2 & -m_2 l_{c1} l_{c2} C\theta_2 \\ -m_2 l_{c1} l_{c2} C\theta_2 & I_2 + m_2 l_{c2}^2 \end{bmatrix} \begin{bmatrix} \ddot{\theta}_1 \\ \ddot{\theta}_2 \end{bmatrix} + \begin{bmatrix} m_2 l_{c2}^2 S(2\theta_2) \dot{\theta}_1 \dot{\theta}_2 + m_2 l_{c1} l_{c2} S\theta_2 \dot{\theta}_1^2 \\ \frac{1}{2} m_2 l_{c2}^2 S(2\theta_2) \dot{\theta}_2^2 - m_2 g l_{c2} S\theta_2 \end{bmatrix} = \begin{bmatrix} \frac{N_M K_n}{R} (V - K_E \dot{\theta}_1) \\ 0 \end{bmatrix} \quad (\text{식2-7})$$

3. 생각의 발단

사람은 눈을 감고도 도립진자를 제어할 수 있음을 보면서 시각에 의한 각도와 각속도는 중요한 정보 중 하나이지만 없어도 제어가 가능함을 알 수 있었다. 시각을 대체할 만한 센서는 촉각에 의해서 측정되는 힘의 크기와 방향성분이다.

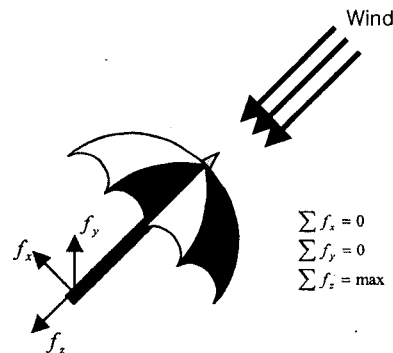


그림 2-2 우산제어와 미치는 힘

우산을 제어할 때 목적은 최소한의 힘을 사용하여 우산을 받치고, 사람이 원하는 곳에 있는 것이다. 두 가지 목적을 달성하기 위하여 사용되는 센서는 시각에 의한 각도 뿐만 아니라 손에서 감지되는 힘의 크기와 방향성분이 큰 비중을 차지함을 알 수 있다. 손의 측면에서 감지되는 힘

이 최소가 되고, 수직방향으로 작용하는 힘이 최대가 될 때, 가장 작은 힘으로 우산을 받쳐 들 수 있는 상태이다. 우산을 제어하는 방법을 도립진자 제어에 적용시켜 보자. 각도를 사용한 방식과 힘을 사용한 방식에 대한 차이점은 제어의 목적이 다르다는 것이다. 각도는 Set Point Control로서 지정된 값(0도)으로 수렴하는 제어이고, 힘을 사용한 제어는 최소의 제어입력으로 지정된 값이 아닌 지정된 영역에 위치 하는 것이다.

4. 힘과 각도의 관계

우산제어에서 손잡이의 측면힘을 0으로 보내는 것과 같이, 진자의 측면방향으로 작용하는 힘을 측정할 수 있도록 센서를 장착한다. 측정된 힘은 링크2의 자중에 의해서 발생하는 힘, 제어입력에 의한 힘, 외란에 의해서 발생하는 힘의 합력이다. 각도와 측정된 힘과의 관계를 알아보고, 각도를 제어했을 때 외란이 미치는 영향에 대하여 알아왔다.

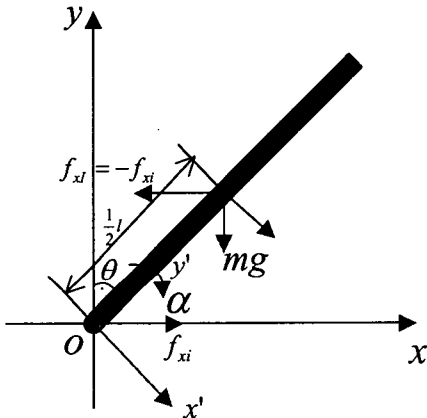


그림 4-1 FBD(자중, 입력에 의한 힘과 모멘트)

첫째, 제어입력과 자중에 의한 힘이 존재할 때 힘과 각도의 관계를 알아보자. 그림4-1과 같이 연결부 O점에는 자중에 의한 힘과 제어입력에 의한 힘(f_{xi})이 작용한다. 무게중심점에는 제

어입력에 의한 관성력($f_{xi} = -f_{xi}$)이 발생하며, 모멘트가 발생한다. x' 축으로 발생하는 힘과 O 점에서 발생하는 모멘트는 식4-1과 식4-2와 같이 나타난다. $\sum f_{xi}$ 와 $\sum M_o$ 가 0이 되기 위한 조건은 식4-3과 같고, 각도를 계산하면 식4-4와 같이 나타난다. 정상상태에서 링크1은 움직이지 않으므로, 제어입력이 0이 되면 힘과 모멘트가 0이 되는 각도는 유일하게 0만 존재함을 알 수가 있다.

$$\sum f_{x'} = mg \sin \theta + f_{xi} \cos \theta \quad (\text{식4-1})$$

$$\sum M_o = \frac{1}{2} l mg \sin \theta + \frac{1}{2} l f_{xi} \cos \theta = -\frac{1}{2} l (mg \sin \theta + f_{xi} \cos \theta) \quad (\text{식4-2})$$

$$mg \sin \theta + f_{xi} \cos \theta = 0 \quad (\text{식4-3})$$

$$\theta = \tan^{-1} \frac{-f_{xi}}{mg} \quad (\text{식4-4})$$

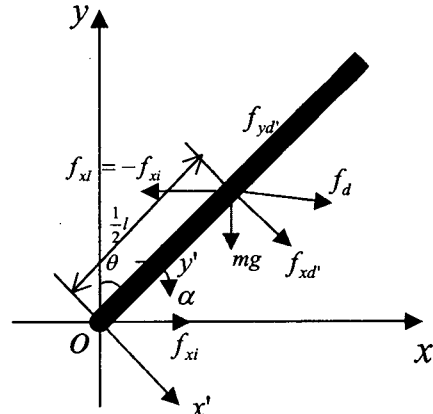


그림 4-2 FBD(자중, 외란, 입력에 의한 힘)

둘째, 자중과 외란에 의한 힘과 각도의 관계를 알아본다. 임의의 외란 f_d 가 그림4-2에 나타난 것과 같다면, 분력 $f_{xd'}$ 과 $f_{yd'}$ 으로 나타낼 수 있다. x' 축 방향의 힘과 O점에서 발생하는 모멘트를 구하면 식4-5와 식4-6과 같이 나타나며, 힘과 모멘트가 0이 되는 지점의 각도는 식4-7과 같이 된다.

$$\sum f_{x'i} = mg \sin \theta + f_{xd'} \quad (\text{식4-5})$$

$$\sum M_o = -\frac{1}{2}lmg\sin\theta - \frac{1}{2}lf_{xd'} = -\frac{1}{2}l(mg\sin\theta + f_{xd'}) \quad (식4-6)$$

$$\therefore \theta = \sin^{-1} \frac{-f_{xd'}}{mg} \quad (식4-7)$$

식4-7에 나타난 각도는 외란에 의해서 발생 하는 힘과 자중에 의해서 발생하는 힘이 평형을 이루는 각도이며 외란에 의해서 결정된다. 이 각도에서는 제어입력이 없어도 자중과 외란에 의한 힘의 평형으로 링크2가 각도를 유지하며 회전하지 않는다.

셋째, 제어입력, 자중, 외란에 의한 힘이 발생한 경우, 힘과 모멘트는 식4-8과 식4-9와 같이 나타낼 수 있다. 힘과 모멘트가 0이 되기 위한 조건은 식4-10과 같이 나타난다. 정상상태에서 제어입력이 0이므로 각도는 외란에 대한 함수가 되어 링크2는 외란에 의해서 결정되는 임의의 각도를 유지하며 수직인 영역에 존재하게 된다.

$$\sum f_{xi} = mg \sin \theta + f_{xd'} + f_{xi} \cos \theta \quad (식4-8)$$

$$\sum M_o = -\frac{1}{2}lmg \sin \theta - \frac{1}{2}lf_{xd'} - \frac{1}{2}lf_{xi} \cos \theta = -\frac{1}{2}l(mg \sin \theta + f_{xd'} + f_{xi} \cos \theta) \quad (식4-9)$$

$$mg \sin \theta + f_{xd'} + f_{xi} \cos \theta = 0 \quad (식4-10)$$

$$\sum f_{Ax} = f_{xd'} - f_{xi} \quad (식4-11)$$

$$\sum M_o = \frac{1}{2}lf_{xd'} - \frac{1}{2}lf_{xi} = \frac{1}{2}l(f_{xd'} - f_{xi}) \quad (식4-12)$$

각도를 0도로 유지할 때 외란이 미치는 영향을 보면 그림4-3에 도시한 것과 같이 외란에 대한 제어입력이 항상 존재해야 각도를 0도로 유지 할 수 있다. A점의 x 축 방향으로 발생하는 힘과 원점인 O점에 발생하는 모멘트를 나타내면 식4-11과 식4-12와 같이 나타낼 수 있다.

힘을 측정하여 사용할 때 중요하게 고려되어

야 할 사항이 있다. 실제 측정값은 모든 힘의 합력이다. 단순하게 측정된 힘의 부호나 크기를 가지고 현재 링크2의 위치를 판단할 수는 없다. 링크2가 기울어져 힘이 발생할 경우 제어입력이 들어오면 측정된 힘은 줄어들지 않고, 오히려 증가한다. 힘의 크기를 측정하여 링크2의 위치를 판단하는 것은 잘못된 것이다. 이러한 문제를 해결하기 위해서는 처음 운동방정식을 유도할 때부터 힘을 상태변수로 설정을 하여 운동방정식을 유도하여야 한다.

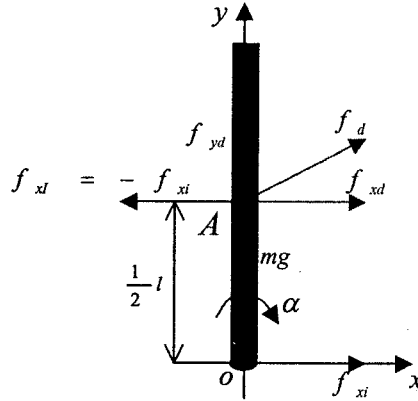


그림 4-3 FBD(각도제어와 외란)

5. 결 론

힘을 측정하여 도립진자를 제어할 수 있음을 보였고, 힘을 측정하여 제어하는 것이 각도를 측정하여 제어하는 것보다 작은 제어입력이 필요함을 알아보았다. 또 힘을 측정한 제어를 위하여 고려되어야 할 사항에 대하여 알아보았다.

참고문헌

- [1] Mark W. Spong, "Robot Dynamics and Control", John Wiley & Sons, 1989
- [2] Haruhico Asada & Jean-Jacques E. Slotine, "Robot Analysis and Control", John Wiley & Sons, 1986