

전력품질 모니터링을 위한 가상 계측 시스템

\*김정근 \*임영철 \*\*정영국 \*\*김영철 \*\*전홍  
\*전남대 전기공학과 \*\*대불대 전기공학과

A Virtual Instrumentation System for Monitoring Power Quality

\*Jung Geun Kim \*Young Cheol Lim \*\*Young Gook Jung \*\*Young Cheol Kim \*\*Hong Jun  
\*Dept. of Electrical Eng. Chonnam National University \*\*Dept. of Electrical Eng. Daebul University

**Abstract** - The goal of this paper is to propose a virtual instrumentation system based on three dimensional current coordinates for monitoring power quality. A developed system with various experimental graphic screens and numerical results is made up 586-PC and DSP(digital signal processor) board, power quality analyzing and evaluating software for windows. Power parameters are analyzed using correlation signal processing techniques based on the correlation between voltage and current waveforms. Analysis results are visualized by 3-D current coordinates, and it is compared and evaluated with conventional time/frequency domain. To verify the validity of the proposed system, power and harmonic parameters of single phase induction motor drive system is analyzed and verified.

가를 위한 시뮬레이터를 개발[10]한 바 있다.

이상에서 언급한 종전의 전력품질 모니터링 시스템의 문제 점을 해결하기 위하여, 본 연구에서는 전력품질 모니터링을 위한 3차원 전류 좌표계 기반의 가상 계측 시스템을 제안하고 있다. 제안된 시스템은 PC 화면상에 다양한 그래픽 화면과 수치로 디스플레이 가능한 사용자 위주의 전력 품질 모니터링 및 분석 시스템이며, 586-PC, DSP보드, 전력 품질 분석 및 평가 소프트웨어 등으로 구성되어 있다. 전력 파라미터는 전압, 전류 파형의 상호상관 함수 알고리즘에 의해 분석되며, 이 분석 알고리즘을 DSP가 전달하여, 전력 파라미터를 실시간 분석하였다. 본 연구의 타당성을 입증하기 위하여, 3차원 전류 좌표계에 의하여 선형 부하 및 비선형 부하의 전력 품질 분석 결과를 가시화 하였으며, 종래의 시간/ 주파수 영역에서의 2차원적인 평가법과 비교하였다.

1. 서 론

최근 컴퓨터를 이용한 전자제어 장비와 정보기기 그리고 디지털 기기와 같은 비선형 부하에 대한 수요가 증가되고 있다. 이들 비선형 부하는 전원전압의 왜형과 불평형 그리고 고조파 전류에 대해 매우 민감한 동작 특성을 가지고 있으며, 동시에 관련계통에 고조파 및 전압 왜형의 발생원이 되기도 한다 [1-2].

이상의 비선형 부하로부터 발생되는 전력 외란을 보상하거나, 또는 전기에너지를 효율적으로 관리하기 위해서는 전력을 실시간으로 분석하여 그 품질을 평가할 수 있는 전력 품질 모니터링 시스템[3-5]에 대한 연구가 선행되어야 한다. 전력 품질 모니터링 시스템은 관련 사업체의 전력측정 및 분석을 위한 기본장비로 현재 자리 잡아가고 있는 중이다. 종래의 전력 품질 모니터링 시스템[6]은 분석대상의 전력이 급격히 변동되면, 전력 품질 분석이 어려우며, 서서히 변동하거나 정상상태로 될 때 비로서 전력 품질 분석을 정확히 할 수 있다. 또한 종래의 전력 품질 모니터링 시스템[6-9]은 고가이며, 전력 품질을 모니터링하기 위한 소프트웨어 및 하드웨어의 유연성이 부족하여, 전력 품질 분석외의 다른 용도로 변경하기가 대단히 어렵다. 그리고 전력품질 분석 결과를 보여주는 다양한 그래픽 출력기능이 없으며, 기능이 있더라도 해상도가 낮아 사실상 수치적 데이터에 만족하는 경우가 많다.

특히 전력 품질 모니터링 시스템에 일반적으로 이용되고 있는 시간/ 주파수 영역에서의 전력품질 평가는 전류의 유효, 무효, 왜형 성분들의 순시적 변화를 한눈에 파악하기 어렵다. 이들 전류 성분들의 변화는 시간/주파수 영역에서 동시에 관찰해야만 파악될 수 있다. 따라서 저자는 모니터링 된 전력의 품질을 평가하는 방법으로 3차원 전류 좌표계 해석법을 제시하고, 그 타당성을 입증하기 위한 능동전력필터 보상성능 평

2. 3차원 전류 좌표계

비선형 부하 전류의 순시치  $i(t)$ 는 시간영역에서 다음과 같이 유효전류  $i_a(t)$ , 기본파 무효전류  $i_r(t)$  그리고 왜형전류 성분  $i_d(t)$ 로 분해 가능하다[1-2].

$$i(t) = i_a(t) + i_r(t) + i_d(t) \tag{1}$$

이때 이들 전류 성분들은 식(2)로 그 직교성이 표현되고 따라서 각 전류 성분들의 RMS는 식(3)-(6)을 만족하게 된다.

$$\overline{i_a(t)i_r(t)} = \overline{i_a(t)i_d(t)} = \overline{i_r(t)i_d(t)} = 0 \tag{2}$$

$$I^2 = I_a^2 + I_r^2 + I_d^2 \tag{3}$$

$$V^2 I^2 = V^2 (I_a^2 + I_r^2 + I_d^2) \tag{4}$$

$$I^2 = I_a^2 + I_n^2 \quad (I_n^2 = I_r^2 + I_d^2) \tag{5}$$

$$I^2 = I_1^2 + I_d^2 \quad (I_1^2 = I_a^2 + I_r^2) \tag{6}$$

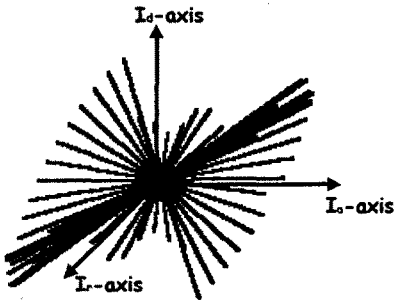
비선형 부하 전류를 식(1)과 식(3)을 이용하여 3차원 전류 좌표계로 가시화하면 그림1과 같다. 3차원 전류 좌표계에서 역률[1-2]은 다음 식으로 정의된다.

$$\cos \varphi = \frac{I_a}{I} \tag{7}$$

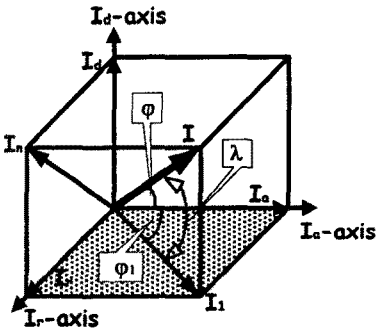
그림1로 나타낸 3차원 전류 좌표계에서 보는 바와같이, 전류 I의 고도각  $\lambda$ 와 총 고조파 왜형률 %THD (%Total Harmonics Distortion)와의 관계[1-2]는 식(8), 식(9) 그리고 그림2와 같다.

$$\%THD = \left(\frac{I_d}{I_1}\right) 100 \quad (8)$$

$$\lambda = \tan^{-1}\left(\frac{\%THD}{100}\right) \quad (9)$$



(a) Current vector



(b) Current trajectory

그림1 3차원 좌표계에서 가시화된 비선형 부하 전류  
Fig.1 Representation of nonlinear load current in 3-D coordinate system.

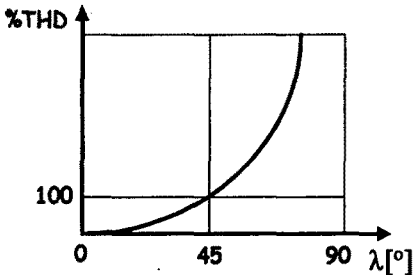


그림2 고도각 λ와 %THD와의 관계  
Fig.2 Relation of height angle λ and %THD

따라서 λ는 전류의 총 고조파 왜형률의 기준이 될 수 있으며, λ가 클수록 비선형 부하 전류에는 고조파가 많이 함유되어 있게 된다. 전압에 대해 지상이며 정현파인 선형 부하 전류는 유효전류 성분  $I_o$ 와 기본파 무효전류 성분  $I_r$ 의 합으로 표현되는 기본파 전류 성분  $I_1$ 만이 존재하고 왜형전류 성분  $I_d$ 는

거의 없기 때문에 이 경우, λ와 %THD는 0에 가깝게 된다.

그림3은 %THD를 3차원 전류 좌표계에서 가시화한 것으로, 기본파 전류 성분  $I_1$ 이 일정하고  $\lambda_1 < \lambda_j$  인 경우, 고도각  $\lambda_1$ 에 해당되는 전류는  $I_1$ 이고, 고도각  $\lambda_j$ 에 해당되는 전류는  $I_j$ 이다. 식(9)에 의하여  $I_1$  보다는  $I_j$ 에 더 많은 왜형성분이 있음을 알 수 있으며, 대부분의 경우 %THD는 100%이하이므로 λ는 45°를 넘지 않는다.

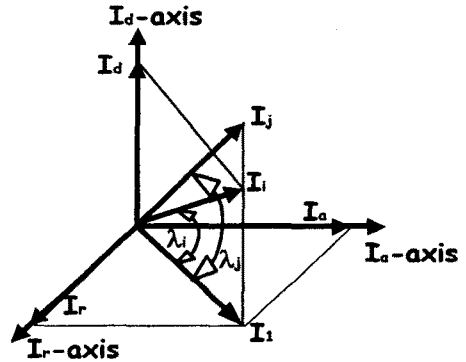


그림3 서로 다른 고도각을 갖는 3차원 전류벡터의 표현  
Fig.3 Representation of two 3-D current vector with different height angle

### 3. 전력 품질 분석 알고리즘

상관함수(correlation function)변수를  $\tau$ 라 할 때, 식(10)의 전압 실효치  $V$ 는 식(11)로 나타낸 전압  $v(t)$ 의 자기상관함수 (autocorrelation function)에 의해 계산할 수 있다. 그러나 식(10)과 같은 무한대의 적분치 계산은 실제 불가능하며, 측정되고 있는 전압신호의 순시치들이 랜덤하기 때문에, 이론과는 다르게 된다. 따라서 전압의 순시치로부터 식(12)와 같은 전압 실효치  $R_{vv}[0]$ 를 예측하기 위해서, 적분은 고정된 구간  $dT$ 를 통하여 수행되어야 한다.

$$V^2 = \lim_{dT \rightarrow \infty} \frac{1}{dT} \int_{t-dT}^t v^2(t) dt \quad (10)$$

$$R_{vv}[\tau] = \lim_{dT \rightarrow \infty} \frac{1}{dT} \int_{t-dT}^t v(t)v(t-\tau) dt \quad (11)$$

$$R_{vv}[0] \approx \frac{1}{N} \sum_{i=1}^N v_i v_i \quad (12)$$

그리고 전류  $i(t)$ 의 실효치  $I$ 를 구하기 위한 자기상관함수는 전압과 동일한 방법으로 계산되며, 전압 실효치, 전류 실효치 그리고 피상전력은 식(13) - 식(15)과 같다.

$$V = \sqrt{R_{vv}[0]} \quad (13)$$

$$I = \sqrt{R_{ii}[0]} \quad (14)$$

$$S = VI \quad (15)$$

또 유효전력  $P$ 는 전압과 전류의 상호상관함수(cross correlation function)  $R_{vi}[0]$ 에 의해서 계산된다.

$$R_{vi}[0] \approx \frac{1}{dT} \int_{t-dT}^t v(t)i(t) dt \quad (16)$$

$$P = R_v[0] \quad (17)$$

식(17)에 의해 유효전력을 구하고, 식(15)으로 피상전력을 구하면, 선형부하인 경우, 관계식  $\sqrt{S^2 - P^2}$ 에 의해 무효전력 Q가 구해진다. 전압과 전류 파형이 가장 근사하며 동상일 때 구해지는, 최대 상호상관 함수값  $R_v^*[\phi_1]$ 은 유효전력P와 무효전력Q의 벡터 합이며, 최대 상호상관 함수값은 비선형 부하가 아닌 선형부하인 경우에는 피상전력 S와 같다. 또 상관 함수치가 최대일때의 상호상관축이(crosscorrelation shift)  $\phi_1$ 는 전압과 기본파 전류의 위상차 즉 변위각이고,  $R_v[0]$ 는 식(16)에 의해 이미 구한 유효전력이다.

$$Q = \sqrt{R_v^*{}^2[\phi_1] - R_v^2[0]} \quad (18)$$

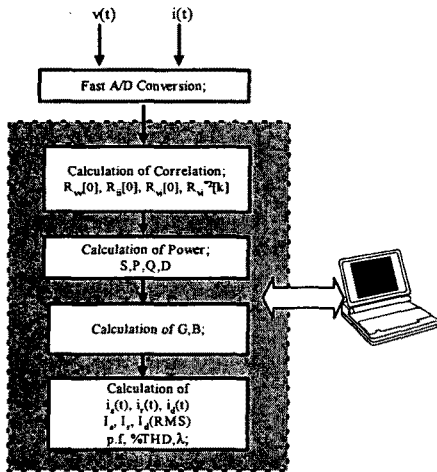
$$D = \sqrt{S^2 - P^2 - Q^2} \quad (19)$$

$$S^2 = P^2 + Q^2 + D^2 \quad (20)$$

이상과 같이 분해된 전력 성분으로부터, 비선형 부하의 등가 변수 또는 전압에 대한 이득에 상응하는 G, B는 다음과 같으며.

$$G = \frac{P}{R_v[0]} \quad (21)$$

$$B = \frac{Q}{R_v[0]} \quad (22)$$



TMS320C31 DSP Board

그림4 전력품질 분석 흐름선도

Fig.4 Flowchart of power quality analysis

이들 비선형 부하의 등가변수로부터 전류  $i(t)$ 의 유효성분  $i_a(t)$ 와 기본파 무효성분  $i_f(t)$  그리고 왜형성분  $i_d(t)$ 은 각각 다음으로 구해진다.

$$i_a(t) = G v(t) \quad (23)$$

$$i_f(t) = B v(t - \frac{\pi}{2}) \quad (24)$$

$$i_d(t) = i(t) - i_a(t) - i_f(t) \quad (25)$$

또한 이들 등가변수G, B에 의해, 전류의 실효치 성분과 전력 품질 평가지수들이 아래 식으로 구해진다.

$$I_a = G \sqrt{R_v[0]} \quad (26)$$

$$I_r = B \sqrt{R_v[0]} \quad (27)$$

$$I_d = \sqrt{I^2 - I_a^2 - I_r^2} \quad (28)$$

$$I_a^2 = I_a^2 + I_r^2 \quad (29)$$

$$p.f. = \frac{I_a}{I} \quad (30)$$

$$\%THD = \frac{I_d}{I_1} 100 \quad (31)$$

그림4는 전력 품질을 평가하기 위한 전력 파라미터들을 연산하는 과정을 나타내고 있는 흐름선도이다.

#### 4. 실험 시스템 구성

##### 4.1 하드웨어 구성

그림 5와 표 1은 제안된 3차원 전류 좌표계 기반의 가상 계측 시스템의 블록선도와 사양을 나타내고 있다. 전력 파라미터 분석 및 평가 대상은 비선형 부하로 동작하는 단상 유도모터 구동시스템이다. 단상 유도모터 구동시스템은 캐패시터 구동형 단상 유도 전동기와 2개의 역병렬 사이리스터에 의한 속도제어장치로 구성되어 있다.

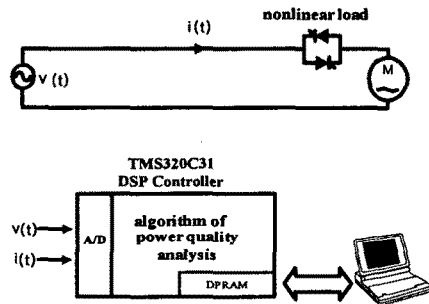


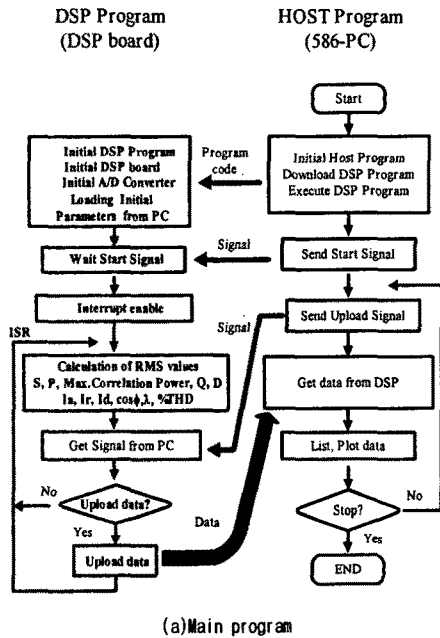
그림5 전력 품질 모니터링을 위한 가상 계측 시스템  
Fig.5 A virtual instrumentation system for monitoring power quality

표 1 비선형 부하의 사양

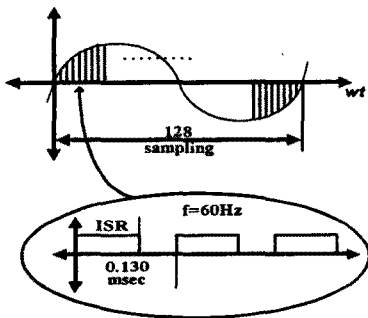
Table 1 Specifications of nonlinear load

Specifications of motor speed controller		
power rating	1 $\phi$ , 0.5KVA	
supply voltage	110V	
supply current	4A	
switching device	thyristor(2P4M)	
Specifications of motor and load		
motor	Power rating	1 $\phi$ , 1/4 HP, capacitor run type induction motor
	Supply voltage	110V
	Supply current	2A
load	fan	

사이리스터의 점화각을 0°로 하면, 구동 시스템을 포함한 유도모터는 인덕턴스와 저항만의 선형부하로 되며, 기본과 무효전력을 계통에 발생시킨다. 그러나 점화각을 점차 증가시키면 유도모터에 인가되는 전압과 전류는 서로 비선형적인 관계가 되어 구동 시스템을 포함한 유도모터는 비선형 부하로 동작하게 되며, 계통에 기본과 무효전력뿐 만 아니라 왜형 전력도 발생시키게 된다.



(a) Main program



(b) ISR (Interrupt service routine)

그림6 주 프로그램과 ISR 흐름도

Fig.6 Flowchart of main program and ISR

홀센서에 의해서 검출된 유도모터 구동시스템의 입력전압, 전류는 DSP(TMS320C31) 전용 A/D변환기(최대 A/D샘플링 주파수:48KHz, 최대 D/A 샘플링 주파수:100KHz)를 통해 12비트 디지털 값으로 DSP에 입력된다. A/D변환기와 함께 16 채널 아날로그 멀티플렉서를 사용하여, 센서부로부터 측정된 2개의 측정량을 순서적으로 변환시킨다. 샘플링 주기는 60Hz 전원의 한주기 동안 128회 샘플링을 기준으로 하였을 때, 약 130μsec(7.8KHz)가 되며 이때마다 DSP 외부 인터럽트에 의해서 샘플링 및 전력 파라미터 분석을 수행하게 된다. DSP에

의해 분석된 결과는 DSP보드내의 DPRAM (Dual port RAM)에 의해 586-PC로 전송되어, 사용자가 원하는 수치 또는 그래픽 출력을 윈도우상의 화면으로 보여준다.

#### 4.2 소프트웨어의 특징

연구 개발된 장치를 구동하기 위한 프로그램은 윈도우즈용으로 개발하였기 때문에, 윈도우즈상에서 다양한 프로그램을 동시에 수행할 수 있는 멀티태스킹이 가능하다. 이 프로그램은 그림6에 나타난 바와 같이, 호스트 프로그램과 DSP 프로그램으로 구분된다. 이 중에서 호스트 프로그램은 비주얼 베이직 (Visual BASIC)을 이용해서, DSP 프로그램은 DSP용 C언어를 사용하여 개발하였다. 또 하드웨어 및 O/S는 각각 586-PC와 윈도우즈 98을 기준으로 하였다.

586-PC상에서 이 호스트 프로그램을 구동시키면, 호스트 프로그램은 DSP용 실행파일을 DSP보드로 다운로드하고 실행시키고 동시에 사용자가 원하는 정보를 586-PC상에 나타낸다. DSP는 전력 파라미터 분석 알고리즘을 담당하며, 호스트 프로그램으로부터 시작신호를 받고 전력 품질 분석 및 평가를 수행하게 된다. PC는 DSP보드내의 DPRAM으로부터 DSP에서 계산된 값을 업로드 받아 수치와 그래픽으로 화면에 나타낸다.

그림7은 전력품질을 모니터링하기 위한 3차원 전류좌표계 기반의 가상 계측 시스템의 사용자 인터페이스를 보여 주고 있다. 제안된 가상 계측 시스템은 그래픽에 의해 전력품질의 분석 결과를 출력하는 기능이 대단히 우수하다. 전원전압, 전류, 유효전류, 무효전류, 왜형전류, 비유효 전류 파형등을 서로 다른 윈도우 화면으로 보여준다. 또 전류를 시간 영역, 주파수 영역 그리고 3차원 전류 좌표계로 나타냄으로써, 각각의 영역에서 전력품질을 비교 평가할 수 있게 하였다.

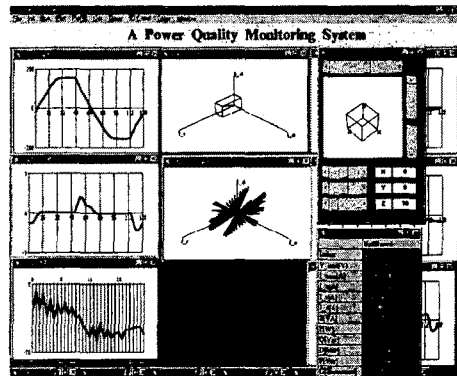


그림7 가상 계측 시스템의 사용자 인터페이스

Fig.7 User interface of virtual instrumentation system

특히, 전류를 3차원 좌표상에서 벡터와 순시 궤적으로 가시화하여 각 전류 성분의 순간 변화에 따른 전류벡터와 그 궤적도를 알 수 있다. 이러한 3차원 전류 벡터도 및 각 전류 성분의 순간 변화에 따른 전류벡터의 궤적도는 그림8에서 보는 바와 같이 동일 화면상에 x-y-z 좌표 회전 가능한 상태로 보임으로써 x-y-z의 어떠한 각도에서도 관찰 할 수 있게 하였다. 실시간으로 분석 중인 전력 품질 파라미터는 그림8의 도표로 제공한다.

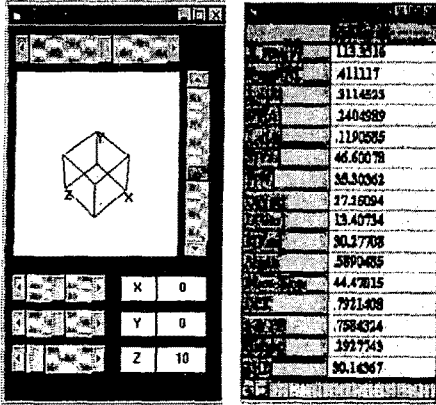
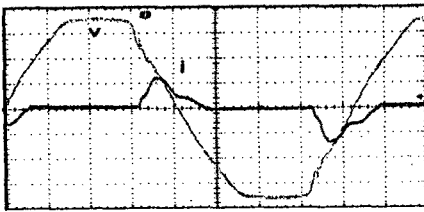


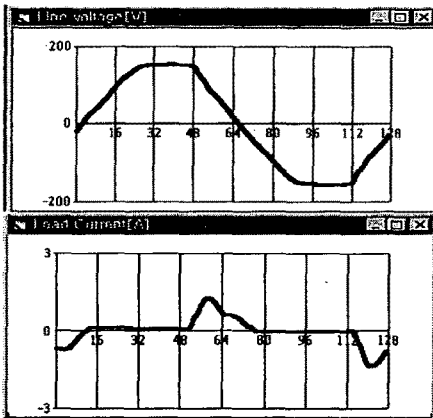
그림8 x-y-z 회전 제어 인터페이스 및 전력품질 도표  
Fig.8 Interface of x-y-z rotation control and table

### 5. 실험 및 결과 고찰

그림9와 그림10은 전력품질을 모니터링하기 위한 가상 계측 시스템의 계측 정밀도를 검증하기 위한 파형이다.

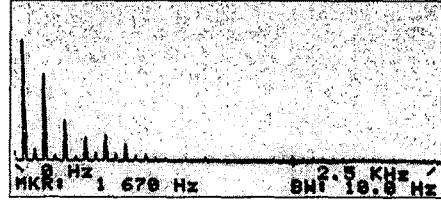


(a) Oscilloscope

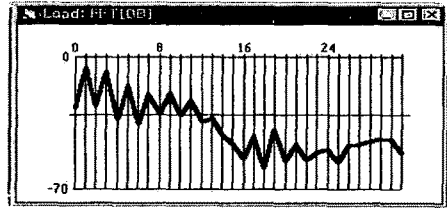


(b) Proposed system

그림9 유도모터 구동장치의 전원전압과 전류 파형  
( $\gamma = 150^\circ$ )  
Fig.9 Source voltage and current waveforms of  
induction motor drives ( $\gamma = 150^\circ$ )



(a) FFT spectrum analyzer



(b) Proposed system

그림10 유도모터 구동장치의 전류 FFT 스펙트럼  
( $\gamma = 150^\circ$ )

Fig.10 Current FFT spectrum of induction motor  
drives ( $\gamma = 150^\circ$ )

그림9는 싸이리스터의 점호각  $\gamma$ 가  $150^\circ$ 일 때, 유도모터 구동 시스템의 전원전압과 전류 파형을 제안된 시스템과 오실로스코프 등 외부 계측장비에 의해서 측정된 것을 서로 비교한 것이다. 측정된 파형을 서로 비교해 볼 때, 일치하고 있음을 알 수 있다.

그림10은 전압에 대하여 왜형되고 지상인 전류의 FFT(Fast Fourier Transform)스펙트럼을 제안된 시스템과 스펙트럼 분석기로 실측한 결과이다. 60Hz의 전원전압과 전류 주파수에 대하여 1, 3, 5, 7, 9, 11고조파가 서로 일치하고 있다. 따라서 이와 같이 측정된 데이터로 상관함수에 의한 전력 품질을 분석하여 가상 계측 시스템을 구축한 후, 수치 및 그래픽으로 전력품질을 가시화 하여도 타당하다는 것을 입증할 수 있다.

표 2 전력파라미터 분석 결과

Table 1 Results of power parameters analysis

$\gamma$ [°]	30		60	
	2-D	3-D	2-D	3-D
Coordinates	2-D	3-D	2-D	3-D
V [V]	100.40661		103.41499	
I [A]	0.66338		0.55584	
I <sub>a</sub>	0.58567		0.38452	
I <sub>r</sub>	-	0.28874	-	0.33450
I <sub>d</sub>	-	0.11705	-	0.22184
$\sqrt{I_r^2 + I_d^2}$	0.31156	0.31156	0.40137	0.40137
S [VA]	66.60800		57.48245	
P [W]	58.80465		39.76548	
Q [VAR]	-	28.99159	-	34.59195
D [VAR]	-	11.75272	-	22.94199
$\sqrt{Q^2 + D^2}$ [VAR]	31.28320	31.28320	41.50828	41.50828
%THD [%]	17.92587	-	43.52843	-
cos $\phi$ (p.f.)	0.88981	0.88285	0.69939	0.69178
$\lambda$ [°]	-	10.16283	-	23.52274

표2를 보면, 3차원 전류 좌표계(3-D)를 기반으로 전력품질을 분석한 결과와 일반적인 2차원 전류 좌표계(2-D)로 전력 품질을 분석한 결과를 서로 비교한 것이다. 2-D의  $pf[1-2]$ 와 식(7)로 계산된 3-D의  $pf[1-2]$ 는 잘 일치하고 있으며 3-D가 2-D보다는 다양하게 전력 품질을 평가할 수 있는 파라미터들이 있음을 알 수 있다. 특히 3-D에서 왜형률의 지표인 고도 각  $\lambda$ 와 2-D에서의 왜형률의 기준인 %THD는 식(8)과 식(9)를 만족하고 있음을 표2는 잘 보여주고 있다.

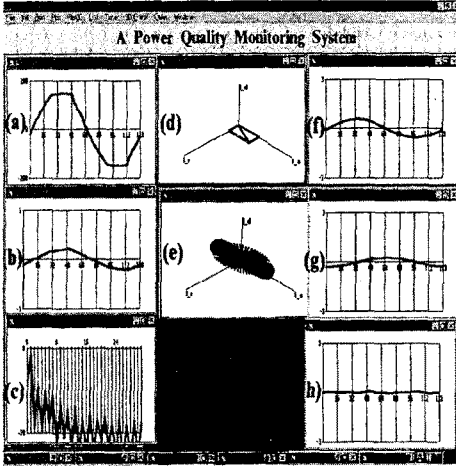


그림11 시간/ 주파수/ 3-D 전류 좌표계의 전력품질평가  
Fig.11 Power quality evaluation by time/frequency/ 3-D current coordinates  
(a)v(t) (b)i(t) (c)FFT spectrum of i(t) (d) 3-D current vector (e)3-D current trajectory (f)ia(t) (g)ib(t) (h)id(t)

그림11과 그림12는 제안된 가상 계측 시스템을 R-L선형 부하의 전력품질 분석에 적용한 것이다. 그림11의 (a)와 (b)는 각각 전압과 전류의 파형으로 이는 시간 영역에서의 전력품질 평가의 기준이 된다. 그림11(c)는 주파수 영역에서의 전류 FFT분석 결과이다. 중전압의 시간 영역과 주파수 영역에서의 전력품질 평가법은 전류의 유효, 기본파 무효 그리고 왜형 성분인 (f)와 (g) 그리고 (h) 변화를 관측에 파악하기 곤란하다. 그러나 3차원 전류 좌표계는 전류의 3가지 성분들의 변화를 관측에 파악 가능하다. 그림11(d)와 그림11(e)는 (f),(g),(h)를 각각 x-y-z좌표로 하여 나타낸 3차원 전류 벡터도 및 3차원 전류 궤적도이다. 각각의 전류 성분들이 3차원 전류 좌표상의 유효성분 축에 집중될수록 역률은 1에 가까워진다.

그림12는 그림8에서 나타낸 3차원 x-y-z 회전제어 인터페이스에 의하여, 보는 각도를 달리한 3차원 전류 벡터도와 궤적도이다. 그림12(d)와 (g)는 x-y-z축이 모두 보이는 표준 3차원 전류 좌표계를 나타낸다. 그림12(e)와 (h)는 유효전류 축에서 바라본 3차원 전류 좌표계이다. 그림11과 그림12는 R-L 선형 부하의 경우이기 때문에 그림11(h)와 그림12(e),(h)에서 보는 바와 같이 왜형 성분은 거의 0이 된다. 그림12(f),(i)는 왜형 성분 축에서 관측한 3차원 전류 좌표계로서, 기본파 무효전류 성분이 유효전류 성분보다 작기 때문에 3차원 전류 궤적은 유효전류 축에 좀더 집중된 타원형이 된다. 만약 전류의 유효성분과 기본파 무효 성분이 동일한 경우에는 궤적은 원형으로 된다. 이때, 왜형 성분은 원형 또는 타원형 궤적의 매끄러운 정도를 결정한다.

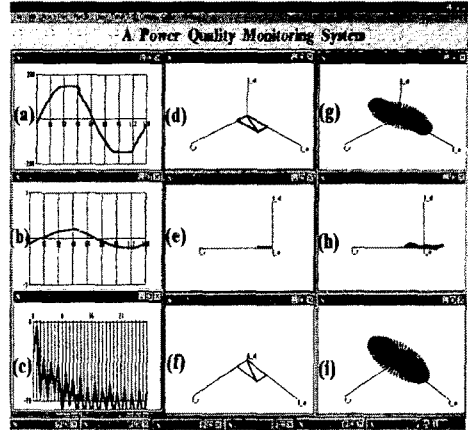


그림12 보는 각도를 달리한 3차원 전류 벡터 및 궤적도  
Fig.12 3-D current vector and trajectories according to variation of view angle

그림13은 단상 유도모터 구동시스템과 같은 비선형 부하의 전력품질을 분석한 것이다. 그림11의 경우와 비교해 보면, 전류에는 보다 많은 기본파 무효성분이 있으며 또한 심하게 왜형되어 있다. 따라서 그림13(d)와(e)는 선형부하인 경우와는 다른 모습을 갖는다. 우선 3차원 전류 궤적도는 원점을 중심으로 양 날개를 펴고 있는 나비모습이다. 유효 및 무효전류 성분에 의하여 나비의 양 날개 길이가 결정되고, 왜형전류 성분에 의해서 각 날개의 높낮이가 결정된다. 전류벡터궤적이 한쪽 날개에서 다른 쪽 날개로 이동하는 이유는 전류의 흐름이 반주기마다 반전되고 있기 때문이다.

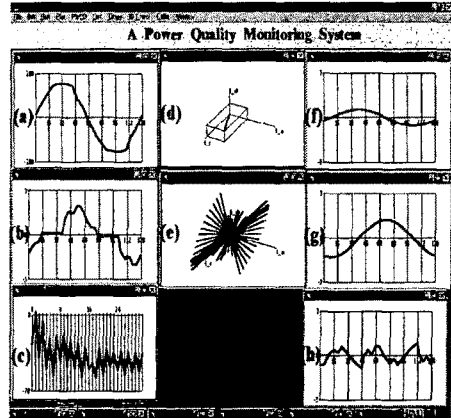


그림13 시간/ 주파수/ 3-D 전류 좌표계의 전력품질평가  
Fig.13 Power quality evaluation by time/frequency/ 3-D current coordinates  
(a)v(t) (b)i(t) (c)FFT spectrum of i(t) (d) 3-D current vector (e)3-D current trajectory (f)ia(t) (g)ib(t) (h)id(t)

즉 전류 궤적의 끝점을 이은 폐곡선은 전류의 주기성, 전류 궤적도의 접혀진 수직형태는 고조파에 의해 전류가 순간적인 변화를 하고 있음을 나타낸다. 전류 궤적의 변화가 심하여 겹쳐진 궤적의 형태를 파악하기가 어려울 때는, 3차원 전류 좌표계를 회전시킴으로써, 접혀진 수직 형태의 궤적을 다른 각

도에서 관찰 할 수 있다. 그림14는 보는 각도를 달리한 3차원 전류 벡터와 궤적도이다. 유효전류 축에서 관찰한 그림 14(h)와 그림12(h)를 비교해보면 그림14(h)의 궤적이 변화가 매우 심하다는 것을 알 수 있다. 이는 전류가 심하게 왜형되어져 있음을 의미한다. 왜형전류 축에서 살펴본 그림14(i)와 그림12(i)는 서로 대조를 이루고 있다.그림14(i)는 기본파 무효전류 축에 집중된 타원형 궤적이며 타원형이 매끄럽지 못하다. 이는 전류에는 기본파 무효전류 성분과 왜형성분 매우 많이 있음을 나타낸다.

그림15와 그림16은 비선형 부하전류의 유효성분이 기본파 무효성분보다 크며 왜형이 그다지 심하지 않은 경우를 가상 계측 시스템에 의하여 전력품질을 분석한 결과이다

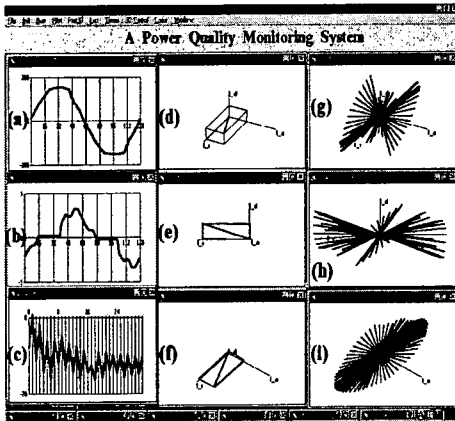


그림14 보는 각도를 달리한 3차원 전류벡터 및 궤적도  
Fig.14 3-D current vector and trajectories according to variation of view angle

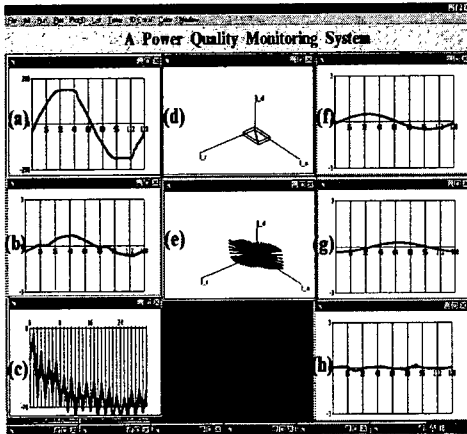


그림15 시간/ 주파수/ 3-D 전류 좌표계의 전력품질평가  
Fig.15 Power quality evaluation by time/frequency/ 3-D current coordinates

(a)v(t) (b)i(t) (c)FFT spectrum of i(t) (d) 3-D current vector (e)3-D current trajectory (f) $i_a(t)$  (g) $i_b(t)$  (h) $i_c(t)$

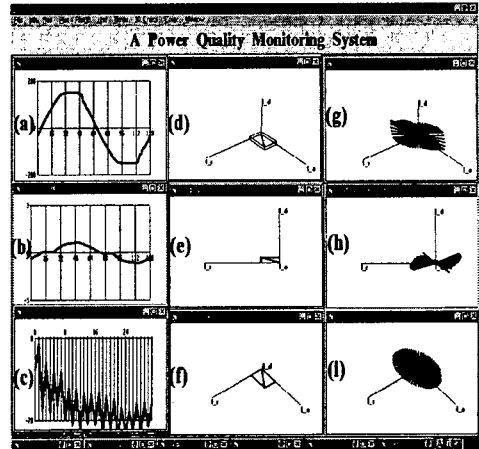


그림16 보는 각도를 달리한 3차원 전류벡터 및 궤적도  
Fig.16 3-D current vector and trajectories according to variation of view angle

그림13과 그림15로 나타난 비선형 부하의 전력품질을 본 연구의 가상 계측 시스템이 분석한 도표를 그림17에 나타내었다.

	Unfiltered	Filtered
V <sub>rms</sub> [V]	113.7037	113.3516
I <sub>rms</sub> [A]	1.109011	4111117
I <sub>a</sub> [A]	4128028	3114523
I <sub>b</sub> [A]	9469276	2404989
I <sub>c</sub> [A]	3873311	1190585
STVA	126.0986	46.60078
P[W]	48.66836	35.30362
Q[Var]	107.6692	27.26094
D[Var]	44.04097	13.40734
F[Var]	116.3282	30.27708
Angle	1.12901	5890485
Max. X <sub>car</sub>	118.1578	44.47815
DFP	4118931	7921408
3-D PF	3859547	7584324
Height	3567793	2927743
THD	37.27303	30.14367

(a) In case of Fig.13 (b) In case of Fig.15

그림17 비선형 부하의 전력품질 분석 도표  
Fig.17 Analysis tables of power quality in case of nonlinear load

## 6. 결 론

전력품질을 모니터링하기 위한 3차원 전류 좌표계 기반의 가상 계측 시스템을 제안한 결과, 다음과 같은 결론을 얻었다. 개발된 가상 계측 시스템은 사용자 위주의 인터페이스를 갖추고 있으며, 완전 소프트웨어화를 추구한 윈도우용으로 개발되었으므로, 전압 및 전류센서외의 추가 하드웨어가 없으며, 노트북 PC에 의해서 컴팩트한 시스템을 구현할 수 있다. 본 연구에서 전력 품질을 분석 및 평가하기 위해서 이용한 3차원 전류 좌표계는 종래의 시간/ 주파수 방법에 비해서, 전력의 품질 평가를 기하학적으로 쉽게 가시화할 수 있었다. 또한 DSP를 사용하므로써 전력분석의 완전 소프트웨어화 및 실시간 처리가 가능하였고, 신뢰성과 유연성이 향상되었다.

선형 및 비선형 부하의 전력 품질 파라미터를 PC 화면상에 시간/ 주파수/ 3차원 전류 좌표계의 다양한 수치와 그래픽 화면으로 나타낼 수 있었다.

본 연구는 한국과학재단 지정 전남대 고품질전기 전자부품 및 시스템 연구센터 연구비 지원에 의하여 연구된 결과임.

## 참 고 문 헌

- [1] Y. G. Jung, Y.C.Lim, S. H. Yang, "Single-Phase Active Power Filter based on Three-Dimensional Current Coordinates", IEE Proc. Electro. Power Appl., vol. 147, no. 6, Nov., pp. 572~578, 2000.
- [2] Y.C.Lim, Y.G.Jung, "A DSP Based Power Analyzing and Control System Using Three-Dimensional Current Coordinates", IEEE IECON,(TAIWAN), pp.1094-1099,1996.
- [3] G. Bucci ,C. Landi, "On-Line Digital Measurement for the Quality Analysis of Power Systems Under Nonsinusoidal Conditions", IEEE Trans. Instrument and Measurement, Vol.IM-41, No.4, pp.853-857,1999.
- [4] A. Lakshmikanth, M. Morcos, "A Power Quality Monitoring System: A Case Study in DSP-Based Solutions for Power Electronics", IEEE Trans. Instrument and Measurement, Vol. IM-50, No.3, pp.724--730,2001.
- [5] A. Lakshmikanth, M. Morcos, "A Real-Time System for Power Quality Testing", IEEE Trans. Instrument and Measurement, Vol.IM-47, No.6, pp.1464-1468, 1998.
- [6] Elcontrol, Manual of Energy Analyzer for VIP-SYSTEM 3, Elcontrol Co.,1990.
- [7] B. Djokic, M. Begovic, " New Method for Reactive Power and Energy Measurement ", IEEE Trans. Instrumentation and Measurement, Vol.IM-41, No.2, pp.280-285, 1992.
- [8] P.S. Filipiski, "The Measurement of Distortion Current and Distortion Power", IEEE Trans. Instrumentation and Measurement, Vol.IM-33, pp.36-40,1984.
- [9] D. R. Zrudsky, J. M. Fichler, "Virtual Instrument for Instantaneous Power Measurements",IEEE Trans. Instrumentation and Measurement, Vol.IM-41, No.4, pp.528-534, 1992.
- [10] Y.C.Lim, Y.G.Jung, "Simulator Development for Evaluating Compensation Performance of Hybrid Active Power Filter using Three-Dimensional Space Current Co-ordinate",IEEE PEDS, (Singapore), pp.427-432, 1995.