

2-Layer SNR 계층부호화에서 고급계층에 대한 에러은닉 기법

정정균, 박성찬, 이귀상
전남대학교 전산학과

An Error Concealment Method for Enhancement Layer in the 2-Layer SNR Layer Coding

Jung-Gun Jung, Sung-Chan Park, Guee-Sang Lee
Dept. of Computer Science, Chonam National University.
E-mail : {jgjung, scpark1, gslee}@cs.chonnam.ac.kr

요 약

디지털 영상압축 방법인 ITU-T H.263++ 부호화기법 중에는 계층 모드(scalability mode)를 지원한다. 계층 모드는 한 개의 송신 영상에 대해서도 복호기와 전송로에 따라서 여러 가지 화질의 재생 영상을 얻을 수 있게 한다. 계층 모드는 시간적, 공간적, SNR(signal-to-noise ratio)로 나누어진다. 그 중에서 SNR 계층 모드는 고급계층에 따라서 다양한 해상도를 가질 수 있다. 계층부호화에는 크게 기본계층과 고급계층으로 나누어지는데, 기본계층은 QoS를 보장하여, 화질은 떨어지나 에러 없이 영상을 전송하고, 고급계층에서는 기본계층에 해상도 에러에 대한 나머지 정보를 전송한다. 고급계층으로 전송되는 정보는 QoS가 보장되지 않으므로 비트에러나, 패킷 에러가 발생 할 수 있다. 따라서 고급계층에 에러가 발생하게 되고, 에러 전파 현상이 일어난다. 본 논문에서는 단일계층부호화와 2 Layer 계층부호화에서 발생하는 에러의 차이점을 알아보고, 데이터 손실 없는 기본계층과 에러가 발생하는 고급계층에 상관관계를 분석하여, SNR계층부호화에서 맞는 고급계층 에러은닉 기법을 제안한다.

1. 서론

최근 디지털 비디오 응용에 대한 많은 관심으로 ITU-T(International Telecommunications Union-Telecommunications Sector) H.261, H.263, ISO/IEC(International Organization for Standards) MPEG(Moving Picture Experts Group)-1, MPEG-2, MPEG-4등 다양한 비디오 압축 기법들이 연구되어 왔다[1-5]. 이중 MPEG-2, MPEG-4 및 H.263V2에서는 계층 부호화를 지원한다.

계층부호화 목적은 크게 두 가지로 나눌 수 있다. 첫 번째는 송신 및 수신측의 하드웨어 호환성 즉 해상도 차이의 극복이다. 두 번째는 전송중에 발생하는 에러에 대해서 강인하게 한다. 에러가 발생할 경우 에러에 대한 처리가 중요하다. 에러가 발생하였는데 그

대로 방치해 둔다면 에러가 전파되고, 에러가 발생한 프레임부터 화질열화가 발생하게 된다. 따라서 에러 전파를 방지하기 위해서 에러은닉이 필요하다.

2-layer SNR 계층부호화는 기본계층과 고급계층으로 분리된다. 이때 기본계층으로 분리되는 비트스트림은 QoS 보장으로 무손실 전송이 되고 고급계층은 QoS의 보장 없이 전송되므로 고급계층에서 전송에러가 발생할 수 있다. 따라서 본 논문에서 손실된 고급계층의 손실된 블록을 복원하기 위해서 기본계층과 고급계층에 상관관계를 알아보고, 기존에 고급계층 에러은닉 문제점을 분석하여 새로운 에러은닉 방법 제시한다.

본 논문의 구성은 2장에서는 계층부호화에 대해서 3장에서는 계층 에러은닉에 대해 소개하고, 4장에서는 계층부호화 에러은닉 방법과 5장에서는 에러은닉방법을 제시하고 6장에서는 결과 7장에서는 결론을 맺는다.

본 연구는 한국과학재단 목적기초연구 (과제번호:2000-1-30300-005-3) 지원으로 수행되었음

2. 관련연구

가. 계층부호화

계층 부호화는 영상 신호를 부호화할 때 두 개 이상의 스트림으로 분리 발생시킨다. 이때 가장 기본이 되는 비트스트림을 기본계층라 하고 나머지 열을 차례로 고급계층1, 고급계층2 등이라 한다. 기본 계층은 영상을 복원하는 기초가 되는 것으로 기본적인 화질을 보장하는 정보들을 포함하므로 높은 우선 순위로 전송되고, 고급 계층은 영상의 화질을 더욱 높이는 데 사용하는 추가적인 정보를 포함하므로 낮은 우선 순위로 전송되어 망 폭주시 전송 누락이 되어질 수 있게 한다[6]. 고급계층은 반드시 하부계층의 데이터가 있어야 복호화가 가능하며 기본계층만으로 복호화 했을 경우에 비해 방식에 따라 공간적, 시간적, 해상도가 좋다. 이에 대한 복호화 과정의 블록도를 그림 1에서 볼 수 있다.

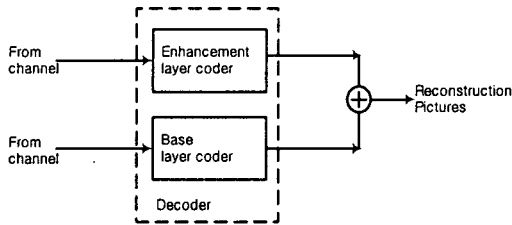


그림 1 계층 부호화 복호기 블록도

계층부호화 기법에는 시간적, 공간적, SNR 계층 부호화 방식이 있다. 시간적 계층부호화는 화면율을 높임으로써 시각적 화질을 향상시키기 위한 기술이며, 공간적 계층부호화는 다중 해상도의 화면 표시를 가능하게 해준다.

나. 계층부호화

SNR 계층부호화 방식은 기본 계층과 고급 계층간의 SNR을 달리하여 부호화 하는 방식, 즉 고급계층

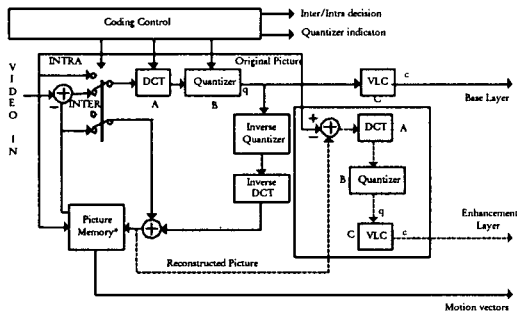


그림 2 SNR 계층부호화기

의 화면은 기본계층 화면의 예측 차분신호에 대해 기본계층보다 좀더 세밀한 양자화를 적용하여 향상된 화면 부호화를 함으로써 얻는 방식이다. 그림 2은 SNR 계층부호화기를 나타낸다[7].

SNR 계층부호화는 기본계층의 화면보다 화질이 향상된 EI-화면과 EP-화면으로 구성되어 그림 1과 같이 EP-화면은 기본계층의 화면과 고급계층의 이전 화면이 이용될 수 있다. 그림 3는 SNR 계층부호화의 기본계층과 고급계층과 부호화 비트열을 보여준다.

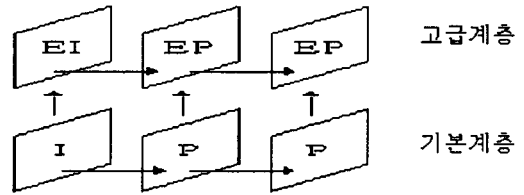


그림 3 SNR 계층부호화

3. 에러은닉 기법

에러은닉 기법은 정상적으로 복원된 주변의 정보를 이용하여 원 영상에 가깝게 복구하는 방법으로 화면 내의 중복성을 이용하는 공간적 에러은닉 기법과 화면들 사이의 중복성을 이용하는 시간적 에러은닉 기법으로 분류할 수 있다.

공간영역(Spatial-domain) 에러 은닉기법은 공간적인 보간법을 이용하여 손상된 부분을 복하는 기법으로 선형보간[8], 방향성을 이용한 보간[9]기법들이 있다.

시간영역(Temporal-domain) 기법은 비디오 시퀀스의 높은 시간적 상관성을 이용하는 기법으로 움직임 보상 기법을 사용하는 부호화 기법에서 사용된다. 현재 프레임의 손상되거나 손실된 블록을 복원하기 위해서 미리 재구성된 참조 프레임을 이용한다.[10,11]. 가장 간단한 방법은 현재 화면의 손상된 위치의 매크로블록의 움직임 벡터가 0이라고 가정하고, 이미 복호된 기준 화면에서 똑 같은 위치의 매크로블록 데이터를 복사하는 것이다. 다른 방법은 손상된 매크로블록의 움직임벡터값을 추정하고 움직임을 보상함으로써 에러를 은닉한다. 움직임벡터값을 추정하는 방법으로는 BMA(Boundary Matching Algorithm)기법과 SMA(Side Matching Algorithm)기법이 이용된다.

BMA기법은 손실된 블록의 주변에 바르게 복호화되어 있는 블록과 손실 블록과의 경계선간의 유사성을 고려하여 가장 유사한 블록경계선을 갖는 블록으로 손실블록을 대체한다는 개념으로 손실블록을 움직

임베터를 예측해서 인접 블록들의 경계값을 비교하여, 경계값이 가장 적게 측정된 왜곡을 가지는 움직임 벡터를 손실된 블록의 움직임벡터로 하여 에러은닉을 한다.

SMA기법은 손실블록 주변에 예지 성분이 존재할 경우 올바른 보상을 하지 못하므로 이를 보완하기 위한 기법으로, 손실블록의 주변블록이 같은 방향으로 움직일 때 가장 좋은 효과를 나타낸다. BMA이처럼 경계를 비교하는 것이 아니라 선택된 주변 블록의 주변값과 손실 블록의 주변값을 비교하여 에러은닉을 한다.

4. SNR 계층부호화 에러은닉

[12]는 MPEG-2에서 SNR, 공간적, 데이터 분리 및 시산적 계층부호화 방법에 대해 간단한 은닉방법으로 실험과 결과를 제시하고 있다.

지금까지 계층부호화에서 에러 은닉 방법은 기본계층에서의 정보를 이용해서 에러 은닉 한다. 고급계층의 에러은닉 방법을 살펴보면

- 1) 기본계층 프레임을 업샘플링해서 (Base)
- 2) 고급계층의 이전 프레임으로 (Prev)
- 3) 기본계층의 움직임 벡터를 고급계층의 움직임 벡터로 사용 (Base MV)
- 4) 기본계층의 움직임 유무에 따른 매크로블록의 에러은닉 (Option)

위와 같이 에러은닉은 기본계층에서 움직임벡터를 이용해 고급계층에 움직임 벡터를 복원해 낸다 [13].

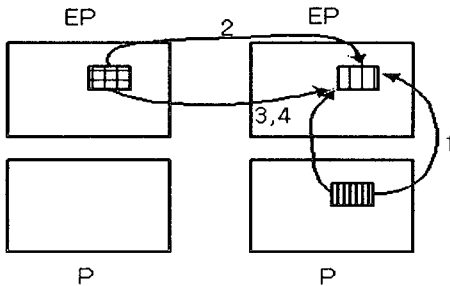


그림 4 계층부호화의 에러은닉 방법

위의 방법을 좀더 자세히 설명하면 1) 기본계층 프레임을 업샘플 한다것은 고급계층에서 에러가 발생한 경우 기본계층에서의 같은 위치에 있는 값을 그대로 사용 사용한다. 손실된 블록에 기본계층을 그대로 사

용한면, QP(Quantization Parameter) 에러가 많은 영상으로 에러은닉을 한다. 즉 손실된 블록의 주변 블록은 QP 에러가 모두 적은 반면에 손실된 블록은 QP에러가 크기 때문에 손실블록만 낮은 PSNR 값을 나타낸다. 2) 고급계층의 이전 프레임 기법은 고급계층의 전 프레임의 같은 위치에 블록을 가져옴으로써 에러은닉을 하는 방법인데, 이경우는 움직임이 많은 경우 제안적이 될 수밖에 없다. 3) 기본계층의 움직임 벡터를 고급계층의 움직임벡터로 사용한 기법은 고급계층의 손실블록을 움직임 벡터 값을 기본계층의 같은 위치에 움직임벡터 값으로 대체해서 고급계층의 손실블록 움직임 벡터 값을 복원하는 방법이다. 4) 기본계층의 움직임 유무에 따른 매크로블록의 에러은닉 기법은 오류가 발생한 영역을 움직임의 유무에 따라 움직임이 있는 부분은 기본계층의 같은 위치영역 정보로 은닉하고 움직임이 없는 부분은 이전 프레임의 같은 위치영역 정보로 은닉하는 방법으로 움직임의 유무는 단지 기본계층의 같은 부분을 참조한다. 3),4)의 경우 기본계층과 고급계층에 움직임벡터가 상관성이 없는 경우 좋은 결과를 얻지 못한다. 기본계층과 고급계층의 상관성은 QP값에 의해 결정되는데, QP값의 경우 기본계층의 대역폭이나 영상의 움직임량에 따라 결정되므로 모든 영상에 모두 적용할 수 없다.

5. 제안방법

계층부호화에서 에러가 발생한 부분부터 위 계층으로 모두 전파된다. 이때 발생하는 에러 전파를 최소화하기 위해서 에러은닉을 한다. 계층 부호화를 할 경우 기본계층은 보장된 대역폭으로 전송되므로 에러가 없게된다. 고급계층에서 에러가 발생하면 단일계층과는 달리 화질은 약간 떨어지지만 손실 블록에 거의 맞는 영상을 찾을 수 있다. 또한 영상의 상황에 따라 움직임이 적거나, 영상이 복잡하지 않다면 기본계층을 업샘플 하여 사용한다. 기본계층에 대역폭이 적은 경우 QP값은 커지고 고급계층에서는 기본계층 업샘플보다는 이전 프레임에서 움직임벡터를 가져오게 된다. 이 두 상황을 모두 고려하여 SMA기법을 사용한다. SMA기법만을 사용하는 경우 가장 중요한 정보인 기본계층에 정보를 사용할 수 없다. 따라서 기본계층 정보를 사용할 수 있도록 이전 프레임뿐만 아니라 기본계층으로도 SM(Side Matching)를 한다. 기본계층에 SM은 손실블록과 같은 위치에 있는 블록만 한다. 그리고 고급계층의 참조 프레임에서 SM결과 값이 최소가 되는 값과 기본계층에 SM값을 비교하여 가장 작

은 값이 되는 영상을 에러은닉 한다.

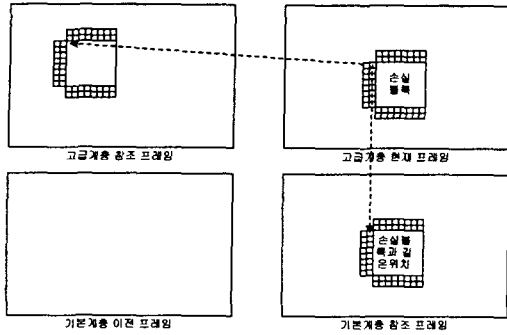


그림 5 수정된 Side Matching Algorithm 방법

그림 5는 수정된 SMA를 나타내며, SM결과 값은 손실블록의 주변 2픽셀과 참조프레임에서 움직임벡터만큼 움직임예측을 하여 탐색된 블록의 주변 2픽셀을 차분하여 절대값을 취한 값이다. 기본계층에 SM을 추가함으로써 순수 SMA기법을 사용하였을 주변블록이 다른 방향으로 움직이면 정확값을 찾지 못하는 문제점을 해결한다.

6. 실험결과

실험은 H.263++ 코덱을 사용하였고, QCIF포맷의 trevor, foreman, suzie, stefan 영상을 10 fps 부호화하였다. 블록 손실율은 프레임당 1% ~ 10%까지 랜덤하게 주어 실험하였다.

표 1 에러은닉에 대한 PSNR 값

에러은닉방법	trevor	foreman	suzie	stefan
No error	33.311	34.845	38.754	31.611
Base	33.119	34.706	38.745	31.565
Perv	32.971	34.386	38.657	31.277
Base MV	32.829	33.830	38.742	31.014
Option	32.971	34.386	38.746	31.277
Proposed	33.187	34.739	38.748	31.572

표 1은 여러 영상에 대해 에러은닉한 PSNR 값을 나타내고 있다.

그림 6과 그림 7은 trevor 영상을 테스트한 PSNR 결과와 결과 화질을 나타내고 있다.

그림 6은 1), 2), 3), 4) 방법으로 은닉한 결과와 제안한 결과를 PSNR로 나타내고 있다. 기본계층에 에러가 없는 영상이 존재하기 때문에 PSNR의 급격한 감소는 없지만 제안한 방법이 기존에 방법 보다도 좋

은 결과를 나타내고 있음을 알 수 있다.

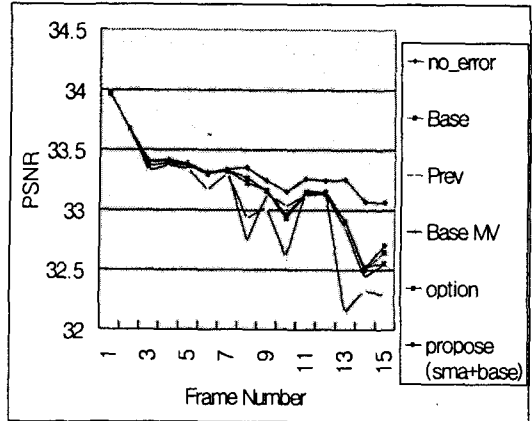


그림 6 trevor 영상에 대한 PSNR값

그림 6 보듯이 PSNR변화가 조금 향상되었지만 그림 7과 같이 실제 영상을 비교해보면, 기존에 방법보다 제안한 방법이 시각적으로 더 좋음을 알 수 있다.



그림 7 trevor 영상에 대해 에러은닉한 결과

7. 결론

본 논문은 SNR 2계층 부호화시 고급 계층에 대한 에러 은닉 기법을 제안하였다. 실험 결과에서와 같이 계층부호화에 대한 에러 은닉 기법은 이전 고급 계층 정보 및 현재 기본 계층 정보등 이용 가능한 정보가 더 많아 단일계층부호화에서의 에러 은닉 보다 더 정확한 에러은닉을 수행할 수 있었다. 단일 계층의 부호화의 경우 에러 은닉은 손실된 블록의 이전 프레임에서 시간적인 상관관계를 이용하거나, 손실블록을 가진 프레임내에서 손실블록 주변의 공간적인 상관관계를

이용하였다. 따라서, 계층부호화에서 기본계층의 블록과 기본계층 블록과 같은 위치의 고급계층 블록에 대한 유사 상관관계를 가질 수 없는 단일 계층 부호화에서는 손실블록을 가진 프레임 내에서 손실블록 주변의 블록을 이용하므로 주변 블록 주변의 특성에 따라 손실 블록과는 다른 블록으로 은닉되는 경우도 발생한다. 그러나, 계층부호화시 고급계층에 에러 발생시 시간적으로 앞선 이전 프레임의 고급계층 정보와 손실이 발생한 프레임과 동일한 시간을 가지는 기본계층 정보를 이용 할 수 있으며, 기본 계층의 정보로도 최소한의 화질은 유지 가능하다.

기존에 고급계층에 에러은닉 기법들은 기본계층에 영상만을 의존하거나 기본계층에 움직임 벡터 값을 이용한다. 고급계층에 손실 블록을 기본계층에 손실블록과 같은 위치에 있는 영상으로 에러은닉을 할 경우 기본계층에서 QP값만큼 손실압축이 되었으므로, QP에 따라서 원본영상과 차이가 발생하고, 전송 중에 에러가 발생하지 않아도 QP에 따른 에러가 생기기 때문에 기본계층보다 더 고화질을 가지고 있는 영상에서는 블록킹 현상이 발생된다.

또한, 기본계층의 움직임벡터 만을 사용하게 되면 기본계층과 고급계층에 상관성이 필요한데 기본계층과 고급계층에 움직임벡터가 비슷하다는 전제 조건이 필요 하지만 기본계층과 고급계층은 움직임벡터 관계는 영상이 움직임 많거나 기본계층에 QoS가 보장된 대역폭이 작아서 양자화를 크게 사용하게되면, 기본계층과 고급계층에 상관성은 없어진다. 따라서 본 논문에서는 두 가지 문제점을 해결하는 고급계층 에러은닉 방법을 제시하였다.

고급계층에 에러가 발생하였을 경우 단일계층 부호화에서 사용하는 SMA방법을 적용하여 고급계층에 이전프레임을 참조하여 손실블록의 움직임벡터 복원한다. SMA방법에 의해서 복원된 움직임벡터는 손실블록의 주변블록이 서로 다른 방향으로 움직인 경우 잘못된 움직임벡터를 찾기 때문에 복원된 영상이 찌그러지게 된다. 이런 경우 QP에러가 있는 기본계층에 영상으로 복원하는 것이 더 좋은 효과를 보인다. 고급계층에서 SMA방법으로 찾은 움직임벡터를 사용할 것인지 기본계층에 손실블록과 같은 위치에 영상을 사용할 것인지 판단 기준은 SM방법을 사용하여 SM값이 최소가 되는 영상을 에러은닉에 사용한다.

실험을 통하여 제안 알고리즘이 기존에 방법에 비해 PSNR값은 작게 놀라간 반면, 시각적인 화질 면에서 보다 나은 성능을 보인다. 따라서 계층부호화에서

채널 에러가 발생하였을 경우 손상된 비디오를 효과적으로 복원할 수 있는 방법으로 사용될 수 있을 것으로 보인다.

[참고문헌]

- [1] ITU-T Rec. H.261, "Video Codec for Audio-Visual Services at 64-1920kbit/s", 1993
- [2] ITU-T Rec. H.263, "Vodeo Codec for Low Bit Rate Communication", 1996
- [3] ISO/IEC 11172-2 International Standard of MPEG-1, Part2 : Video, 1993
- [4] ISO/IEC, 13818-2 Generic coding of moving picture and associated audio, International Standard : Video, 1994
- [5] MPEG-4 Video Group, Generic Coding of audio-visual objects : Parts2-Visual, May 1998
- [6] M. Ghanbari, "Two-layer coding of video signals for VBR networks", IEEE J. Select. Areas Commun, vol. 7, pp 771-781, jun. 1989.
- [7] A. Kaup, "Error Concealment for SNR Scalable Video Coding in Wireless Communication", In Proc. SPIE Image and Video Communications and Processing, Vol.4067(2000), pp.175-186, Oct. 2000
- [8] S. Aign and K. Fazel, "Temporal and Spatial Error Concealment Techniques for Hierarchical MPEG-2 Video Codec", IEEE International Conference on Communication, Vol. 3, pp.1778-1783, 1995
- [9] J.W. Suh, Y.S. Ho, "Error Concealment Based on Directional Interpolation", IEEE Transactions on Consumer Electronics, Vol 43, pp.295-302, 8,1997
- [10] H.Sun, K. Challapali, and J. Jdepski, "Error Concealment in Digital Simulcast AD-HDTV Decoder", IEEE Transactions on Consumer Electronics, Vol. 38, No. 3, pp. 108-116, Aug. 1992
- [11] A. Narula and J. Lim, "Error Concealment Techniques for an All-Digital High-Definitin Television System", SPIE Visual Communication and image Processing, pp. 304-315, Nov, 1993
- [12] Susanna Aign, Khaled Fazel, "Temporal & spatial error concealment techniques fir hierarchical MPEG-2 video codec", IEEE proc. pp 1778-1783, 1995
- [13] 한승균, 장승기, 서덕영 "H.263V2에서 계층부호화를 이용한 오류은닉", 한국통신학회논문지, 2000