

# 하나로 지진감시 분석시스템 개발

## Development of Seismic Monitoring Analysis System for HANARO

류정수\* 김형규\*\* 윤두병\*\*

Ryu, Jeong-Soo Kim, Hyung-Kyoo Yun, Doo-Byung

### ABSTRACT

The HANARO seismic monitoring system is classified as non-nuclear safety(NNS), seismic category I, and quality class T. The seismic monitoring system installed at the instrument room consists of five field sensors and one monitoring cabinet. The field sensors are composed of three triaxial accelerometers which installed at base slab, free field and overhead crane support respectively, a seismic trigger and a seismic switch at base slab. The most parts of analog system except field sensors are not produced any more, the improvement of the system is to be needed. The analog system with magnetic tape recorder is not only out-of-date model but dependent upon foreign technology. So it is difficult to get the spare parts and the cost to buy them is increased. Therefore we have improved the analog seismic monitoring system into a new digital seismic monitoring analysis system(SMAS) except five field sensors. After the installation of the new SMAS, we have carried out the site acceptance test(SAT) to confirm the field functions. The results of SAT satisfy the requirements of the fabrication technical specification. This new SMAS is operating at HANARO instrument room to acquire and analyse the signal of earthquake.

### 1. 서론

하나로의 지진감시시스템은 3대의 삼축 시간이력 가속도계, 지진 트리거, 지진 스위치로 구성된 현장 계측기와 계측기의 신호를 취득하고 감시하는 지진감시 캐비닛으로 구성되어 있다. 삼축 시간이력 가속도계는 원자로실 기초슬래브, 자유지표면 및 원자로실 크레인 지지대에 각각 설치되어 있으며 지진 트리거 및 지진 스위치들도 원자로실 기초슬래브에 각각 설치되어 있다. 지진감시 캐비닛은 지진 발생 등의 자연 재해 또는 충격을 받았을 때 지진파 신호를 계측 분석하여 하나로 운전원이 원자로 정지 여부를 판단할 수 있도록 정보를 제공하며, 계통 및 구조물의 건전성을 평가하기 위한 자료를 제공하는 기능을 한다.<sup>(1)</sup> 기존의 지진감시시스템은 아날로그 방식으로 현장 계측기를 제외한 구성품의 대부분이 생산 중단되어 예비품의 확보가 불가능하고 대체품을 구입 설치하기 위해서는 과도한 비용이 요구되어 새로운 디지털 방식으로 개발하여 제작하기로 결정하였다.<sup>(2)</sup>

기존의 아날로그 지진감시시스템은 설정치 이상의 지진(1/10 OBE)이 발생하면 동작하는 지진 트리거의 신호를 받아 삼축 시간이력 가속도계에 전원을 공급하여 센서의 신호를 자기테이프에 기록한 후 별도의 분석장치에서 재생하여 분석하는 방식이다. 기존의 하나로 지진감시시스템에는 자기테이프에 기록된 지진신호를 분석할 수 있는 분석장치가 없으므로 지진이 발생하면 하나로와 동일한 미국 Kinemetrics사 시스템을 사용하고 있었던 영광원자력 1발전소의 분석장치를 이용하여 지진파를 분석하는 절차를 운영하여 왔다. 따라서 하나로에 지진파가 입력되었을 때 실시간으로 지진파 신호를 계측하고 분석할 수 있는 디지털 방식의 새로운 지진감시 분석시스템(Seismic Monitoring Analysis System, SMAS)의 개발이 요구되어왔다. 이 시스템이 개발되면 지진파 신호를 분석하는 시간을 줄일 수 있어 운전원이 운전중인 원자로의 정지여부를 쉽고 빠르게 판단할 수 있으며, 구

\* 정희원 · 한국원자력연구소, 하나로운영팀, 책임연구원

\*\* 한국원자력연구소, 하나로운영팀, 선임연구원

조물 및 계통의 건전성을 평가하기 위한 지진 자료를 제공할 수 있게 된다.

새로운 지진감시 분석시스템은 현장 센서들을 그대로 사용하였으며, 지진감시 캐비닛만 개선하여 지진 트리거에 의한 지진 신호 발생뿐 아니라 삼축 시간이력 가속도계에 항상 전원을 인가하여 연속적인 지진 신호를 감시할 수 있도록 하였다. VME 랙을 통하여 현장 계측기의 신호를 취득하여 이벤트를 검출하거나 트리거 및 스위치의 상태를 감시하여 경보를 발생시키고, 지진이 발생하였을 때 실시간으로 지진 신호를 평가하고 분석함으로써 운전원의 부담을 줄일 수 있게 되었다. 새로운 시스템에 대한 기본 설계 및 상세 설계를 수행하고 시제품을 제작하여 공장에서 성능시험을 수행하였다.<sup>(3)</sup> 지진감시 분석시스템을 설치한 후 설계 및 성능요건의 만족 여부를 평가하기 위한 현장 성능시험을 수행하였다. 현장 성능시험에서는 현장 계측기와 연결하여 하드웨어에 대한 각종 시험을 실시하여 건전성을 확인하였으며, 신호의 취득, 분석알고리즘의 적용 및 분석, 데이터의 처리에 대한 시험을 수행하였다.<sup>(3),(4)</sup> 최종적으로 현장 성능시험 결과들이 만족되어 하나로 운영절차서<sup>(5),(6),(7)</sup>를 개정하였으며, 현재 하나로 지진감시 분석시스템을 운전에 적용하고 있다.

## 2. 하나로 지진감시시스템

### 2.1 기존의 지진감시시스템의 구성

기존의 지진감시시스템은 아날로그 방식으로 그림 1에 구성도를 나타내었으며, 미국 Kinemetrics사 제품이다.<sup>(1)</sup> 현장 계측기는 삼축 시간이력 가속도계(FBA-3) 지진 트리거 및 지진 스위치로 구성되어 있다. 삼축 시간이력 가속도계는 원자로실 기초슬래브(YE-001), 원자로건물 동쪽 80m, 자유지표면(YE-002) 및 원자로실 크레인 지지대(YE-003)에 설치되어 있으며 지진 트리거(YS-001) 및 지진 스위치(YS-002)들도 원자로실 기초슬래브에 각각 설치되어 있다. 지진감시 캐비닛은 계측 제어반, 기록반, 재생반 및 스위치반으로 구성되어 있다.

지진 트리거는 항상 지진 발생을 감시하며 설정치(1/10 OBE) 이상의 지진이 발생하면 지진감시 캐비닛 및 보조계통 제어반에서 “지진경보(WN-34)”를 발생시킨다. 동시에 계측 제어반을 통하여 삼축 시간이력 가속도계에 전력을 공급하여 지진파 신호를 감지하게되며, 감지된 신호를 기록반의 자기 테이프에 기록한다. 기록반의 자기 테이프에 기록된 지진 신호는 재생반의 스타일러스 프린터를 이용하여 지진의 크기를 판독할 수 있도록 되어 있다. 지진 스위치는 설정치(OBE) 이상의 지진이 발생하면 지진감시 캐비닛 및 보조계통 제어반에서 “지진발생(OBE) 경보(WN-33)”를 발생시킨다.

### 2.2 지진감시시스템 개선의 필요성

하나로에 설치된 아날로그 지진감시시스템은 자기테이프 기록방식으로 지진이 발생하면 신호가 자기 테이프에 기록, 저장된 후 이를 판독 분석하는 장치 및 절차가 필요하게 된다. 지진이 종료된 후 자기 테이프에 기록된 지진파를 테이프 재생장치를 이용하여 지진 신호를 그래프로 출력하여 개략적인 지진의 크기를 알 수는 있었으나 하나로에는 자기테이프에 지진신호를 분석할 수 있는 분석 장치가 없어 정확한 지진파의 분석이 불가능하며 사용중 검사 시에 규제기관으로부터 분석 장비를 확보할 것을 권고 받았었다.

하나로에 지진이 발생하면 미국 Kinemetrics사 제품의 동일 시스템을 사용하고 있었던 영광원자력 1발전소의 분석장치를 이용하여 지진파를 분석하기로 되어 있었으나, 영광발전소의 지진감시시스템이 디지털 시스템으로 교체됨에 따라 하나로도 자체적으로 지진 신호를 분석할 수 있는 시스템이 필요하게 되었다. 또한 지진감시시스템의 지진 가속도계 등의 현장 계측기를 제외한 구성품의 대부분이 생산 중단되어 예비품 확보가 불가능하고 대체품을 구입하여 설치하기 위해서는 과도한 비용이 요구되는 실정이다. 따라서 하나로에 지진파가 입력되었을 때 실시간으로 지진파 신호를 계측, 분석하여 운전원이 운전중인 원자로의 정지여부를 쉽고 빠르게 판단할 수 있으며, 구조물 및 계통의 건전성을 평가하기 위한 자료를 제공할 수 있는 시스템으로 개발하게 되었다.

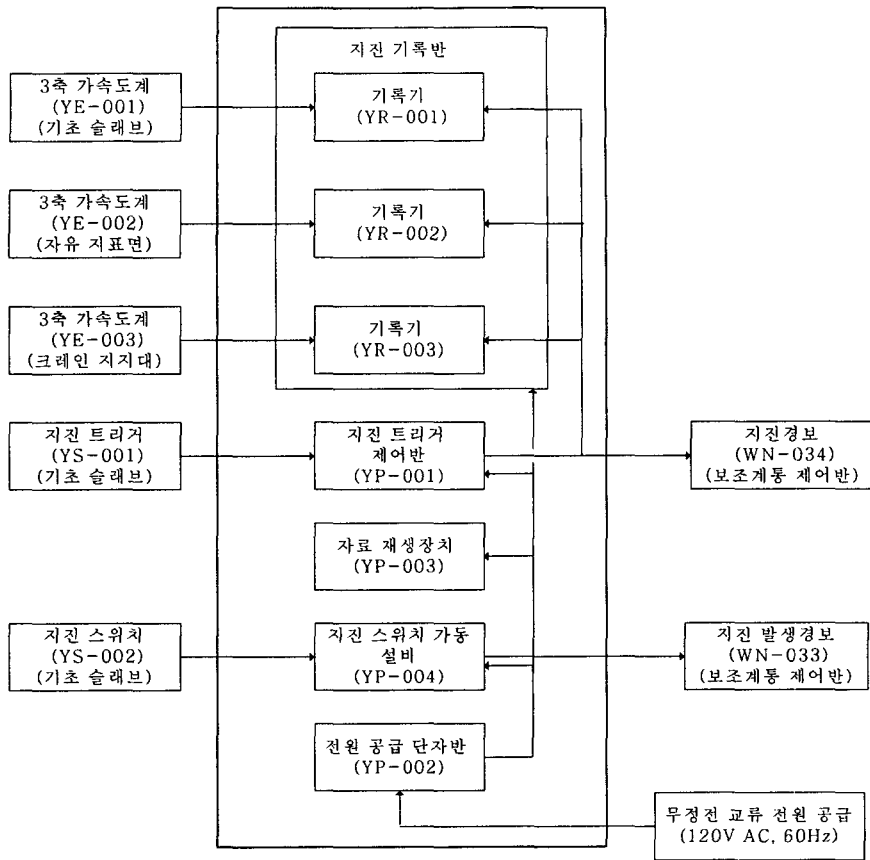


그림 1 기존의 지진감시시스템의 구성

### 3. 하나로 지진감시 분석시스템 개발

#### 3.1 새로운 지진감시 분석시스템의 구성

새로운 시스템은 3대의 삼축 시간이력 가속도계, 지진 트리거, 지진 스위치로 구성된 5대의 현장 계측기와 이들 신호를 취득, 저장, 평가, 분석하는 캐비닛으로 구성되어 있다. 현장의 계측기는 기존의 계측기를 그대로 사용하였으며 지진 신호를 상시 취득, 분석할 수 있도록 기존의 아날로그 시스템에서 디지털 시스템으로 지진 감시 캐비닛을 개발하여 제작하게 되었다. 기존의 시스템은 지진이 발생하면 지진 트리거(YS-002)를 동작시켜 지진 트리거 제어반에서 삼축 시간이력 가속도계에  $\pm 12\text{VDC}$  전력을 공급하여 지진 신호를 자기 테이프에 기록하는 방식이었으나, 새로운 시스템은 지진 트리거에 의한 지진 발생 감시 뿐 아니라 삼축 시간이력 가속도계에 항상 전력을 공급하여 연속적으로 지진 신호를 감시할 수 있도록 하였다. 그림 2는 새로 설치된 디지털 방식의 지진감시 분석시스템의 구성을 나타낸 개념도이다.

캐비닛의 주요 구성은 전원공급장치, VME 랙 및 MMI 컴퓨터로 구성되어 있다. 전원공급장치는 무정전 전원장치(UPS)와 전원공급모듈(PSM)로 구성되어 있다. 전원공급모듈은 현장 계측기에  $\pm 12\text{V}$ 의 전력을 공급하는 전원장치(PSM1, PSM2)와 VME 모듈 및 경보캐비닛에  $+5\text{V}$  및  $+24\text{V}$ 의 전력을 공급하는 전원장치(PSM3, PSM4)를 가지고 있다. 이들 전원장치들은 주전원 및 무정전 전원장치로부터

전력을 공급받으며 서로 병렬로 연결되어 있어 정상운전일 경우에는 서로 부하를 분담하고 이중 하나가 고장이 발생하면 정상인 전원에서 모든 부하를 부담하도록 되어있다.

표 1은 하나로 지진감시 분석시스템 캐비닛의 VME 랙에 있는 모듈의 기능을 설명하고 있다. 주제어유닛(MCU)에는 VME 랙을 통하여 시스템을 제어하며 컴퓨터와 통신을 하는 중앙제어모듈(MCM), 현장 계측기의 신호를 취득하여 디지털 신호로 변환하고 이벤트를 검출하는 자료획득모듈(DAM), 트리거 및 스위치의 동작상태를 감시하고 경보를 발생시키는 디지털 입력모듈(DIM), 디지털 출력모듈(DOM), 시스템의 건전성 확인을 위한 시험 신호를 제공하는 아날로그 출력모듈(AOM), 및 취득한 지진 신호를 저장하기 위한 메모리 모듈(FMM)로 구성된다. 각각의 가속도계와 연결되어 DAM으로 신호를 공급하는 FTM, DIM으로 트리거 신호를 공급하는 TTM, DIM으로 OBE Switch 신호를 공급하는 STM 터미널 모듈이 있다.

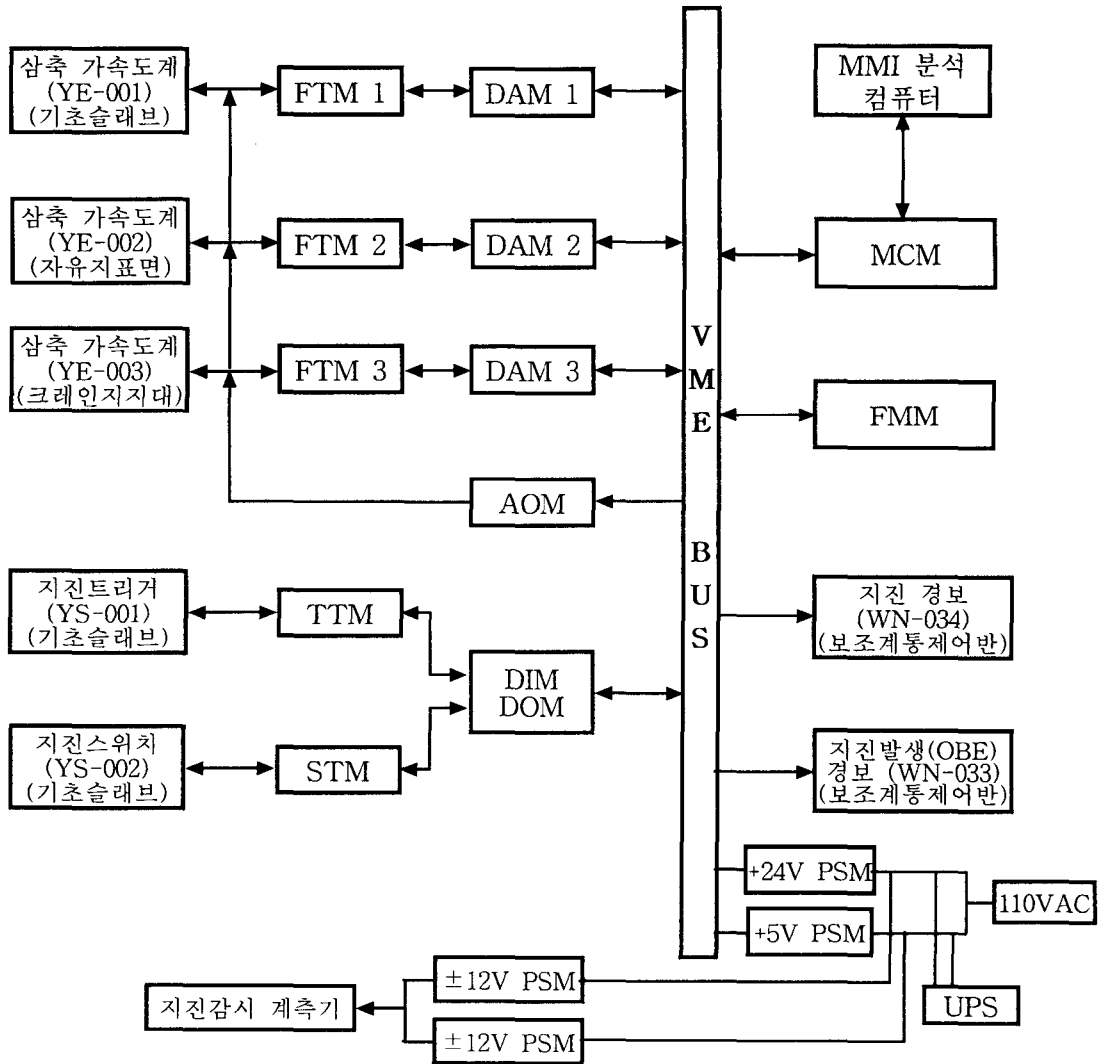


그림 2 새로운 지진감시 및 분석시스템의 구성

MMI 컴퓨터는 LAN을 통하여 주제어모듈(MCM)과 데이터를 송수신하며 사용자가 지진감시 분석시스템을 운용할 수 있도록 한다. 지진분석 프로그램을 탑재하여 전송되는 지진 신호를 저장하고 가공, 분석하여 OBE, 응답스펙트럼 등의 사용자가 원하는 정보를 제공하고 지진감시 분석시스템 전체의 운영 파라미터를 제어한다. 터치스크린은 LCD 모니터를 사용하여 편리한 사용자 인터페이스를 제공한다.

지진감시 분석시스템은 가속도계에서 탐지한 지진파 신호를 취득, 평가, 저장, 분석한 후 그 결과를 이용하여 구조건전성을 평가할 수 있도록 정보를 제공한다. 가속도 센서에서 전달되는 전기적 신호는 DAM을 통하여 디지털 신호로 변환되며 DAM은 이 값을 지속적으로 감시하여 설정치(set point)가 넘으면 트리거링되어 데이터 취득을 시작한다. 또한 지진 트리거가 동작할 때에도 DAM은 데이터 취득을 시작한다. 취득된 데이터는 CAV, OBE 초과 알고리즘을 적용하여 알람 여부를 판단하며 CAV 계산 결과와 주파수 응답스펙트럼 값이 모두 기준치를 초과할 경우 경보를 발생시킨다. 경보가 아닌 데이터는 이벤트 데이터로 처리된다. 경보 데이터와 이벤트 데이터는 모두 FMM에 저장되어 분석 컴퓨터로 전송되고 분석 컴퓨터는 사용자의 요구에 따라 CAV, Filtering, FFT, Damping별 OBE기준치와의 비교, 지진규모 및 에너지 계산 등 각종 분석작업을 수동 및 자동으로 수행하며 수행된 분석 결과는 데이터 베이스화하여 저장되고 보고서 형식으로 출력될 수 있도록 되어 있다.

표 1 하나로 지진감시 분석시스템 모듈의 기능설명

모 들		기능 설명	
ANN	Annunciator Panel	현 시스템의 각종 정보를 LED로 표시해 주며 Buzzer로 표시	
LCD	LCD Monitor	모니터링 및 분석, 파라미터 설정을 위한 사용자 인터페이스를 제공	
IPC	Industrial Personal Computer	MMI 및 분석용(FFT, 응답스펙트럼) 컴퓨터	
MCU	Main Control Unit	MCM	Main Control Module 상위 통신, 하위 관리, 알람 발생 여부를 판별
		FMM	Flash Memory Module 이벤트 및 알람 데이터 저장
		DIM	Digital Input Module 시스템 상태 체크
		DOM	Digital Output Module 시스템 상태표시 및 알람 신호 출력
		AOM	Analog Output Module 아날로그 출력을 생성하여 과형을 발생시킴
		DAM	Data Acquisition Module 이벤트 발생여부 판별, 디지털 신호로 변환
		PSM	Power Supply Module 24VDC(감시반 내부), 5VDC(VME RACK) 전원 공급
PWU	Power Window Unit	센서(±12V), MCU(5V), 디지털 입출력(24V) 공급전압 표시	
ICU	Interface Card Unit	FTM	FBA-3 TB Module 인터페이스 및 DAM으로 신호 공급
		TTM	Trigger TB Module DIM으로 Trigger 신호 공급
		STM	Switch TB Module DIM으로 OBE Switch 신호 공급
UPS	Uninterruptible Power Supply	주전원 상실 시에도 안정적인 전원 공급	

### 3.2 현장 성능 시험(Site Acceptance Test)

현장성능시험은 전원공급장치, MCM에 설치되어 있는 VME 모듈 등에 대한 하드웨어 시험, MMI 컴퓨터의 운영환경 및 분석 프로그램의 건전성 확인, 그리고 현장 계측기를 연결한 후 현장계측기의 신호를 취득하고 분석하는 시스템 통합 시험으로 분류된다. 하드웨어 및 프로그램의 건전성 시험은 이들 단독으로 수행되지 않으며 서로 상호 보완적인 관계에서 수행되었다. 하나로 지진감시 분석시스템을 계측기기실에 설치한 후, 현장시험을 수행하였으며 그 결과가 만족되었다.<sup>(4)</sup>

본 시스템의 전원 공급장치는 UPS의 전원을 사용하는 PSM1 및 PSM3, 주 전원을 사용하는 PSM2 및 PSM4로 구성되어 있다. 전원공급장치 시험은 모든 VME 모듈을 포함하는 제어 모듈 및 현장 계측기에 전력을 공급하는 전원공급장치의 출력 전압 및 UPS의 용량이 본 시스템을 안정적으로 운전할 수 있는지 확인하는 시험이다. MCM은 시스템을 제어하며 컴퓨터와 통신을 하는 중앙 제어 모듈, 현장 계측기의 신호를 취득하여 이벤트를 검출하여 디지털 신호로 변환하는 DAM, 트리거 및 스위치의 동작 상태를 감시하고 경보를 발생시키는 DIM 및 DOM, 시스템의 건전성 확인을 위한 시험 신호를 제공하는 AOM 및 취득한 지진 신호를 저장하기 위한 FMM로 구성된다. 각각의 모듈에 대한 영점조정과 건전성 시험을 수행하였으며 보드를 이용하여 출력한 데이터 값이 제대로 나타나는지 확인하였다. Common Mode Fail(CMF)은 MMI 컴퓨터와 통신하고 각 VME 모듈을 제어하는 MCM에 이상이 발생된 경우에도 DAM은 계속적으로 지진 신호를 감시하고 지진 신호가 입력되면 3분 정도의 지진 신호를 자체 메모리에 저장, 분석하여 경보를 발생시키는 기능을 하며 MCM이 정상으로 복구되어 MMI 컴퓨터와 통신이 이루어지면 지진 신호를 전송한다. 정상적으로 CMF 기능이 동작됨을 확인하였다.

분석용 MMI 컴퓨터의 동작 시험에서는 MMI 컴퓨터의 운영환경 및 각 기능별 화면과 메뉴의 정상적인 전환 기능이 이루어지는가와 구현의 충실도를 점검하는 기능시험과 분석 프로그램의 기능이 정상적으로 동작하는지를 확인하였다. 특히 분석 프로그램의 시험에서는 트렌드 화면 및 FFT 분석 기능과 지진과 분석 알고리즘의 정상 동작 여부를 확인하는 데 중점을 두었다. MMI 컴퓨터의 분석 기능 시험은 프로그램의 분석 기능이 정상적으로 동작하는지를 확인하였다. 특히 분석을 위한 트렌드 화면 및 FFT 분석 기능과 지진과 분석 알고리즘의 정상 동작 여부를 확인하도록 하였다. 지진감시 분석시스템의 하드웨어, 소프트웨어 및 MMI 컴퓨터에 대한 건전성 확인시험이 끝난 후 현장 계측기를 연결하여 시스템 통합시험을 실시하였다. 통합 시험은 지진 센서에서 입력되는 데이터가 정상적으로 취득되어 화면에 표시되는지 알아보기 위한 시험으로 결과는 만족되었다.

## 4. 내진특성 평가

하나로 지진감시 분석시스템 캐비닛은 기초 콘크리트 위에 8개의 앵커볼트로 고정되어 어떠한 지진하중에서도 구조적으로 건전성이 유지되도록 설계되어야 한다. 지진감시시스템 캐비닛은 내진범주 I급 구조물로서 내진 시험을 수행하거나 이와 동등한 자료를 확보하여야 한다. 한수원(주)에서는 영광1발/고리1발 캐비닛에 대한 내진시험<sup>(8)</sup>을 수행하였으며 결과가 만족되어 Embedded Plate에 용접하여 설치 완료한 바 있다. 따라서 하나로서는 영광1발/고리1발의 지진감시시스템 캐비닛 구조를 기반으로 거의 동일하게 제작하였으며, 내진시험 보고서를 검토하여 하나로 캐비닛에 대한 내진 특성을 비교 평가하였다.

영광1발/고리1발 지진감시시스템 캐비닛은 IEEE 344-1987에 따라 Bi-axial Seismic Simulator에서 내진시험이 수행되었다. 내진시험 결과는 시험전후와 시험중에 구조건전성과 기능이 유지되고 인식할 만한 손상이 발견되지 않아 모두 만족되었다. 영광1발/고리1발의 지진감시시스템 캐비닛의 내진 특성을 파악하기 위하여 OBE와 SSE에 대한 RRS(Required Response Spectra)와 TRS(Test Response Spectra)를 먼저 검토하였다. 이들 RRS에서 적용한 층응답스펙트럼은 OBE의 경우 영광1발 및 고리1발에서 감쇠값 2%로, SSE의 경우 영광1발에서 감쇠값 5%, 고리1발에서 감쇠값 4%를 적용한 것을 내진시험 보고서에서 확인할 수 있었다. 하나로서는 OBE의 경우 감쇠값을 2%로, SSE의 경우 감쇠값을 4%로 적용한 층응답스펙트럼을 RRS로 사용하였다. OBE의 경

우 하나로의 수평 및 수직방향 RRS들은 모두 영광1발/고리1발의 RRS나 TRS 아래에 있음을 확인하였다. 따라서 영광1발/고리1발의 OBE에 대한 내진시험 결과를 하나로에 적용하여도 충분한 것으로 판단된다. 또한 SSE의 경우 하나로의 SSE 수직방향 RRS들이 영광1발/고리1발의 RRS나 TRS 아래에 있어 모두 만족하고 있다. 그러나 SSE 수평방향에 대해서는 하나로의 수평 RRS들이 대부분 영광1발/고리1발의 RRS나 TRS 아래에 있으나, 주파수 대역 5Hz~8Hz 사이에서 약간 벗어남을 알 수 있었다. 따라서 약간 벗어나고 있는 주파수 대역이 미치는 영향을 파악하고자 영광1발, 고리1발 및 하나로에 설치된 지진감시시스템 캐비닛에 대한 고유진동수 측정시험을 직접 수행하였으며 표 2에 측정결과를 나타내었다.

표 2로부터 수평 앞뒤방향의 고유진동수가 측면방향의 고유진동수보다 큰 것은 캐비닛 구조상 앞뒤방향 강성이 측면방향 강성보다 크기 때문이다. 하나로 지진감시 분석시스템은 개선된 영광1발의 캐비닛 구조와 동일한 내부부품을 기반으로 개발되었으며, 경계조건이 용접 고정 대신에 앵커볼트로 고정하는 차이를 고려하기 위하여 캐비닛의 높이를 350mm 줄여 2000mm로 설계하였다. 또한 영광1발보다 센서의 수가 적고, 고리 1발과 같이 자료 기록기도 없으므로 중량을 감소시킬 수 있었다. 따라서 표 2에서 보여주는 바와 같이 영광1발보다 하나로의 고유진동수가 약간 더 높은 것을 알 수 있으며, 고리1발보다 고유진동수가 약간 낮은 것을 알 수 있었다. 표 2에서 보여주는 바와 같이 하나로 지진감시시스템 캐비닛에 대한 수평 2방향의 제 1 고유진동수가 13.25 Hz 및 33.75 Hz이다. 이들 고유진동수들은 내진시험시 사용된 영광1발/고리1발 SSE 수평 RRS의 5Hz~8Hz 사이 주파수 대역에서 멀리 떨어져 있어 지진 응답에는 큰 영향이 없음을 알 수 있었다. 따라서 하나로 지진감시 분석시스템은 영광1발 지진감시시스템을 기반으로 같은 제작자가 제작하였으므로 상업용은 아니지만 영광1발/고리1발 지진감시시스템 캐비닛의 내진시험 결과를 같이 적용할 수 있다고 판단된다.

표 2. 지진감시시스템 캐비닛의 고유진동수 측정 결과

Test \ Axis	X (Side-to-Side)	Y (Front-to-Back)	캐비닛 고정방법	캐비닛 높이
영광 1발	11.00 Hz	32.75 Hz	용접	2350 mm
고리 1발	13.75 Hz	36.00 Hz	용접	2350 mm
하나로	13.25 Hz	33.75 Hz	앵커 볼트	2000 mm

## 5. 캐비닛 용접부 및 앵커볼트에 대한 구조건전성 평가

### 5.1 캐비닛 하단 용접부에 대한 구조건전성 평가

하나로 지진감시 분석시스템 캐비닛은 바닥 콘크리트에 앵커볼트로 고정되어 있어 어떠한 지진하중에서도 구조적으로 건전해야 한다. 캐비닛 하단부에 Base Plate와 연결되는 위치에 캐비닛 앞면과 뒷면에 각각 10mm 필렛용접으로 길이 600mm와 양쪽에 150mm 연속 용접되고, 캐비닛 좌우 측면 중간 4곳에 5mm 필렛 용접으로 길이 60mm 단속 용접되어 있다.

캐비닛(600\*2000\*800)을 구성하는 각각의 부품에 대한 형상(W\*H\*D), 중량 및 위치를 파악하여 캐비닛의 무게중심을 산정할 수 있었다. 지진감시 분석시스템 캐비닛은 계측기기실에 위치하고 있으므로 원자로건물 3층에 해당되는 층응답스펙트럼을 사용하였다. 보수적으로 용접 구조물에 적용하는 기준으로 Reg. Guide 1.61에 따라 OBE는 2%, SSE는 4% 감쇠값에 대한 층응답스펙트럼을 적용하였다. 또한 등가정적해석을 수행하기 위하여 층응답스펙트럼의 최대값에 1.5배를 취하여 지진하중을 산정하였다. 지진하중과 운전조건에 따른 하중 조합 결과로부터 운전조건 B의 하중이 감쇠값의 영향으로 운전조건 C보다 더 큰 값을 보이므로 운전조건 B가 지배적임을 알 수 있다. 따라서 운전조건 B의 3방향 힘과 모멘트를 사용하여 캐비닛 하단 용접부의 인장, 휨,

전단 및 비틀림 응력을 구할 수 있었다. 캐비닛 하단 용접부에서 최대 응력이 12.7 MPa로 산정되었으며, 이 값은 허용응력 209 MPa 보다 훨씬 작으므로 캐비닛 하단 용접부는 구조적으로 건전하다고 판단된다.

## 5.2 캐비닛 앵커볼트에 대한 구조건전성 평가

지진감시 분석시스템 캐비닛의 설치 위치(계측기기실)에는 Embedded Plate가 설치되지 않았으므로 용접으로 고정할 수가 없다. 따라서 Base Plate(22t)를 앞의 5.1절에서와 같이 캐비닛 하단부에 용접한 후, 8개의 앵커 볼트를 사용하여 최종적으로 고정하였다.

사용된 앵커볼트는 HILTI사 HSL M16/25, ISO 8.8 GRADE STEEL로서 8개가 콘크리트에 고정된다. 앵커 길이는 148 mm, 구멍깊이는 125 mm이다. 한 개의 앵커 볼트가 받을 수 있는 허용 안전하중은 콘크리트의 강도의 영향, 앵커볼트 삽입 깊이, 앵커간 간격 및 콘크리트 모서리 길이 등을 고려하여 HILTI사에서 추천하는 저항으로 계산하면 허용 인발력이 20.2 kN이 되며, 허용 전단력은 23.2 kN이 된다. 운전조건 B에 대한 하중(힘과 모멘트)을 앵커볼트가 견뎌내야 하므로 이들 하중들로부터 앵커 볼트가 받는 인장력과 전단력을 산정하였다. 한 개의 앵커 볼트가 받을 수 있는 조합된 최대 인장력은 13.5 kN, 최대 전단력은 4.7 kN로 산정되었으며, 이 값들은 허용값보다 작아 구조적으로 건전함을 알 수 있었다.

## 6. 결 론

기존의 아날로그 방식인 지진감시시스템을 지진 발생 등의 자연 재해 또는 충격을 받았을 때 지진파 신호를 실시간으로 계측 분석하여 운전원이 원자로 정지 여부를 쉽게 판단할 수 있고, 계통 및 구조물의 건전성을 평가하기 위한 자료를 제공할 수 있는 디지털 방식의 지진감시 분석시스템을 개발하였다. 새로운 지진감시 분석시스템에 대하여 공장 및 현장 성능시험을 수행하여 기기의 성능이 설계요건과 제작 기술시방서의 요건을 만족함을 확인하였다. 하나로에 지진이 발생하면 현장 계측기의 신호를 취득하여 실시간으로 분석, 평가, 저장하는 것이 가능하여 운전원이 운전중인 원자로의 정지여부를 쉽고 빠르게 판단할 수 있어 효과적으로 대처할 수 있을 것으로 판단된다. 또한 캐비닛에 대한 내진특성 평가와 하단 용접부 및 앵커볼트에 대한 응력 평가를 수행하여 구조적으로 건전함을 알 수 있었다. 따라서 하나로에 지진파가 입력되었을 때 실시간으로 지진파 신호를 감시하고 분석할 수 있는 지진감시 분석시스템(SMAS)을 개발하였으며 하나로 운영절차서를 개정하여 현재 하나로 운전에 적용하고 있다.

## 참고 문헌

1. “하나로 안전성 분석 보고서,” 제 1권 3장, 기술보고서, KAERI/TR-710/96, 한국원자력연구소, 1996.
2. 류정수, 김형규, “하나로 지진감시 및 분석시스템 제작 기술시방서,” 기술보고서, KAERI/ TR-1961/2001, 한국원자력연구소, 2001.
3. “하나로 지진감시 및 분석시스템 제작종료보고서,” 한국원자력연구소 & (주)우리기술, 2002.
4. 김형규, 류정수, 외, “하나로 지진감시 및 분석시스템의 현장 시험 보고서,” 기술보고서, KAERI/TR-2243/2002, 한국원자력연구소, 2002.
5. 김형규, 류정수, “월간 정기 점검,” 하나로 운영절차서, HANTAP-05-OD-ROP-SI-02, Rev. 4, 2002.
6. 류정수, 김형규, “지진 감시 계측기 채널 기능시험,” 하나로 운영절차서, HANTAP-05-OD-ROP-SI-19, Rev. 4, 2002.
7. 류정수, 김형규, “지진 감시 계측기 채널 교정,” 하나로 운영절차서, HANTAP-05-OD-ROP-SI-35, Rev. 6, 2002.
8. “Dynamic Qualification for Seismic Monitoring System Manufactured by WOORIGISOOL Co. for KORI NPP, Unit 2 and YONGGWANG NPP, Units 1&2”, 주식회사 새한검중, 2000. 3.