

## 압축 및 전단탄성을 이용한 원형 방진 고무 마운트 개발

° 김종연\*, 권오병\*, 김영구\*, 김영중\*\*

Development of Conical Rubber Mount using Compression and Shear Elasticity

Jong-Youn Kim, Oh-Byung Kwon, Young-Goo Kim, Young-Joong Kim

### ABSTRACT

Rubber isolator has properties that can adjust easily stiffness and can be formed various shape. Also, it has high damping and is effective about structure-borne noise at high frequency range. So, rubber mount has widely used to isolate vibration at industrial equipment and construction field. However, rubber material is nonlinear and require enough consideration about shape factor whenever it is designed.

The purpose of this paper is to develop conical rubber mount using compression and shear elasticity. The first, the dimension of mount is calculated by theoretical analysis considering design condition and static characteristics have been analyzed by FEM method.

In addition, the fatigue test of rubber mount is performed to get reliability for product life and dynamic stiffness test is executed to get dynamic magnification factor. Finally, transmissibility test of vibration isolator has been carried out to suggest normal quantity data about vibration isolation.

### 1. 서론

오늘날 산업 및 건축 현장에 적용되는 방진 마운트는 장비 및 외부 가진원에 의해 전달되는 진동과 충격을 차단하여 장비의 내구성 증가 및 그 성능을 향상시켜, 제품의 품질 및 작업환경 개선을 위한 목적으로 사용된다.

이러한 마운트를 재료에 따라 금속과 고무재질로 구분할 수 있는데, 그 중 고무계열의 방진마운트는 금속스프링에 비해 내부 댐핑이 크고, 형상을 자유로이 변화시켜 상하, 전후, 좌우 3방향으로 스프링 상수를 조절하기 쉬우며, 금속과의 접촉성능이 높아 금속 하우징과 일체형으로 제작가능하다.

또한 금속스프링의 단점인 서징현상이 없어 고주파 영역에서 고체음 절연이 우수하며, 수직과 수평을 동시에 방진할 수 있어 산업현장에 광범위하게 사용된다.

하지만 이러한 고무재질의 마운트는 비선형성을 갖고 있기 때문에 설계시 형상계수에 대한 충분한 고려가 필요하고, 동적특성을 예측하기 어려운 관계로, 해석 및 실험을 통해 마운트에 대한 정적·동적특성을 파악해야 한다.

본 논문은 위와 같은 고무의 특성을 이용한 압축 및 전단탄성을 갖는 원추형의 방진 고무마운트 개발에 대한 것으로, 설계사양은 변위가 약 8~12mm, 고유진동수는 5~5.5Hz이며, 사용하중은 약 1~4ton의 고하중의 스프링 대체 역할의 방진 고무 마운트로 하였다.

먼저, 이론해석과 유한요소법을 통해 마운트의 설계사양에 맞는 주요 size를 결정하였고, 그에 따른 강성, 응력분포 및 변형율의 정적 해석을 수행하였으며, 해석 결과 검증 및 정적 특성을 파악하기 위해 실험을 통해 비교 평가하였다.

또한 개발 마운트의 고유진동수 영역에서  $\pm 2\text{mm}$ 로 내구성 및 동강성 실험<sup>1)</sup>을 수행하여 고무 제품의 수명에 관한 신뢰성 및 동적특성을 확보 하였으

\* 유일산업 기술연구소

\*\* 한국기계연구원

며, 한국기계연구원 6자유도 진동대를 통해 방진효  
을 실험을 진행하여 마운트의 진동 절연 효과를 정  
량적으로 제시하였다.

## 2. 해석 및 유한요소법을 통한 설계

고무 마운트의 주요 구성은 상·하부 프레임과,  
그 사이에 금속과 접촉된 고무가 일정한 경사각  
으로 설치되는 구조로써, Fig.1에서 볼 수 있듯  
이 고무가 압축 및 전단의 복합적인 변형이 발생  
하는 원추형 형상이며, 경사각의 법선 방향 변위  
에 의해 압축력이 결정되고, 경사에 평행한 방  
향으로 전단력이 작용하는 구조이다.

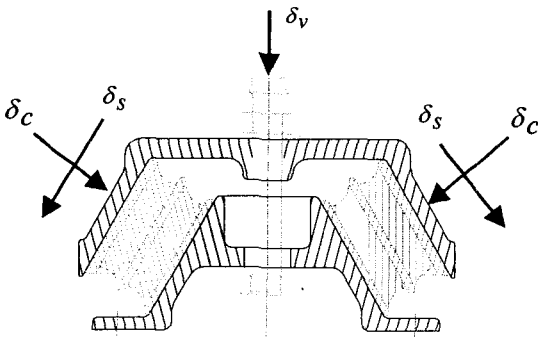


Fig.1 설계 마운트의 형상

### 2.1 해석에 의한 강성 예측

고무마운트의 강성을 결정하는 주요 변수는 고  
무의 경도, 고무부분의 설치각, 고무 층의 두께,  
고무 층의 길이를 들 수 있다.

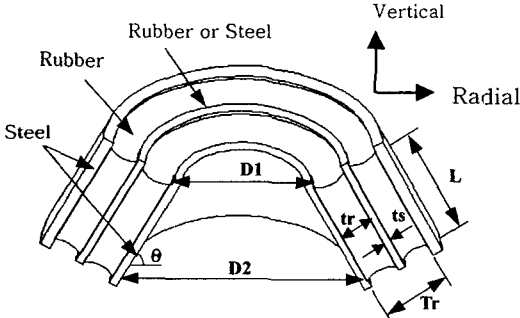


Fig. 2 고무부분의 단면 형상

Fig.2는 고무 부분의 단면 형상을 도시한 것으로  
D1은 고무의 내부 직경이고  $t_s$ 는 middle plate의 두  
께  $T_r$ 은 고무층의 총 두께이며 L은 고무의 길이를  
나타낸다.

그림에서 알 수 있듯이 안쪽과 바깥쪽은 Steel로  
되어 있고, 중간 부분은 고무 또는 Steel이며, 그의  
다른 부분은 고무로 제작된다.

먼저, 식(1)은 천연 가황고무에 대한 경도와 전  
단계수와의 관계를 표현한 식으로 고무 형상에 독  
립적이고, 재료에만 의존한다.

$$H = \frac{G}{G + 0.730} \times 100 \dots \dots \dots (1)$$

고무마운트의 수직 변위  $\delta_v$ 에 대하여 경사진  
고무의 압축 변위  $\delta_c$  와 전단 변위  $\delta_s$  는 (2)와  
(3)식과 같이 계산 된다.

$$\delta_c = \delta_v \cdot \cos \theta \dots \dots \dots (2)$$

$$\delta_s = \delta_v \cdot \sin \theta \dots \dots \dots (3)$$

$$S = \frac{\frac{1}{2}[(\pi D_1 + \pi D_2)]L \sin \theta}{\frac{\pi(D_1 + 2t_r)^2 - \pi D_1^2}{4} + \frac{\pi(D_2 + 2t_r)^2 - \pi D_2^2}{4}} \dots \dots (4)$$

$$E_{ap} = (3 + 4.935 \cdot S^2) \cdot G \dots \dots \dots (5)$$

$$G_{ap} = G \times \left( 1 + \frac{AT_r^2}{36I} \right)^{-1} \dots \dots \dots (6)$$

$$K_c = \frac{AE_{ap}}{nt_r}, K_s = \frac{AG_{ap}}{T_r} \dots \dots \dots (7)$$

식(4)는 고무의 형상계수를 표현한 것으로 하중  
을 지지하는 load area 와 고무가 자유롭게 수축  
팽창될 수 있는 free area의 비로 정의된다.

식(5), (6)은 평균 길보기 탄성계수와  $E_{ap}$ 와 굽힘  
의 영향을 포함한 길보기 전단탄성 계수  $G_{ap}$ 를 나  
타낸 것으로 실제 압축 및 전단 강성을 구하기 위  
해 적용되는 인자이다<sup>[2]</sup>

식(7)은 압축강성과 전단 강성에 대한 식으로 n은  
스틸 플레이트의 개수이고,  $t_r$ 은 고무층 1개의 두께

이며 위의 식으로부터 마운트의 하중-변위 관계를 예측할 수 있다.

본 논문에서는 설치 경사각이 60°, 고무층의 두께는 38.5mm, 내부직경(D1)은 83mm로 설계변수를 설정하였고, 경도 변화와 중간 스틸플레이트의 유무에 따른 강성을 계산하여 Fig.3에 나타내었다.

설계 변수에 따른 하중-변위 예측 곡선에서 마운트의 경도 및 중간 스틸플레이트 유무에 따라 강성이 변하고 정적변형율이 증가함에 따라 기울기가 변하는 고무의 비선형적인 특성을 알 수 있다.

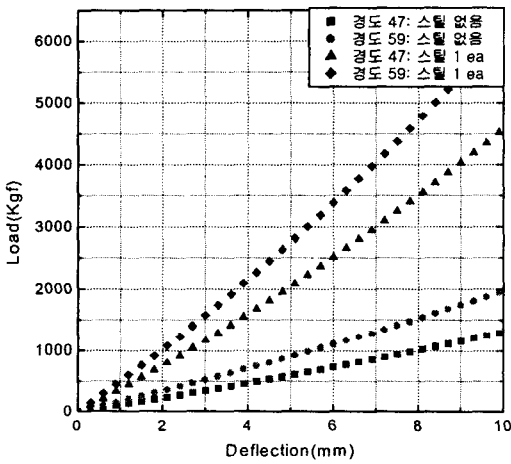


Fig. 3 설계 변수에 따른 하중-변위 예측 곡선

## 2.2 유한요소해석

고무재료의 거동을 예측하기 위해서는 사용되는 방법 중의 하나는 변형률 에너지 함수 U의 개념을 이용하는 것이다. 일반적으로 아주 큰 변형이 아니라면 변형률 에너지 함수(strain energy function)를 표현하는 재료 모델로서 Mooney-Rivlin<sup>[3]</sup> 모델이 잘 맞는 것으로 알려져 있고 다음 식과 같이 표현된다.

$$U = C_{10}(I_1 - 3) + C_{01}(I_2 - 3)$$

여기서,  $C_{10}$ ,  $C_{01}$ 은 물질상수로서 재료의 인장 및 압축시험, 전단시험으로부터 얻어진 하중-변형관계

data를 curve fitting하여 구한 값이다.

본 해석에 사용된 고무의 Mooney-Rivlin 모델의 재료상수는 경도 60에서  $C_{10}=0.031\text{kg/mm}^2$ ,  $C_{01}=0.028\text{kg/mm}^2$ 를 사용하였다.<sup>[4]</sup>

고무의 포와송비는 0.499이고, 적용되는 금속판재의 포와송비는 0.3의 값을 입력하여 상용 해석 프로그램인 ANSYS를 이용하여 비선형 해석<sup>[5]</sup>을 수행하였다.

Fig.4는 방진 마운트의 3차원 유한 요소 모델링 형상 및 비선형 해석 결과로 수직 방향 10mm 변형시 고무의 전단변형이 압축변형에 비해 크게 발생되고, 최대 변형율이 허용범위내에 있는 것을 알 수 있다.

응력해석 결과 또한 허용조건을 만족하고, 비선형 해석으로부터 변위에 따른 하중 곡선을 얻어 앞 절의 강성 예측과 비교하여 매우 유사한 결과를 얻을 수 있었다.(Fig.5 참조)

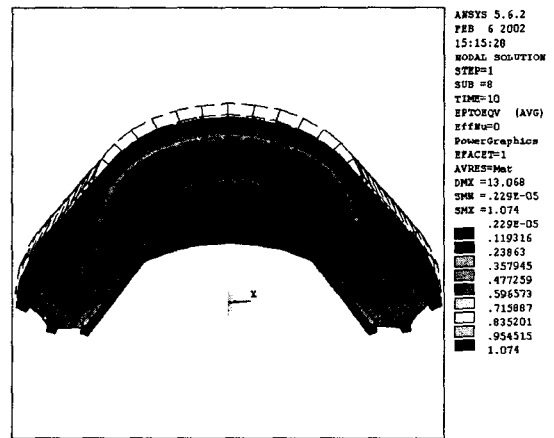


Fig.4 수직 10mm변형시 압축 및 전단변형 형상

## 3. 마운트의 정적·동적 실험

### 3.1 정적 실험 결과 및 고찰

앞절에서 강성예측과 유한요소 해석을 통해 마운트의 정적인 특성을 해석하여 설계변수에 따라 마운트를 제작하였으며, 그에 대한 결과가 타당한지 확인하기 위해 정적 실험을 수행 하였다.

Fig.5는 강성예측과 유한요소해석을 정적실험과 비교한 것으로 3가지 방법 모두 잘 일치 하는 것을 알 수 있고, 변형율이 증가함에 따라 고무의 강성이 변화는 비선형적인 특성을 볼 수 있다.

표1은 모델별 정적시험 결과를 나타낸 것으로 정적하중이 1.4~3.8ton 으로 당초 개발 목적과 상이한 결과를 주는 것을 알 수 있다.

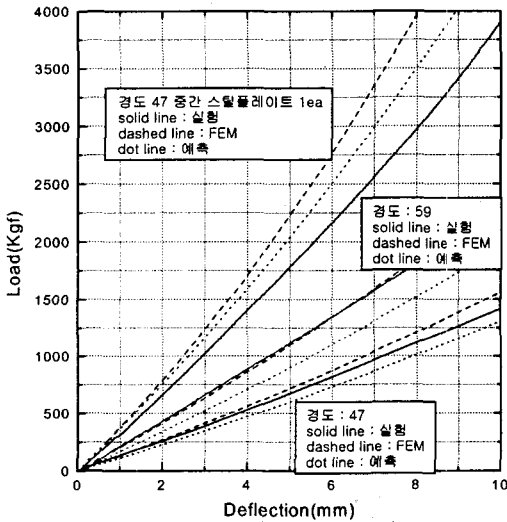


Fig.5 해석과 실험에 대한 강성 비교

표1 모델별 정적 실험결과

모델	하중 (kgf)	정적처짐 (mm)	강성 (kg/mm)	경도	스틸 플레이트
YCRM-A	1400	10	140	47	없음
YCRM-B	2300	10	230	59	없음
YCRM-C	3800	10	380	47	1ea

### 3.2 내구성 실험 및 동강성 실험

개발된 마운트의 내구성 실험을 통해 고무제품의 수명과 관련된 신뢰성 및 사용 범위를 확인할 수 있었으며, 동강성 실험으로부터 동적배율 및 손실계수를 구할 수 있었다.<sup>6)</sup>

Fig.6은 YCRM-C type의 내구성 및 동강성 실험을

위한 설치 모습을 나타낸 것이며, 최고로 엄격한 기준을 적용하기 위해 고무마운트의 고유진동수 근처 6Hz에서  $\pm 2\text{mm}$ 로 300만회의 조건으로 한국기계연구원 고무 역학 실험실을 통해 실험을 수행하였다.

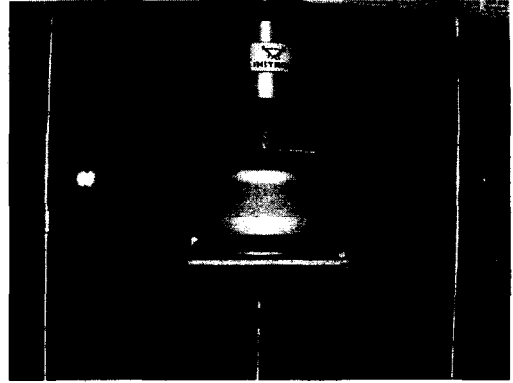


Fig.6 내구성 및 동강성 실험을 위한 설치 모습

표2 내구성 시험결과

시험조건	초기상태 정강성	100만회 경과	200만회 경과	300만회 경과
주파수 (Hz)	6			
정적하중 (Kgf)	3200	386	381	380
진폭(mm)	$\pm 2$			
시험결과	어떤 균열도 발생하지 않음			

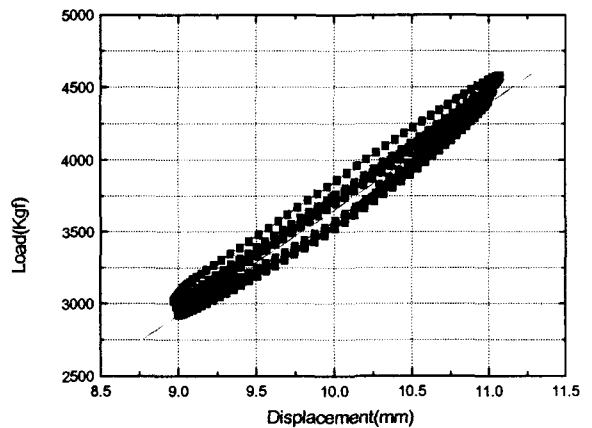


Fig.7 동강성 실험 그래프

표2는 내구성 실험에 대한 결과를 정리한 것이며, 고무의 내구시험은 최대로 발생될 수 있는 하중 조건에서 실행된 것으로 100만회 경과마다 정강성을 기록하였으나 강성 변화는 거의 없는 것으로 확인되었으며, 실험결과 어떤 균열도 발생하지 않아 고무제품으로써 수명에 대한 신뢰성을 검증할 수 있었다.

Fig.7은 동적강성 실험에 대한 그래프로 정적강성에 비해 약 1.89배 정도 크게 나타나는 것을 알 수 있고, 이는 중간 플레이트 삽입에 의해 형상계수가 증가한 것으로 보여지고, 중간 스틸 플레이트가 없는 제품(YCRM-B)에 대해 한국 화학시험 연구원에 의뢰한 실험에서는 약 1.29배의 동배율을 갖는 것으로 나타났다. 표.3은 비공진법에 의한 모델의 동강성 시험결과를 정리한 것이다

표3 비공진법에 의한 동적 시험결과

모델	정강성 (kg/mm)	동강성 (kg/mm)	동배율	손실 계수	스틸 플레이트
YCRM-A	140	-	-		없음
YCRM-B	230	296.4	1.29	0.06	없음
YCRM-C	386	730	1.89	0.057	lea

### 3.3 고유진동수 및 방진 효율 실험

개발된 제품의 고유진동수 및 진동 절연효과를 정량적인 값으로 나타내기 위해 한국 기계연구원의 6자유도 진동대를 이용하여 랜덤파와 단일 주파수인 sine가진 방법을 적용하여 실험을 수행하였다.

6자유도 진동대의 가진은 0.1g-rms수준으로 X, Z 방향으로 하고, 계측은 프레임 모서리 4개지점에서 X(2개소), Y(2개소), Z(4개소)를 설정 하였다.

가속도계는 B&K 4370, pre-amplifier는 B&K NEXUS로 신호를 증폭하였으며, DAQCard-AI-16E-4 A/D converter를 사용하여 data acquisition하였다.

Fig.8은 실험 설치 모습을 나타낸 것으로 하부 진동대위에 마운트(YCRM-A)와, 프레임 및 상부 질량으로 시스템이 구성되어 있다. 실험에 사용된 질량은 마운트의 정적처짐을 10mm이상으로 하기 위해

이미 알고 있는 강성값을 적용하여 5100Kg으로 하였고 전달을 곡선의 입력은 진동대 제어 신호로 하고 출력은 프레임 위의 가속도 신호로 하여 FRF를 얻었다.

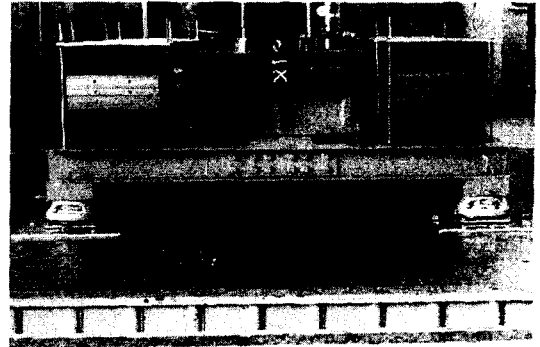


Fig.8 마운트 실험 설치 사진

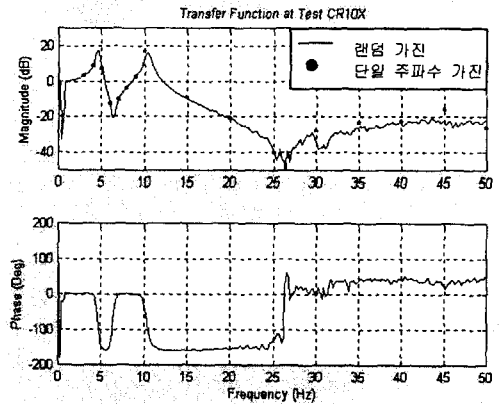


Fig.9 X방향 가진의 전달을

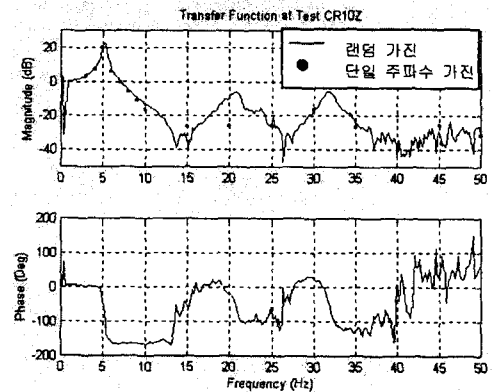


Fig.10 Z방향 가진의 전달을

## 4. 결론

Fig.9는 X방향(수평) 가진에 대한 전달을 및 단일 주파수 가진에 대한 응답을 나타낸 것으로 랜덤 가진에 의한 첫번째 모드(4.62Hz)는 마운트의 수평 병진모드이고, 두번째는 원추형 마운트의 수평 회전모드(10.2Hz)에 해당되는 것으로, 단일주파수 가진과 매우 유사한 결과를 얻을 수 있었다.

Fig.10은 Z방향(수직) 가진에 대한 전달함수 그래프 첫번째 모드인 5.2Hz에서 수직 성분이 나타나 수직강성이 수평강성에 비해 약간 크나 거의 유사함을 알 수 있다. 두번째는 무거운 질량을 지지하는 프레임의 강성이 부족하여 나타나는 밴딩모드로 볼 수 있고, 세번째 peak는 마운트 하부에 부착된 Pad의 진동에 인한 것으로 사료된다. 하지만 이러한 두번째 진동모드는 단일 주파수로 가진시 크게 영향을 주지 않는 것으로 보여지고, 세번째 모드에 의한 영향은 다소 나타나는 것을 알 수 있어 방진 효율을 위해 고무계열의 마운트에는 하부 Pad를 부착하지 않는 것이 바람직하다고 보여진다.

표.4는 단일 주파수 가진에 대한 전달을값을 나타낸 것으로 가진 주파수에 대한 방진효율을 알 수 있다.

표4 단일 주파수 가진에 의한 전달을

주파수(Hz)	X방향	Z방향
3	3.16	3.28
4	8.98	7.3
5	7.15	19.69
6	-12.33	6.16
7	-10.3	-0.87
8	-3.4	-6.03
9	2.41	-10.74
10	17.23	-16.34
15	-9.37	-26.23
20	-20.93	-25.68
25	-39.72	-26.14
30	-27.68	-15.9
35	-22.96	-26.35
40	-22.32	-38.11
45	-16.04	-25.36
50	-26.21	-31.8

본 논문에서는 당초 설계 목표에 부합하는 3가지 하중조건인 원추형 고무 마운트를 개발하였다.

압축 및 전단 탄성을 이용한 원형 방진 고무 마운트 개발을 위해 해석적인 방법과 유한요소법을 이용하여 정적 특성을 해석하였으며, 그로부터 얻은 설계변수로 마운트를 제작하였다

제작된 마운트의 정적실험을 통해 변형율이 증가함에 따라 강성이 증가되는 고무의 비선형적인 특성이 나타나는 것을 알 수 있었고, 해석적인 방법 및 유한 요소법의 비교에서도 매우 유사한 결과를 얻을 수 있었다.

내구성 실험을 통해 개발된 마운트의 수명과 관련된 신뢰성을 확보할 수 있었고, 동강성 계수 실험으로부터 마운트의 동배율 및 손실계수를 구할 수 있었다.

또한 랜덤 및 단일 주파수 가진에 의해 시스템에 대한 전달을 곡선을 얻었고, 그로부터 마운트의 고유진동수를 찾았으며, 단일 주파수 가진 실험을 통해 주파수에 대한 진동 절연 효율을 정량적인 값으로 나타내어 현장적용을 위한 data를 확보하였다.

## 참고 문헌

- [1] 한국 기계연구원, “고무류 기계부품의 통합 설계 시스템 개발” pp.79~119, 2000.10.
- [2] P. M. Sheridan, F. O. James and T. S. Miller, “Engineering with Rubber”, pp.211~235,1992.
- [3] 김완두, “고무 부품 설계의 유한요소해석기술 응용”, 기계저널 제 38권 12호, p.42, 1998.
- [4] 권오병, 김종연, 김영구, 한문성, 고철수, “고무의 복합 강성을 이용한 방진 마운트의 정적.동적특성에 관한 연구”, 추계 소음진동공학회 학술대논문집(II) pp. 927~932, 2001.
- [5] ANSYS User Guide for Revision 6.2
- [6] KS M 6665, “방진고무 재료의 동적 성능 시험 방법”, 한국 산업규격 1975.