

PB4) 생활폐기물 매립장에서의 악취배출량 산정에 관한 연구 A Study on Odor Emissions Estimation from Landfill Site

전의찬, 김전희, 차재환, 박종호, 김덕현¹⁾, 김선태²⁾, 유병대¹⁾, 박민수²⁾
 동신대학교 건설환경공학부, ¹⁾한국산업기술대학교 생명화학공학과,
²⁾대전대학교 환경공학과

1. 서 론

생활폐기물의 처리방법에는 매립, 소각, 재활용 등이 있으나, 우리나라의 경우에는 매립에 의한 처리량이 전체의 47%(2000년 현재)에 이르는 등 주로 매립에 의하여 처리한다. 그런데 생활폐기물 매립장에서 발생하는 매립가스는 심한 악취와 대기오염을 발생시키고 인근주민들의 민원을 자주 유발하게 되어 심각한 사회문제로 대두되고 있다.

그러나, 이러한 악취는 어떤 물질이 어느 정도의 양으로 배출되는지 대한 연구가 선행되어야만 이것을 효과적으로 제어할 수 있는 대책 수립이 가능해진다. 그러나 우리나라의 경우 일부 매립장에서 발생하는 악취물질의 농도를 분석한 연구들은 있으나 배출량 산정 및 배출계수 관한 연구는 거의 없는 실정이다.

따라서, 본 연구는 열린챔버 방식인 DFC(Dynamic Flux Chamber)를 사용하여 매립장에서 발생하는 악취물질의 배출량 및 배출계수 산정하고자 한다.

2. 연구 방법

본 연구에서는 생활폐기물 매립장의 주요 악취 배출원인 매립지 표면, 매립가스 배제공, 침출수 처리장에서 발생하는 악취물질의 배출량을 산정하기 위하여, 챔버방법을 이용하여 매립장에서 발생하는 악취물질의 Flux를 산정하였다.

챔버방법은 토양으로부터 발산되는 배출가스를 측정하기 위해 사용된 배출량 산정방법으로, 열린 chamber(open flow-through enclosure chamber)와 닫힌 chamber 두 가지가 있다. 열린 chamber는 주위공기(ambient air)나 제로공기(zero air)를 유입구로 통하게 하여 유출구의 배출가스의 농도를 측정후, 질량평형 관계로부터 그 배출량을 결정하는 방법이다.

매립장 표면에는 Fig. 1의 DFC System을 설치하여 악취물질의 Flux를 산정하였고, 침출수 처리장에 경우는 자동차용 tube을 DFC 아래부분에 설치하여 Flux를 산정하였으며, 가스 배제공에 겨우는 미유속을 이용하여 발산 속도를 산정하였다.

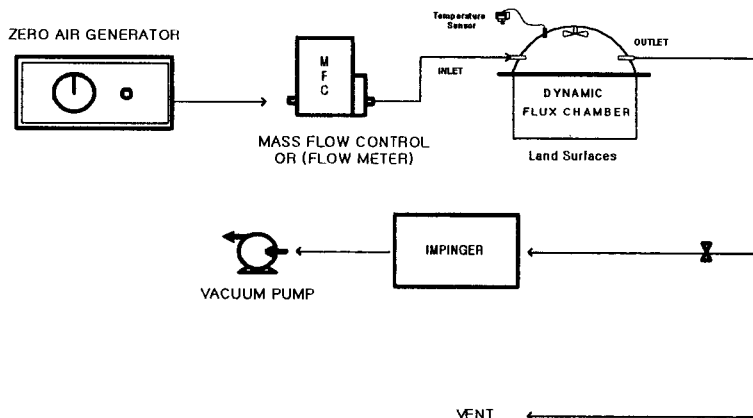


Fig. 1. Dynamic Flux Chamber System

본 연구에 경우 악취물질 중 매립장에서 주로 발생하는 암모니아를 대상으로 하여, 농도 및 Flux를 측정하여 배출량 및 배출계수를 산정하였다.

3. 결과 및 고찰

생활폐기물 매립장에서 발생하는 악취물질을 산정하기 위해서는 암모니아와 같이 저농도에서 악취를 유발하는 악취물질의 특성상 농축을 실시하여 분석하여야 한다. 그러나 닫힌 챔버와 같이 일정부피이상을 채취할 수 없는 챔버방식에 비해, 연속적으로 일정유량을 채취할 수 있는 열린챔버 방식인 DFC가 악취물질의 Flux를 산정하기에 적합하였다. 매립지 표면과 침출수 처리장 표면에서는 DFC를 이용하여 배출량을 산정하였으며, 가스 배제공에 경우 매립지 일정 직경인 pipe에서 일정한 유속을 가지고 배출한다는 점을 고려 점오염원으로 간주하여 배출량을 산정하였다.

아래 Table 1.은 광주광역시에 위치한 생활폐기물 매립장을 대상으로 DFC를 이용하여 계산된 악취물질 중 암모니아의 배출량 및 배출계수 나타내었다.

Table 1. Emission factor of ammonia emission from the landfill site

Sampling point	Concentration (ppm)	Flux($\mu\text{g}/\text{m}^2 \cdot \text{sec}$)	Emission($\mu\text{g}/\text{sec}$)	Emission factor (mg/ Activity-ton)
Land fill	11.01	464	1,295,525	155,247
Gas pipe	34.27	4792	416,904	49,959
Leachate treatment plant	26.37	283.53	258,863	31,020
Total			1,971,292	236,227

본 연구는 국내 생활폐기물 매립장에서 발생하는 악취물질의 배출량 및 배출계수 산정을 위한 예비실험의 일환으로 연구가 진행되었으며, 신뢰성 있는 악취물질의 배출량을 산정하기 위해서는 국내 매립장 중 대표성을 가진 가장 일반적인 매립장과 샘플링 지점 수를 선정하여, 배출량 경우 미기상적인 요소와 최종복토의 수분과 공극률 등과 같은 여러 요인들과 상관관계를 살펴보는 연구가 계속 진행되어야 할 것이다.

감사의 글

본 연구는 2002년 환경부 차세대 핵심환경기술개발사업의 일환으로 수행되었으며, 이에 감사드립니다.

참고 문헌

- Eklund Bart, (1992). "Practical Guidance for Flux Chamber Measurements of Fugitive Volatile Organic Emission Rates", Journal of AirWaste Management Association, 42, pp.1584-1590
- E. J. Williams E. A, Davidson, (1993), An Intercomparison of Two Chamber Methods for The Determination of Emission of Nitric Oxide from Soil(Atmospheric Environment, 27A-14, pp.2107-2113.
- EIIP,(1997), CHAPTER5 5, PREFERRED AND ALTERNATIVE METHODS FOR ESTIMATING AIR EMISSIONS FROM WASTEWATER COLLECTION AND TREATMENT, Final FinalReport Report March March 1997. Point Sources Committee EIIP