

PA6) 대관령지역 안개의 화학조성

Chemical composition of fogwater at Daegwallyeong

홍영민·김현진·김은미¹⁾·김현숙¹⁾·이강휴¹⁾·이보경²⁾·김만구
강원대학교 환경과학과, ¹⁾강릉지방기상청 대관령기상대, ²⁾연세대학교 학부대학

1. 서 론

안개는 지표면과 인접한 대기 중에서 발생하여 장시간 체류하는 현상으로, 입자크기는 1~100 μ m 정도로 빗물입자(0.1~3.0mm)보다 작다. 또한, 구름은 고도 600m 이상에서 형성되며 안개입자와 동일한 기작에 의해 발생하여 장거리 이동을 하게 되는데, 관측자의 위치 및 고도에 따라 안개 또는 구름으로 인식하게 된다. 이러한 안개는 일반적으로 시정거리 1km 이하의 기상현상을 의미하기도 하지만, 대기 중의 입자상·기체상 오염물질을 지표 및 동·식물의 표면으로 이동시키는 매개체의 역할로 생각할 수 있다. 따라서, 안개는 국지적인 오염물질의 거동 및 동·식물 피해와 관련하여 매우 중요하며, 특히 고산 지역에 발생하는 안개의 경우 식생에 많은 영향을 가져올 것으로 예상되고 있다.

대관령 지역은 강원도 강릉시와 평창군의 경계에 놓여있는 해발고도 832m의 고개로 총 연장 13km에 이른다. 또한, 주변에 1,000m 이상의 산으로 둘러 쌓여 있는 고위평탄면 지형의 분지형 지역으로 서울과 영동을 잇는 태백산맥의 관문이며 영동고속도로가 통과한다. 이러한 대관령은 연중 안개발생일수가 130일 이상으로 전국적으로 안개가 가장 많이 발생하는 지역이다. 본 연구에서는 대관령 정상 부근에 위치한 대관령기상대(해발 842m, 37°41' N, 128°27' E)에서 2002년 3월부터 8월까지 채취한 안개의 화학조성을 분석하였다.

2. 시료 채취 및 분석

안개시료는 2002년 3월부터 8월까지 총 27차례(57일)에 걸쳐 97개의 시료를 채취하였다. 안개는 입자의 관성충돌 원리를 응용한 활동형 안개채취기(SL12003, 신일사이언스)를 이용하였으며, 채수부에 250mL 용량의 HDPE 병(Nalgene, USA)을 장착하여 채취하였다. 안개채취기의 구성을 그림1에 나타내었다. 안개채취기의 본체는 아크릴로 제작되었고, 300mm(H)×300mm(W)×990mm(L)의 내부에는 네트 및 채수부가 있고, 본체의 후반부에는 4개의 팬(DC 12V)이 설치되어 있어 흡입속도를 조절할 수 있다. 고속에서 1.8 m/s의 유속으로 공기를 흡입하며, 시간당 583m³의 공기를 흡입할 수 있다.

안개의 채취 원리는 강제흡입방식에 의하여 안개가 흡입부로 강제흡입되면 채취부의 네트에 관성충돌하여 안개입자가 점점 성장하면서, 어느 정도 크기로 성장된 입자는 무거워져서 네트를 타고 아래로 흘러내려 채수부에 채취가 이루어는 것이다.

채취한 시료는 4℃로 냉장보관하였으며, 강원대학교 환경과학과로 운반하여 일주일 이내에 채취량과 pH와 전기전도도를 측정하였으며, 공경 0.45 μ m membrane filter를 사용하여 여과하였다. 여과한 시료는 이온크로마토그래프를 이용하여 주요 이온성분을 분석하였다.

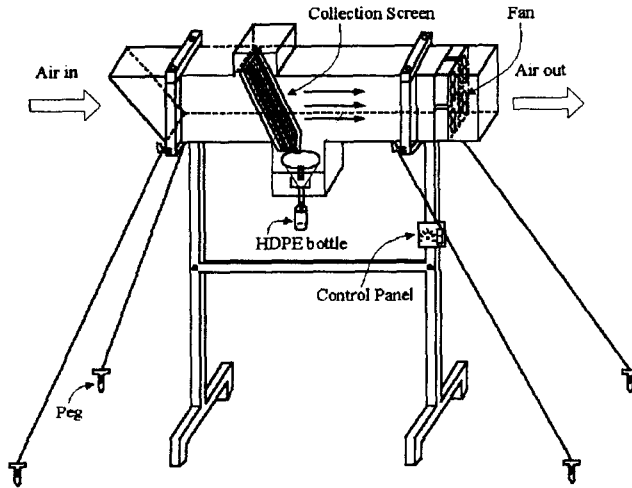


Fig. 1. A schematic diagram of active type fog water sampler.

3. 결과 및 고찰

2002년 3월부터 8월까지 대관령에서 채취한 안개의 pH 및 전기전도도, 주요 이온성분의 최대, 최소, 가중평균값을 표1에 나타내었다. 측정된 주요이온성분의 가중평균농도 중 음이온은 $\text{Cl}^- < \text{NO}_3^- < \text{SO}_4^{2-}$ 의 순서로 나타났으며, 양이온은 NH_4^+ 의 농도가 가장 크게 나타나 산성유발물질의 많은 양이 NH_4^+ 과 결합하여 존재하는 것을 알 수 있다. 하지만, 전체 시료 중 pH 5.6이하의 시료가 68.8%, pH 5.0이하는 44.8%로 산성을 나타내었으며, pH 5.6이하의 시료 중 74.2%가 $50\mu\text{S}/\text{cm}$ 이하의 낮은 전기전도도로 도심지역에서 발생한 높은 전기전도도의 안개와는 오염물질의 존재 형태가 다르게 나타날 것으로 예상된다. 따라서, 본 논문에서는 이러한 대관령 지역 안개를 도심지역과 비교함으로써 안개 형성과정 및 오염원의 차이에 따른 대관령 지역 안개의 화학조성의 특성에 대해 알아보려고 한다.

Table 1. Summary of volume weighted mean values of pH, electrical conductivity and ionic concentration for fogwater at Daegwallyeong

	pH	Cond. ($\mu\text{S}/\text{cm}$)									
			Cl^-	NO_3^-	SO_4^{2-}	H^+	Na^+	NH_4^+	K^+	Mg^{2+}	Ca^{2+}
			($\mu\text{eq}/\text{L}$)								
VWM	5.0	43.2	75.9	96.6	124.7	29.0	60.5	154.3	8.2	20.4	41.9
Min.	3.6	1.8	0.6	6.5	7.2	0.3	0.3	0.6	0.1	0.2	0.4
Max.	6.5	530.0	668.0	2729.3	1838.6	249.5	532.8	2078.4	86.1	180.5	761.8

감 사

본 연구는 한국과학재단 특정기초연구(R01-1999-00291)지원으로 수행되었음.