

일괄식 장력장치타입에서 장력분배바 타입별 장력변동특성 검토 및 직선형 장력분배바 설계

A Review of tension variation according to the geometry of distribution bars and a design of straight-shaped bar

권삼영*

이기원**

천선기***

이희성****

Kwon, Sam-Young

Lee, Ki-won

Chun, Sun-Ki

Lee, Hi-Sung

ABSTRACT

In this study, the relation between the rotation which are usually caused by the creep of the contact wire, the bar geometry and the forces(wire tensions) for the triangle-shaped distribution bar and straight-shaped one in dependent tensioning device system is reviewed. According to the result, a rotation of distribution bar in triangle-shaped one modifies the distribution of the tensions between the three wires hooked in a distribution bar. On the contrary, a rotation on the straight-shaped one leads to no tension distribution change. Therefore, to use the straight-shaped distribution bar instead of triangle-shaped one is recommended.

In addition, the design contents of the distribution bar which will be used in electrification of Gyeongbu line are described in this paper.

1. 서론

전차선로를 구성하는 전차선과 조가선에는 온도에 상관없이 일정 장력이 인가되도록 하기 위하여 자동장력조정장치가 설치된다. 자동장력조정장치는 일반적으로 활차식 장력장치를 사용하며, 전차선용 활차와 조가선용 활차가 각각 있는 개별식 장력장치 타입과 하나의 활차를 전차선과 조가선이 공통으로 사용하는 일괄식 장력장치 타입이 있다. 프랑스의 경우는 개별식 장력장치는 고속선에 사용하고 일괄식 장력장치는 220km/h까지의 저속 및 중속 선로에 사용하고 있다.

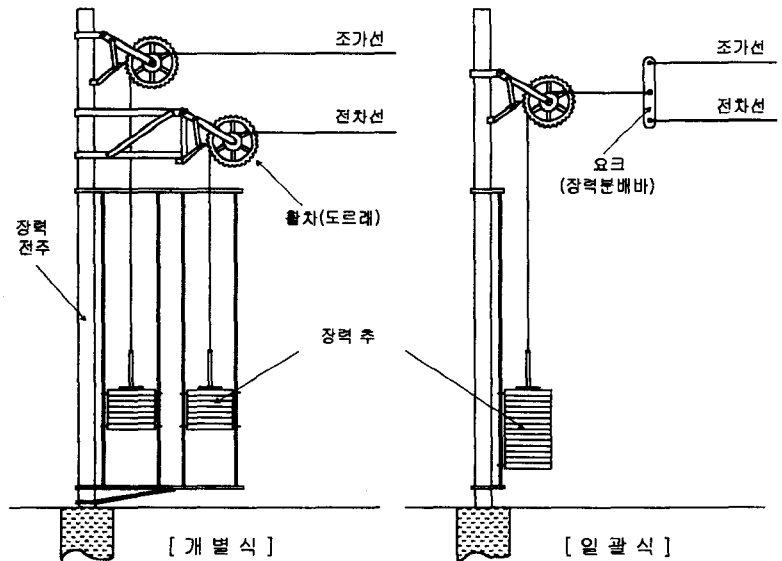


그림 1. 장력장치 타입의 개별식과 일괄식

* 한국철도기술연구원 선임연구원
 ** 한국철도기술연구원 주임연구원
 *** 한국철도기술연구원 선임연구원
 **** 한국철도기술연구원 책임연구원

일괄식 장력장치 타입은 일명 요크(Yoke)로 불리는 장력분배바를 사용하는 데, 이 장력분배바가 전차선과 조가선 사이에 장력을 분배해주는 역할을 한다. 장력분배바에는 형태가 삼각형인 것과 직선형인 것이 있다. 우리나라 수도권 전철선로에서는 일본과 마찬가지로 삼각형 타입을 사용하고 있다. 그런데, 삼각형 요크는 요크가 회전함에 따라 전차선과 조가선 사이의 장력이 왜곡되는 현상이 생긴다.

따라서, 이 논문에서는 삼각형 분배바에서 회전에 따라 장력이 얼마나 왜곡되는 지를 살펴본다. 대안으로, 일괄식 장력장치에서 항상 일정장력을 얻기 위해서는 직선형 장력분배바를 사용하기를 제안하며, 경부선 동대구-부산간 전철화에 사용하기 위하여 설계하여 제안한 직선형 장력분배바의 설계내용에 대하여 검토한다.

2. 장력분배바 타입별 장력변동 특성

2.1 장력분배바(요크)

장력분배바(요크)에는 몇 가지 타입이 있다. 크게 분류하여 직선형과 삼각형으로 나뉜다. 직선형은 모든 구멍이 동일 선상에 있고, 삼각형은 주요 3개의 구멍이 이등변삼각형의 3개 꼭지점에 위치한다. 조가선은 장력분배바의 위쪽 구멍에 걸리고(Hooked), 전차선은 아래쪽 구멍에 걸리며, 가운데 구멍은 활차를 거쳐 장력추로 가는 인류선에 연결된다. 장력분배바는 활차에서 나오는 통합 장력을 전차선과 조가선에 일정비율로 분배하는 역할을 한다.

커티너리에는 항상 장력이 걸려있으므로 전선에 영구변형(Creep)이 발생되는데, 합금 재질의 조가선보다 순동(Pure Copper)으로 된 전차선의 영구변형량이 크다. 따라서 최초로 수직으로 설치되었다 하더라도 장기적으로 시간의 경과에 따라 장력분배바는 회전(Rotation)하게 된다. 이 회전은 삼각형 장력분배바를 사용하는 경우는 전차선과 조가선에 분배되는 장력을 변경시키게 되는데, 이에 반하여 직선형은 요크가 회전하더라도 분배되는 장력이 변경되지 않는다.

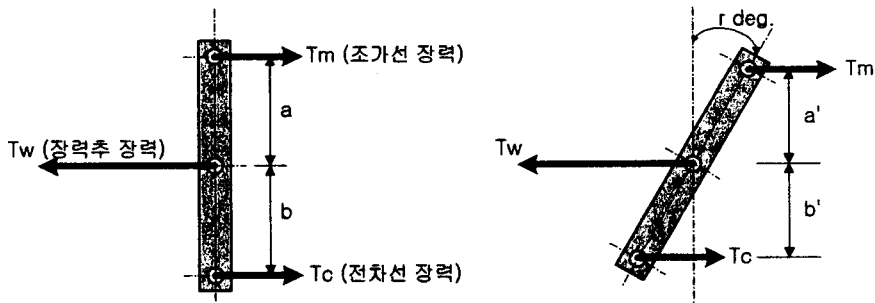


그림 2. 직선형 장력분배바

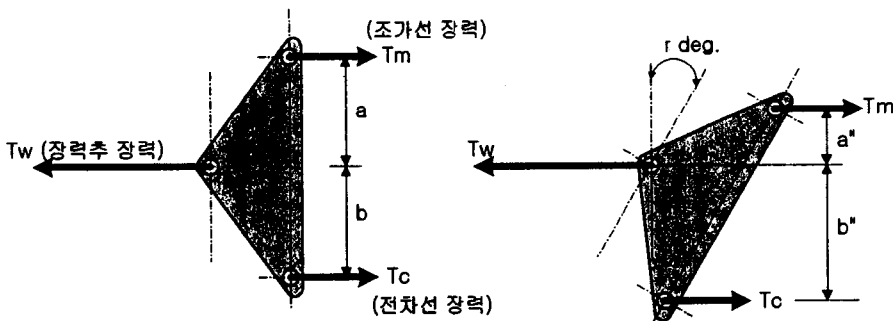


그림 3. 삼각형 장력분배바

그림 2에서 장력 T_m 과 T_c 는 거리 a, b 의 비에 따라 분배된다. 이 요크의 경우, 회전하더라도 a' 와 b' 의 비가 변하지 않으므로($a' : b' = a : b$), 장력 T_m, T_c 의 변동은 없다. 그러나, 그림 3의 경우는 회전 중심점이 일직선상에 있지 않으므로, 요크가 회전하면 a'' 와 b'' 의 비가 달라지므로($a'' : b'' \neq a : b$), 장력 T_m, T_c 는 변동된다.

2.2 삼각형 요크의 회전에 따른 장력 왜곡 원리

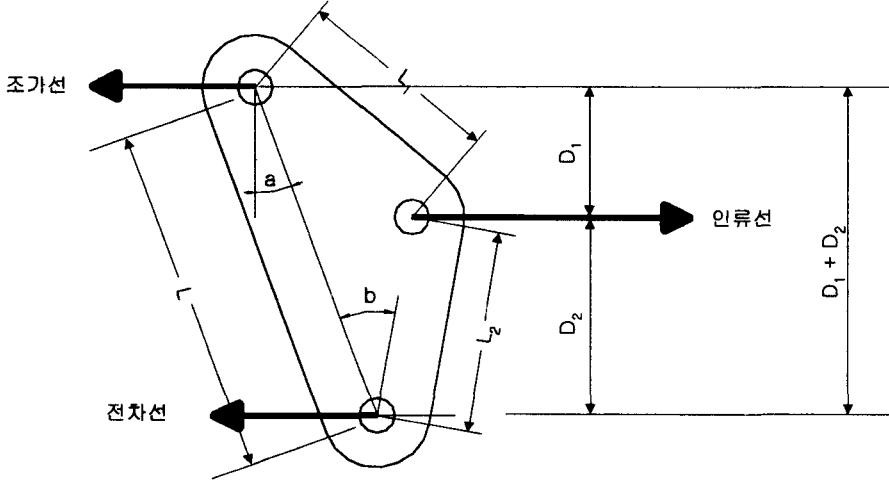


그림 4. 삼각형 장력분배바의 회전

여기서,

- a : 요크의 회전각 ($a=0$ 일 경우 수직위치)
- b : 이동변삼각형의 내각 (직선형 분배바의 경우는 $b=0$)
- D_1 : 인류선(Anchor Wire)과 조가선 사이의 수직 거리
- D_2 : 인류선과 전차선 사이의 수직 거리

그림 4에서 기하학적으로 다음 수식이 성립된다.

$$L_1 = L_2 = \frac{L}{2 \cdot \cos(b)} \quad (\text{식 1})$$

$$D_1 = \frac{L \cdot \cos(a+b)}{2 \cdot \cos(b)} \quad (\text{식 2})$$

$$D_2 = \frac{L \cdot \cos(b-a)}{2 \cdot \cos(b)} \quad (\text{식 3})$$

$$D_1 + D_2 = L \cdot \cos(a) \quad (\text{식 4})$$

따라서, 전차선 장력, 조가선 장력, 전체 장력 사이에 장력 분배에 관한 다음 수식이 수립된다.

$$R_1 = \frac{\text{조가선 장력}}{\text{전체 장력}} = \frac{D_2}{D_1 + D_2} = \frac{L \cos(b-a)}{2 L \cos(a) \cos(b)} \quad (\text{식 5})$$

$$R_2 = \frac{\text{전차선 장력}}{\text{전체 장력}} = \frac{D_1}{D_1 + D_2} = \frac{L \cos(a+b)}{2 L \cos(a) \cos(b)} \quad (\text{식 6})$$

$$R_1 + R_2 = 1 \quad (\text{식 7})$$

2.3 사례계산

그림 4의 a와 b의 각도에 따라 분배장력이 어떻게 변동되는 지(장력 왜곡)를 앞 절에서 전개한 수식에 따라 계산하여 그려보면 다음과 같다.

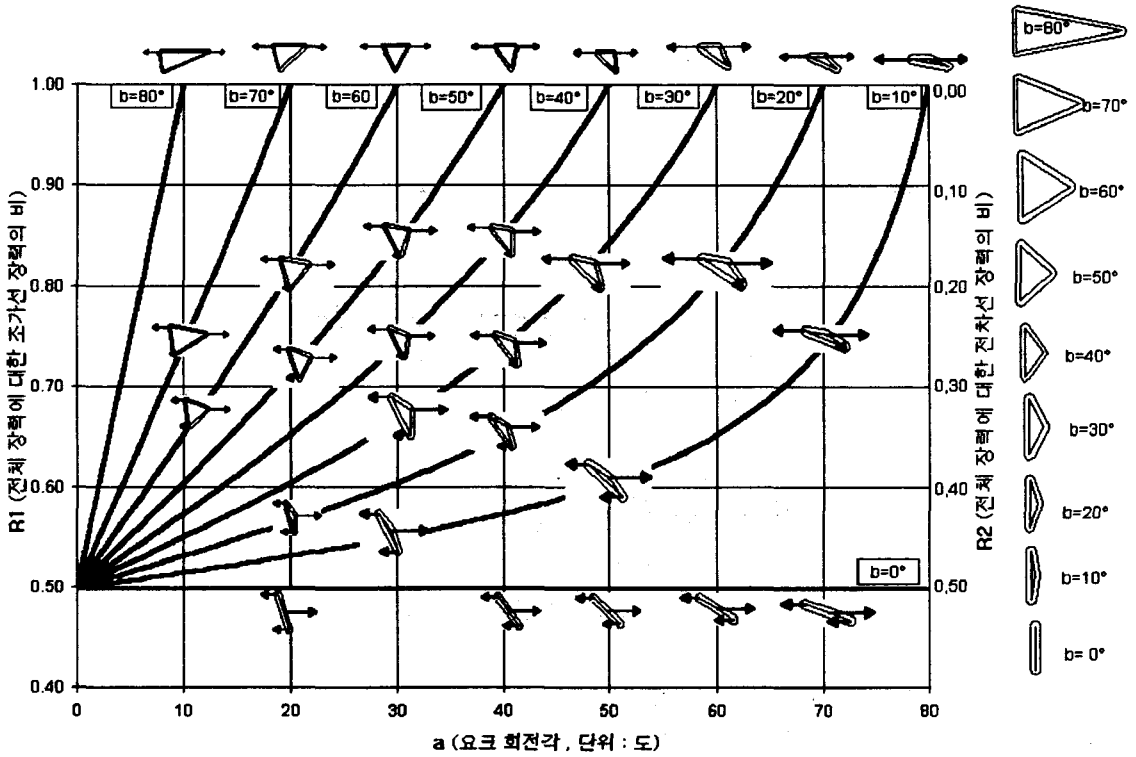


그림 5. 삼각형 요크 회전에 따른 장력분포 변동 표

실제로 철도청이 수도권에서 사용하고 있는 그림 6과 같은 철도청 표준 요크를 경부선 동대구-부산 전차선로(전차선 장력 = 조가선 장력 = 1,400kgf, 인류 장력 = 2,800kgf)에 사용한다면 장력변동 값은 다음 표 1과 같이 될 것이다.

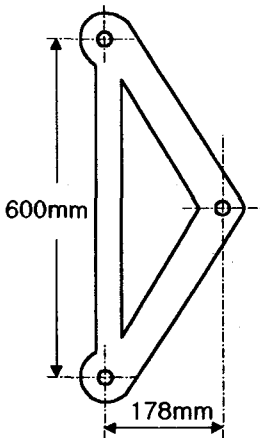


그림 6. KNR 요크

표 1.

각도(a)	5 °	10 °	15 °	20 °	30 °
조가선 장력	1,473kgf (105.2%)	1,546kgf (110.5%)	1,623kgf (115.9%)	1,702kgf (121.6%)	1,880kgf (134.3%)
전차선 장력	1,327kgf (94.8%)	1,253kgf (89.5%)	1,177kgf (84.1%)	1,098kgf (78.4%)	920kgf (65.7%)

이와 같이, 삼각형 장력분배바를 사용하면 요크 회전각도에 따라 장력 분배가 심하게 왜곡된다. 장력은 집전특성에 중요한 영향을 미치는 파라미터이다. 따라서, 원리적으로 요크가 회전하더라도 장력이 일정하게 유지되는 직선형 장력분배바를 사용해야 할 것이다.

3. 직선형 요크 설계

경부선 대전지구 및 동대구-부산 구간 전차선로에 직선형 장력분배바를 사용하기를 권고하면서, 장력 분배바(요크)를 다음과 같이 설계하여 제공하였다.

3.1 설계에서 고려한 사항

① 설계 기준 설정

- 재질 : SS41(=SS400)
- 인가 장력(최대치) :
 - 인류 장력(중간 Hole) : 3,000kgf
 - 분배 장력(중간 Hole를 제외한 양쪽 Hole) : 1,500kgf

② 요크 길이 선정

요크의 길이보다 전차선로 가도가 크므로 요크의 길이가 긴 경우가 전선장력의 작용방향이 보다 수평이 되므로, 요크 길이를 가능한 한 길게 하는 것이 정확한 장력 분배에 유리할 것이다. 그러나 요크 길이가 길면 부재가 견뎌야 하는 응력이 증가되므로 부재의 폭이 커지게 되므로 마냥 길게 할 수는 없다. 따라서, 기존 철도청 표준인 삼각형 요크가 600mm인 점과, 직선형이 됨으로서 부재가 받는 응력에 대한 응력 계산 결과 등을 감안하여 적절한 값을 선정하였다. 즉, 가장 바깥 구멍 사이의 길이를 480mm로 선정하였다.

③ 요크 구멍

제일 바깥 구멍은 중심선으로부터 양쪽으로 240mm를 두도록 설계하였다. 이 끝 구멍에 전차선과 조가선을 걸면 전차선과 조가선의 장력은 1: 1로 분배된다. 다음으로, 내측 구멍을 중심선으로부터 180mm되는 지점에 추가로 두었는데, 이는 향후 있을 수도 있는 속도향상을 위한 전차선 장력 조절에 대비하기 위한 목적이다. 즉, 조가선을 240mm지점 구멍에 걸고 전차선을 반대편 180mm 지점 구멍에 걸면 전차선 장력 : 조가선 장력 = 57.14% : 42.86%로 변한다. 이는 경부선의 경우 일괄 장력이 2,800kgf이므로 전차선 장력 : 조가선 장력 = 1,600kgf : 1,200kgf가 된다는 것을 의미한다. 한편 이 여분의 구멍은 유지보수 작업 시 장선기를 걸기 위한 구멍으로도 사용될 수 있다.

④ 구멍에서 받는 지압 응력

볼트가 체결되는 국부 부위의 폭의 결정은 이 곳에 작용하는 지압 응력에 의하여 결정되며, 이 지압 응력도 설계에서 고려해야 하는 중요 요소이다. 여기서는 기존의 설계를 참고하여 동일한 하중으로 환산할 때 이와 동등 이상의 폭을 갖도록 설계에 반영하였다.

⑤ 애자연결금구 설계 변경

애자연결금구는 요크의 일괄장력을 주는 축, 즉, 중앙 구멍에 연결되는 금구이다. 요크의 중앙 폭은 응력 계산 결과에 의거 10mm(구멍을 중심으로 양쪽 5mm씩)로 결정되었다. 그런데 기존 철도청 표준 애자연결금구는 30mm 폭 이상에는 연결될 수 없는 규격을 가지고 있다. 따라서, 50mm 폭에도 연결되도록 함과 아울러 25mm 정도의 여유를 두어 요크가 회전할 수 있는 여유를 두도록 설계 변경해야 한다. 이 설계대로 변경되면 애자연결금구는 최대 30°까지만 회전이 허용된다. 그러나, 요크의 형상에 의해 조금의 추가적인 회전이 가능할 것이다. 또한 요크의 중심구멍에 물리는 애자연결금구의 볼트를 19mm로 늘렸는데 이는 가능한 한 요크 구멍 크기에 근접하는 볼트를 설치해야 조립 후 3개 장력 작용점이 일직선상에 있게되어 장력오차가 줄어들기 때문이다.

⑥ 형상 및 기타

무게를 줄이기 위하여 불필요한 부위는 절개토록 형상 설계하고, 두께 및 재질의 선정에서도 볼트 구멍 크기 등 조립되는 부품의 크기 및 우리나라 표준 강판의 규격 등도 고려하였다.

3.2 용력 계산

3개 장력이 요크에 작용하는 형상을 수평으로 놓고 보면 다음과 같은 하중 형태이다.

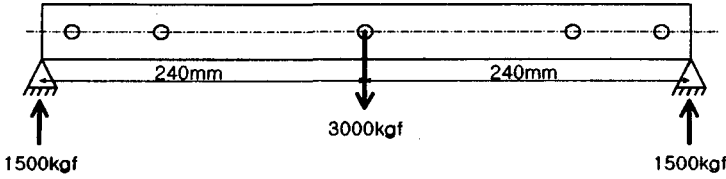


그림 7.

요크가 받는 모멘트를 계산하여 최대 용력이 걸리는 요크 중심에서의 용력이 안전율 2.0을 고려한 상태에서 SS41(SS400) 재질의 기준 항복용력 이내 인지 검토하는 방법을 통하여 안정성을 확인하였다.

3.3 설계도

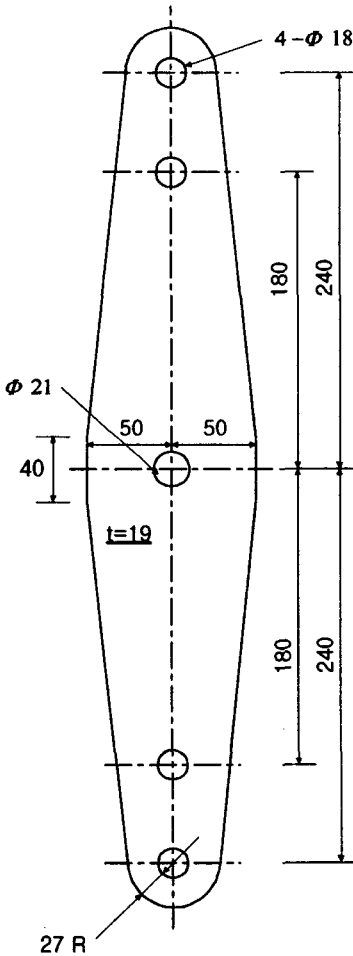


그림 8. 설계도

4. 결론

본 검토에서는 삼각형 장력분배바(요크)에 대하여, 요크가 회전함에 따라 전차선과 조가선 사이의 장력의 분배가 어떻게 변하는지 검토하였다. 아울러 경부선 동대구-부산구간에 사용하기 위하여 설계된 직선형 요크의 설계 내용에 대해서도 알아보았다.

검토 결과 삼각형 요크를 사용하면 요크 회전각도에 따라 장력 분배가 심하게 왜곡되는 것을 확인하였다. 그러나 직선형 장력분배바는 회전하더라도 장력이 일정하게 유지된다. 장력의 변동은 전차선로의 집전성능에 지대한 영향을 미치므로 삼각형 대신 직선형 장력분배바를 사용해야 할 것이다. 직선형을 사용하면 일정장력 유지, 유지보수 작업량 감소, 향후의 전차선로 성능 개량시(전차선 장력 향상) 동일 장력분배바 사용 가능 등의 이점이 많을 것으로 사료된다.

[참고문헌]

1. 권삼영, Frederic CLEMENT(SNCF-1), "고속철도 운행을 위한 철도시설정비사업 및 기존선전철화사업 기술자문(2-1단계) 보고서 - 전차선 분야", 한국철도기술연구원, 2001. 12.
2. 철도청, "전차선로 설계시공 표준도(부록편)", 1983. 4.
3. 양창현, "구조역학", 청문각, 1996.